



Электронная документация

АЛЮМИНИЕВЫЙ ПРОФИЛЬ TS-A-2000 (СТ) ANOD

ОПИСАНИЕ

- Алюминиевый анодированный профиль.
- Отдельно поставляются матовые или прозрачные экраны, заглушки и крепеж.
- Стандартная длина — 2 м. По заказу — 1 м.

ПРИМЕНЕНИЕ

- Для использования внутри помещений.
- Для любых светодиодных лент шириной до 11 мм.



11 мм



Накладной

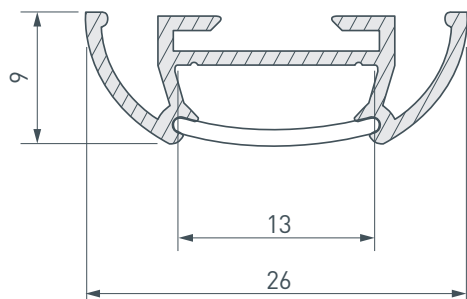


Серебристый

ПАРАМЕТРЫ

Артикул	016943
Модель	TS-A-2000 (СТ) ANOD
Цвет	 серебристый
Покрытие	анодированное
Форма (сечение)	фигурный
Назначение	универсальный
Размеры профиля	2000×26×9 мм
Ширина площадки для лент	13 мм

ЧЕРТЕЖ



РУКОВОДСТВО ПО МОНТАЖУ ПРОФИЛЯ

с помощью двустороннего скотча

Необходимые компоненты

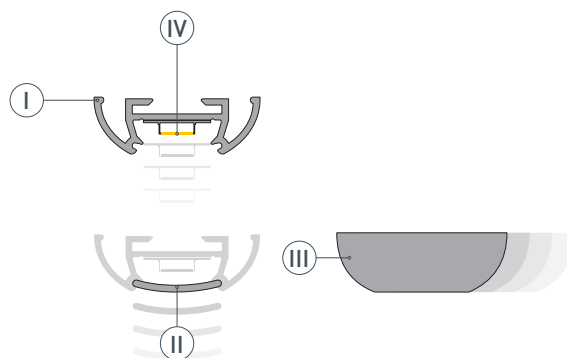
Ⓘ Профиль

ⓓ Заглушка

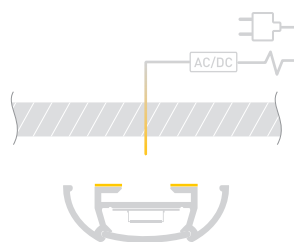
Ⓜ Экран

ⓓ Светодиодная лента

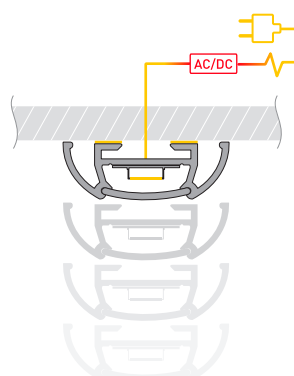
- 1** / Установите светодиодную ленту ⓓ в профиль Ⓘ, затем установите экран Ⓜ и заглушки ⓓ.



- 2** / Выведите кабель от блока питания для светодиодной ленты. Нанесите на поверхность профиля двусторонний скотч.



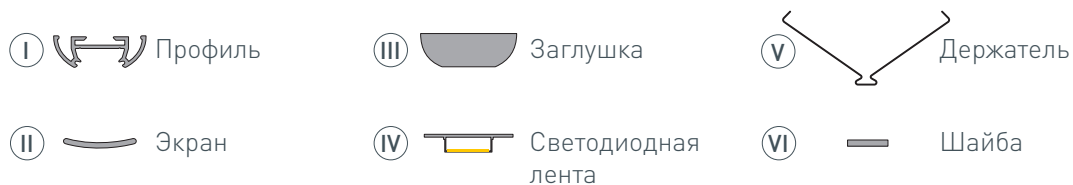
- 3** / Соедините кабели питания светодиодной ленты. Установите профиль на поверхность.



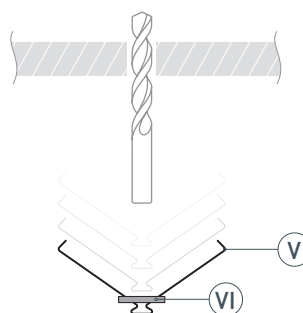
РУКОВОДСТВО ПО МОНТАЖУ ПРОФИЛЯ

с помощью пружинного держателя

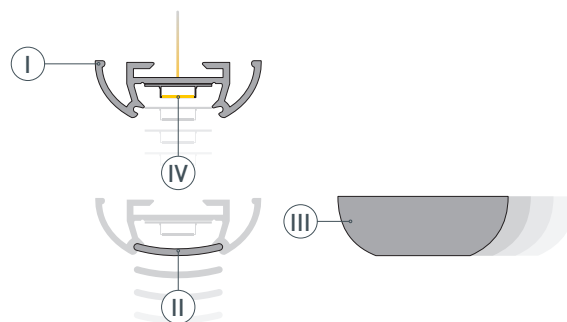
Необходимые компоненты



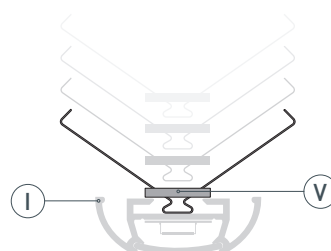
- 1** / Просверлите в поверхности отверстия диаметром мин. 10 мм. Наденьте шайбы (VI) на пружинные держатели (V).



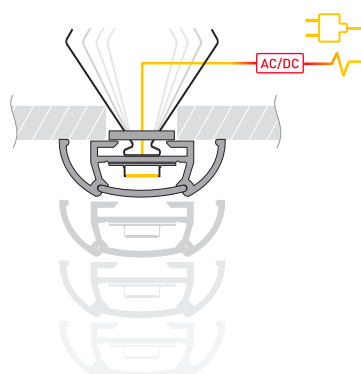
- 2** / Установите в профиль (I) светодиодную ленту (IV), выведите кабель питания. Установите экран (II) и заглушки (III).



- 3** / Вставьте пружинные держатели (V) в пазы профиля (I).



- 4** / Соедините кабели питания светодиодной ленты. Вставьте держатели профиля в подготовленные отверстия.



СОПУТСТВУЮЩИЕ ТОВАРЫ И АКСЕССУАРЫ

Приобретаются отдельно

Экран



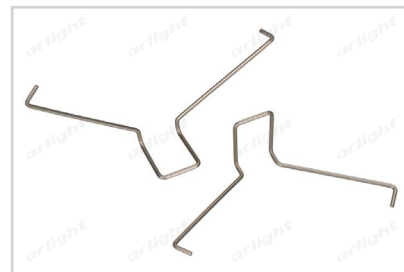
016955
Матовый СТ для профиля Т

Заглушка



016950
ECTS для профиля TS

Пружинный держатель



016031
Для PHS-3X

СОПУТСТВУЮЩИЕ ТОВАРЫ И АКСЕССУАРЫ

Приобретаются отдельно

Микровыключатель



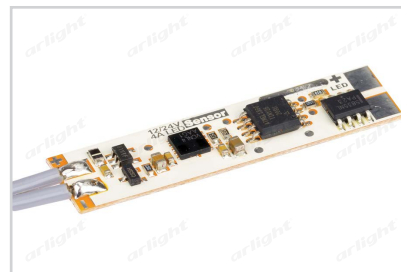
013211
12V для PDS без провода

Микровыключатель



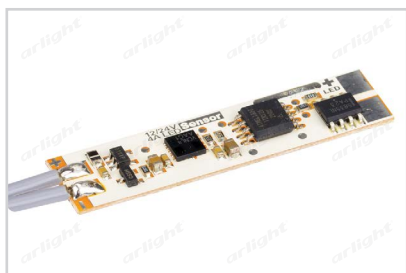
013210
12V для PDS с проводом 1.5м

Микровыключатель



017216
SENS-4A

Микровыключатель



017219
SENS-4A (провод 1.5м)

Лента



020393
RT 2-5000 24V Warm3000
2x (2835, 600 LED, PRO)

Лента



015698
RT 2-5000 24V Day4000
2x (2835, 600 LED, PRO)

Лента



015696
RT 2-5000 24V White6000
2x (2835, 600 LED, PRO)