

Дополнительные контакты

5) Дополнительные контакты

На автоматическом выключателе установлены дополнительные контакты, позволяющие сигнализировать о состоянии автоматического выключателя. Также имеются специальные дополнительные контакты на номинальное напряжение $U_n < 24$ В (цифровые сигналы).

Характеристики		
U_n	$I_n \text{ max}$	T
125 В постоянного тока	0.3 А	10 мс
250 В постоянного тока	0.15 А	
U_n	$I_n \text{ max}$	$\cos \varphi$
250 В переменного тока	5 А	0,3

Существуют следующие исполнения:

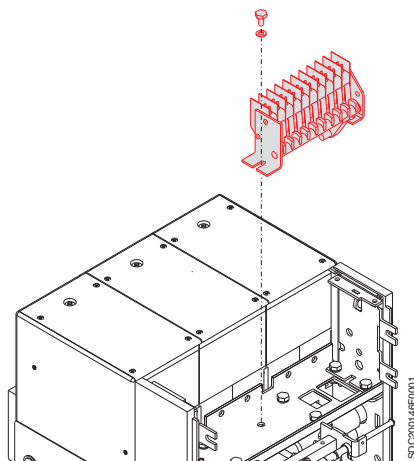
5а-5b) Электрическая сигнализация включения/отключения автоматического выключателя

Возможна электрическая сигнализация состояния (включен/отключен) автоматического выключателя с использованием 4, 10 или 15 дополнительных контактов. Существуют следующие конфигурации дополнительных контактов:

- 4 перекидных контакта для PR121 (2 н.о. + 2 н.з.);
- 4 перекидных контакта для PR122/PR123 (2 н.о. + 2 н.з. + 2 контакта расцепителя);
- 10 перекидных контактов для PR121 (5 н.о. + 5 н.з.);
- 10 перекидных контактов для PR122/PR123 (5 н.о. + 5 н.з. + 2 контакта расцепителя);
- 15 дополнительных перекидных контактов для установки вне автоматического выключателя.

Пользователь может изменить описанную выше исходную конфигурацию для индикации нормально замкнутого или нормально разомкнутого состояния путём установки клеммы на микропереключателе. Когда для PR122/PR123 требуются 10 перекидных контактов, зонная селективность и устройство PR120/K не могут использоваться.

Обозначения на электрических схемах $Q/1 \div 10$ (21-22)



5с) Электрическая сигнализация положения автоматического выключателя - установлен/выкачен для тестирования/выкачен



1SDC200 HFR001

В дополнение к механической сигнализации положения автоматического выключателя, также, возможно использовать установленные на фиксированной части 5 или 10 дополнительных контактов для электрической сигнализации (только для выкатных автоматических выключателей).

Дополнительные контакты имеют следующие конфигурации:

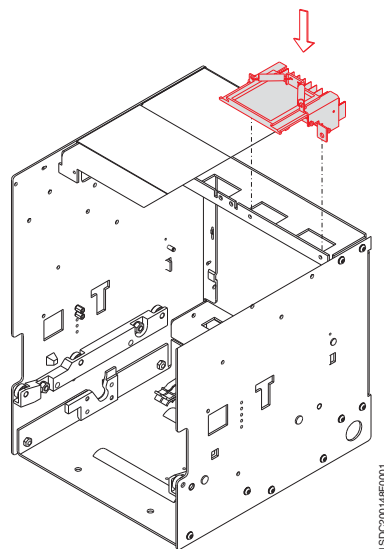
- 5 контактов: комплект состоит из 2 контактов для сигнализации положения "установлен", 2 контактов для сигнализации положения "выкачен" и 1 контакта для сигнализации положения "выкачен для тестирования" (главные контакты изолированы, а вторичные цепи подключены).
- 10 контактов: комплект состоит из 4 контактов для сигнализации положения "установлен", 4 контактов для сигнализации положения "выкачен" и 2 контактов для сигнализации положения "выкачен для тестирования" (главные контакты изолированы, а вторичные цепи подключены).

Обозначения на электрических схемах:

S75I (31-32)

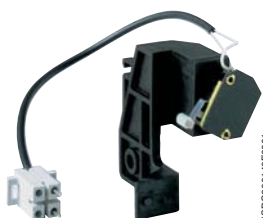
S75T (31-32)

S75E (31-32)



1SDC200 HFR001

Дополнительные контакты

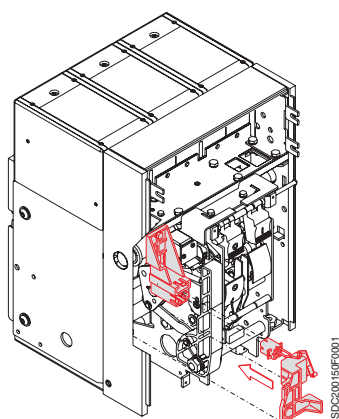


1SDC200148F0001

5d) Контакт для сигнализации взведенного состояния включающих пружин

Содержит микропереключатель, который позволяет дистанционно сигнализировать о состоянии включающих пружин механизма управления автоматического выключателя (всегда поставляется вместе с мотор-редуктором взвода пружин).

Обозначения на электрических схемах: S33 M/2 (11).



1SDC200169F0001

5

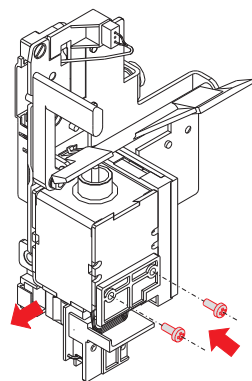


1SDC200151F0001

5e) Контакт сигнализации отключения питания расцепителя минимального напряжения (C.aux YU)

Расцепитель минимального напряжения может быть оснащен контактом (размыкающим или замыкающим, на выбор) для сигнализации наличия напряжения питания на расцепителе минимального напряжения, чтобы дистанционно сигнализировать о состоянии расцепителя минимального напряжения.

Обозначения на электрических схемах: (12).



1SDC200182F0001