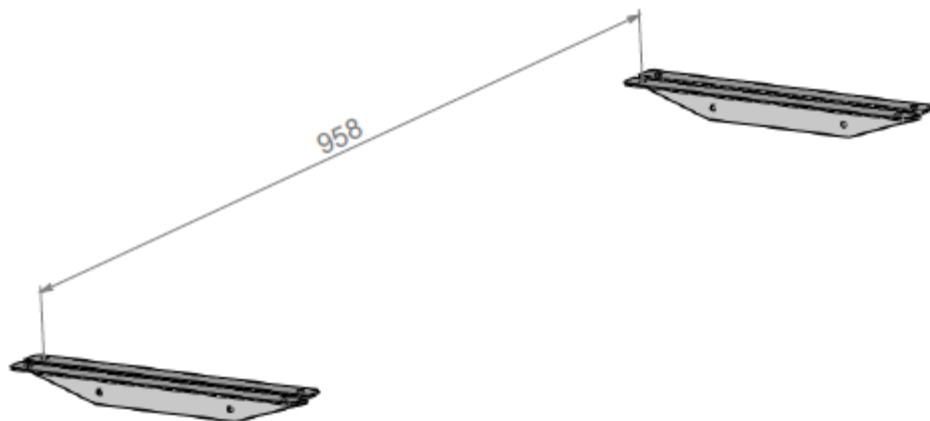
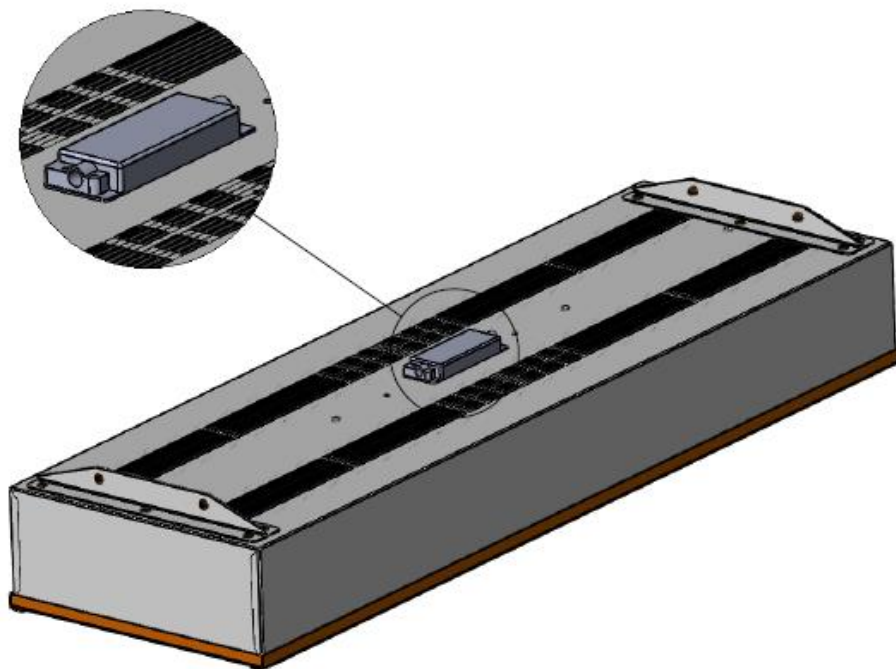


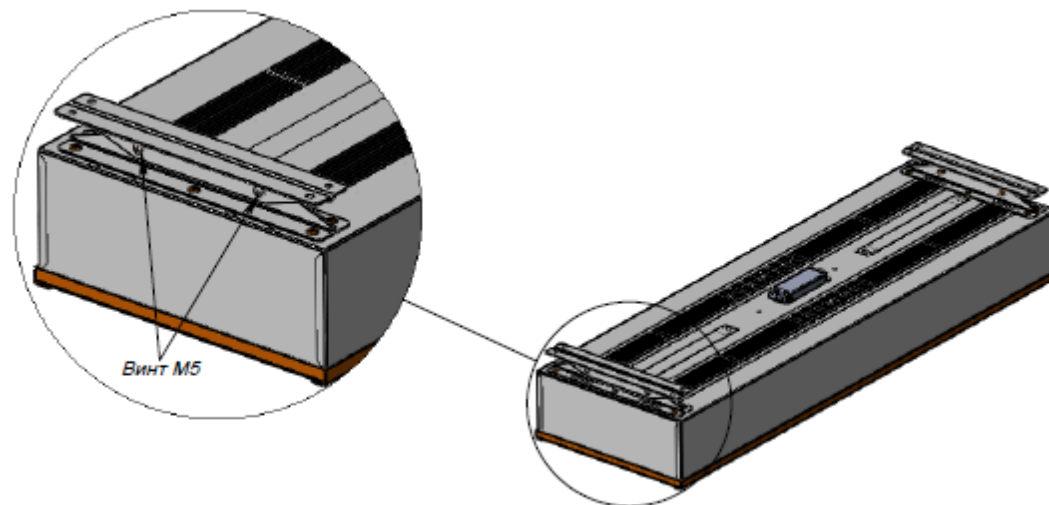
- 1 Закрепить на потолке 2 потолочных кронштейна на межосевом расстоянии 958мм от ближайших отверстий. Шаблон с требуемыми центрами потолочных отверстий прилагается.



- 2 Подключить сетевые провода к клеммам корпуса в соответствии с указанной полярностью, используя входы: \perp , N и 1. Закрыть крышку прижимного терминала и закрутить её 4-мя винтами 3,5x9 (входят в комплект поставки).



- 3 Совместить отверстия в кронштейнах на корпусе с отверстиями в потолочных кронштейнах используя винты M5 (входят в комплект поставки).



- 4 Компоновка светильника. Рамка, решётка, отражатели и кабели электропроводки не показаны.

