

Преобразователь частоты векторный с поддержкой обратной связи

(для самых сложных задач)

Control H800

Руководство по эксплуатации



Содержание

Глава 1	Безопасность	5
1.1	Меры безопасности	5
1.1.1	Меры безопасности при применении	5
1.1.2	Меры безопасности при приемке	5
1.1.3	Меры безопасности при установке	5
1.1.4	Меры безопасности при подключении кабеля	5
1.1.5	Меры безопасности перед началом работ	6
1.1.6	Меры безопасности во время работ	6
1.2	Предупреждающая информация	7
1.3	Меры безопасности при использовании преобразователя	8
1.3.1	Выбор преобразователя переменного тока	8
1.3.1.1	Номинальная мощность преобразователя	8
1.3.1.2	Пусковой момент	8
1.3.1.3	Аварийная остановка	8
1.3.2	Параметры	8
1.3.2.1	Верхние пределы	8
1.3.2.2	Торможение постоянным током	8
1.3.2.3	Время ускорения/снижения скорости	8
1.3.3	Общие сведения	8
1.3.3.1	Клеммы подключения преобразователя	8
1.3.3.2	Техническое обслуживание	9
1.3.3.3	Электромонтажный инструмент	9
1.3.3.4	Транспортировка и установка	9
1.4	Гарантия	9
1.4.1	Гарантийный срок	9
1.4.2	Ограничение гарантийных обязательств	9
Глава 2	Изделие	10
2.1	Комплекующие	10
2.1.1	Установка в корпусе IP20	10
2.1.2	Корпус NEMA, тип 1	11
2.2	Проверка	12
2.3	Информация на паспортной табличке	12
2.4	Расшифровка модели	13
2.5	Технические данные	14
2.6	Общие технические характеристики	15
2.7	Габаритные размеры	16
Глава 3	Установка преобразователя	20
3.1	Место установки	20
3.2	Инструкция по установке и расстояние пространства	21
3.2.1	Инструкция по установке	21
3.2.2	Расстояние пространства	21
3.2.2.1	Установка одиночного преобразователя	21
3.2.2.2	Установка нескольких преобразователей	22
3.3	Установка кнопочной панели и крышки клеммной коробки	23
3.4	Защита проводки	24
3.4.1	Защита преобразователя и кабеля входа от короткого замыкания	24
3.4.2	Защита электродвигателя и кабелей входа от короткого замыкания	24
3.4.3	Установка кнопочной панели	24

Глава 4 Подключение кабеля 25

4.1	Безопасность при подключении	25
4.2	Основная цепь	26
4.2.1	Контактная панель основной цепи	27
4.2.2	Проводные соединения основной цепи	27
4.2.2.1	Входные контакты	27
4.2.2.2	Выходные контакты	27
4.2.2.3	Контакты дросселя постоянного тока и тормозного резистора	27
4.2.2.4	Контакт заземления	28
4.2.3	Сечение проводов основной цепи и момент затяжки	28
4.3	Цепь управления	29
4.3.1	Клеммные контакты цепи управления	30
4.3.1.1	Входные контакты	30
4.3.1.2	Выходные контакты	30
4.3.2	Схема соединения цепи управления	31
4.3.2.1	Соединение цифрового входа	32
4.3.2.2	Соединение импульсного входа	33
4.3.3	Сечение проводов цепи управления и момент затяжки	34
4.3.4	Контактные зажимы	34
4.4	Соединения входа/выхода	34
4.4.1	Выбор режима NPN и PNP	34
4.4.2	Контакт A2: вход напряжения/тока по выбору	35
4.4.3	Контакт AM: выход по напряжению/току	35
4.4.4	Переключатель согласующего резистора RS-485	36
4.5	Подключение к компьютеру	36
4.6	Формуляр проверки подключения проводов	37

Глава 5 Кнопочная панель 38

5.1	Проверка перед началом работы	38
5.2	Включение преобразователя и индикатор рабочего состояния	38
5.3	Кнопочная панель	39
5.3.1	Кнопки и информация на дисплее	39
5.3.2	Дисплей кнопочной панели	41
5.3.2.1	Дисплей светоиндикаторов (СИД)	41
5.3.2.2	Светодиодная (СИД) индикация	42
5.3.3	Программирование кнопочной панели	42

Глава 6 Параметры 44

6.1	Группа A: Сигнализация и индикация неисправности	44
6.2	Группа B: Применение	48
6.3	Группа C: Настройка	66
6.4	Группа L: Сигнал управления частотой	80
6.5	Группа D: Характеристики электродвигателя	91
6.6	Группа E: Многофункциональные входы	102
6.7	Группа P: Системы защиты	131
6.8	Группа n: Специальные настройки	156
6.9	Группа O: Настройка функций кнопочной панели	158
6.10	Группа T: Автоматическая настройка	161
6.11	Группа F: Настройка опций	166
6.12	Группа U: Параметры дисплея	169

Глава 7 Дополнительно устанавливаемое оборудование . . 174

7.1	Выбор модели тормозного резистора	174
7.1.1	Установка тормозного резистора	175
7.1.2	Выбор тормозного резистора	175
7.2	Выбор дросселя	176

7.2.1	Установка дросселя	176
7.2.2	Пример подключения дросселя	176
7.3	Установка плавких предохранителей на входе	177
7.4	Выбор модели противопомехового фильтра	177
7.4.1	Противопомеховый фильтр на первичной стороне	177
7.4.2	Нуль-фазовый противопомеховый фильтр	178

Глава 8 Выявление и устранение критических ошибок . . . 179

8.1	Аварийная сигнализация и индикаторы отказов	179
8.2	Выявление критической ошибки	183
8.3	Операционные ошибки	190
8.4	Автонастройка выявления критической ошибки	192

Глава 9 Проверка и техобслуживание 193

9.1	Безопасность	193
9.2	Периодичность проверки	194
9.2.1	Условия эксплуатации	194
9.2.2	Напряжение	194
9.2.3	Дисплей кнопочной панели	194
9.2.4	Распределительная коробка	194
9.2.5	Основная цепь	195
9.2.6	Основная цепь: клеммные контакты и кабели	195
9.2.7	Основная цепь: конденсаторы	195
9.2.8	Основная цепь: транзисторы	195
9.2.9	Основная цепь: электромагнитные контакторы и реле	195
9.2.10	Цепь управления: панели управления и соединители	196
9.2.11	Вентиляторы системы охлаждения	196
9.2.12	Воздуховод системы охлаждения	196
9.3	Вентиляторы для охлаждения преобразователя	196
9.3.1	Замена охлаждающего вентилятора	196
9.3.2	Снятие охлаждающего вентилятора	197

Глава 10 Снижение номинальных параметров преобразователя 198

10.1	Нарушение номинальных параметров в связи с температурой	198
10.2	Ухудшение характеристик в зависимости от высоты над уровнем моря	198

Глава 11 Коммуникации 199

11.1	Коммуникационные характеристики интерфейса связи Modbus	199
11.2	Подключение к контроллеру/ПЛК/HMI (устройство управления и контроля)	199
11.2.1	Подключение сетевого кабеля	199
11.2.3	Настройка согласующего резистора для многочисленных соединений	200
11.2.4	Настройка согласующего резистора	200
11.2.5	Необходимость установки согласующего резистора	200
11.3	Настройка параметров интерфейса связи Modbus	200
11.4	Управление преобразователем по сети Modbus	201
11.4.1	Действия, производимые интерфейсом связи Modbus	201
11.4.2	Управление преобразователя по сети Modbus	202
11.5	Формат сообщений	202
11.5.1	Содержание сообщения	202
11.5.2	Структура сообщения	202
11.5.3	Адрес ведомого устройства	203
11.5.4	Код функции	203
11.5.5	Данные	203

11.5.6	Проверка ошибки	203
11.5.7	Данные команды	203
11.5.8	Ответные данные.....	204
11.6	Пример считывания данных / реакции на данные	204
11.7	Данные интерфейса связи Modbus	207
11.8	Ошибки связи	210
11.8.1	Ошибки связи по протоколу Modbus	210
11.8.2	Ведомое устройство не отвечает	210

Глава 1 Безопасность

1.1 Меры безопасности

ПРЕДУПРЕЖДЕНИЕ: в случае нарушения инструкции возможны крайне опасные последствия: пожар, серьезные травмы и летальный исход.

ПРЕДОСТЕРЕЖЕНИЕ: в случае нарушения инструкции возможны также травмы средней тяжести и повреждение оборудования.

1.1.1 Меры безопасности при применении

ОПАСНОСТЬ!

1. Преобразователь используется для управления скоростью вращения трехфазных синхронных и асинхронных электродвигателей, которые не предназначены для работы с однофазовым питанием и иного применения. Несоблюдение инструкции может привести к повреждению преобразователя или причинить серьезные травмы персоналу.
2. Преобразователь не следует применять для медицинского оборудования, от работы которого может зависеть жизнь человека.
3. Преобразователь изготовлен в соответствии со строгими стандартами качества. При игнорировании требований безопасности в случае критической ошибки преобразователя возможен летальный исход либо тяжелые травмы.

1.1.2 Меры безопасности при приемке

ПРЕДУПРЕЖДЕНИЕ

1. Запрещается устанавливать поврежденный преобразователь. Нарушение этого правила может привести к несчастному случаю.

1.1.3 Меры безопасности при установке

ПРЕДУПРЕЖДЕНИЕ

1. Нельзя переносить преобразователь за крышку. Крышка не выдержит вес преобразователя, что создает риск падения устройства.
2. Следует устанавливать преобразователь на металлическое или другое невоспламеняющееся покрытие, подальше от источников тепла и легковоспламеняющихся материалов.
3. Блок управления должен быть оснащен вентиляторами системы охлаждения, вентиляционными отверстиями, а помещение, в котором устанавливается преобразователь, должно хорошо вентилироваться.

1.1.4 Меры безопасности при подключении кабеля

ОПАСНОСТЬ!

1. Подключать к преобразователю кабель должен только квалифицированный персонал. Несоблюдение этого правила может привести к поражению персонала электрическим током или повреждению преобразователя.
2. Перед присоединением кабеля необходимо удостовериться в том, что отключено электропитание. Несоблюдение этого правила может привести к поражению электрическим током.
3. Следует обеспечить надежное подключение провода заземления к контакту PE. В противном случае возможно поражение электротоком от корпуса преобразователя. Для обеспечения безопасности персонала надо заземлить преобразователь и электродвигатель.
4. Нельзя прикасаться к контактам основной цепи. Для предотвращения поражения электрическим током важно не допускать соприкосновения основной цепи с корпусом преобразователя.
5. Контакты тормозного резистора обозначены как V1 и V2. Запрещается подсоединять их к каким-либо другим контактам во избежание пожара.

ПРЕДУПРЕЖДЕНИЕ

1. Запрещается подключать трехфазное питание к входным контактам U, V и W, так как это приведет к выходу преобразователя из строя.
2. Если длина кабеля, соединяющего преобразователь и электродвигатель, превышает 100 м, рекомендуется использовать выходной дроссель. В противном случае преобразователь может оказаться поврежденным сверхтоком, возникшим из-за перераспределенной емкости.

3. Никогда нельзя подключать выходные клеммы к конденсаторам или индуктивно-емкостным и резистивно-емкостным фильтрам. В противном случае это приведет к повреждению компонентов преобразователя.
4. Проводники основной цепи преобразователя и цепи управления должны быть разведены. В противном случае могут возникнуть помехи для сигналов в цепи управления.
5. В обязательном порядке нужно проверить, соответствует ли фаза питания и номинальное напряжение сети параметрам, указанным на маркировке и в документации на преобразователь. В случае несоответствия может произойти повреждение преобразователя.

1.1.5 Меры безопасности перед началом работ

ОПАСНОСТЬ!

1. Подавать питание на преобразователь можно только после присоединения проводов и закрытия передней крышки. Открытие передней крышки при включенном преобразователе грозит поражением электрическим током.
2. Персоналу не следует стоять близко к оборудованию при повторном пуске преобразователя после устранения критической ошибки или кратковременного отключения электропитания. В противном случае персонал может получить травмы, а преобразователь окажется поврежденным.
3. Сразу после подключения питания контакты окажутся под напряжением, даже если преобразователь не включен. Прикосновение к контактам может привести к поражению электрическим током.

ПРЕДУПРЕЖДЕНИЕ

1. Нельзя запускать и прекращать работу преобразователя путем подключения или отключения провода питания — это может повредить преобразователь.
2. Перед началом эксплуатации необходимо проверить исправность электродвигателя и оборудования, чтобы не повредить их при запуске.
3. Температура тормозного резистора и радиатора во время работы оборудования может быть очень высокой. Не следует прикасаться к ним во избежание ожогов.
4. Для подъемных устройств рекомендуется устанавливать механические тормоза.
5. Регулировать параметры преобразователя следует только при необходимости, поскольку для большинства функций по умолчанию действуют оптимальные настройки. Произвольное изменение параметров может привести к нарушению нормальной работы оборудования.

1.1.6 Меры безопасности во время работ

ОПАСНОСТЬ!

1. Запрещается прикасаться к основной цепи преобразователя при подключенном питании, иначе можно получить поражение электрическим током.
2. Перед снятием передней крышки преобразователя нужно всегда отключать питание.
3. Нельзя прикасаться к преобразователю в течение 5 минут после отключения питания. Это поможет избежать поражения электрическим током от заряженных конденсаторов.
4. Установку, ремонт и замену модулей в преобразователе допускается производить только квалифицированному персоналу.

ПРЕДУПРЕЖДЕНИЕ

1. Срабатывание автоматического выключателя на стороне подключения к преобразователю может быть вызвано неправильным подключением проводов, коротким замыканием или повреждением компонентов преобразователя. До повторного включения автоматического выключателя следует сначала выявить и устранить причину срабатывания.
2. Нельзя использовать мегомметр для проверки исправности цепи управления преобразователя. Это может привести к повреждению преобразователя.

ПРИМЕЧАНИЕ

Все приведенные в инструкции фотографии и схемы преобразователя предназначены только в качестве иллюстраций. Не следует эксплуатировать преобразователь с открытой крышкой.

1.2 Предупреждающая информация

Предупреждение нанесено на переднюю панель преобразователя. Рекомендуем внимательно прочитать эти указания и неукоснительно им следовать.

- Перед началом работы ознакомьтесь с руководством по эксплуатации.
- Отключите напряжение питающей сети перед обслуживанием
- Не открывайте крышку в течение 5 мин после отключения питающей сети.
- Корпус в процессе работы нагревается.



1.3 Меры безопасности при использовании преобразователя

1.3.1 Выбор преобразователя переменного тока

1.3.1.1 Номинальная мощность преобразователя

Перед подключением электродвигателя следует удостовериться, что номинальный ток электродвигателя меньше, чем на выходе преобразователя. Кроме того, если один преобразователь переменного тока приводит в действие несколько электродвигателей, соединенных параллельно, необходимо убедиться, что мощность преобразователя на 110 % превышает суммарную номинальную мощность электродвигателей.

1.3.1.2 Пусковой момент

Характеристики электродвигателя в момент старта и при ускорении ограничены величиной максимального тока преобразователя. Если требуется более высокий пусковой момент, надо использовать преобразователь с более высокими номинальными параметрами или повысить мощность электродвигателя и преобразователя.

1.3.1.3 Аварийная остановка

При возникновении критической ошибки в преобразователе автоматически срабатывает функция защиты, отключающая выход, но электродвигатель не может остановиться мгновенно. В случае необходимости немедленной остановки рекомендуется устанавливать механическое тормозное устройство.

1.3.2 Параметры

1.3.2.1 Верхние пределы

Максимальная частота тока на выходе преобразователя составляет 400 Гц. Если верхний предел установлен некорректно, электродвигатель будет работать на скорости, превышающей номинальную, и тем самым создаст опасную ситуацию. Рекомендуется установить предел выходной частоты в параметре «Верхний предел частоты». По умолчанию номинальная выходная частота составляет 60 Гц.

1.3.2.2 Торможение постоянным током

Чрезмерное длительное торможение постоянным током может вызвать перегрев электродвигателя.

1.3.2.3 Время ускорения/снижения скорости

Время ускорения и снижения скорости определяется крутящим моментом электродвигателя, моментом и инерцией нагрузки. Устанавливать время ускорения/снижения скорости следует после активации функции «Предотвращение опрокидывания». Время ускорения и снижения скорости можно продлевать в зависимости от продолжительности активации функции «Предотвращение опрокидывания». Если потребуются более быстрое ускорение и снижение скорости, надо установить соответствующие опции торможения или использовать электродвигатель и преобразователь с более высокими номинальными характеристиками.

1.3.3 Общие сведения

1.3.3.1 Клеммы подключения преобразователя

Подключение электропитания к выходам U/T1, V/T2 и W/T3 повредит преобразователь. Следует проверить правильность подключения проводов до включения преобразователя. В противном случае возможно нарушение его работы.

1.3.3.2 Техническое обслуживание

Конденсаторы в преобразователе в течение короткого времени после отключения устройства могут сохранять заряд, поэтому перед процедурой техобслуживания необходимо выждать время, указанное на панели преобразователя, чтобы избежать риска поражения электрическим током. Кроме того, не следует касаться радиатора, который может сильно нагреваться во время работы. Замену вентилятора можно производить только после полного остывания радиатора. Когда синхронный электродвигатель совершает свободный выбег до остановки, на выходах преобразователя также формируется напряжение, даже при выключенном питании. Следует дождаться полной остановки электродвигателя перед началом техобслуживания преобразователя. В противном случае можно получить травму и поражение электрическим током.

1.3.3.3 Электромонтажный инструмент

При техобслуживании необходимо пользоваться только специальным инструментом.

1.3.3.4 Транспортировка и установка

При перевозке или установке нельзя помещать преобразователь в среду, в которой присутствуют галогены или газ диоктилфталат.

1.4 Гарантия

1.4.1 Гарантийный срок

Гарантийный срок указан в паспорте на преобразователь.

1.4.2 Ограничение гарантийных обязательств

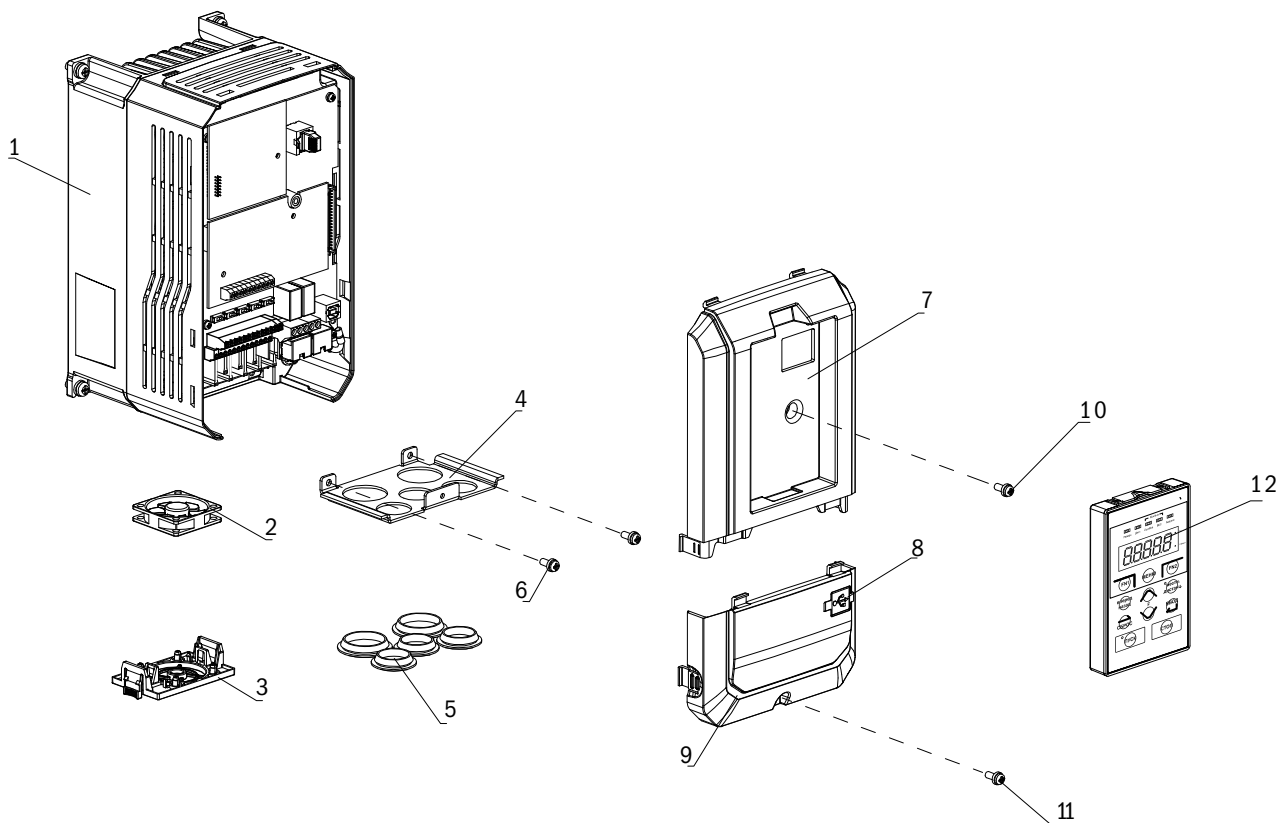
Независимо от гарантийного срока гарантия утратит силу, если преобразователь эксплуатировался с нарушением инструкции.

Глава 2 Изделие

2.1 Комплектующие

В этом разделе показаны все компоненты преобразователя.

2.1.1 Установка в корпусе IP20



1 – Радиатор

2 – Вентилятор

3 – Ограждение

4 – Опора кабелей

5 – Резиновые втулки

6 – Винт крышки клеммной коробки

7 – Передняя крышка

8 – Порт USB

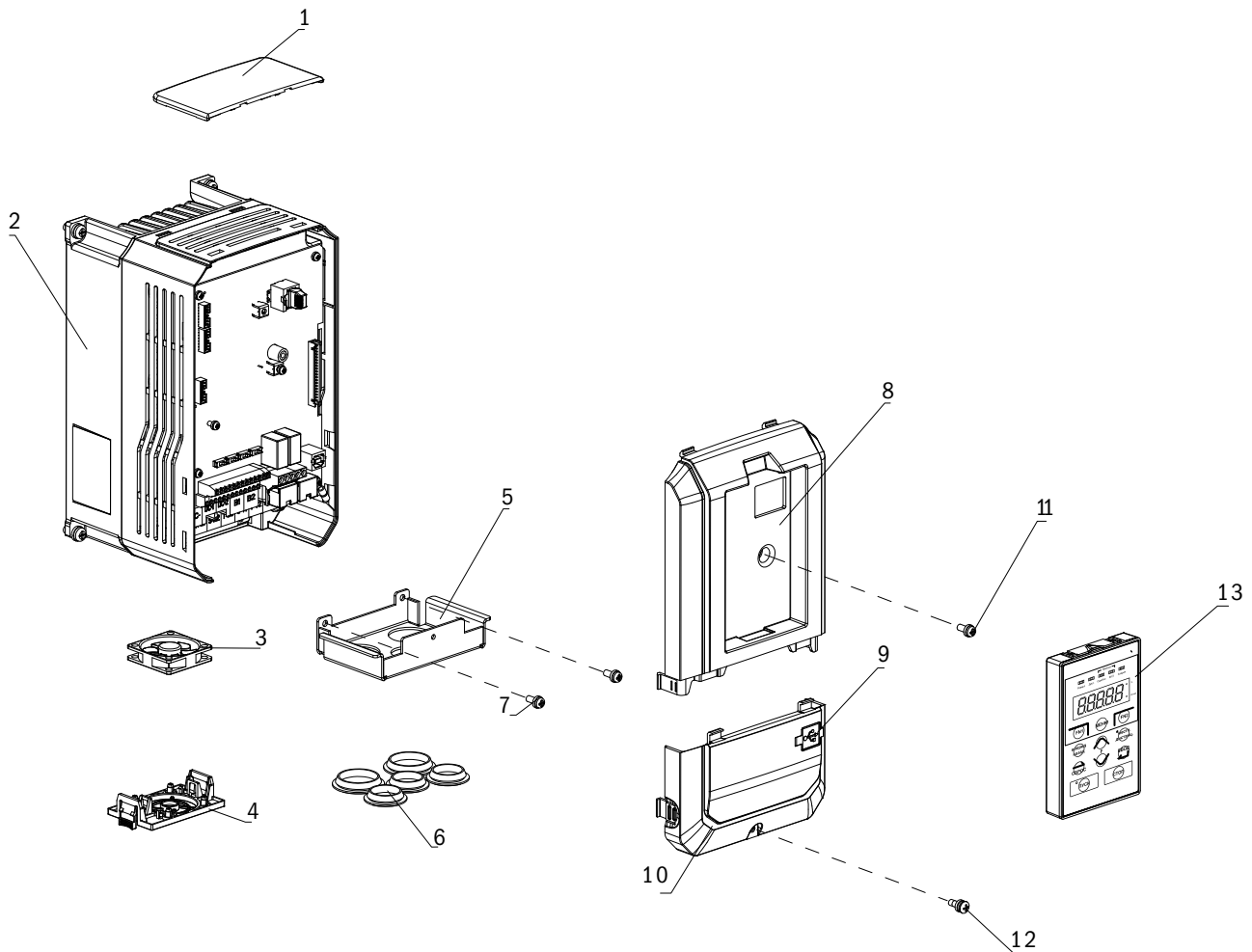
9 – Крышка клеммной коробки

10 – Винт передней крышки

11 – Винт крышки клеммной коробки

12 – Кнопочная панель

2.1.2 Корпус NEMA, тип 1



- 1 – Верхняя крышка
- 2 – Радиатор
- 3 – Вентилятор
- 4 – Ограждение
- 5 – Опора кабелей
- 6 – Резиновые втулки
- 7 – Винт крышки клеммной коробки

- 8 – Передняя крышка
- 9 – Порт USB
- 10 – Крышка клеммной коробки
- 11 – Винт передней крышки
- 12 – Винт крышки клеммной коробки
- 13 – Кнопочная панель

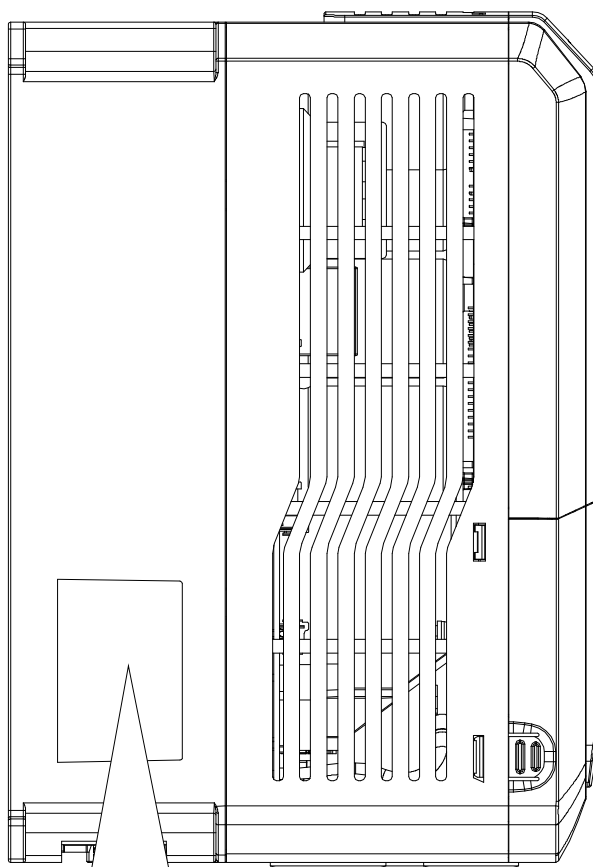
2.2 Проверка

При получении преобразователя следует проверить:

1. В хорошем ли состоянии упаковка? Нет ли повреждений или следов сырости?
2. Соответствует ли тип модели преобразователя на упаковке приобретенной модели?
3. Нет ли внутри упаковки признаков сырости, повреждений или трещин на корпусе преобразователя?
4. Совпадает ли номер на заводской табличке преобразователя с номером модели на упаковке?
5. Находится ли внутри упаковки инструкция?

Если нет, необходимо связаться с представителем ГК IEK.

2.3 Информация на паспортной табличке



Серия изделия	_____	преобразователь частоты векторный CONTROL-H800 0,75/1,5 кВт												
Номинальная мощность ЭД	_____													
Входные данные	_____													
Выходные данные	_____													
		<table border="1"> <tr> <td>Вход</td> <td>3~</td> <td>50/60 Гц</td> </tr> <tr> <td></td> <td>400 В</td> <td>5,3/6,7 А</td> </tr> <tr> <td>Выход</td> <td>3~</td> <td>0-400 Гц</td> </tr> <tr> <td></td> <td>0-400 В</td> <td>3,4/4,1 А</td> </tr> </table>	Вход	3~	50/60 Гц		400 В	5,3/6,7 А	Выход	3~	0-400 Гц		0-400 В	3,4/4,1 А
Вход	3~	50/60 Гц												
	400 В	5,3/6,7 А												
Выход	3~	0-400 Гц												
	0-400 В	3,4/4,1 А												

2.4 Расшифровка модели

<u>CNT</u>	<u>XXXX</u>	<u>X</u>	<u>X</u>	<u>X</u>	<u>XX</u>	<u>XXX</u>	<u>X</u>	<u>X</u>	<u>X</u>	<u>X</u>	<u>X</u>
1	2	3	4	5	6	7	8	9	10	11	12



- 1 – код продукта;
- 2 – серия продукта (С600, L620 или Н800);
- 3 – напряжение:
Н – 120÷140 В;
U – 200÷240 В;
D – 380÷480 В;
P – 660÷720 В;
- 4 – количество фаз на входе:
1 – одна фаза;
3 – три фазы;
- 5 – количество фаз на выходе:
1 – одна фаза;
3 – три фазы;
- 6 – тип управления:
S – скалярный;
V – векторный без обратной связи;
FV – векторный с обратной связью;
- 7 – мощность:
0037÷0,37 кВт;
015÷1,5 кВт;
22÷22 кВт;
220÷220 кВт;
- 8 – встроенный тормозной резистор и/или транзистор:
R – резистор встроен;
Z – транзистор встроен;
нет символа – резистора и/или транзистора нет;
- 9 – поддержка энкодера:
N – энкодер поддерживается;
отсутствие символа – нет поддержки энкодера;
- 10 – символ, определяющий тип экрана
Т – LED-экран,
С – LCD-экран
- 11 – Съёмный пульт управления
Е – пульт управления съёмный,
нет символа – пульт встроенный
- 12 – ЭМС-фильтр:
М – фильтр встроен
отсутствие символа – встроенного ЭМС-фильтра нет.

2.5 Технические данные

Наименование параметра		Значение											
Габарит		1	2		3			4					
Количество фаз		3											
Максимальная мощность электродвигателя	кВт	*HD	0,75	1,5	2,2	3,7	5,5	7,5	11	15	18,5	22	30
		ND	1,5	2,2	3,7	5,5	7,5	11	15	18,5	22	30	37
	л. с.	*HD	1	2	3	5	7,5	10	15	20	25	30	40
		ND	2	3	5	7,5	10	15	20	25	30	40	50
Номинальная частота, Гц		50/60											
Номинальное напряжение, В		400											
Диапазон входного напряжения, В		380÷420											
Выходная частота, Гц (регулируемая)		0÷400											
Несущая частота, кГц		0÷16											
Выходное напряжение, В		0÷400											
Входной ток, А	*HD	5,3	7,9	9,6	14,9	20	25	30,1	38,5	45,9	49,5	62,4	
	ND	6,7	8,9	11,3	17,6	21	32,8	38,8	45,8	53,8	63,8	78,1	
Выходной ток, А	*HD	3,4	4,8	5,5	9	12	17,7	23,9	31	37,5	43,6	59,7	
	ND	4,1	5,4	6,9	10,7	13	24	31	38	43,2	56,8	70,1	
Метод управления		векторное управление в замкнутом контуре											
Номинальное импульсное выдерживаемое напряжение U_{imp} , В		4000											
Максимальное сечение провода, присоединяемого к контактным зажимам, мм ²		10			10			16			25		
Момент затяжки винтов контактных зажимов при использовании отвертки, Н·м		1,6÷1,8			1,6÷1,8			3,4			5,6		
Метод охлаждения		вентилятор (встроенный)											
Масса, кг, не более		2,6			4	4,1	5,2	5,4	5,6	9,8	10,1	10,3	
Класс защиты от поражения электрическим током по ГОСТ 12.2.007.0		1											
Ремонтопригодность		ремонтопригодные											
Срок службы, лет, не менее (со дня ввода в эксплуатацию)		7											

ПРИМЕЧАНИЕ

*HD – режим постоянной нагрузки (с постоянным моментом);

ND – режим переменной нагрузки (с переменным моментом).

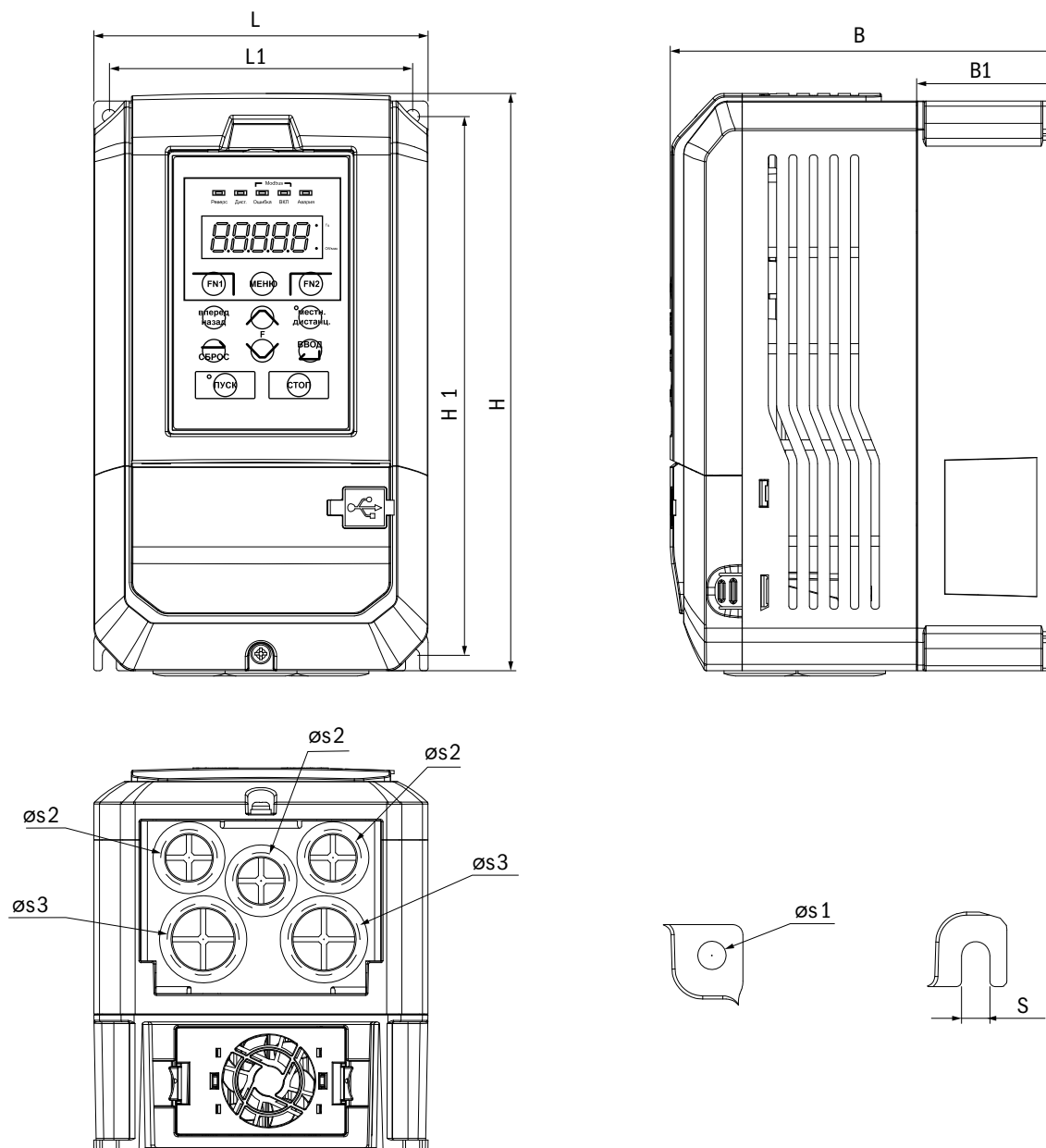
2.6 Общие технические характеристики

Функция	Характеристики	
Параметры управления	Режим управления	V/F-характеристика, управление V/F-характеристикой с обратной связью, синхронный электродвигатель с постоянным магнитом / асинхронный электродвигатель (IM/PM), векторное управление с обратной связью, синхронный электродвигатель с постоянным магнитом / асинхронный электродвигатель (IM/PM), векторное управление без обратной связи
	Выходная частота	1÷400 Гц
	Колебание частоты	Цифровой вход: в пределах $\pm 0,01$ % от максимальной выходной частоты
		Аналоговый вход: в пределах $\pm 0,1$ % от максимальной выходной частоты (при температуре от -1 до $+50$ °C)
	Точность настройки частоты	Цифровой вход: 0,01 Гц
		Аналоговый выход: 1/1000 от максимальной частоты
	Момент при пуске	150 %/3 Гц (V/F-характеристика и управление V/F-характеристикой с обратной связью). 200 %/0,3 Гц (электродвигатель, векторное управление без обратной связи). 200 %/0 об/мин (синхронный электродвигатель с постоянным магнитом / асинхронный электродвигатель (IM/PM), векторное управление с обратной связью). 100/5 % скорости (синхронный электродвигатель с постоянным магнитом, векторное управление без обратной связи)
	Диапазон управления скоростью	1÷40 (V/F и управление V/F с обратной связью). 1÷200 (векторное управление IM без обратной связи). 1÷20 (электродвигатель PM, векторное управление без обратной связи). 1÷1500 (электродвигатель IM/PM, векторное управление с обратной связью)
	Точность управления скоростью	$\pm 0,2$ % (векторное управление без обратной связи)
		$\pm 0,02$ % (векторное управление с обратной связью)
	Диапазон управления скоростью	Свыше 10 Гц (векторное управление без обратной связи)
		Свыше 50 Гц (управление вектором тока)
	Управление разгоном/торможением	0,0÷6000,0
Тормозной момент	Примерно 20 %	
Характеристики V/F	15 фиксированных и 1 программируемый	
Перегрузочная способность	120 % в течение 1 мин за каждые 10 мин (нормальная нагрузка).	
	150 % в течение 1 мин за каждые 10 мин (усиленная нагрузка)	
Функциональные характеристики	Управление крутящим моментом, переключение управления скоростью / крутящего момента, управление прямой связью, удержание нулевой частоты вращения, перезапуск после кратковременного отключения, выбор скорости, выявление перегрузок/недогрузок по крутящему моменту, предел крутящего момента, многоскоростные операции, переключение ускорения/торможения, ускорение/замедление S-кривой, управление 3-проводной последовательностью, автонастройка, включение/выключение вентилятора охлаждения, компенсация потерь, компенсация крутящего момента, скачка частоты, верхний/нижний пределы заданной частоты, торможение постоянным током при пуске/останове, ПИД-регулятор с функцией паузы, режим энергосбережения, перезапуск при неисправности, торможение кинетической энергией, автоматическая настройка напряжения, блокировка перенапряжения, траверсирование и т. д.	
Условия эксплуатации	Место установки	Внутри помещения. Не допускается воздействие прямых солнечных лучей, агрессивных газов, масляного тумана, пара и пыли
	Окружающая среда	Климатическое исполнение УХЛ3.1 по ГОСТ 15150. От -10 до $+50$ °C, от -10 до $+40$ °C (NEMA1). Допускается эксплуатация преобразователей при относительной влажности до 90 % без обмерзания и конденсации
	Температура хранения	От -20 до $+60$ °C
	Высота над уровнем моря	До 1000 м
	Вибрация	10÷20 Гц (9,8 м/с ²), 20÷55 Гц (5,9 м/с ²)
	Степень защиты	IP20, NEMA1 (опция с набором NEMA)
Внешнее подключение	Аналог. вход (AI)	2 точки (AI1: 0÷10 В, -10 ÷10 В (12 бит); AI2: 0/4÷20 мА, 0÷10 В, 0÷5 В)
	Цифр. вход (DI)	8 точек
	Аналог. выход (AO)	2 точки FM: 0÷10 В, -10 ÷10 В (10 бит), AM: 0/4÷20 мА (10 бит), 0÷10 В (11 бит)
	Цифр. выход (DO)	2 точки
	Клеммы реле (RO)	2 точки
	Импульсный вход (PI)	1 точка
	Импульсный выход (PO)	1 точка

Функция	Характеристики
Поддерживаемый протокол связи	Modbus (порт RS-485), порт USB
Варианты карт	Profibus-DP, CANopen, DeviceNet, EtherCAT, Ethernet, Profinet, LONWORKS, Powerlink
Ток КЗ (короткого замыкания)	Преобразователь пригоден для использования в цепи с расчетным током короткого замыкания не более 5 000 А при напряжении 480 В

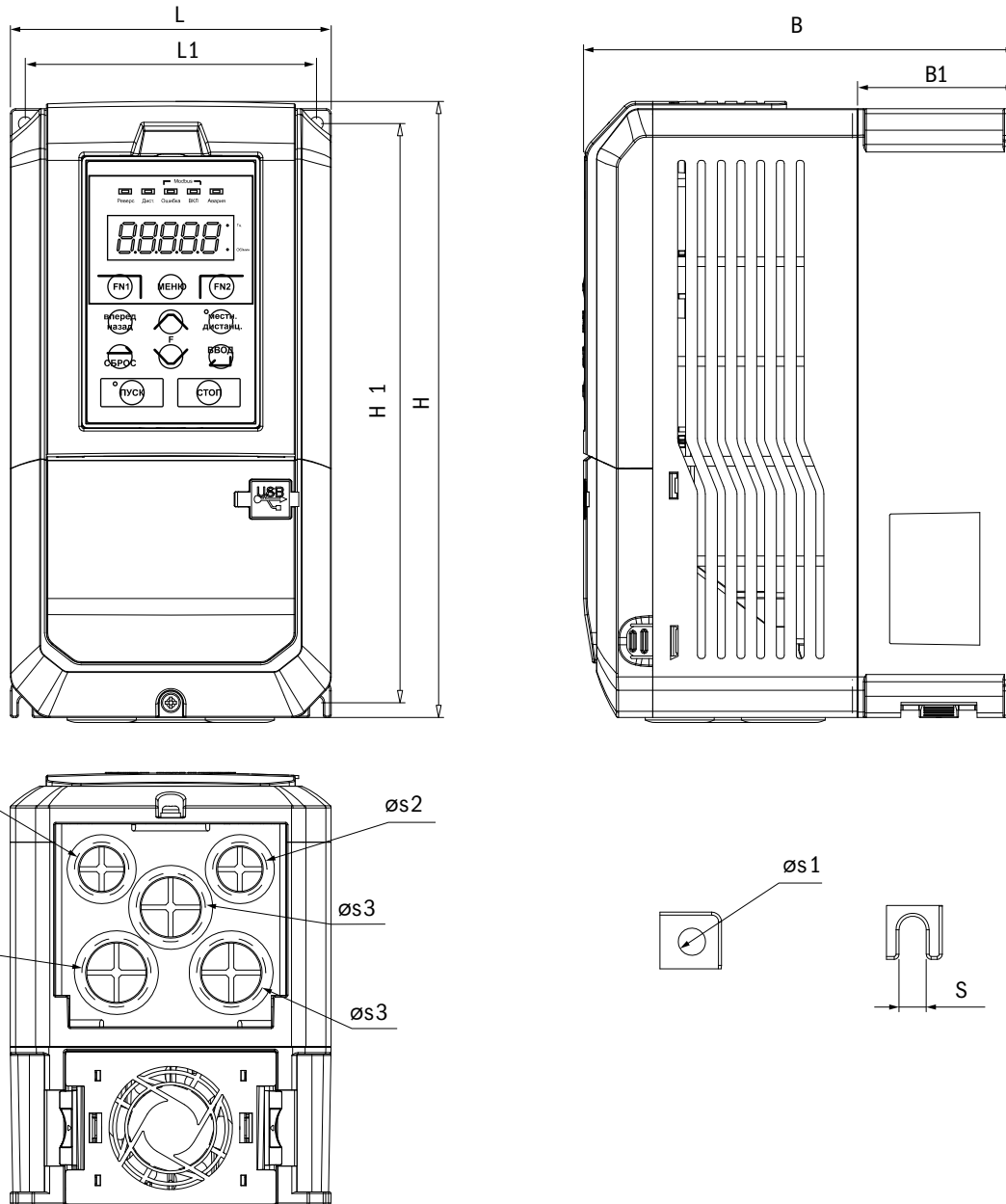
2.7 Габаритные размеры

Габарит 1



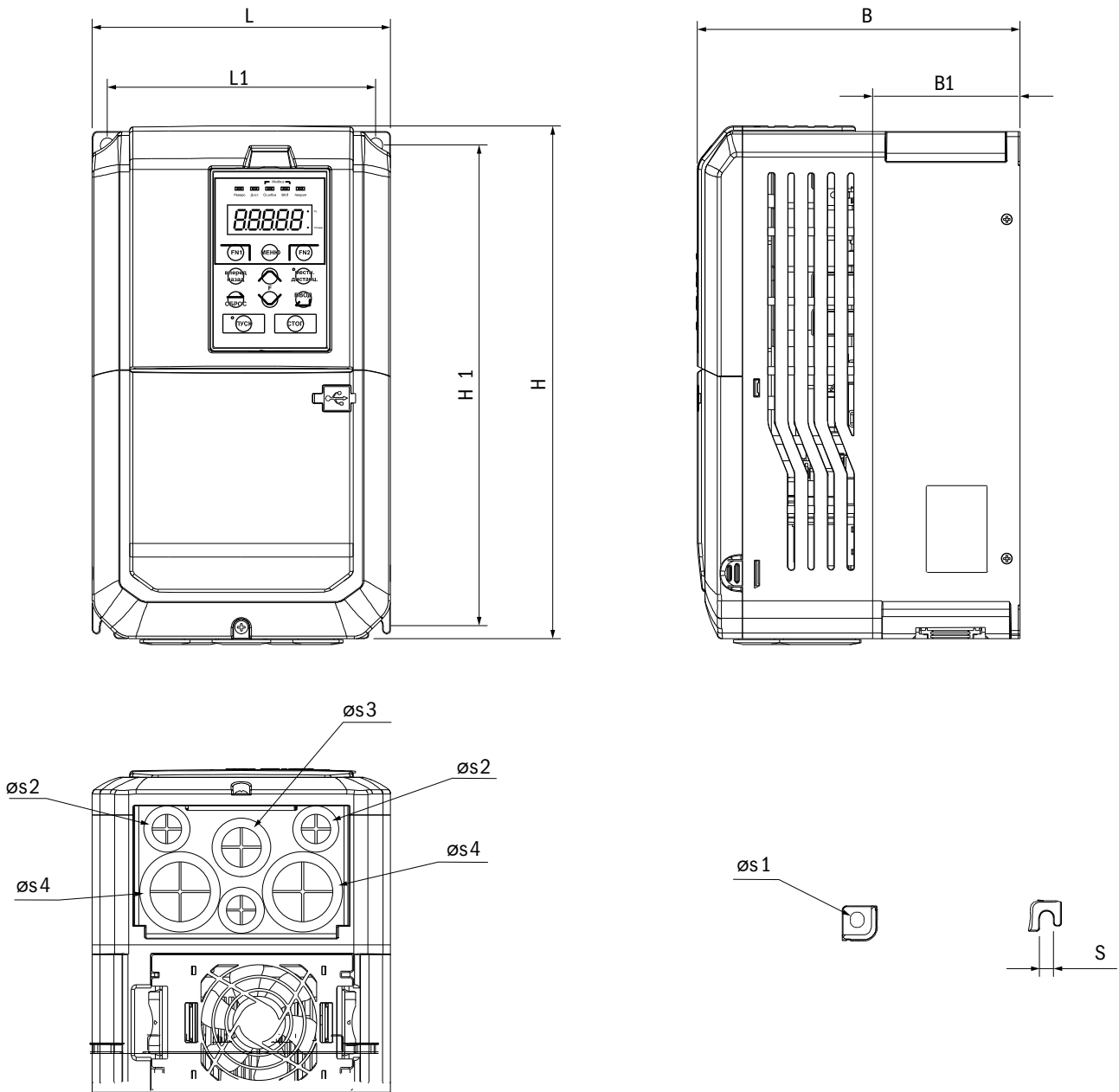
Серия	Габарит	L, мм	L1, мм	H, мм	H1, мм	B, мм	B1, мм	S, мм	$\varnothing s1$, мм	$\varnothing s2$, мм	$\varnothing s3$, мм
CONTROL-C800	1	130	118	225	210	150	54	5,5	5,5	22	28

Габарит 2



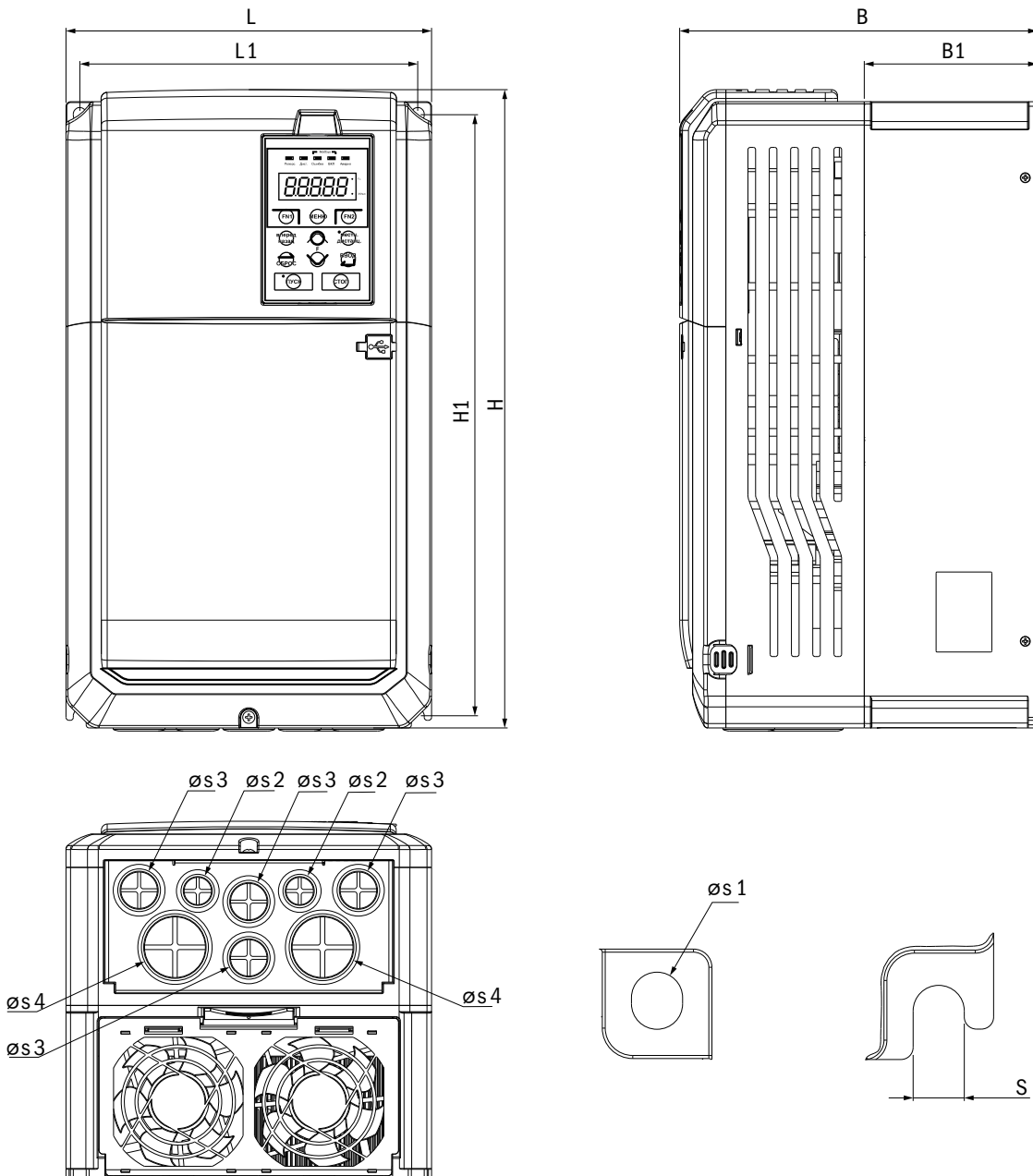
Серия	Габарит	L, мм	L1, мм	H, мм	H1, мм	B, мм	B1, мм	S, мм	Øs1, мм	Øs2, мм	Øs3, мм
CONTROL-C800	2	130	118	250	235	175	64	5,2	5,5	22	28

Габарит 3



Серия	Габарит	L, мм	L1, мм	H, мм	H1, мм	B, мм	B1, мм	S, мм	$\varnothing s1$, мм	$\varnothing s2$, мм	$\varnothing s3$, мм	$\varnothing s4$, мм
CONTROL-C800	3	180	162	310	290,6	195	89	8,4	8,4	22	28	44

Габарит 4



Серия	Габарит	L, мм	L1, мм	H, мм	H1, мм	B, мм	B1, мм	S, мм	Øs1, мм	Øs2, мм	Øs3, мм	Øs4, мм
CONTROL-C800	4	240	222	420	395,5	235	113,7	8,4	8,4	22	28	44

Глава 3 Установка преобразователя

3.1 Место установки

Для обеспечения эффективности работы преобразователя устройство должно эксплуатироваться в условиях, приведенных ниже.

Среда	Условия
Место установки	В помещении
Температура воздуха	-10 °C÷+40 °C (корпус NEMA 1) -10 °C÷+50 °C (корпус IP20) Не устанавливать в условиях большого перепада температур в целях обеспечения надежности преобразователя в работе При установке преобразователя в корпус или оболочку следует убедиться в наличии эффективной работы системы охлаждения для поддержания температуры в рамках заданных параметров Не допускать замораживания преобразователя При установке нескольких преобразователей в ряд внутри корпуса следуйте указанию, приведенному на рисунке 3.2, по обеспечению циркуляции воздуха
Влажность	Менее 90 % Без образования конденсата
Температура хранения	-20 °C÷+60 °C
Рабочая среда	При отсутствии воды, нефти, масел, металлических стружек или других материалов Без присутствия горючих материалов (например, дерева) Без присутствия вредных газов и жидкостей Без попадания прямых солнечных лучей Без наличия масляного тумана, корродирующих газов, горючих газов и пыли Без присутствия радиоактивных материалов Класс экологичности 2
Высота над уровнем моря	До 1000 метров без снижения эксплуатационных параметров. До 2000 метров – со снижением на 1 % номинального тока каждые 100 м выше 1000 метров
Вибрация	10–20 Гц при 9,8 м/с ² 20–55 Гц при 5,9 м/с ² (2A0004–2A0211, 4A0002–4A0165), или 2,0 м/с ² (2A0250–2A0415, 4A0208–4A1200)
Степень защиты	IP20/NEMA 1

3.2 Инструкция по установке и расстояние пространства

3.2.1 Инструкция по установке

Преобразователь ставится вертикально для более эффективного охлаждения.

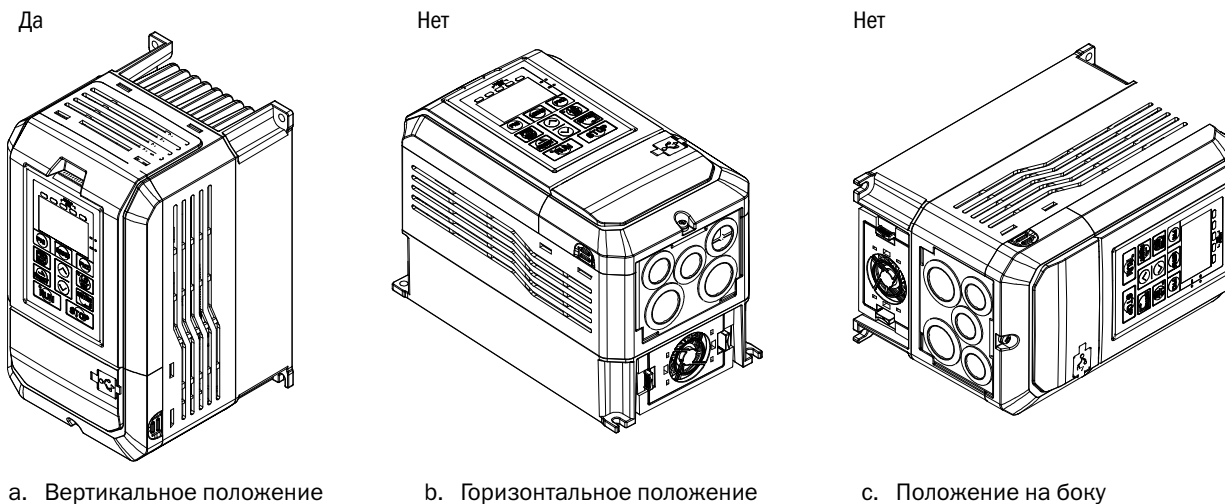
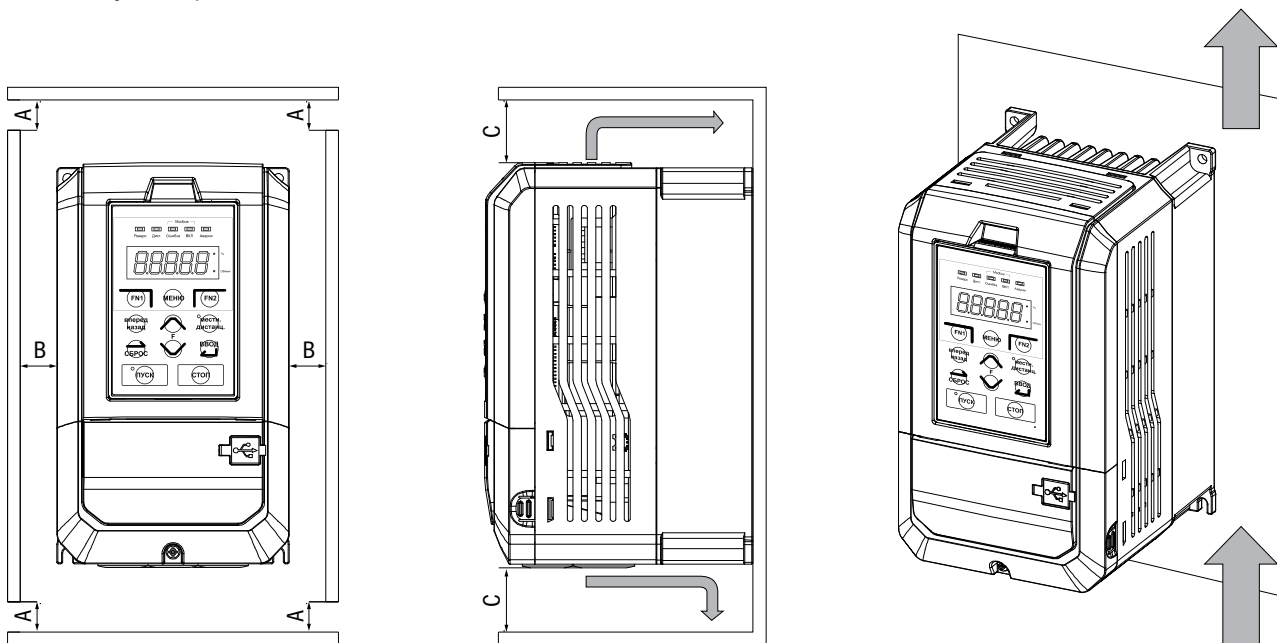


Рисунок 3.1. Порядок установки

3.2.2 Расстояние пространства

3.2.2.1 Установка одиночного преобразователя

Следует устанавливать преобразователь, как показано ниже, чтобы оставить пространство для циркуляции воздуха и присоединения кабеля.



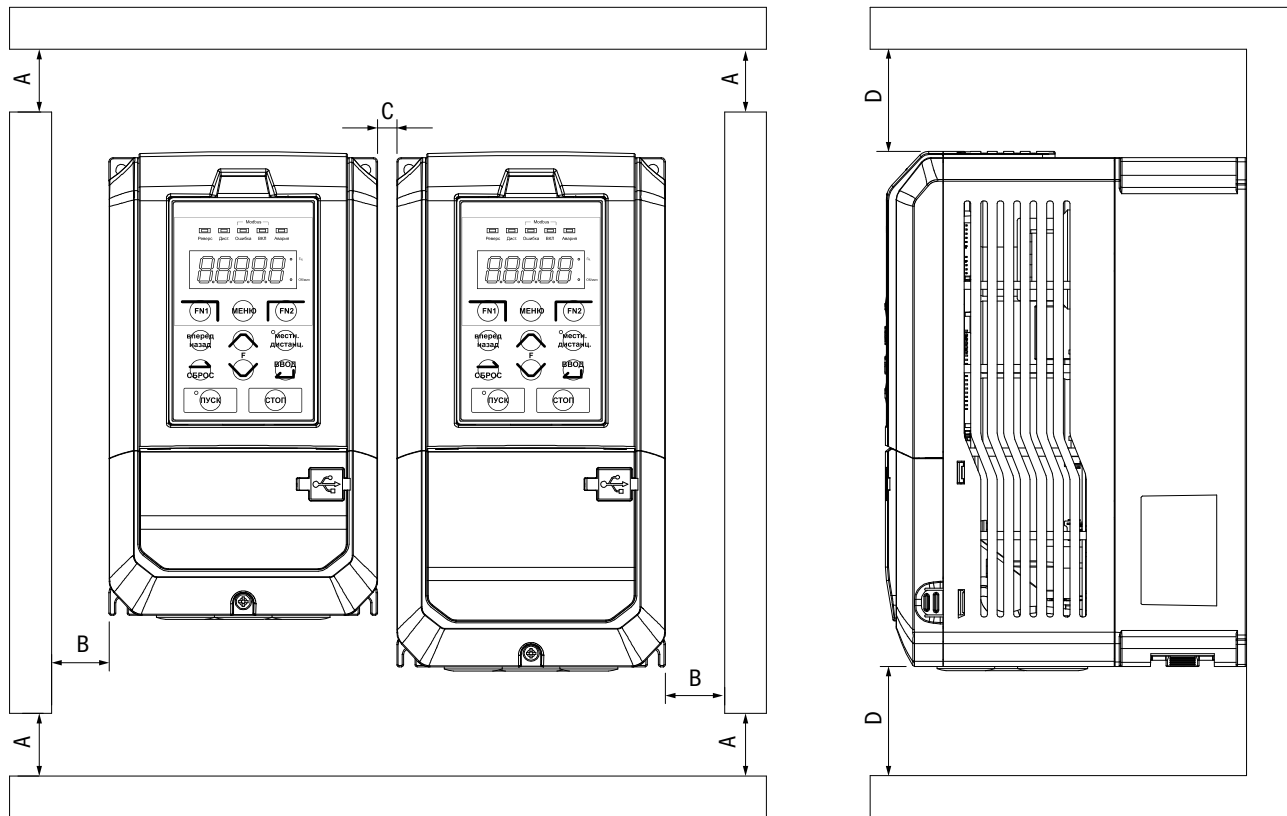
A – минимум 50 мм; B – минимум 30 мм; C – минимум 150 мм

Рисунок 3.2. Установка преобразователя

ПРИМЕЧАНИЕ: некоторое пространство необходимо для корпусов IP00 и NEMA 1.

3.2.2.2 Установка нескольких преобразователей

Следует устанавливать преобразователи, как показано ниже, чтобы оставить пространство для циркуляции воздуха и присоединения проводов.



A – минимум 50 мм; B – минимум 30 мм; C – минимум 10 мм; D – минимум 150 мм

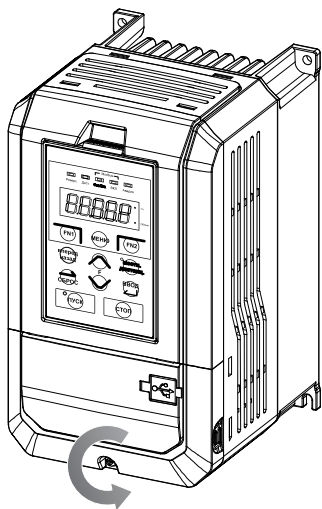
Рисунок 3.3. Расстояния при установке нескольких преобразователей

ПРИМЕЧАНИЕ: при установке преобразователей разных размеров их верхние части должны располагаться на одной линии для упрощения процедуры замены охлаждающего вентилятора.

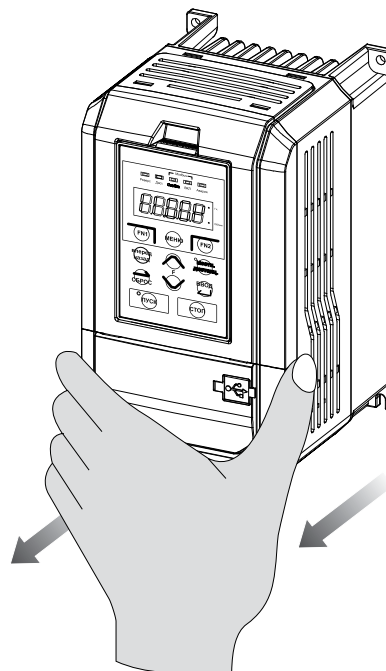
3.3 Установка кнопочной панели и крышки клеммной коробки

Снимать панель управления перед присоединением кабеля необязательно. Необходимо ослабить винт крышки клеммной коробки и снять крышку.

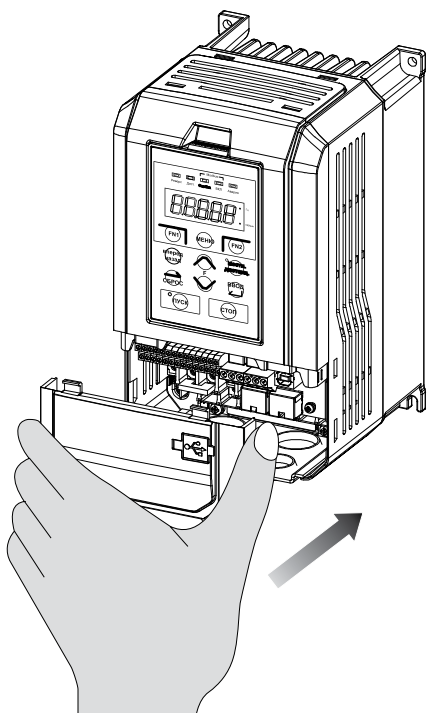
Корпуса моделей 440V 1–40HP выполнены не из металла. Для присоединения кабеля требуется ослабить винт крышки клеммной коробки и снять крышку. После присоединения надо установить крышку на место и затянуть винт. Указания по присоединению проводов и затяжному моменту винта см. в главе 4.



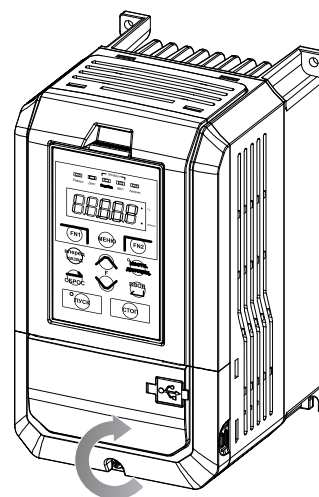
Шаг 1. Ослабьте винт



Шаг 2. Снимите крышку клеммной коробки



Шаг 3. После присоединения установите крышку на место



Шаг 4. Затяните винт

3.4 Защита проводки

3.4.1 Защита преобразователя и кабеля входа от короткого замыкания

Защита от короткого замыкания

Следует защитить преобразователь и входной кабель от короткого замыкания при помощи плавких предохранителей. См. рисунок ниже.

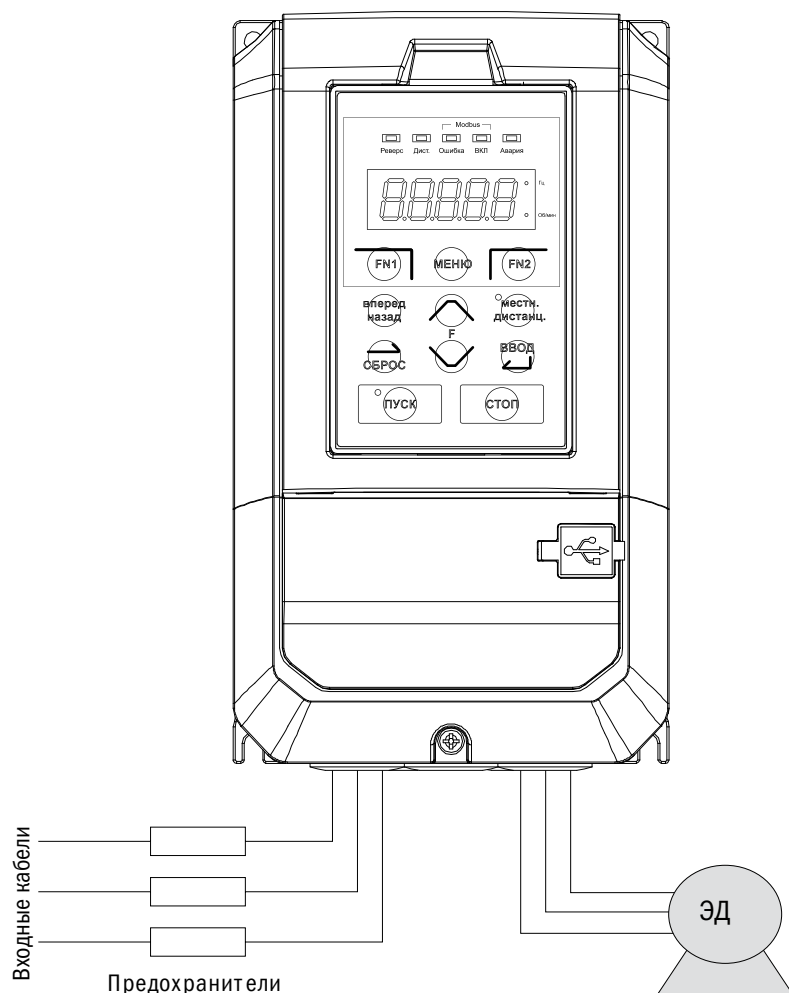


Рисунок 3.4. Установка плавких предохранителей

3.4.2 Защита электродвигателя и кабелей входа от короткого замыкания

Защита от короткого замыкания

Если сечение соединительных проводов подобрано в соответствии с номинальным током преобразователя, преобразователь сам обеспечит полную защиту электродвигателя и соединительных проводов от короткого замыкания.

ПРИМЕЧАНИЕ: если один преобразователь подключен более чем к одному электродвигателю, потребуется установка отдельного выключателя на случай перегрева или обрыва цепи.

3.4.3 Установка кнопочной панели

Кнопочная панель может сниматься и присоединяться к преобразователю с помощью кабеля. Дистанционная кнопочная панель может устанавливаться на панели управления с помощью винтов М4 X P0.7 длиной, превышающей толщину дверцы панели.

Глава 4 Подключение кабеля

4.1 Безопасность при подключении

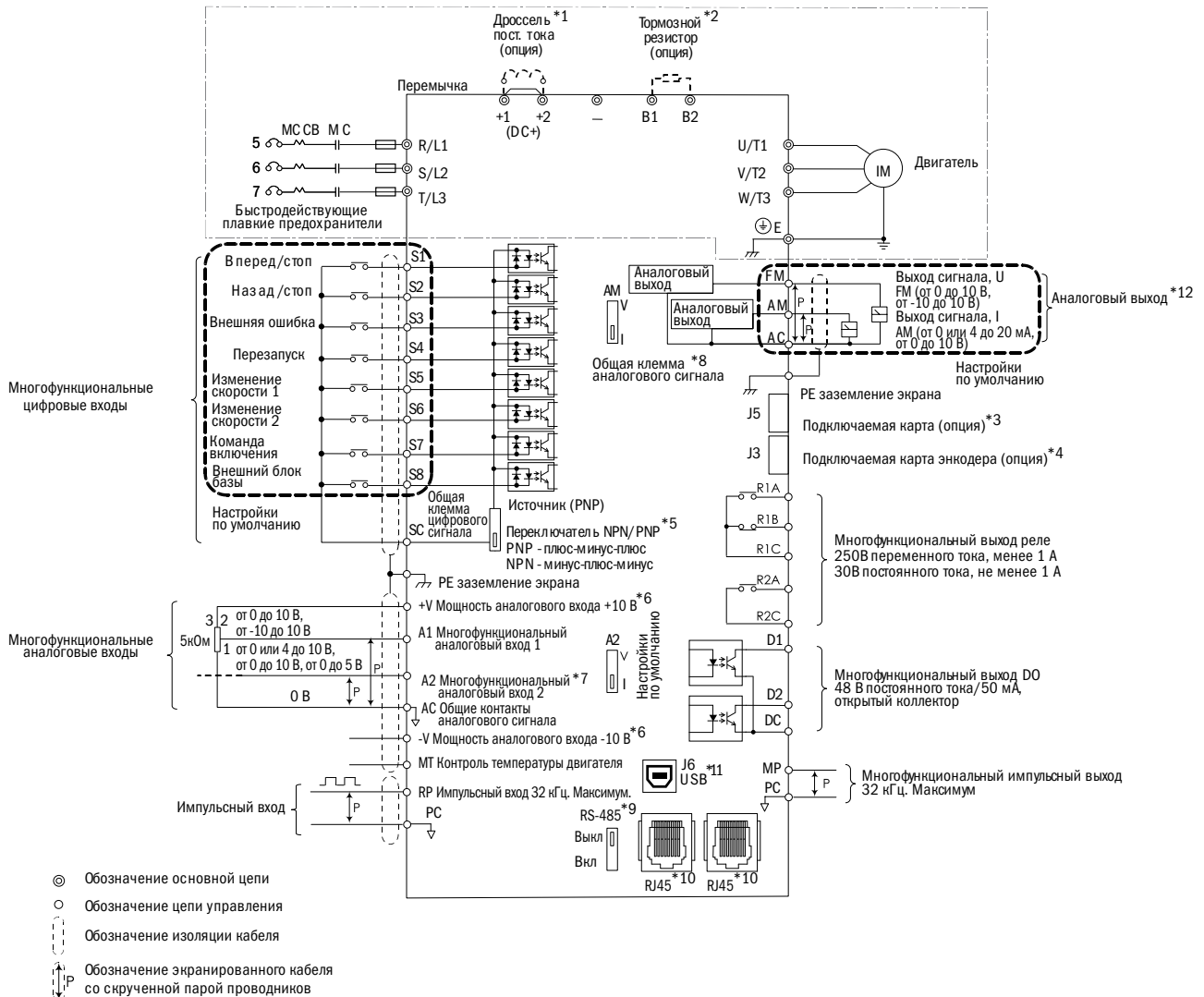
ОПАСНОСТЬ

- Перед подключением кабеля необходимо полностью обесточить оборудование. Подключение кабеля под напряжением грозит персоналу поражением электрическим током.
- Установку, подключение кабеля, ремонт и замену деталей следует доверять исключительно квалифицированному персоналу.
- Конденсаторы в преобразователе в течение короткого времени после отключения электропитания могут сохранять напряжение, поэтому перед производством любых работ по техобслуживанию следует выждать время, указанное на корпусе преобразователя.
- Нельзя прикасаться к кабелям ввода или вывода, подключать к корпусу преобразователя какие-либо электрические цепи или приборы.

ПРЕДУПРЕЖДЕНИЕ

- Заземление должно быть правильно подключено к электродвигателю. Соприкосновение контакта заземления электродвигателя с корпусом может грозить электроударом или возгоранием.
- Винты клеммных зажимов должны быть туго затянуты. Ослабление винтов может привести к перегреву или возгоранию.
- Перед включением важно убедиться, что номинальное напряжение преобразователя совпадает с напряжением сети.
- При установке тормозного резистора провод должен подключаться согласно прилагаемой схеме. Нарушение этого правила может привести к повреждению преобразователя, блока торможения.
- Нельзя отсоединять электродвигатель от преобразователя, пока преобразователь находится под напряжением.
- Недопустимо использовать неэкранированный кабель для подключения цепи управления. Несоблюдение данного правила может привести к неустойчивой работе преобразователя.
- Необходимо использовать экранированную витую пару, кабели и подключать экран к контакту для заземления преобразователя.
- Нельзя вносить изменения в электрическую схему преобразователя. Это поможет избежать его повреждения.
- После подключения преобразователя к другим устройствам следует тщательно проверить правильность подключения.
- Преобразователь не обеспечивает защиту от перегрева.

4.2 Основная цепь



- *1 Удалите перемычку DC+(+1/+2) перед установкой дросселя постоянного тока.
- *2 При использовании тормозного резистора следует удостовериться в отключении функции «предотвращение опрокидывания».
- *3 Порт J5 предназначен для подключения карт расширения. При установке руководствуйтесь инструкцией.
- *4 Порт J3 предназначен для опционной карты PGf обратной связи. Такая опционная карта может быть необходима в зависимости от метода управления. При установке руководствуйтесь инструкцией.
- *5 Многофункциональные цифровые входы с S1 по S8 могут переключаться между режимами: приемник «минус-плюс-минус» (NPN) и источник «плюс-минус-плюс» (PNP). Настройка по умолчанию: режим NPN.
- *6 +V и -V предназначены для дополнительной аналоговой мощности. Не соединяйте +V с -V.
- *7 Переключатель DIP A2 используется для настройки аналогового входа по напряжению и току. Переключатель DIP AM используется для настройки аналогового выхода по напряжению и току.
- *8 AC (аналоговый общий) общий контакт аналоговых сигналов.
- *9 Переключатель DIP RS-485 используется для установки согласующего резистора RS-485. Он включается на последнем преобразователе при обслуживании одним преобразователем более одного электродвигателя.
- *10 Порт RJ45 служит для коммуникации с RS-485.
- *11 Порт USB используется для соединения с персональным компьютером с помощью кабеля USB.
- *12 Аналоговый выход используется для подключения частотомера, амперметра, вольтметра и ваттметра.

4.2.1 Контактная панель основной цепи

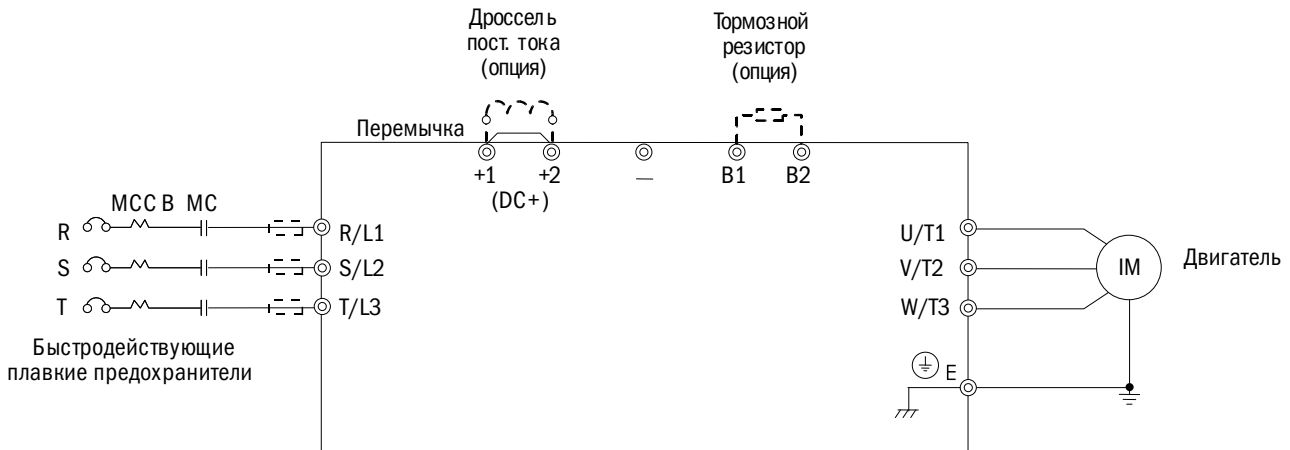


Таблица 4.2.1. Контакты основной цепи

Название	Назначение
R/L1, S/L2, T/L3	Выходы входной силовой цепи
U/T1, V/T2, W/T3	Выходы выходной силовой цепи
+1, +2 (DC+)	Выход дросселя постоянного тока. Перед установкой требуется удалить перемычку
B1, B2	Выходы тормозного резистора. Опция выбирается согласно параметрам (см. главу 7.1)
E	Выход заземления

4.2.2 Проводные соединения основной цепи

4.2.2.1 Входные контакты

- Между тремя фазами вводимого переменного тока и контактами основной цепи R/L1, S/L2 и T/L3 устанавливается автоматический выключатель в литом корпусе (МССВ). Предлагается последовательно установить также магнитный размыкатель (МС) для отключения энергии системами защиты привода, а на обоих концах МС – варистор R-С.
- Следует удостовериться в достаточной затяжке винтов контактной коробки основной цепи во избежание вибраций, ослабляющих крепление и вызывающих искрение контактов.

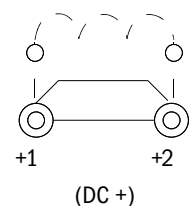
4.2.2.2 Выходные контакты

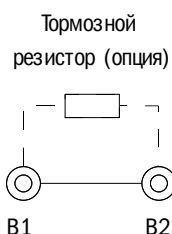
- Для подключения фильтра защиты от помех к выводным контактам преобразователя U/T1, V/T2 и W/T3 всегда должен применяться индуктивный L-фильтр. Не следует устанавливать силовые конденсаторы, фильтры L-С и R-С.
- Выходные контакты преобразователя U/T1, V/T2 и W/T3 подключаются к входам электродвигателя U, V и W соответственно. Важно следить, чтобы контакты электродвигателя и преобразователя были соединены в той же последовательности. В противном случае ЭД будет вращаться в обратном направлении.
- Нельзя подключать кабель питания к выходным контактам преобразователя – это приведет к его повреждению или возгоранию.

4.2.2.3 Контакты дросселя постоянного тока и тормозного резистра

- Для улучшения коэффициента мощности контакт должен подключаться к дросселю постоянного тока. Преобразователь поставляется с замкнутой перемычкой. Перед подключением к дросселю постоянного тока перемычку надо удалить.

Дроссель постоянного тока (опция)





Если преобразователь используется в высокочастотном или тяжелом режиме, требующем частого торможения либо укороченного времени ускорения, для усиления тормозящего момента устанавливается тормозной резистор.

- При установке тормозного резистора следует руководствоваться электрической схемой.

4.2.2.4 Контакт заземления

- Требуется применять достаточно длинные кабели для предотвращения утечки тока по причине нестабильности потенциала на контакте, удаленном от контакта заземления.
- Нельзя использовать один и то же кабель заземления для преобразователя и сварочного аппарата или иного оборудования, в котором задействуются большие токи. В противном случае будет нарушена нормальная работа преобразователя и оборудования.
- Не следует наматывать кабель заземления при установке нескольких преобразователей, иначе будет нарушена нормальная работа преобразователей или оборудования.
- Убедитесь, что нейтраль на входе и контакт преобразователя заземлены. Например, для входа преобразователя предлагаются TN- и TT-система.

4.2.3 Сечение проводов основной цепи и момент затяжки

При использовании проводов и момента затяжки винтов надо руководствоваться таблицей 4.2.2.

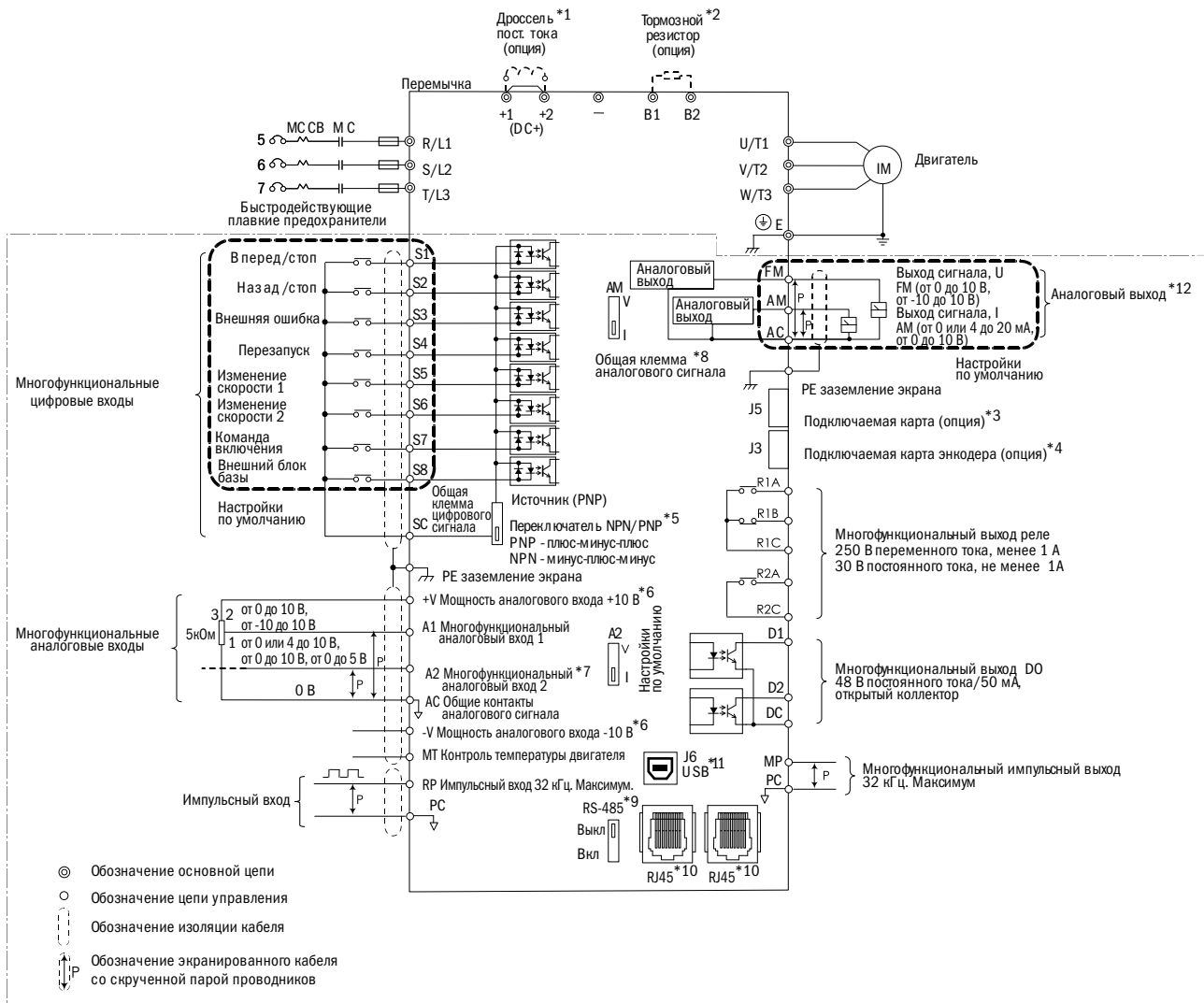
1. Рекомендуемые провода (медные проводники): кабели 600 В в виниловой изоляции, способные постоянно работать при температуре нагрева до 75 °С, температуре окружающего воздуха до 40 °С, с прокладкой их на расстояние до 100 м.
2. Контакты +1, +2, B1 и B2 используются только для подключения дросселя и тормозных резисторов. Нельзя подключать к ним никакие другие устройства.
3. При выборе сечения кабеля надо учитывать величину падения напряжения. Если падение напряжения превышает 2 % от номинального напряжения электродвигателя, выбирается кабель с увеличенным поперечным сечением. Величина падения напряжения рассчитывается по следующей формуле:

$$\text{Падение линейного напряжения (В)} = 3 \times \text{сопротивление кабеля } (\Omega/\text{км}) \times \text{длина кабеля(м)} \times \text{ток(А)} \times 10^{-3}.$$

Таблица 4.2.2. Сечение кабеля и момент затяжки (три фазы 400 В)

Мощность преобразователя, кВт	Контакты	Сечение		Резьба винта контакта	Момент затяжки Н·м
		Рекомендуемое сечение кабеля, мм ²	Применимое сечение кабеля, мм ²		
0,75÷2,2	R, S, T, U, V, W, PE	2,1	2,1÷8,4	M4	1,57
3,7÷5,5	R, S, T, U, V, W, PE	5,3	5,3÷8,4	M4	1,57
7,5÷15	R, S, T, U, V, W, PE	13,3	5,3÷13,3	M5	3,39
18,5÷30	R, S, T, U, V, W, PE	21,2	8,4÷26,7	M8	5,65

4.3 Цепь управления



4.3.1 Клеммные контакты цепи управления

4.3.1.1 Входные контакты

Таблица 4.3.1.1. Входные контакты цепи управления

Тип	Код	Назначение	Описание
Многофункциональные цифровые входы	S1	Контакт 1 цифрового входа (вперед/стоп)	Оптопара, 24 В, 8 мА. Для выбора типа многофункционального цифрового входа надо пользоваться переключателем NPN/PNP. Настройка по умолчанию – режим NPN
	S2	Контакт 2 цифрового входа (назад/стоп)	
	S3	Контакт 3 цифрового входа (внешняя ошибка 1)	
	S4	Контакт 4 цифрового входа (перезапуск)	
	S5	Контакт 5 цифрового входа (многоскоростной режим 1)	
	S6	Контакт 6 цифрового входа (многоскоростной режим 2)	
	S7	Контакт 7 цифрового входа (команда толчкового хода)	
	S8	Контакт 8 цифрового входа (команда базового блока (обычно открыт))	
	SC	Переключатель режимов NPN/PNP общего входного контакта. Корректный режим выбирается при подключении	
Многофункциональные аналоговые входы	+V	Контакт допол. источника питания +10 В	Питание аналог. входа: +10 В
	-V	Контакт допол. источника питания -10 В	Питание аналог. входа: -10 В
	A1	Контакт 1 аналогового входа (основной сигнал управления частотой)	Вход по напряжению: 0÷10/-10÷10 В
	A2	Контакт 2 аналогового входа (вспомогательный сигнал управления частотой)	Вход по напряжению или току (по выбору): 0/4÷20 мА, 0÷10, 0÷5 В
	PE	Контакт заземления	Контакт заземления для сигналов управления, не допускающий создания помех. Используются только экранированные кабели
	AC	Общий контакт для аналоговых сигналов	
MT	Контакт сигнала температуры электродвигателя	Температурный датчик электродвигателя переменного тока соединяется с преобразователем, чтобы знать его температуру и при необходимости включать защиту	
Вход импульсной последовательности	RP	Вход импульсной последовательности (частотная команда)	Входная частота до 32 кГц
	PC	Общий контакт для импульсной последовательности	

4.3.1.2 Выходные контакты

Таблица 4.3.1.2. Выходные контакты цепи управления

Тип	Код	Назначение	Описание
Многофункциональный выход реле	R1A	Реле 1, нормально – разомкнуто	Выход реле <1> : постоянный ток 30 В, 3 А переменный ток 250 В, 5 А
	R1B	Реле 1, нормально – замкнуто	
	R1C	Реле 1 – общий контакт	
	R2A	Реле 2, нормально – разомкнуто	
	R2C	Реле 2, нормально – замкнуто	
Многофункциональный выход оптопары	D1	Контакт выхода оптопары 1 (нулевая скорость)	Выход оптопары 48 В, 2÷50 мА
	D2	Контакт выхода оптопары 2 (согласованная скорость)	
	DC	Контакт выхода оптопары	
Многофункциональный аналоговый выход	FM	Контакт программируемого аналогового выхода (выходная частота)	Выходное напряжение 0÷10 В, -10÷ +10 В
	AM	Контакт программируемого аналогового выхода (выходная частота)	Выход напряжения или тока (по выбору) 0 или 4÷20 мА, 0÷10 В
	AC	Общие аналоговые выходы	
Многофункциональный выход импульсной последовательности	MP	Многофункциональный выход импульсной последовательности (выходная частота)	Макс. 32 кГц
	PC	Общий контакт импульсной последовательности	

<1> Нельзя назначать функции, требующие частого включения и выключения, на входы R1 и R2, это может сократить срок службы контактов реле.

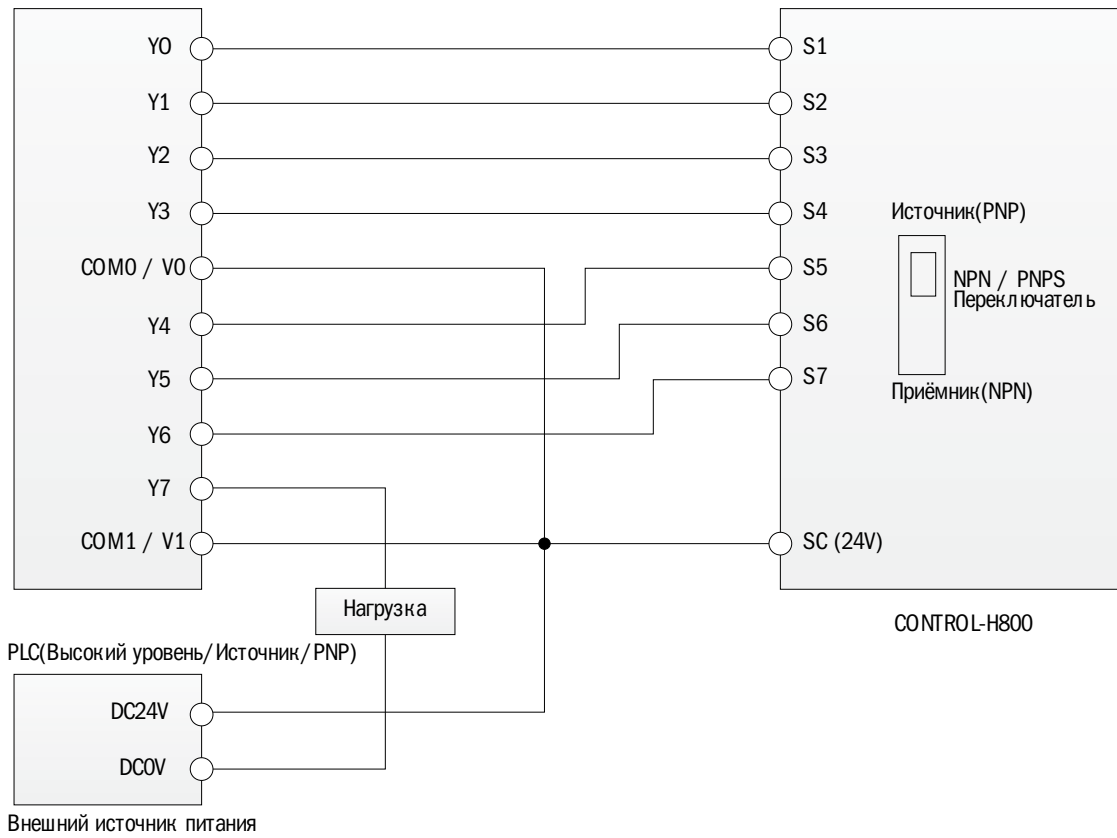
4.3.2 Схема соединения цепи управления

Соответствующие функции, используя параметры группы E, могут быть назначены многофункциональным цифровым входам с S1 по S8, многофункциональному выходу реле (R1, R2), многофункциональному цифровым выходам (D1, D2), многофункциональному аналоговому входу (A1, A2) и многофункциональному аналоговому выходу (FM, AM). Настройки по умолчанию приведены на рисунках 4.3.1.1 и 4.3.1.2.

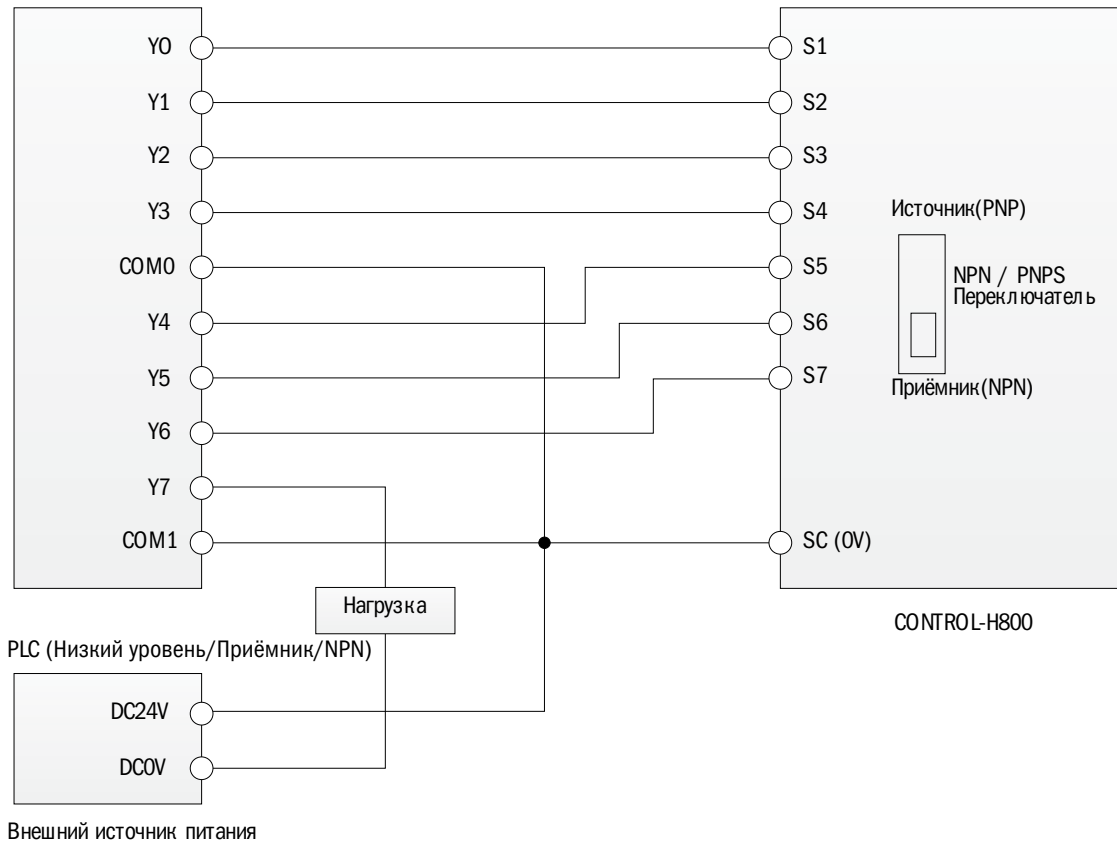
- Для обеспечения безопасности после подключения проводов следует всегда проверять срабатывание системы аварийного выключения. Цепь системы аварийного выключения немедленно остановит преобразователь в безопасном режиме для предотвращения каких-либо последствий.
- Нельзя снимать крышку преобразователя и касаться плат при включенном оборудовании. Нарушение этого правила грозит поражением электрическим током.
- Провода цепи управления должны быть разделены с проводами силовой цепи и цепи питания. В противном случае оборудование будет функционировать некорректно.
- Следует изолировать экранированный кабель, чтобы не допустить соприкосновения экрана с оборудованием и другими сигнальными линиями. Недостаточная изоляция может стать причиной некорректной работы преобразователя или оборудования.
- Необходимо всегда пользоваться экранированным кабелем с витой парой для предотвращения сбоев в работе преобразователя и оборудования, вызванных помехами.
- Экран заземляется на контакт заземления преобразователя. В противном случае преобразователь и оборудование будут работать некорректно или окажутся поврежденными. Контакт заземления и контакты основной цепи соединяются перед подключением контактов цепи управления.

4.3.2.1 Соединение цифрового входа

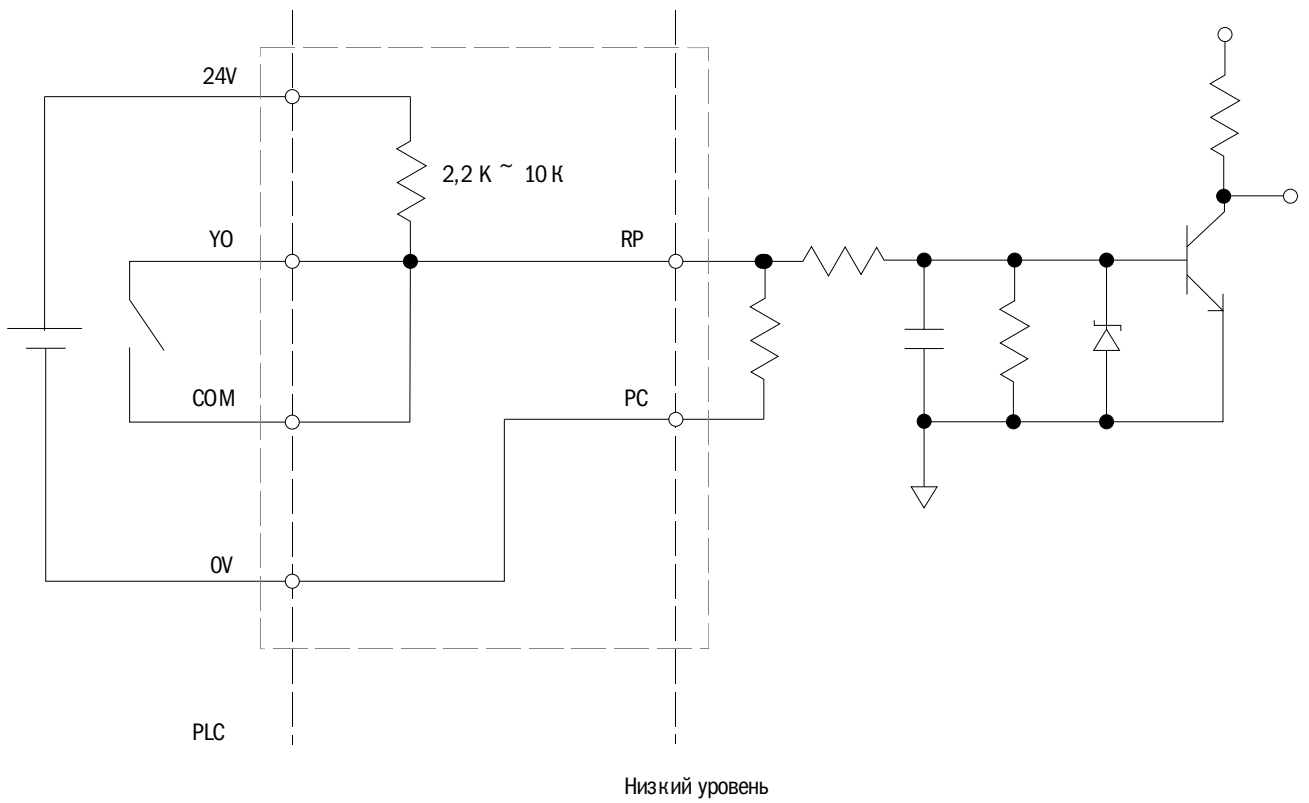
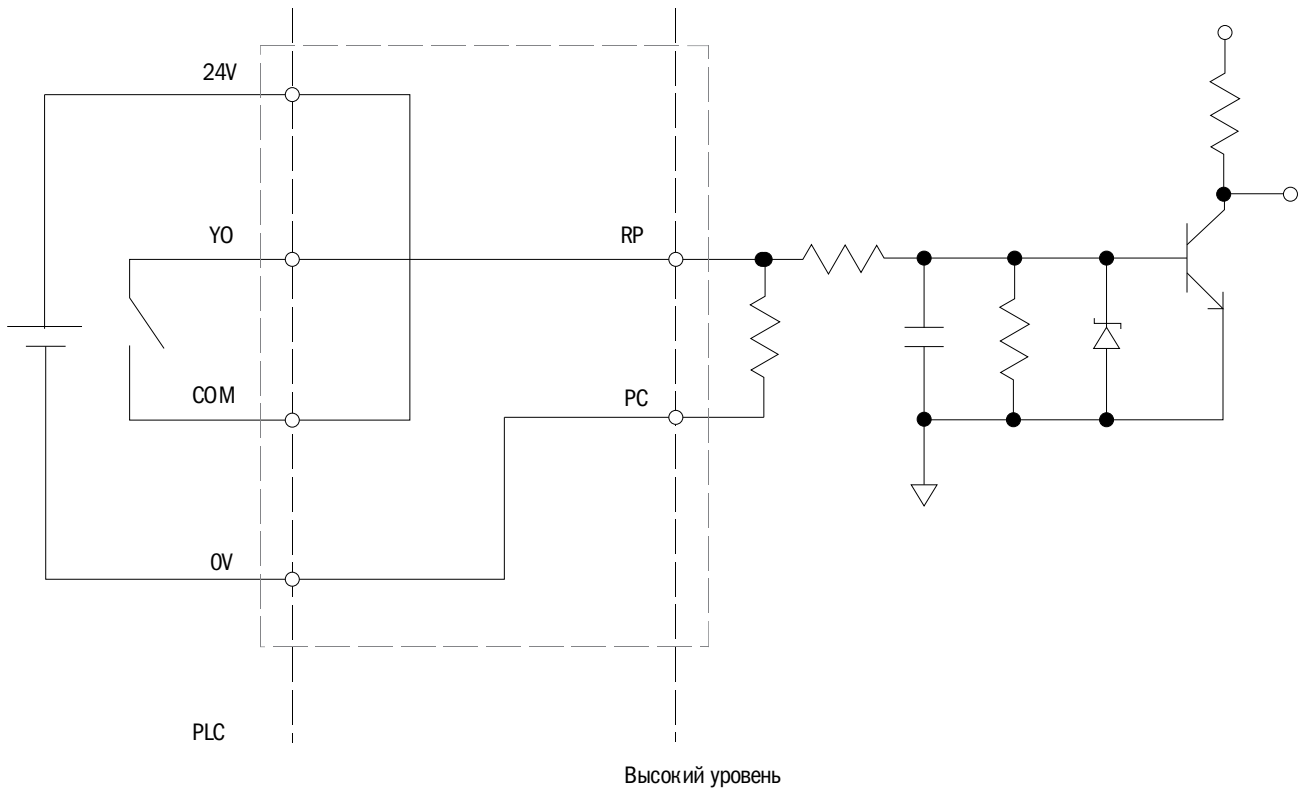
Соединение многофункциональных входов 1



Соединение многофункциональных входов 2



4.3.2.2 Соединение импульсного входа



4.3.3 Сечение проводов цепи управления и момент затяжки

Тип провода выбирается по таблице 4.3.3.1. Для более простого и надежного соединения используются обжимные наконечники.

Таблица 4.3.3.1. Сечение кабеля и момент затяжки

Контакты	Резьба	Затяжной момент Н*м	Провод без наконечника		Провод с наконечником		Тип кабеля
			Применимое сечение, мм ²	Рекомендуемое сечение, мм ²	Применимое сечение, мм ²	Рекомендуемое сечение, мм ²	
S1, S2, S3, S4, S5, S6, S7, S8, SC, -V, +V, A1, A2, AC, FM, AM, AC, MT, RP, PE, DC, D1,D2	M2	0,23	0,13÷1,31	0,13	0,13÷0,33	0,13	Экранированный кабель и т.д.
R1A, R1B, R1C, R2A, R2C	M2,6	0,59	0,13÷2,08	0,13	0,13÷0,33	0,13	Экранированный кабель и т.д.

4.3.4 Контактные зажимы

Используются только обжимные наконечники с изолированным фланцем. См. в таблице 4.3.3.2.

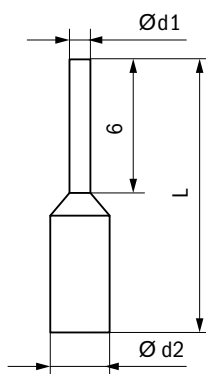


Таблица 4.3.3.2 Модели и размеры обжимных контактов

Сечение кабеля, мм ²	L, мм	d1, мм	d2, мм
0,25	10,5	0,8	2
0,34	10,5	0,8	2
0,5	14	1,1	2,5

4.4 Соединения входа/выхода

4.4.1 Выбор режима NPN и PNP

Для настройки режимов NPN/PNP многофункциональных цифровых входов S1–S8 используется переключатель «Приемник/Источник» на панели управления (по умолчанию установлен режим NPN).

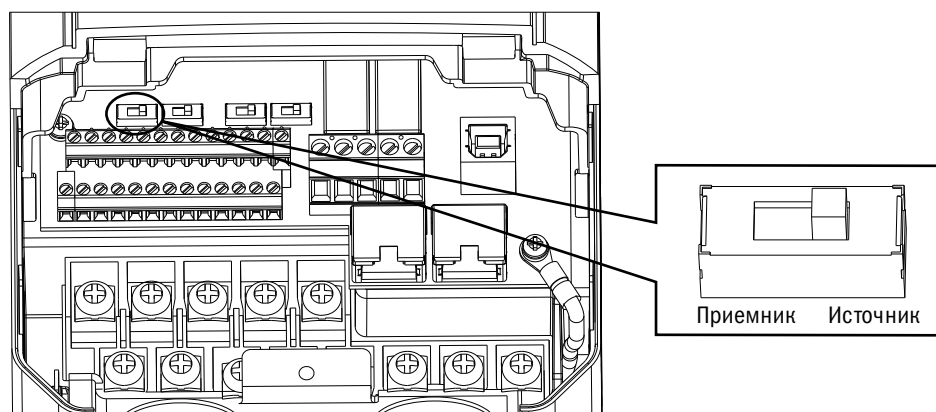


Рисунок 4.4.1. Переключатель «Приемник/Источник»

4.4.2 Контакт А2: вход напряжения/тока по выбору

Режим входа для напряжения или тока выбирается на панели А2.

- Для выбора входа по току переключатель А2 устанавливается в положение I, а параметр Е3-06 настраивается на 0 (0÷20 мА) или 1 (4÷20 мА).
- Для выбора входа по напряжению переключатель А2 устанавливается в положение V, а параметр Е3-06 настраивается на 2 (0÷10 В) или 3 (0÷5 В).

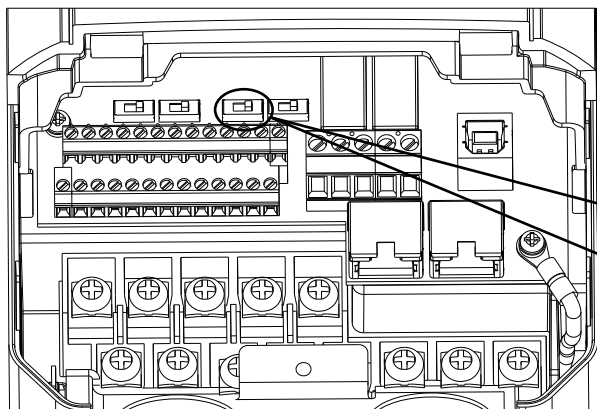


Таблица 4.4.1. Установка переключателя А2

Установка	Значение
V	Вход напряжения (0÷10 или 0÷5 В)
I	Вход тока (4÷20 или 0÷20 мА)

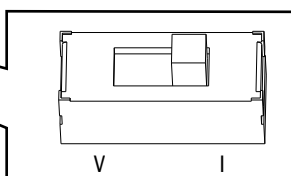


Рисунок 4.4.2. Переключатель А2

Таблица 4.4.2. Параметр Е3-06

№	Параметр	Значение	Настройки	По умолчанию
Е3-06	Контакт А2, выбор уровня сигнала	Выбор уровня сигнала для контакта А2: 0: 0÷20 мА 1: 4÷20 мА 2: 0÷10 В 3: 0÷5 В	0, 1, 2, 3	1

4.4.3 Контакт АМ: выход по напряжению/току

Выбор выхода по напряжению или току для контакта АМ.

- Для выбора выхода по напряжению переключатель АМ устанавливается в положение V, а параметр Е4-04 настраивается на 0 (0÷10 В).
- Для выбора выхода по току переключатель АМ устанавливается в положение I, а параметр Е4-04 настраивается на 1 (0÷20 мА) или 2 (4÷20 мА).

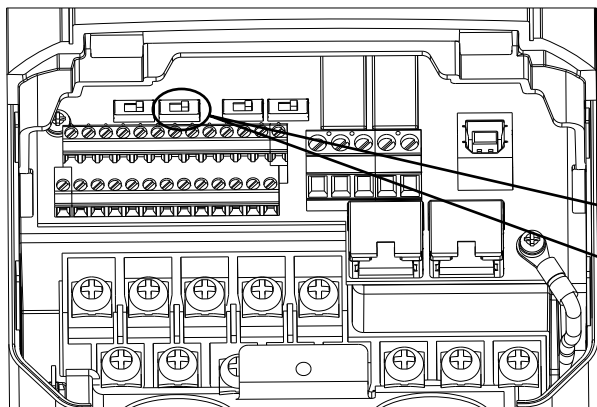


Таблица 4.4.3. Установка переключателя АМ (контакт АМ)

Установка	Значение
V	Выход напряжения (0÷10 В)
I	Выход тока (4÷20 или 0÷20 мА)

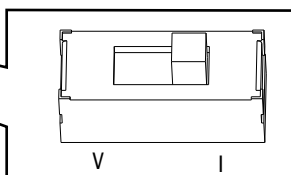


Рисунок 4.4.3. Переключатель АМ

Таблица 4.4.4. Параметр 4-04

№	Параметр	Значение	Настройки	По умолчанию
Е4-04	Контакт АМ, выбор уровня сигнала	Выбор уровня сигнала для контакта АМ: 0: 0÷10 В 1: 0÷20 мА 2: 4÷20 мА	0, 1, 2	2

4.4.4 Переключатель согласующего резистора RS-485

По умолчанию согласующий резистор для соединения RS-485 отключен (OFF). Его включают, когда преобразователь является последним в последовательности или вспомогательным (см. рисунок 4.4.4).

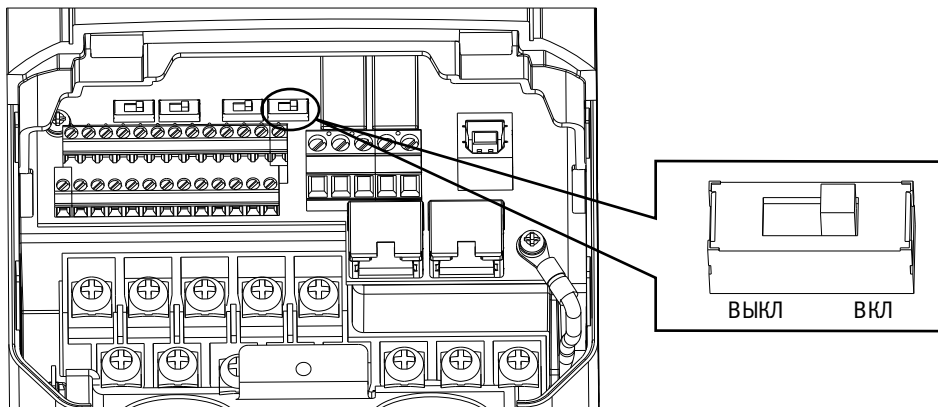


Рисунок 4.4.4. Переключатель согласующего резистора RS-485

4.5 Подключение к компьютеру

Преобразователь оснащен портом USB и может подключаться к компьютеру для управления параметрами установки с использованием программы «ИЭК».

ПРИМЕЧАНИЕ: при подключении к порту USB коммуникация автоматически переключается с RS485 на USB и обратно на RS-485 после отключения USB.

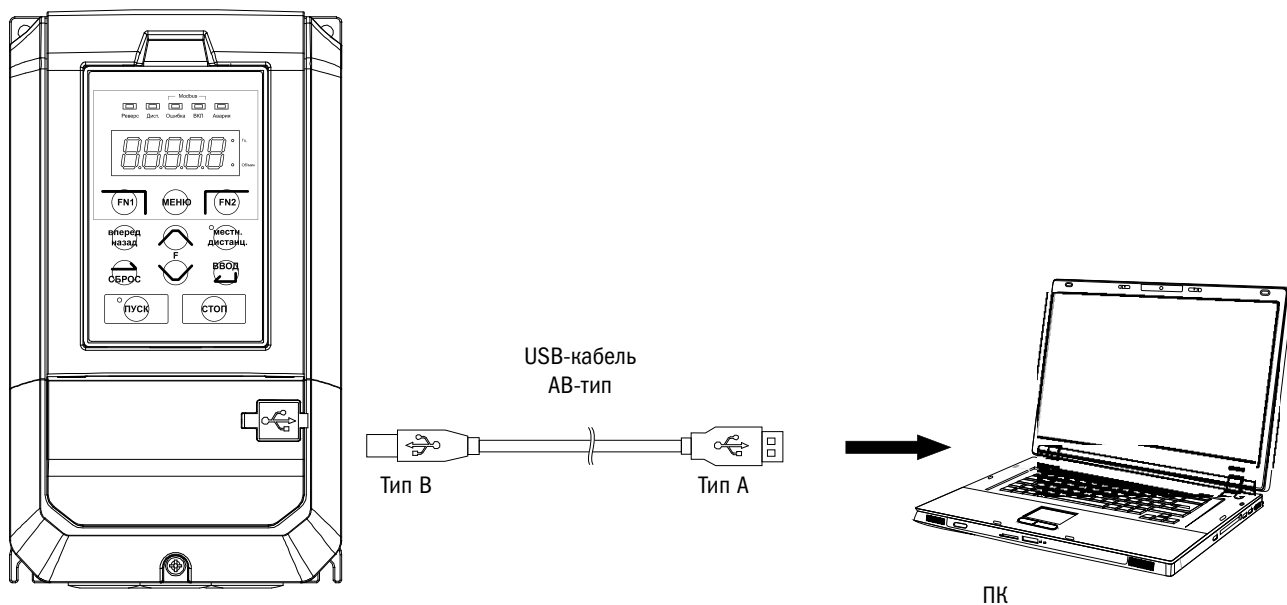


Рисунок 4.5. Соединение через кабель с компьютером

4.6 Формуляр проверки подключения проводов

Таблица 4.6. Проверка правильного подключения проводов

<input type="checkbox"/>	№	Позиции	Стр.
Напряжение электропитания и выходное напряжение			
<input type="checkbox"/>	1	Напряжение питания находится в рамках номинального напряжения преобразователя	
<input type="checkbox"/>	2	Напряжение электродвигателей соответствует величине выходного напряжения преобразователя	
<input type="checkbox"/>	3	Номинальные параметры преобразователя соответствуют номинальным параметрам электродвигателя	
Подключение основной цепи			
<input type="checkbox"/>	4	Между преобразователем и электродвигателем устанавливается блочный автоматический выключатель	
<input type="checkbox"/>	5	Силовые цепи подключаются к входным контактам преобразователя R/L1, S/L2 и T/L3	
<input type="checkbox"/>	6	Кабели к выводам электродвигателя и преобразователя U/T1, V/T2 и W/T3 подключаются в указанной последовательности (в противном случае электродвигатель будет вращаться в обратную сторону)	
<input type="checkbox"/>	7	Проводники цепи питания преобразователя и электродвигателя соответствуют номинальным техническим параметрам	
<input type="checkbox"/>	8	Преобразователь должным образом заземлен	
<input type="checkbox"/>	9	Винты крепления панели основной цепи преобразователя и заземления надежно затянуты	
<input type="checkbox"/>	10	Если преобразователь обслуживает несколько электродвигателей, контакторы (MC) ставятся на каждом электродвигателе. MC1 ~ MCn: Магнитный контактор ПРИМЕЧАНИЕ: перед пуском преобразователя отключите контакты MC1 – MCn. Не включайте контакты MC1 – MCn во время работы преобразователя	
<input type="checkbox"/>	11	При использовании тормозного резистора или тормозного блока магнитный контактор устанавливается на входе преобразователя и обеспечивает отключение питания при перегрузке	
Подключение цепи управления			
<input type="checkbox"/>	12	Для всех соединений цепи управления применяется кабель типа «витая пара»	
<input type="checkbox"/>	13	В цепи управления используются экранированные кабели	
<input type="checkbox"/>	14	Дополнительное оборудование (при его наличии) установлено верно	
<input type="checkbox"/>	15	Проводники цепи управления присоединены без ошибок	
<input type="checkbox"/>	16	Проведена проверка правильности соединений цепи управления	
<input type="checkbox"/>	17	Все винтовые контактные зажимы цепей управления надежно затянуты	
<input type="checkbox"/>	18	Внутри корпуса преобразователя отсутствуют винты, наконечники и другие посторонние предметы	
<input type="checkbox"/>	19	Провода цепи управления и провода силовой цепи должны быть разделены	

Глава 5 Кнопочная панель

5.1 Проверка перед началом работы

- Проверить, правильно ли подключена основная цепь. Контакты R/L1, S/L2 и T/L3 предназначены для ввода питания преобразователя и не должны быть перепутаны с U/T1, V/T2, W/T3. В противном случае преобразователь может оказаться поврежденным.
- Удостовериться в правильном подключении провода заземления.
- Убедиться, что параметры мощности преобразователя соответствуют параметрам электродвигателя.
- Не касаться преобразователя влажными руками.
- Для безопасности персонала перед автонастройкой проверить состояние подключенного оборудования.
- Преобразователь может быстро увеличить скорость вращения электродвигателя. Необходимо обеспечить должный допуск скорости для электродвигателя и оборудования.
- При применении дополнительного оборудования (например, модуля торможения) важно всегда следовать инструкциям.
- Преобразователи могут функционировать только в следующих условиях: при температуре от -10 до $+50$ °C, относительной влажности до 90 %, при отсутствии конденсата, металлических стружек и жидкости.

5.2 Включение преобразователя и индикатор рабочего состояния

• ВКЛЮЧЕНИЕ

Перед подключением питания выполняется проверка по следующей таблице.

Таблица 5.2.1. Проверка перед подключением питания

Проверка	Описание
Напряжение питания	400 В: три фазы АС, 380÷480 В, 50/60 Гц
	Проверить правильность подключения питания к контактам входа R/L1, S/L2 и T/L3
	Проверить правильность подключения провода заземления преобразователя и электродвигателя
Состояние выходных контактов на преобразователе и контактов электродвигателя	Убедиться, что выходные контакты преобразователя (U/T1, V/T2 и W/T3) соединены с контактами электродвигателя (U, V и W)
Состояние контактов цепи управления	Убедиться, что контакты цепи управления преобразователя подключены правильно
Состояние контактов цепи управления преобразователя	Удостовериться, что все контакты цепи управления преобразователя разомкнуты
Состояние нагрузки и подключенного оборудования	Проверить, подключен ли электродвигатель к оборудованию

• ОТОБРАЖЕНИЕ СОСТОЯНИЯ

После подключения питания на дисплее кнопочной панели появятся следующие показания.

Таблица 5.2.2. Отображение состояния

Состояние	Название	Значение
Нормальная работа		Дисплей показывает текущую частоту или скорость
Неисправность		Дисплей показывает код неисправности. Необходимые действия см. в главе 8 Загорается

Ошибка

5.3 Кнопочная панель

Предназначена для ввода команд «ПУСК» и «СТОП», вывода данных на дисплей, используется при возникновении отказа в работе, подаче аварийного сигнала и для настройки параметров.

5.3.1 Кнопки и информация на дисплее

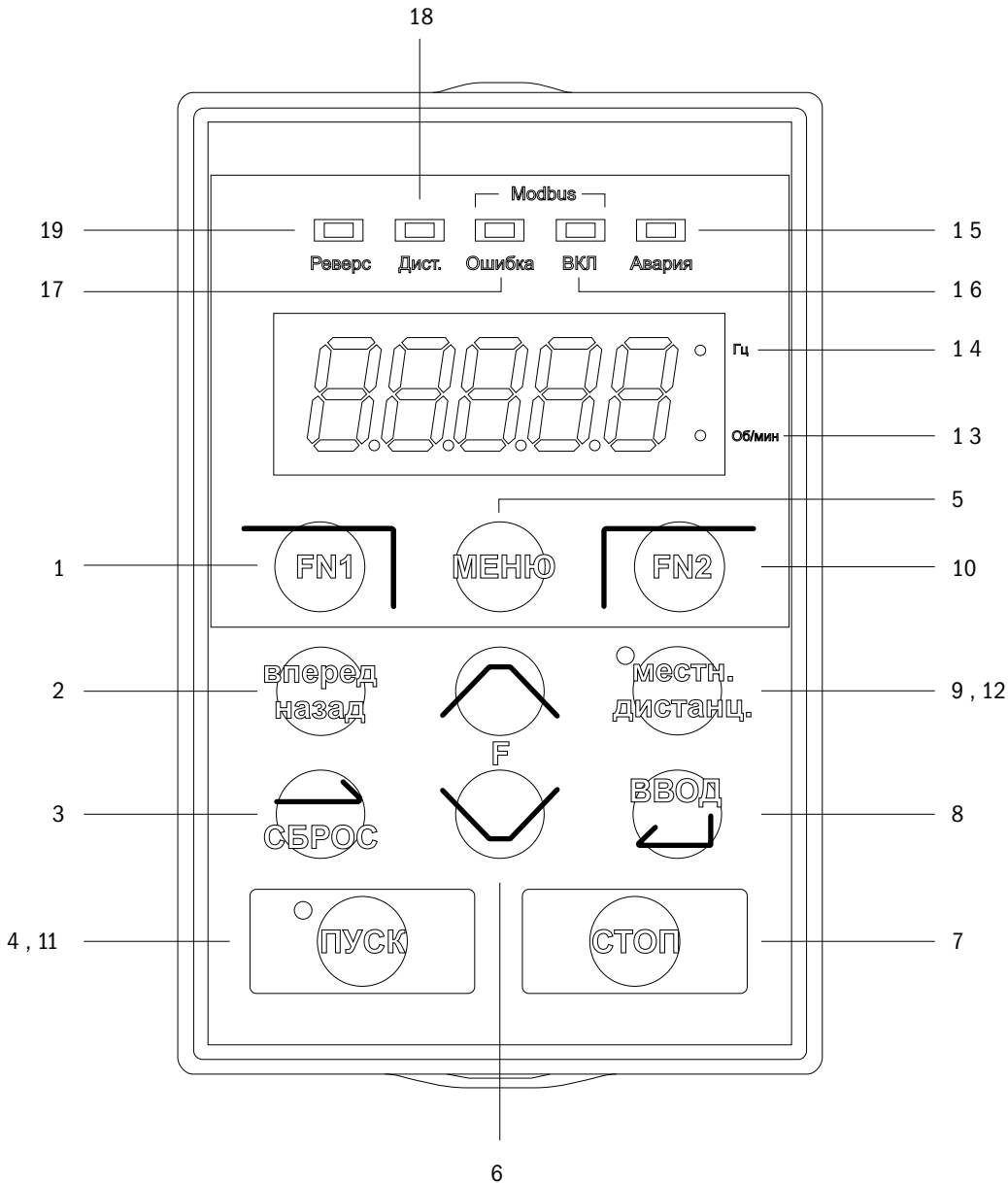







Рисунок 5.3.1. Кнопочная панель

Таблица 5.3.1. Кнопки и индикация кнопочной панели

№№	Символы	Название	Функция
1		Кнопка FN1	Команда для режима быстрой установки
2		Кнопка «ВПЕРЕД/НАЗАД»	Выбор движения вперед/назад
3		Кнопка «СБРОС»	Перевод курсора вправо Сброс для выхода при возникновении ошибки
4		Кнопка «ПУСК»	Включает преобразователь
5		Кнопка «МЕНЮ»	Вход или выход из группы параметров Включение отображаемого меню
6		Кнопка «ВЕРХ/НИЗ»	Выбирает номера параметров, увеличивает и уменьшает заданное значение и частоту
7		Кнопка STOP	Останавливает преобразователь
8		Кнопка «ВВОД»	Вводит значение параметра, параметр и установку Вводит меню установки параметров
9		Кнопка выбора МЕСТН./ДИСТАНЦ.	Переключает управление привода с кнопочной панели (местн.) и с внешнего терминала (дистанц.)
10		Кнопка FN2	Сохранение
11		Горит «ВКЛ»	См. таблицу 5.3.2.2
12		Горит LO/RE	См. таблицу 5.3.2.2
13		Горит RPM	См. таблицу 5.3.2.2
14		Горит Hz	См. таблицу 5.3.2.2

№№	Символы	Название	Функция
15	 Авария	Горит Fault	См. таблицу 5.3.2.2
16	 ВКЛ	Горит Modbus RUN	См. таблицу 5.3.2.2
17	 Ошибка	Горит Modbus ERR	См. таблицу 5.3.2.2
18	 Дист.	Горит EXT	См. таблицу 5.3.2.2
19	 Реверс	Горит REV	См. таблицу 5.3.2.2

5.3.2 Дисплей кнопочной панели

5.3.2.1 Дисплей светоиндикаторов (СИД)

Таблица 5.3.2.1. Дисплей СИД

Цифра /буква	СИД-дисплей	Цифра/буква	СИД-дисплей	Цифра/буква	СИД-дисплей	Цифра/буква	СИД-дисплей
0		9		i		r	
1		A		J		S	
2		b		K	0	t	
3		c		L		U	
4		d		M	0	v	
5		E		n		W	0
6		F		o		X	0
7		G		P		y	0
8		H		q	0	Z	0

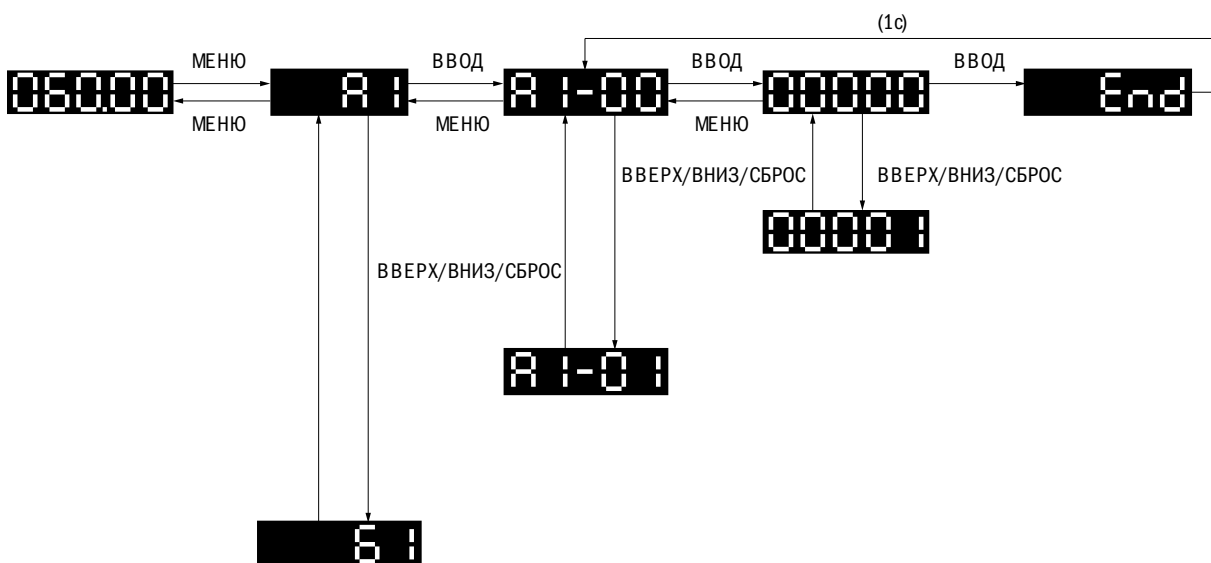
5.3.2.2 Светодиодная (СИД) индикация

Таблица 5.3.2.2. Светодиодная индикация

СИД	Светится	Мигает	Не светится
	Преобразователь работает	Режим замедления Выходная частота менее минимальной	Преобразователь не функционирует
	Управление на месте	Нет	Дистанционное управление
	Отображение скорости	Нет	Нет
	Отображение частоты	Нет	Нет
	Неисправность	Нет	Нормальная работа
	Подключение соединения	Нет	Нет
	Ошибка соединения	Нет	Нет
	Возможно только дистанционное управление запуском и частотой	Нет	Управление запуском и частотой возможно только с кнопочной панели
	Реверсивное вращение	Нет	Нет

5.3.3 Программирование кнопочной панели

- Структура меню дисплея кнопочной панели.
- Стандартный режим настройки. Нажать «МЕНЮ», чтобы выбрать или отменить опции. Использовать «ВВОД», «МЕНЮ», «ВЕРХ», «ВНИЗ» и «СБРОС» для просмотра и редактирования настроек.



Глава 6 Параметры

6.1 Группа А: Сигнализация и индикация неисправности

В первую очередь устанавливаются такие исходные параметры (параметры группы А), как выбор уровня доступа, пароль и т. п.

А1: Инициализация

- **А1-00** СОХРАНЕНИЕ
- **А1-01** ВЫБОР УРОВНЯ ДОСТУПА

Выбор уровня доступа (редактирование/просмотр)

№	Наименование функции	Настройки	По умолчанию
A1-01	Выбор уровня доступа	0, 1, 2	2

0: Только просмотр.

Доступ только к параметру А1-01.

1: Доступ к параметру, определяемому пользователем.

Доступ исключительно к параметрам А1-01 и с А2-00 по А2-31.

2: Доступ ко всем параметрам.

Все параметры можно редактировать и просматривать.

ПРИМЕЧАНИЕ:

- Если пароль установлен на А1-05, пользователь не сможет редактировать А1-01, А1-03, А1-06, А2-01–А2-32 без ввода пароля в А1-04.
- Если установлена настройка E1-□□ = 60 (блокировка программы), пользователь не сможет редактировать какие-либо параметры до закрытия назначенного порта, даже если А1-01 = 1 или 2.
- При использовании связи по протоколу Modbus для редактирования параметров будет невозможно делать это с кнопочной панели, пока на привод не поступит команда «ВВОД» по этому каналу связи.

- **А1-02** ВЫБОР СРЕДСТВА УПРАВЛЕНИЯ

№	Наименование функции	Настройки	По умолчанию
A1-02	Выбор средства управления	0÷6	0

0: V/F-регулирование с разомкнутым контуром.

Этот метод рекомендован для применения в ситуациях, не требующих быстрой ответной реакции и точной регулировки скорости. Его надо выбрать при использовании одного преобразователя для обслуживания нескольких электродвигателей, если параметры электродвигателя неизвестны или не может быть произведена автонастройка. Диапазон регулирования скорости 1÷40.

1: V/F-регулирование с обратной связью.

Метод рекомендован для применения там, где имеется потребность в высокоточной регулировке скорости без необходимости быстрого отклика в процессе ее корректировки. Он выбирается, когда параметры электродвигателя неизвестны или не может быть произведена автонастройка. Диапазон регулирования частоты вращения 1÷40.

2: Векторное регулирование с разомкнутым контуром.

Метод рекомендован для случаев, которые требуют точной регулировки скорости, высокого крутящего момента на низких оборотах и быстрого отклика по моменту без сигнала обратной связи по скорости электродвигателя во время регулировки скорости. Диапазон регулирования частоты вращения 1÷200.

3: Векторное регулирование с обратной связью.

Метод рекомендован для ситуаций, которые требуют точной регулировки скорости даже при полном остатке, точной регулировки крутящего момента и быстрого отклика по моменту с сигналом обратной связи по скорости электродвигателя во время регулировки скорости. Диапазон регулирования частоты вращения 1÷1500.

4: ПМ¹ -векторное регулирование с разомкнутым контуром.

Метод рекомендуется для достижения пониженных значений крутящего момента с целью экономии энергии на ПМ-электродвигателях. Он используется для регулировки IPM² - и SPM³ -электродвигателей с диапазоном регулирования скорости 1÷20.

5: ПМ-векторное регулирование с обратной связью.

Рекомендуется для случаев, когда требуется точный постоянный крутящий момент, быстрый отклик по крутящему моменту и расширенные функции настройки крутящего момента во время регулировки скорости. Требуется дополнительная PG-плата, чтобы принимать сигнал обратной связи по скорости от электродвигателя. Диапазон регулирования частоты вращения 1÷1500.

6: Регулировка крутящего момента с обратной связью.

Рекомендуется для применения там, где требуется быстрый отклик по крутящему моменту и расширенные функции настройки крутящего момента во время регулировки скорости при использовании асинхронного электродвигателя. Требуется дополнительная PG-плата с возможностью приема сигналов скорости от электродвигателя.

¹ Электродвигатели с постоянным магнитом.

² Синхронные электродвигатели вращения шпинделя с возбуждением от плоских постоянных магнитов.

³ Синхронные электродвигатели вращения шпинделя с возбуждением от криволинейных постоянных магнитов.

• A1-03 СБРОС

Сброс параметров к значениям по умолчанию. После сброса параметров значение будет автоматически установлено на 0.

№	Наименование функции	Настройки	По умолчанию
A1-03	Сброс	0÷9999	0

0: Отсутствует.

2538: Сброс 2-проводной схемы / 50 Гц / 380 В.

2541: Сброс 2-проводной схемы / 50 Гц / 415 В.

2544: Сброс 2-проводной схемы / 50 Гц / 440 В.

2546: Сброс 2-проводной схемы / 50 Гц / 460 В.

2638: Сброс 2-проводной схемы / 60 Гц / 380 В.

2641: Сброс 2-проводной схемы / 60 Гц / 415 В.

2644: Сброс 2-проводной схемы / 60 Гц / 440 В.

2646: Сброс 2-проводной схемы / 60 Гц / 460 В.

3538: Сброс 3-проводной схемы / 50 Гц / 380 В.

3541: Сброс 3-проводной схемы / 50 Гц / 415 В.

3544: Сброс 3-проводной схемы / 50 Гц / 440 В.

3546: Сброс 3-проводной схемы / 50 Гц / 460 В.

3638: Сброс 3-проводной схемы / 60 Гц / 380 В.

3641: Сброс 3-проводной схемы / 60 Гц / 415 В.

3644: Сброс 3-проводной схемы / 60 Гц / 440 В.

3646: Сброс 3-проводной схемы / 60 Гц / 460 В.

ПРИМЕЧАНИЕ:

- Параметры, приведенные в таблице 6.1, нельзя сбросить при настройках 2220 или с 3330 по A1-03.
- Параметр A1-02 (выбор метода регулирования) не сбрасывается при установке 2220 или с 3330 по A1-03.

Таблица 6.1. Необнуляемые параметры

№	Наименование
A1-00	Сохранение
A1-02	Выбор метода регулировки
A1-06	Выбор между обычной (ND) и повышенной (HD) нагрузкой
d1-01	Выбор V/F-профиля
d3-00	Сохранение
E6-05	Сохранение
P7-12	Выбор метода установки
o2-03	Выбор допустимой нагрузки на преобразователь

• A1-04/A1-05 ПАРОЛЬ

Установить пароль к параметру A1-05 и ввести пароль к параметру A1-04, чтобы разблокировать его.

№	Наименование функции	Настройки	По умолчанию
A1-04	Пароль	0000+9999	0000
A1-04	Установка пароля		

• Пароль и установка пароля

- Если на A1-05 устанавливается какой-то другой пароль, кроме 0000, пользователь не сможет редактировать параметры A1-01–A1-03 и A1-06, A2-01–A2-32. Для разблокировки доступа к параметрам необходимо ввести на A1-04 правильный пароль.
- Если пароль установлен не был, на A1-04 будет отражаться значение nULL. Пользователь сможет только установить пароль (A1-05). После того как пароль установлен, на дисплее на A1-05 загорится LtH. Пользователь может только ввести установленный пароль (A1-04).

Следует соблюдать порядок установки и ввода пароля.

Таблица 6.2.1. Порядок установки пароля

Шаги установки			
1	Включить преобразователь. Сначала на дисплее появится индикация		
2	Нажать «МЕНЮ» и выбрать A1-04		
3	Нажать «ВВОД» для отображения настройки A1-04. Поскольку пароль установлен не был, на дисплее загорится nULL		
4	Для выбора A1-05 нажать «МЕНЮ»		
5	Для отображения настройки A1-05 нажать «ВВОД»		
6	Для установки пароля нажать или (например, 1234)		
7	Для отображения настройки A1-05 нажать «ВВОД»		
8	При входе в настройку A1-05 на дисплее появится LtH		

Таблица 6.2.2. Порядок ввода пароля

Шаги ввода			
1	Нажать «МЕНЮ» и выбрать A1-04		
2	Для входа в настройку A1-04 нажать «ВВОД». Если пароль не был установлен, индикация nULL больше не появится		
3	Для ввода правильного пароля нажать или (например, 1234)		
4	Дисплей автоматически выйдет из настройки A1-04, поскольку параметры разблокированы		

- **Выбор между обычным (ND) и тяжелым (HD) режимом работы**

Преобразователь имеет два рабочих режима для характеристик нагрузки: для работы в тяжелых условиях (HD) и в обычном режиме (ND). Номинальная сила тока и допустимая перегрузка преобразователя будут меняться в зависимости от выбора рабочего режима. Подходящий режим в А1-06 выбирается в соответствии с приложением.

Режим HD обеспечивает 150 %-ную перегрузку в течение 1 мин, а режим ND – 120 %-ную. Для получения подробной информации следует обратиться к спецификации преобразователя.

№	Наименование функции	Настройки	По умолчанию
A1-06	Выбор между обычным (ND) и тяжелым (HD) режимом работы	0, 1	0 (HD)

Таблица 6.3. Различия между обычным (ND) и тяжелым (HD) режимом работы

Характеристики	Тяжелый режим работы (HD)	Обычный режим работы (ND)
A1-06	0	1
Производительность		
Применение	Оборудование, требующее высокой допустимой перегрузки при запуске, во время разгона или замедления, например экструдеры и крановое оборудование	Оборудование, не требующее высокой допустимой перегрузки, например вентиляционные установки и насосы
Допустимая перегрузка (oL2)	150 % в течение 1 мин	120 % в течение 1 мин
Предотвращение опрокидывания во время разгона (P3-01)	150 %	120 %
Предотвращение опрокидывания во время запуска (P3-06)	150 %	120 %
Несущая частота	8 кГц	Колебательный ШИМ-сигнал 2 кГц

ПРИМЕЧАНИЕ: переход с одного рабочего режима на другой автоматически изменяет максимальные значения основных параметров двигателя, при которых возможна работа привода, значения по умолчанию d2-□□ и параметры, связанные с паспортными характеристиками двигателя.

A2 Пользовательские параметры

- **A2-00–A2-31 ПАРАМЕТРЫ С 1 ПО 32, ОПРЕДЕЛЯЕМЫЕ ПОЛЬЗОВАТЕЛЕМ**

Выбор до 32 параметров и их назначение для параметров с A2-00 по A2-31.

№	Наименование функции	Настройки	По умолчанию
A2-00–A2-31	Пользовательские параметры с 1 по 32	A1-00÷F1-18	

- **Сохраненные недавно исправленные параметры.**

Сохраненные параметры можно просмотреть в опции доступа к параметрам, определяемым пользователем. Для назначения специальных параметров с A2-00 по A2-31 параметр A1-01 устанавливается на 2. Сохраненные параметры с A2-00 по A2-31 можно будет просмотреть, только если A1-01 выставлен на 1.

- **A2-32 АВТОСОХРАНЕНИЕ ОПРЕДЕЛЯЕМЫХ ПОЛЬЗОВАТЕЛЕМ ПАРАМЕТРОВ**

Включает или отключает автоматическое сохранение A2-16–A2-31.

№	Наименование функции	Настройки	По умолчанию
A2-32	Автоматическое сохранение пользовательских параметров	0, 1	1

0: Включено.

Для сохранения параметра A2-32 вручную устанавливается на 0.

1: Отключено.

Автоматическое сохранение самых последних исправленных параметров с A2-16 по A2-31 (максимум 16 параметров). Если исправленных параметров больше 8, сохранены будут только последние 16, а старые удалены.

6.2 Группа В: Применение

b1: Выбор рабочего режима

- **b1-00** ВЫБОР СИГНАЛА УПРАВЛЕНИЯ ЧАСТОТОЙ 1

Выбор источника сигнала управления частотой в удаленном режиме.

ПРИМЕЧАНИЕ:

- Когда команда «ПУСК» вводится с заданной частотой 0 Гц или ниже минимальной частоты, будет мигать светодиод «Раб.».



- Надо нажать , чтобы переключить источник задания частоты на «МЕСТНЫЙ», даже если b1-00 не выставлен на 0 (кнопочная панель).

№	Наименование функции	Настройки	По умолчанию
b1-00	Выбор сигнала управления частотой 1	0÷4	1

0: Кнопочная панель.

Допускает два способа ввода сигнала управления частотой:

- переключение режима ступенчатого изменения скорости между параметрами L1-□□;
- ввод команды с кнопочной панели.

1: Выводы цепи управления (аналоговый вход).

Позволяет вводить величину напряжения или тока в виде аналогового сигнала управления частотой с многофункциональных входов A1 и A2.

Ввод напряжения

Обеспечивает ввод сигнала напряжения через клеммы A1 и A2. Для настройки параметров см. таблицу 6.4.

Таблица 6.4. Управление частотой с использованием сигналов напряжения

Панель	Сигналы	Настройки параметра				Примечания
		Выбор уровня сигнала	Выбор функции	Усиление	Смещение	
A1	0÷10 В	E3-00 = 0	E3-01 = 0	E3-02	E3-03	
	-10÷10 В	E3-00 = 1	(задание основной частоты)			
A2	0÷10 В	E3-06 = 2	E3-07 = 0 (задание основной частоты)	E3-08	E3-09	ДИП-переключатель A2 выставлен на V (напряжение)

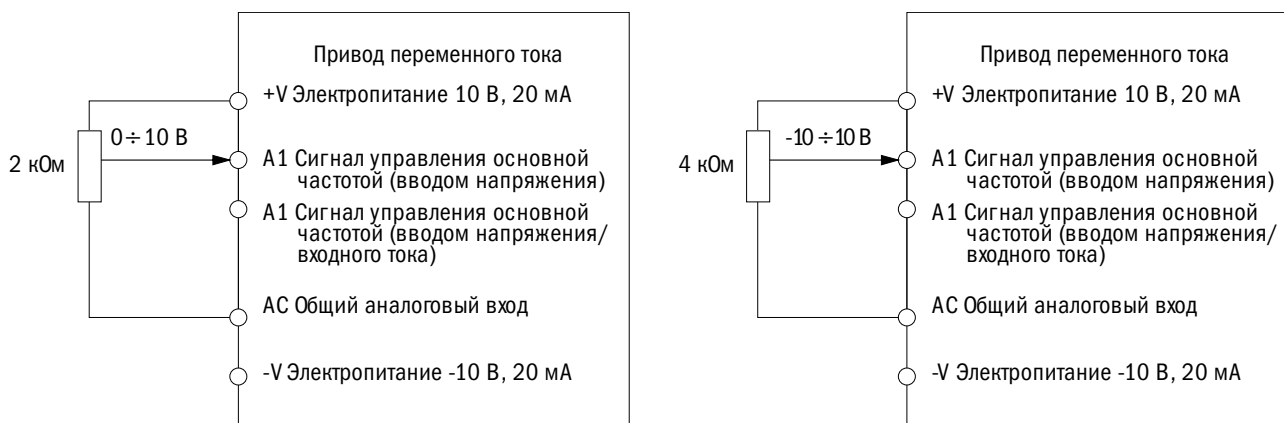


Рисунок 6.1. Настройка сигнала управления частотой и напряжением на выходе A1

Все аналоговые входы подключаются согласно рисунку 6.1. ДИП-переключатель A2 выставлен на V (напряжение).

Вывод тока.

Ввод тока через многофункциональный вход A2. Для настройки параметров следует обратиться к таблице 6.5.

Таблица 6.5. Сигнал управления частотой с использованием сигналов тока

Панель	Сигналы	Настройки параметра				Примечания
		Выбор уровня сигнала	Выбор функции	Усиление	Смещение	
A2	0÷20 мА	E3-06 = 0	E3-07 = 0	E3-08	E3-09	ДИП-переключатель A2 выставлен на I (ток)
	4÷20 мА	E3-06 = 1				

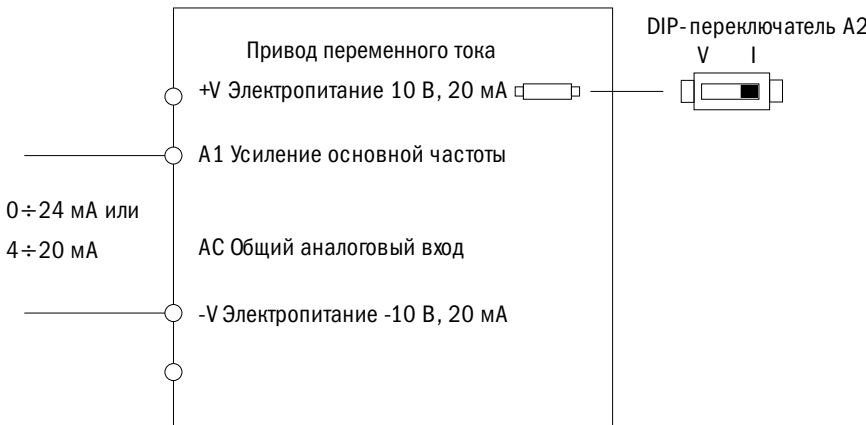


Рисунок 6.2. Настройка сигнала управления частотой током на выходе A2

Необходимо убедиться, что ДИП-переключатель A2 выставлен на I (ток).

Переключение сигналов управления основной/вспомогательной частотами

Если панель входов A1 или A2 настроена на 3 (сигналы управления вспомогательной частотой), многоскоростной режим 1 будет следовать сигналу управления частотой с аналогового входа. Подробнее об этом см. в таблице 6.12.

2: Входы: ПОВЫШЕНИЕ/УМЕНЬШЕНИЕ.

Для повышения или понижения частоты используются входные контакты S1–S8.

3: Связь по протоколу связи Modbus.

Позволяет управлять частотой через протокол связи Modbus. Необходимо удостовериться, что коммуникационный порт RS-485/422 подсоединен к выводам цепей управления J1 и J4.

4: Импульсная последовательность ввода (включая входной ШИМ-сигнал).

Позволяет управлять частотой от импульсов входной клеммы RP.

Подтверждение импульсной последовательности ввода:

- выставить значения b1-00 = 4, E5-00 = 0 (задание частоты);
- выставить значение E5-01 (последовательность импульсов входного масштабирования), равное 100 % значения частоты;
- ввести сигнал импульсной последовательности на клемму RP, чтобы проверить, правильно ли отображается заданная частота.

• **b1-01** ВЫБОР КОМАНДЫ «ПУСК»

Выбор источника команды «ПУСК» в дистанционном режиме.

№	Наименование функции	Настройки	По умолчанию
b1-01	Выбор команды «ПУСК»	0÷2	1

0: Кнопочная панель.

Позволяет выбрать команду «ПУСК» кнопкой «ПУСК» на кнопочной панели.

1: Контактная панель цепи управления.

Позволяет подачу команды «ПУСК» через входные контакты в следующем порядке:

- **2 — порядок подключения проводов:**

Два входа (вперед/стоп, назад/стоп). Установить E1-00 (S1 — выбор функции) на 0 (вперед/стоп), а E1-01 (S2 — выбор функции) — на 1 (назад/стоп).

- **3 — порядок подключения проводов:**

Подключить три входа (вперед, стоп, вперед/назад). Установить A1-03 = 3330 для перезагрузки преобразователя и автоматического распределения функций управления по трем проводникам управления с их подключением к контактам S1, S2 и S5.

2: Протокол связи Modbus.

Позволяет подавать команду «ПУСК» через протокол связи Modbus. Следует убедиться, что порт RS-485/422 подключен к выводам цепи управления J1 и J4.

- **b1-02 ВЫБОР СПОСОБА ОСТАНОВКИ**

Выбор способа остановки электродвигателя с преобразователем при вводе команды «СТОП» или отмене команды «ПУСК»

№	Наименование функции	Настройки	По умолчанию
b1-02	Выбор способа остановки	0÷3	0

0: Сигнал остановки.

Преобразователь замедлит скорость вращения электродвигателя согласно времени замедления.

По умолчанию время торможения задается в C1-01. Фактическое время торможения будет изменяться в зависимости от характеристик нагрузки, таких как инерция.

При торможении под нагрузкой с высокой инерцией преобразователь сначала выполнит линейный сброс на останов, а затем начнет торможение постоянным током для полного останова электродвигателя.

Для получения подробных сведений см. раздел «Группа b2: Торможение постоянным током».

- Для V/F-регулирования с разомкнутым контуром, V/F-регулирования с обратной связью, векторного регулирования с разомкнутым контуром и векторного регулирования с разомкнутым контуром для электродвигателей с постоянным магнитом.

Когда выходная частота становится ниже значения b2-00, торможение постоянным током включается на период времени, заданный в b2-03. См. рисунок 6.3.

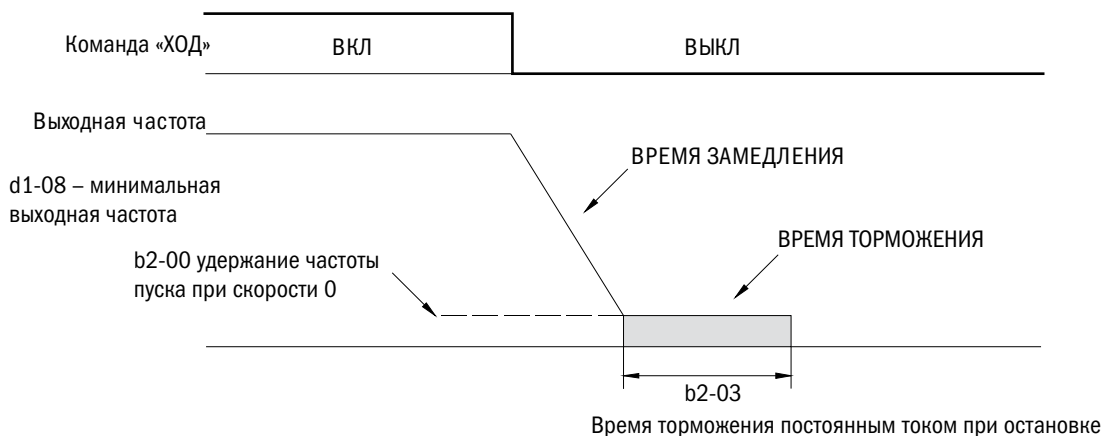


Рисунок 6.3. Сигнал остановки

ПРИМЕЧАНИЕ: если величина b2-00 меньше величины d1-08, торможение постоянным током допустимо при падении выходной частоты до уровня ниже величины настройки d1-08.

- Для векторного регулирования в замкнутом контуре, векторного регулирования с обратной связью для электродвигателей с постоянным магнитом.

Когда выходная частота становится ниже значения b2-00, торможение постоянным током включается на период времени, заданный в b2-03. См. рисунок 6.3.

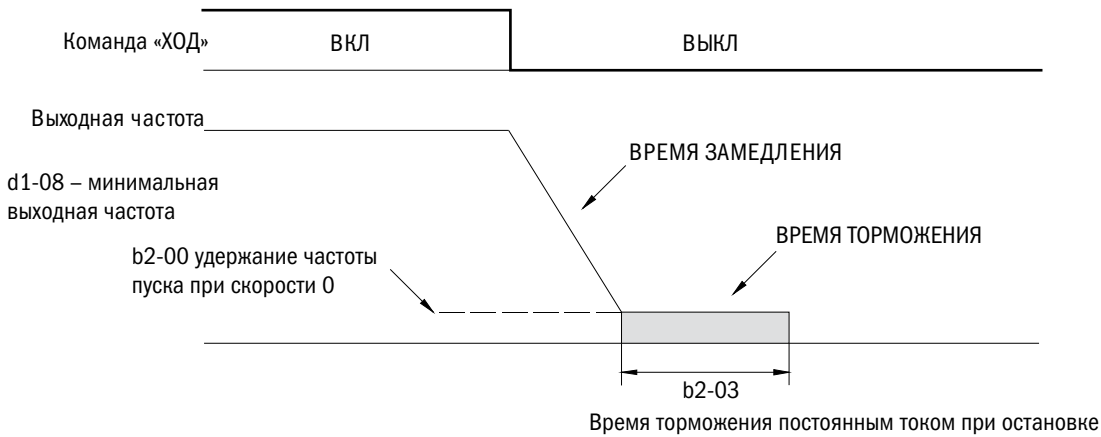


Рисунок 6.4. Сигнал остановки

ПРИМЕЧАНИЕ: если величина b2-00 меньше величины d1-08, торможение постоянным током допустимо при падении выходной частоты до уровня ниже величины настройки d1-08.

1: Движение по инерции до остановки.

При подаче команды «СТОП» преобразователь отключает свои выходы. При этом электродвигатель будет продолжать работать по инерции до остановки в течение времени, определяемого инерцией и трением.

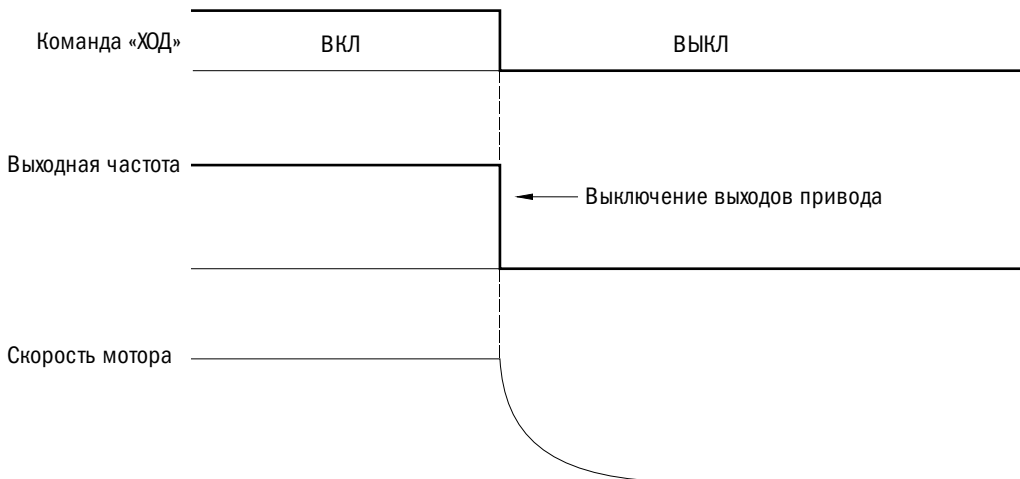


Рисунок 6.5. Движение по инерции до остановки

ПРИМЕЧАНИЕ: после подачи команды «СТОП» преобразователь будет игнорировать любую подаваемую команду «ЗАПУСК» до истечения времени, установленного в параметре P2-01. Нельзя подавать команду «ПУСК», пока электродвигатель полностью не остановится. Для перезапуска электродвигателя до его полной остановки следует использовать функцию торможения постоянным током при пуске (см b2-02) и функцию запроса скорости (см. раздел b3).

2: Торможение постоянным током.

При подаче команды «СТОП» преобразователь активирует текущие настройки b2-01 для электродвигателя по истечении минимального времени, установленного для параметра P2-01. Время остановки при торможении постоянным током значительно меньше времени остановки в режиме движения по инерции.

ПРИМЕЧАНИЕ: эта функция недоступна при методах регулирования для электродвигателей с постоянными магнитами (A1-02 = 4, 5, 6, 8).

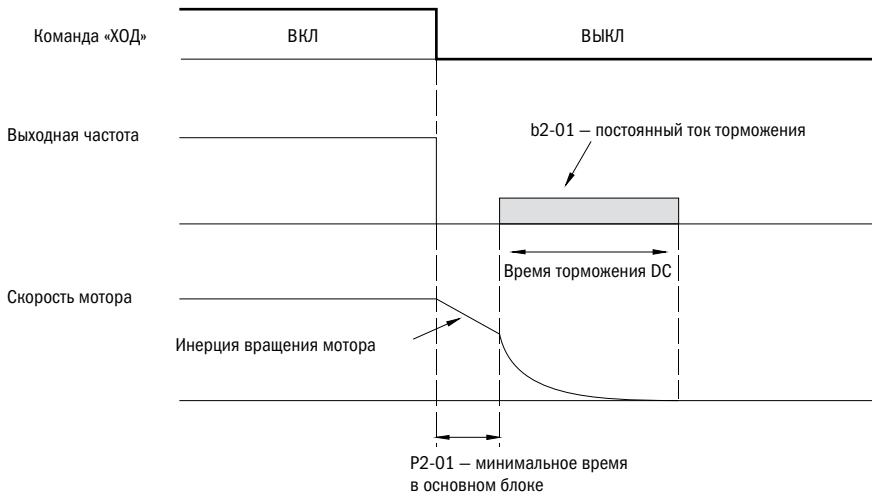


Рисунок 6.6. Торможение током DC до остановки

Время торможения постоянным током определяется функцией b2-03 (время торможения постоянным током при остановке) и выходной частотой в момент подачи команды «СТОП».

Время торможения постоянным током = $b2-03 \times 10 \times \text{выходная частота} / d1-02$ (максимальная выходная частота).

ВРЕМЯ ТОРМОЖЕНИЯ ТОКОМ DC

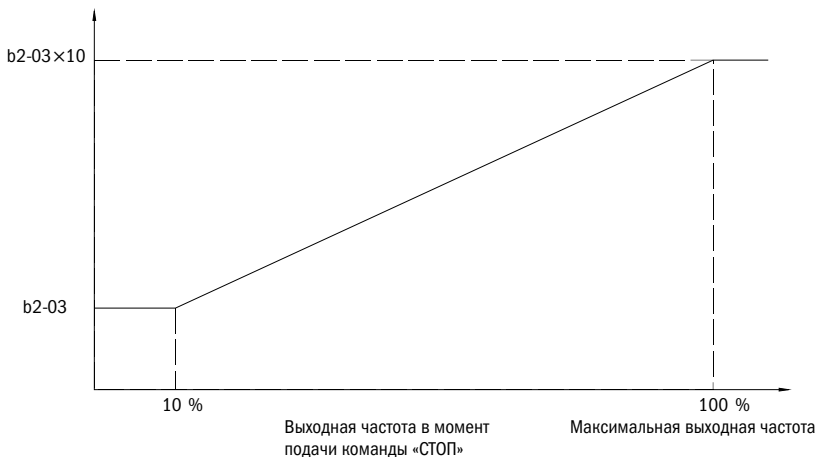


Рисунок 6.7. Время торможения постоянным током зависит от выходной частоты

ПРИМЕЧАНИЕ: при возникновении критической ошибки OCD (перегрузка по току) надо увеличить минимальное время отключения ШИМ-модуляции сигнала в P2-01.

3: Работа по инерции до остановки с применением таймера.

При подаче команды «СТОП» преобразователь отключает выходы и электродвигатель по инерции работает до полной остановки. До истечения времени ожидания (t) преобразователь будет игнорировать любые команды «ПУСК».

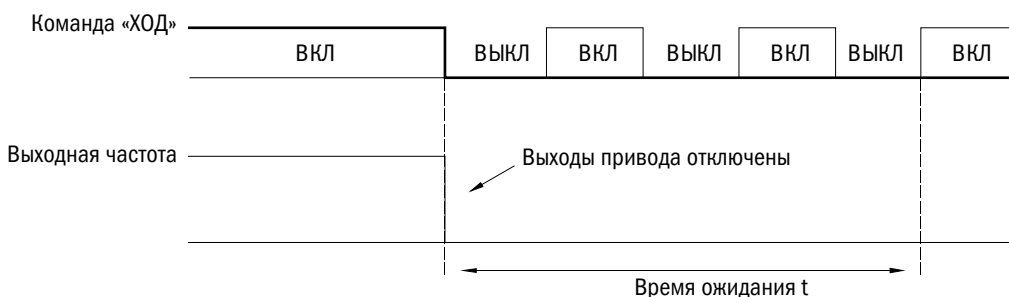


Рисунок 6.8. Работа по инерции до остановки с таймером

Время ожидания t определяется выходной частотой, если команда «СТОП» подана при активации времени замедления. Например, если время замедления 10 с, максимальная частота 50 Гц и команда «СТОП» введена, когда частота была 25 Гц, то время ожидания составит: $(25 / 50 \text{ Гц}) \times 10 \text{ с} = 5 \text{ с}$.

• **b1-03** ВЫБОР РЕЖИМА ВРАЩЕНИЯ В ОБРАТНОМ НАПРАВЛЕНИИ

Требуется определить возможность вращения в обратном направлении. Для ряда приборов (насосов и вентиляторов) обратное вращение может создать проблемы.

№	Наименование функции	Настройки	По умолчанию
b1-03	Выбор вращения в обратном направлении	0, 1	0

0: Вращение в обратном направлении допустимо.

Преобразователь принимает команды «ПУСК» на вращение электродвигателя в прямом и обратном направлении.

1: Вращение в обратном направлении недопустимо.

Преобразователь может принимать команду «ПУСК» на вращение только в прямом направлении.

• **b1-05** ДЕЙСТВИЕ КОМАНДЫ «ПУСК» ПОСЛЕ ПЕРЕКЛЮЧЕНИЯ

Источник подачи команды можно переключать нажатием кнопки «МЕСТН./ДИСТАНЦ.» на кнопочной панели. Многофункциональные входы $E1-\square\square = 3$ (выбор: местно/дистанционно), $E1-\square\square = 4$ (выбор источника подачи команды 1/2). См. параметры группы E1 и «МЕСТН./ДИСТАНЦ.», выбор кнопки функции (o2-00).

Активация и деактивация защиты во избежание подачи команды «ПУСК» с нового источника приводит к резкой подаче сигнала электродвигателя, если подача команды переходит со старого источника на новый.

№	Наименование функции	Настройки	По умолчанию
b1-05	Подача команды «ПУСК» после переключения	0, 1	0

0: Игнорирование подачи команды «ПУСК» от нового источника.

Преобразователь не будет запускать или останавливать текущую операцию, если во время нее произойдет переключение со старого источника подачи команд на новый. Преобразователь начнет работу только после того, как команда «ПУСК» будет отменена и подана снова.

1: Прием команды «ПУСК» от нового источника.

ПРЕДУПРЕЖДЕНИЕ! Если команда «ПУСК» подается от нового источника, преобразователь примет ее и немедленно запустит электродвигатель сразу после переключения со старого источника на новый. Перед переключением источников подачи команд необходимо удалить персонал от электрических соединений и работающего оборудования, в противном случае возможны серьезные травмы.

• **b1-06** ВЫБОР КОМАНДЫ «ПУСК» В ПРОЦЕССЕ ПРОГРАММИРОВАНИЯ

Из соображений безопасности преобразователь не воспримет команду «ПУСК», если кнопочная панель в это время используется для редактирования параметров в режиме программирования. Если все же подача такой команды во время программирования окажется необходима, этот параметр устанавливается на 1.

№	Наименование функции	Настройки	По умолчанию
b1-06	Выбор команды «ПУСК» при программировании	0÷2	0

0: Команда «ПУСК» во время программирования недоступна.

Команда «ПУСК» недоступна, когда кнопочная панель используется для редактирования параметров во время программирования.

1: Команда «ПУСК» доступна во время программирования.

Команда «ПУСК» доступна, когда кнопочная панель используется для редактирования параметров во время программирования.

2: Запрет программирования во время работы.

Режим программирования не может быть воспроизведен на дисплее в процессе работы, кроме функции просмотра параметров группы U.

- **b1-07** ВЫБОР КОМАНДЫ ДЛЯ ЗАДАНИЯ ЧАСТОТЫ 2

Подробности см. в b1-00 (выбор команды для задания частоты 1). Этот параметр включается только тогда, когда для параметров E1-00–E1-07 задано значение 4 и ДИП-переключатель установлен в положение «ВЫКЛ».

№	Наименование функции	Настройки	По умолчанию
b1-07	Выбор команды для задания частоты 2	0÷4	0

0: Кнопочная панель.

1: Вход управляющего контура (аналоговый вход).

2: Команда «УВЕЛИЧИТЬ/УМЕНЬШИТЬ».

3: Интерфейс связи Modbus.

4: Ввод импульсной последовательности.

- **b1-08** ВЫБОР КОМАНДЫ «ПУСК» 2

Подробности см. в b1-01 (выбор типа команды «ПУСК» 1). Этот параметр включается только тогда, когда для параметров E1-00–E1-07 задано значение 4 и ДИП-переключатель установлен в положение «ВЫКЛ».

№	Наименование функции	Настройки	По умолчанию
b1-08	Выбор команды «ПУСК» 2	0÷2	0

0: Кнопочная панель.

1: Вход управляющего контура (вход контроля последовательности).

2: Интерфейс связи Modbus.

- **b1-10** КОМАНДА «ПУСК» ПРИ ВКЛЮЧЕНИИ

Преобразователь определяет, принимать либо игнорировать дистанционно поданную команду «ПУСК» при включении.

№	Наименование функции	Настройки	По умолчанию
b1-10	Команда «ПУСК» при включении	0, 1	0

0: Игнорировать.

Преобразователь игнорирует команду «ПУСК», подаваемую при включении.

ПРИМЕЧАНИЕ: при подаче команды «ПУСК» в дистанционном режиме при включении преобразователя начинает мигать СИД. Преобразователь запустится только после отмены команды «ПУСК» и ее повторной подачи.

1: Принять.

Преобразователь принимает дистанционно поданную команду «ПУСК» при включении и немедленно запускает электродвигатель.

ПРЕДУПРЕЖДЕНИЕ! При включении после подачи команды «ПУСК» с удаленного источника преобразователь немедленно запустит электродвигатель. Следует удостовериться, что приняты все меры предосторожности, персонал находится на расстоянии от электрических соединений и работающего оборудования, ПЕРЕД переключением источника подачи команд. В противном случае возможны травмы.

b2: Торможение постоянным током

- **b2-00** ТОРМОЖЕНИЕ ПОСТОЯННЫМ ТОКОМ (УДЕРЖАНИЕ НУЛЕВОЙ СКОРОСТИ)

Задаёт частоту торможения постоянным током. Включается, когда b1-02 (выбор метода остановки) установлен на 0 (линейный сброс на остановки).

№	Наименование функции	Настройки	По умолчанию
b2-00	Торможение постоянным током	0,0÷10,0 Гц	0,5 Гц

Эта функция работает по-разному в зависимости от выбранного способа управления.

- V/F-регулирование с разомкнутым контуром, V/F-регулирование с обратной связью, векторное регулирование с обратной связью (A1-02 = 0, 1, 2), векторное регулирование с обратной связью для электродвигателей с постоянным магнитом (A1-02 = 4).

Если выходная частота падает ниже установленной величины, торможение постоянным током допустимо в течение времени, заданного для b2-03 (торможение постоянным током при остановке).

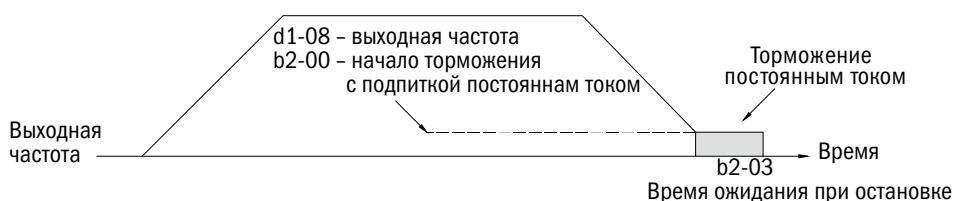


Рисунок 6.13. Время торможения постоянным током при остановке

ПРИМЕЧАНИЕ: если частота начала торможения (b2-00) будет ниже минимальной выходной частоты (d1-08), торможение начнется с минимальной выходной частотой (d1-08).

- IM/PM-векторное регулирование с обратной связью (A1-02 = 3, 5).

Чтобы установить частоту для начала торможения с постоянным током, надо использовать b2-00. Когда значение выходной частоты снизится ниже уровня b2-00, преобразователь выполнит команду «Удержание нулевой скорости» для заданного в b2-03 временного интервала (время торможения постоянным током при остановке).

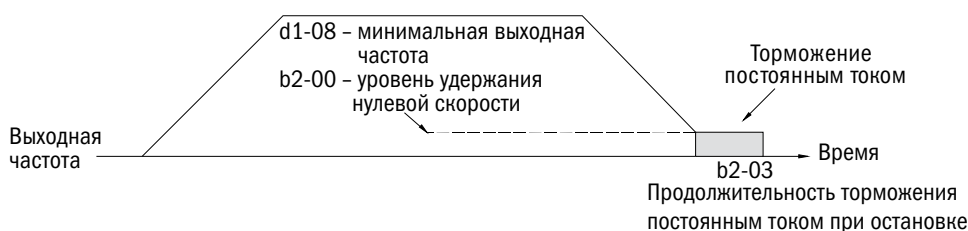


Рисунок 6.14. Удержание нулевой скорости при остановке

ПРИМЕЧАНИЕ: если частота начала торможения (b2-00) будет ниже минимальной выходной частоты (d1-08), торможение начнется с минимальной выходной частотой (d1-08).

• b2-01 ВЕЛИЧИНА ТОКА ПРИ ТОРМОЖЕНИИ ПОСТОЯННЫМ ТОКОМ

Величина тока торможения устанавливается в процентном выражении к номинальному току преобразователя. Если настроить параметр выше 30 %, несущая частота автоматически упадет до 1 кГц.

№	Наименование функции	Настройки	По умолчанию
b2-01	Постоянный ток торможения	0÷100 %	30 %

Величина постоянного тока торможения влияет на мощность магнитного поля, удерживающего вал электродвигателя. Чем выше будет величина тока, тем больше будет нагреваться электродвигатель, поэтому не следует устанавливать этот показатель выше уровня, необходимого для удержания вала электродвигателя.

• b2-02 ВРЕМЯ ТОРМОЖЕНИЯ ПОСТОЯННЫМ ТОКОМ ПРИ ЗАПУСКЕ

Следует устанавливать время торможения при запуске для остановки работающего по инерции электродвигателя перед его повторным пуском или для применения момента торможения при запуске, когда необходим высокий момент пуска. При установке 0,00 функция недоступна.

№	Наименование функции	Настройки	По умолчанию
b2-02	Время торможения постоянным током при запуске	0,00÷99,9 с	0,00 с

ПРИМЕЧАНИЕ: попытка запустить работающий по инерции электродвигатель без использования функции торможения постоянным током или запроса скорости может вызвать OВ (перенапряжение) или ОС (перегрузку по току). Для остановки электродвигателя надо пользоваться торможением постоянным током или функцией «Запрос скорости» для определения скорости вращения электродвигателя перед его перезапуском.

- **b2-03** ВРЕМЯ ТОРМОЖЕНИЯ ПОСТОЯННЫМ ТОКОМ ПРИ ОСТАНОВКЕ

Для остановки вращающегося по инерции электродвигателя устанавливается время торможения постоянным током. При настройке 0,00 функция недоступна.

№	Наименование функции	Настройки	По умолчанию
b2-03	Время торможения постоянным током при остановке	0,00÷99,9 с	Определяется А1-02

b3: Запрос скорости

Функция запроса скорости предназначена для определения скорости работающего по инерции электродвигателя и запуска электродвигателя из режима текущей скорости без его остановки. При кратковременном отключении энергии преобразователь отключается, а электродвигатель продолжает вращаться по инерции. Запрос скорости поможет преобразователю определить скорость работающего по инерции электродвигателя и сразу же перезапустить его. Метод основан на определении тока. Необходимо следовать приведенным ниже настройкам и указаниям.

- **b3-00** НАСТРОЙКА ЗАПРОСА СКОРОСТИ

№	Наименование функции	Настройки	По умолчанию
b3-00	Настройка запроса скорости	0÷2	0

0: Отключена.

1: Включена, скорость запрошена по самой высокой частоте.

2: Включена, скорость запрошена частотой управления.

3: Сохранить.

4: Сохранить.

- **b3-01** РАБОЧИЙ ТОК ФУНКЦИИ ЗАПРОСА СКОРОСТИ

Установите величину тока в процентном выражении к номинальному току преобразователя, ниже которой функция запроса скорости будет деактивирована. Такой параметр обычно не требует никаких изменений. Если преобразователь не может запустить электродвигатель, уменьшите эту настройку тока.

№	Наименование функции	Настройки	По умолчанию
b3-01	Ток запроса скорости	0÷100 %	80 %

- **b3-02** СОХРАНИТЬ

b4: Функция «Таймер»

Преобразователь оснащен собственным встроенным таймером. Чтобы активировать эту функцию, необходимо ввести команду «Ввод таймера» (E1-□□ = 52) для многофункциональных входных клемм S1–S8 и значение «Вывод таймера» (E2-□□ = 15) для многофункциональных выходных клемм R1, R2, D1-DC и D2-DC. Время задержки пуска и отключения устанавливается отдельно, чтобы исключить колебания от датчиков.

Установка производится согласно следующим параметрам.

- **b4-00, b4-01** ФУНКЦИИ ТАЙМЕРА «ВРЕМЯ ЗАДЕРЖКИ ПУСКА И ЗАДЕРЖКИ ОТКЛЮЧЕНИЯ»

№	Наименование функции	Настройки	По умолчанию
b4-00	Функция таймера «Время задержки пуска»	0,00÷3 000,0 с	0,0 с
b4-01	Функция таймера «Время задержки отключения»	0,00÷3 000,0 с	0,0 с

Принцип действия функции таймера.

Когда ввод таймера закрывается на время, превышающее интервал, заданный в b4-00, таймер включается. Когда ввод таймера открывается на время, превышающее интервал, заданный в b4-01, таймер отключается. Принцип действия таймера показан на рисунке 6.15.

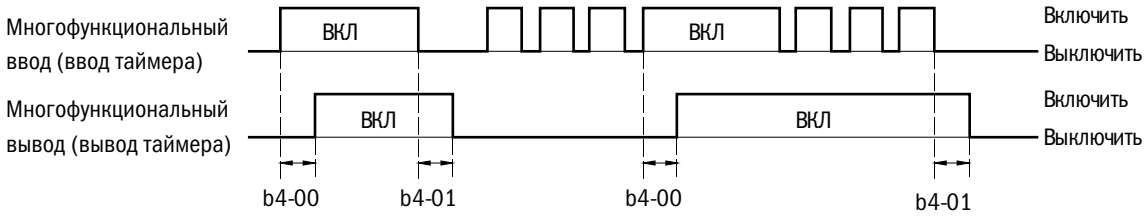


Рисунок 6.15. Принцип действия таймера

b5: ПИД-регулирование

ПИД-регулирование — пропорциональное (П), интегральное (И) и дифференциальное (Д) регулирование для сведения к минимуму расхождений между целевой величиной и данными обратной связи ПИД.

• **П-регулирование**

Регулирует пропорциональное соотношение усиления и линейного отклонения. С помощью одного только П-регулирования отклонение не упадет до 0.

• **И-регулирование**

Регулирует интегральный фактор отклонения для минимизации расхождений между целевой величиной ПИД и данными обратной связи. Но эта функция непригодна для регулирования во время быстрых изменений нагрузки.

• **Д-регулирование**

Увеличивает константу времени с производной величиной отклонения (кривой отклонения) для предотвращения расхождения, а затем добавляет этот показатель к вводу ПИД. Таким образом, производное соотношение используется для управления торможением и вибрацией.

Д-регулирование может вызвать нестабильность из-за того, что помехи сигнала отклонения сильнее. Пользоваться П-регулированием можно только в случае необходимости.

• **Действие системы ПИД-регулирования**

См. показанное ниже действие системы ПИД: как регулирование П, И и Д изменяет выходную частоту, когда расхождение между целевой величиной ПИД и данными обратной связи является постоянным.

• **Применение системы ПИД-регулирования**

Функция может быть использована для следующих целей.

Применение	Описание	Датчики
Регулирование скорости	Регулирует скорость установки до расчетной. Синхронизирует скорость прочего оборудования с (модельной) скоростью установки	Тахометр
Регулирование давления	Обеспечивает поддержание постоянного уровня давления	Датчик давления
Управление потоком	Обеспечивает постоянный уровень потока	Датчик потока
Температурный контроль	С помощью вентилятора поддерживает постоянную температуру	Термистор, термопара

• **Методы ввода целевых параметров ПИД**

Целевой параметр ПИД можно вводить с использованием методов, указанных в таблице 6.6. При вводе сразу нескольких целевых параметров выбор будет осуществляться по принципу приоритетности.

ПРИМЕР: если E3-01 = 9 (ПИД-целевой сигнал) и E5-00 = 2 (ПИД-целевой сигнал), в качестве целевого параметра ПИД будет выбран сигнал от A1.

Таблица 6.6. Источники для ввода целевых параметров ПИД

Приоритетность	Источники входа	Настройки
Высшая	Контакт А1	Установить Е3-01 на 9 (целевой параметр ПИД)
	Контакт А2	Установить Е3-07 на 9 (целевой параметр ПИД)
	Контакт RP	Установить Е5-00 на 2 (целевой параметр ПИД)
	Параметр b5-18	Установить b5-17 на 1 и ввести целевой параметр ПИД в b5-18
Низшая	Регистр Modbus	Установить разряд 1 в регистре Modbus 000FH на 1 (ввод целевого параметра ПИД) и ввести целевой параметр в 000BH

ПРИМЕЧАНИЕ: если оба вывода А1 и А2 настроены на 9 (целевой параметр ПИД), возникнет ошибка oPE07.

• Способы ввода данных обратной связи ПИД

Есть два способа ввода. Первый: вводится один сигнал данных обратной связи для обычного ПИД-регулирования. Второй: вводятся два сигнала для регулирования расхождения между ними. Обычный параметр обратной связи ПИД: сигнал данных обратной связи выбирается из источника, указанного в таблице 6.7.

Таблица 6.7. Источники сигнала параметра обратной связи ПИД

Источники сигнала	Настройки
Контакт А1	Установить Е3-01 на 8 (обратная связь ПИД)
Контакт А2	Установить Е3-07 на 8 (обратная связь ПИД)
Контакт RP	Установить Е5-00 на 1 (обратная связь ПИД)

ПРИМЕЧАНИЕ: при назначении нескольких источников ввода параметра обратной связи ПИД возникнет ошибка oPE09.

• Дифференциальная обратная связь ПИД

Выбор второго сигнала обратной связи ПИД, используемого для расчета расхождения в таблице 6.8. Назначение ввода дифференциальной обратной связи автоматически активирует функцию дифференциальной обратной связи.

Таблица 6.8. Источники дифференциальной обратной связи ПИД

Источник сигнала дифференциальной обратной связи ПИД	Настройки
Контакт А1	Установить Е3-01 на 10 (дифференциальная обратная связь)
Контакт А2	Установить Е3-07 на 10 (дифференциальная обратная связь)

ПРИМЕЧАНИЕ: при назначении нескольких источников дифференциальной обратной связи ПИД возникнет ошибка oPE09.

• b5-00 НАСТРОЙКА ПИД-РЕГУЛИРОВАНИЯ

Включение или выключение функции ПИД и выбор режима ПИД.

№	Наименование функции	Настройки	По умолчанию
b5-00	Настройка ПИД-регулирования	0÷4	0

0: ПИД-регулирование отключено.

1: Выходная частота = выход 1 ПИД.

ПИД-регулирование включено. Дифференциальное регулирование (Д-регулирование) сигнала расхождения (U4-01) между целевым параметром и данными обратной связи по выходной частоте.

2: Выходная частота = выход 2 ПИД.

ПИД-регулирование включено. Д-регулирование сигнала расхождения (U4-05) между целевым параметром и данными обратной связи по выходной частоте.

3: Выходная частота = частота управления + выходная частота 1 ПИД

ПИД-регулирование включено. Д-регулирование сигнала расхождения (U4-05) между целевым параметром и данными обратной связи с добавлением частоты управления в качестве выходной частоты.

4: Выходная частота = частота управления + выходная частота 2 ПИД.

ПИД-регулирование включено. Д-регулирование сигнала расхождения (U4-05) между целевым параметром и данными обратной связи с добавлением частоты управления в качестве выходной частоты.

- **b5-01** НАСТРОЙКА ПРОПОРЦИОНАЛЬНОГО УСИЛЕНИЯ (П)

Настройка пропорционального усиления для ввода ПИД.

Чем больше будет величина настройки усиления П, тем меньше будет расхождение, и наоборот. Но при установке слишком большой величины могут появиться вибрации.

№	Наименование функции	Настройки	По умолчанию
b5-01	Настройка пропорционального усиления (П)	0,00÷25,00	1,00

- **b5-02** НАСТРОЙКА ВРЕМЕНИ ИНТЕГРИРОВАНИЯ (И)

При применении только пропорционального регулирования возникает расхождение между целевым параметром и данными обратной связи ПИД. Следует настроить время интегрирования (И) для сокращения расхождения.

Требуется установить время для расчета интегрирования ввода ПИД. Чем меньше будет время интегрирования, тем быстрее будет устранено расхождение, и наоборот. Однако при настройке слишком большого значения могут возникнуть вибрация или выброс. И-регулирование отключено, если b5-02 = 0,00.

№	Наименование функции	Настройки	По умолчанию
b5-02	Установка времени интегрирования (ИР)	0,0÷360,00 с	1,0 с

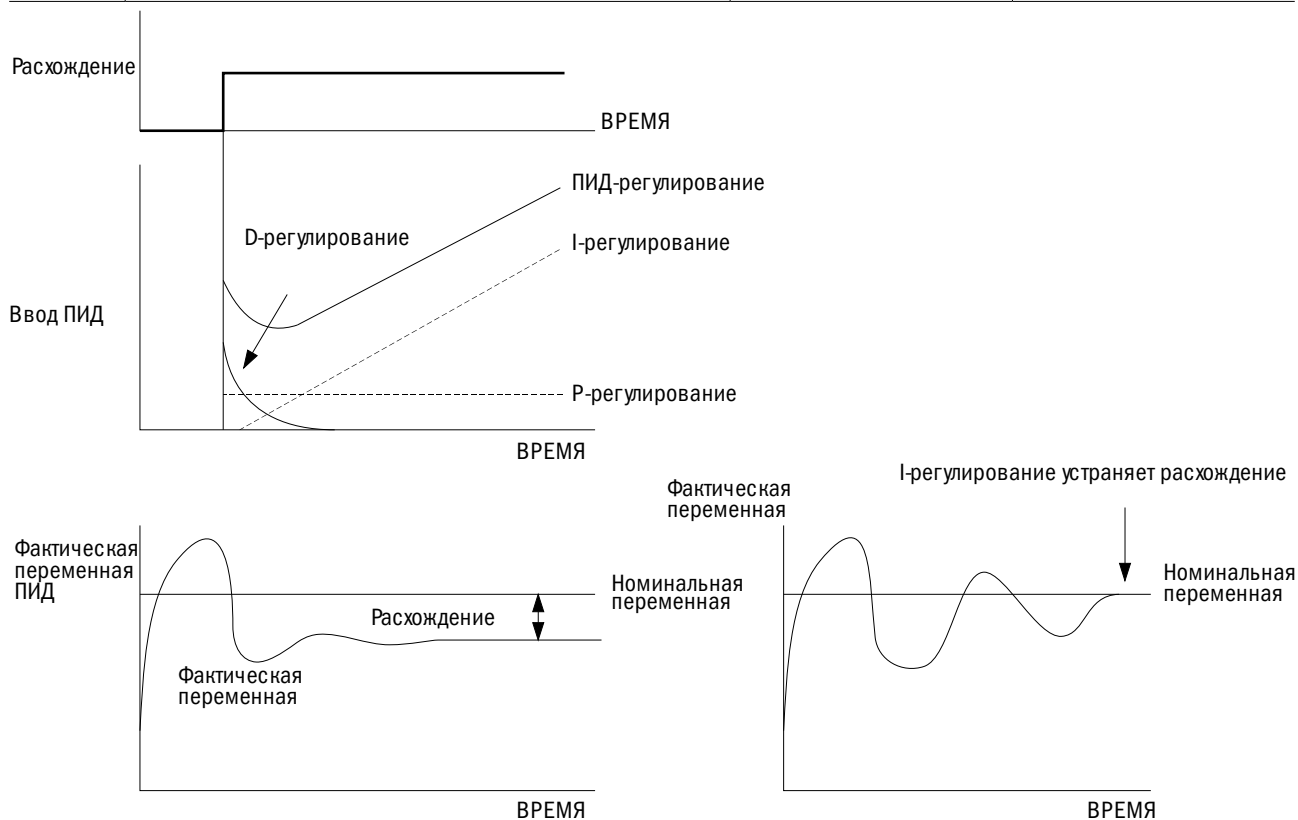


Рисунок 6.17. Взаимосвязь между временем и расхождениями

- **b5-03** УСТАНОВКА ПРЕДЕЛЬНОГО ВРЕМЕНИ ИНТЕГРИРОВАНИЯ (И)

Настройка предельного времени интегрирования в процентном выражении к максимальной частоте (d1-02).

№	Наименование функции	Настройки	По умолчанию
b5-03	Предельное время интегрирования	0,0÷100,0 %	100,0 %

ПРИМЕЧАНИЕ: при быстрых колебаниях нагрузки на выходе ПИД могут возникать вибрации. Необходимо установить пределы для подавления вибрации и предупреждения повреждения оборудования или опрокидывания электродвигателя.

- **b5-04** ВРЕМЯ ДИФФЕРЕНЦИРОВАНИЯ (Д)

Этот параметр устанавливается, если необходимо улучшить реакцию.

Время выставляется для предопределения расхождений на основе производной от ввода ПИД и данных обратной связи ПИД. Более продолжительное время дифференцирования улучшает реакцию, но может вызвать вибрацию. Более короткое подавляет выброс, но снижает реакцию. Д-регулирование отключается при b5-04 = 0,00.

№	Наименование функции	Настройки	По умолчанию
b5-04	Время производной (Д)	0,00÷10,00 с	0,00 с

- **b5-05** ОГРАНИЧЕНИЕ ВЫХОДНОЙ ЧАСТОТЫ ПИД

Установка верхнего предела выходной частоты ПИД-регулирования в процентном выражении к максимальной частоте.

№	Наименование функции	Настройки	По умолчанию
b5-05	Максимальное время сигнала (ПИД)	0,0÷100,0 %	100,0 %

- **b5-06** ПИД-РЕГУЛИРОВАНИЕ НАПРЯЖЕНИЯ СДВИГА

Функция настраивается в процентном выражении к максимальной частоте и добавляется на выход ПИД-регулирования.

№	Наименование функции	Настройки	По умолчанию
b5-06	Регулирование напряжения сдвига	-100,0÷100,0 %	0,0 %

- **b5-07** ПИД: ОСНОВНОЕ ВРЕМЯ ЗАДЕРЖКИ

Установка основного времени задержки ПИД. Изменения обычно не требуются.

№	Наименование функции	Настройки	По умолчанию
b5-07	ПИД: основное время задержки	0,00÷10,0 с	0,00 с

- **b5-08** РЕВЕРС ВЫХОДОВ ПИД

Переключает полярность на выходе ПИД. Удобно для приложений обратного действия, т. к. положительный целевой параметр ПИД понижает выходную частоту преобразователя.

№	Наименование функции	Настройки	По умолчанию
b5-08	Реверс выходов ПИД	0, 1	0

0: Нормальный выход ПИД.

Положительный ввод ПИД проявляется в повышении параметра выходной частоты ПИД.

1: Реверсный выход ПИД.

Положительный ввод ПИД проявляется в понижении параметра выходной частоты ПИД.

- **b5-09** УСИЛЕНИЕ ВЫХОДА ПИД

Настройка усиления выхода ПИД. Компенсация будет более эффективной при b5-00 = 3 или 4.

№	Наименование функции	Настройки	По умолчанию
b5-09	АЧХ на ПИД-выходе	0,00÷25,00	1,00

- **b5-10** ВЫБОР РЕВЕРСА ВЫХОДА ПИД

Определяет смену направления вращения при отрицательном выходе ПИД. Этот параметр отключается при b5-00 = 3 или 4, но выходная частота ПИД при этом ограничена не будет (как и при b5-27 = 1).

№	Наименование функции	Настройки	По умолчанию
b5-10	Выбор реверса выхода ПИД	0, 1	0

0: Реверс отключен.

Отрицательный выход ПИД будет ограничен до 0 и остановит преобразователь.

1: Реверс включен.

Преобразователь будет работать в режиме обратного хода, если выход ПИД отрицательный.

ПИД: определение нижнего/верхнего пределов обратной связи

Проверяется, не поврежден ли датчик или цепи датчика. Надо всегда пользоваться этой функцией во время ПИД-регулирования, чтобы избежать ускорения электродвигателя до максимальной частоты, вызываемой нижним/верхним пределом обратной связи.

• **ПИД: нижний предел обратной связи**

Выявляет, когда величина ниже установленной в течение заданного времени.

• **ПИД: верхний предел обратной связи**

Выявляет, когда величина выше установленной в течение заданного времени.

Процесс определения нижнего предела обратной связи показан на рисунке ниже. Также определяется и верхний предел (на схеме FbL = нижний предел обратной связи ПИД).

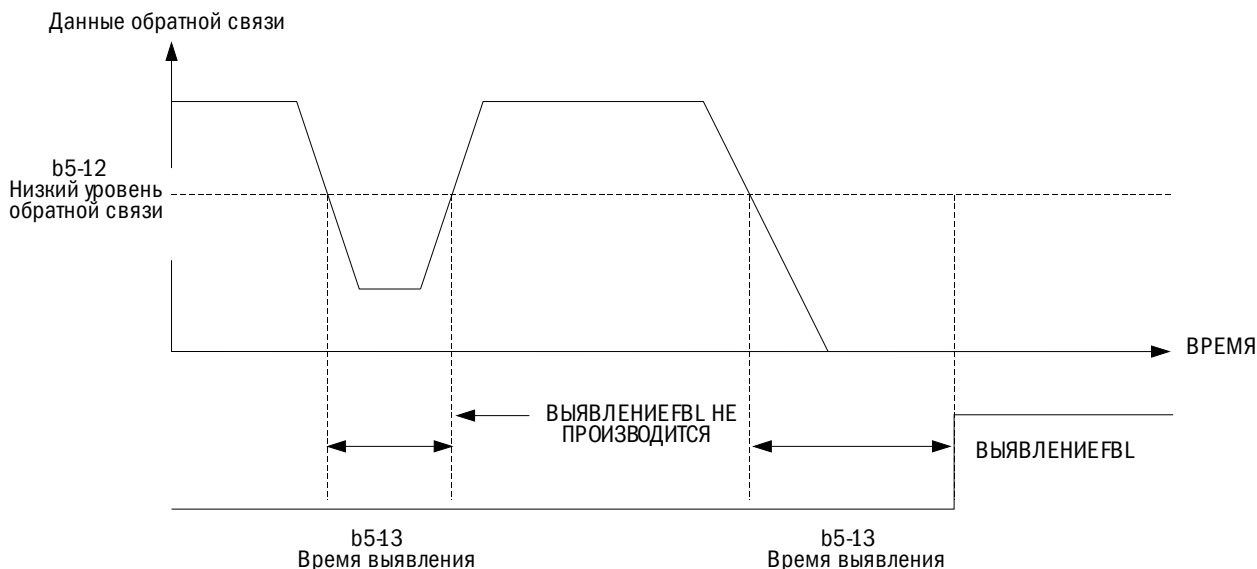


Рисунок 6.18. Определение нижнего предела обратной связи ПИД

Надо настроить b5-11 – b5-13 для определения нижнего предела и b5-11, b5-22, b5-23 для определения верхнего предела обратной связи ПИД.

• **b5-11 ВЫБОР РЕЖИМА ОПРЕДЕЛЕНИЯ НИЖНЕГО/ВЕРХНЕГО ПРЕДЕЛОВ**

Настройка и функционирование режима определения нижнего/верхнего пределов обратной связи.

№	Наименование функции	Настройки	По умолчанию
b5-11	Выбор режима определения нижнего/верхнего пределов обратной связи ПИД	0÷5	0

0: Только многофункциональный выход.

Многофункциональный выход, настроенный на E2-□□ = 40 (нижний предел), будет активен, если параметр нижнего предела обратной связи ПИД будет меньше установленного уровня, определенного в b5-12, и сохраняться дольше установленного времени, определенного в b5-13.

Многофункциональный выход, настроенный на E2-□□ = 41 (верхний предел) будет активен, если параметр верхнего предела обратной связи ПИД будет выше установленного уровня, определенного в b5-22, и сохраняться дольше установленного времени, определенного в b5-23. При этом не будут подаваться аварийные сигналы или сигналы отказа в работе. Преобразователь будет продолжать работать, а после сброса настроек выхода параметр обратной связи ПИД вернется в обычные рамки.

1: Сигнал предупреждения о нижнем/верхнем пределе обратной связи.

Сигнал **FbL** (нижний предел) и многофункциональный выход, настроенный на E2-□□ = 40 (нижний предел обратной связи ПИД), будут активированы, если параметр обратной связи ПИД окажется ниже уровня, определенного в b5-12, в течение времени большего, чем установленное в b5-13.

Сигнал **FbH** (верхний предел) и многофункциональный выход, настроенный на E2-□□ = 41 (верхний предел обратной связи ПИД), будут активны, если параметр обратной связи ПИД окажется выше уровня, определенного в b5-22, в течение времени большего, чем установленное в b5-23.

Многофункциональный выход, настроенный на E2-□□ = 13 (сигнал), будет активен в любом случае, и преобразователь продолжит работать. Сигнал будет сброшен, когда параметр обратной связи ПИД вернется в обычные рамки.

2: Отказ в работе по нижнему/верхнему пределу обратной связи.

Отказ по **FbL** (нижний предел) возникнет, если параметр обратной связи ПИД окажется ниже уровня, определенного в b5-12, в течение времени большего, чем установленное в b5-13.

Отказ по **FbH** (верхний предел) возникнет, если параметр обратной связи ПИД окажется выше уровня, определенного в b5-22, в течение времени большего, чем установленное в b5-23.

Многофункциональный выход, настроенный на E2-□□ = 11 (отказ), будет готов в любом случае подать преобразователю сигнал об остановке электродвигателя.

3: Только многофункциональный выход даже при отключенном ПИД.

4: Сигнал по параметру обратной связи, даже если ПИД отключен.

5: Отказ из-за сбоя обратной связи, даже если ПИД отключен.

• **b5-12** НИЖНИЙ ПРЕДЕЛ ОБРАТНОЙ СВЯЗИ ПИД

Функция настройки предела обратной связи ПИД для его обнаружения. Если сигнал ПИД упадет ниже заданного значения на время дольше установленного в b5-13, будет выявлена потеря обратной связи ПИД.

№	Наименование функции	Настройки	По умолчанию
b5-12	Определение нижнего предела обратной связи ПИД	0÷100 %	0 %

• **b5-13** ВРЕМЯ ОБНАРУЖЕНИЯ НИЖНЕГО ПРЕДЕЛА ОБРАТНОЙ СВЯЗИ ПИД

Функция настройки времени обнаружения. Если сигнал обратной связи ПИД упадет ниже уровня, установленного в b5-12, и длится дольше этого времени, будет установлена потеря обратной связи ПИД.

№	Наименование функции	Настройки	По умолчанию
b5-13	Время обнаружения нижнего предела обратной связи ПИД	0,0÷25,5 с	1,0 с

• **ПИД в режиме ожидания**

Режим ожидания ПИД активируется, когда выходная частота ПИД или сигнал управления частотой падает ниже настройки и остается таковым дольше заданного времени. Как только выходная частота или сигнал управления частотой ПИД превысит настроенную величину в течение времени больше заданного, преобразователь возобновит работу.

Режим ожидания ПИД показан ниже.

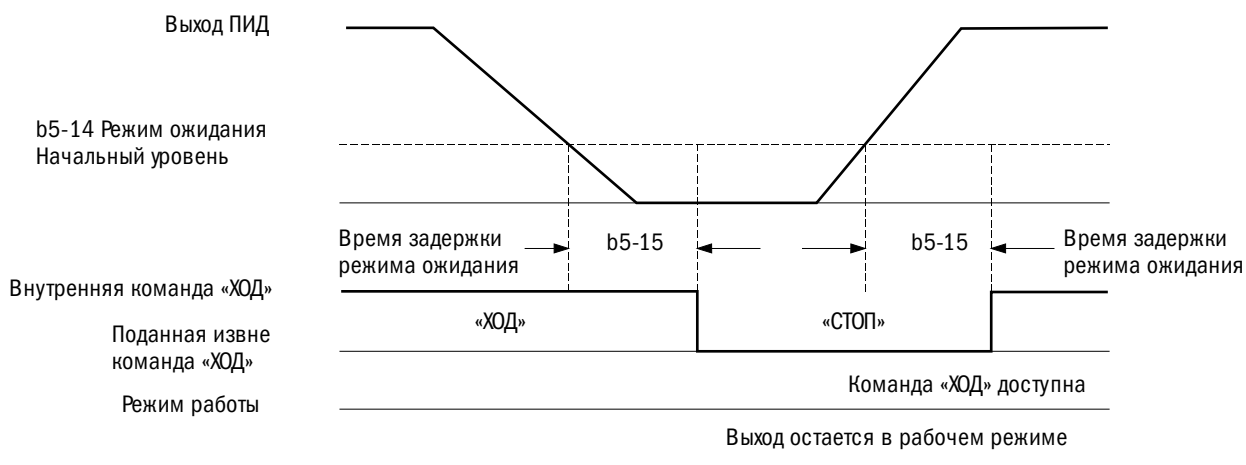


Рисунок 6.19. Режим ожидания функции ПИД

ПРИМЕЧАНИЯ:

- Метод остановки для режима ожидания ПИД определяется настройкой b1-02.
- Режим ожидания ПИД настраивается в b5-14 и b5-15.

- **b5-14** ПАРАМЕТР АКТИВАЦИИ РЕЖИМА ОЖИДАНИЯ ПИД

Настройка уровня частоты, активирующего режим ожидания ПИД.

Режим ожидания ПИД активируется, когда выходная частота или сигнал управления частотой ПИД будут ниже параметра, установленного на b5-14, в течение времени, превышающего настройку времени в b5-15. Преобразователь возобновит работу, когда выходная частота или сигнал управления частотой превысят уровень, определенный в b5-14, дольше времени, установленного в b5-15.

№	Наименование функции	Настройки	По умолчанию
b5-14	Уровень активации режима ожидания ПИД	0,0 Гц÷<1>	0,0 Гц

<1> Верхняя граница определяется настройками параметров d1-02 (максимальная выходная частота), d1-13 (максимальная выходная частота мотора 2) и L2-00 (верхний предел сигнала управления частотой).

- **b5-15** ВРЕМЯ ЗАДЕРЖКИ СИГНАЛА РЕЖИМА ОЖИДАНИЯ ПИД

Настройка времени задержки для включения/выключения режима ожидания ПИД.

№	Наименование функции	Настройки	По умолчанию
b5-15	Время задержки режима сна ПИД	0,0÷25,5 с	0,0 с

- **b5-16** ВРЕМЯ ОТСЧЕТА ИМПУЛЬСОВ РАЗГОНА (ОИР) / ЗАМЕДЛЕНИЯ (ОИЗ) ПИД

Время ОИР/ОИЗ ПИД применяется для целевого параметра ПИД.

При ускоренном изменении целевого параметра ПИД обычное время С1-□□ ОИР понижает реакцию, т. к. подается после выходной частоты ПИД. Функция времени ОИР/ОИЗ ПИД предотвращает выброс, отрицательный выброс и работу рывками, вызываемые понижением реакции. Кроме того, необходимо установить более низкую величину для группы параметров С1 во избежание неравномерной работы. Данный параметр будет отключен, если многофункциональный вход будет настроен на E1-□□ = 49 (ВКЛ/ВЫКЛ функции мягкого запуска ПИД).

№	Наименование функции	Настройки	По умолчанию
b5-16	Время ОИР/ОИЗ ПИД	0,0÷6 000,0 с	0,0 с

- **b5-17** ВЫБОР ЦЕЛЕВОГО ПАРАМЕТРА ПИД

Включение или выключение b5-18 для выбора целевого параметра ПИД.

№	Наименование функции	Настройки	По умолчанию
b5-17	Выбор целевого параметра ПИД	0,1	0

0: Выбор целевого параметра ПИД отключен.

Показатель b5-18 настроен на отключение.

1: Выбор целевого параметра ПИД включен.

Показатель b5-18 настроен на включение.

- **b5-18** ВЕЛИЧИНА ЦЕЛЕВОГО ПАРАМЕТРА ПИД

Настройка величины параметра в процентном выражении к максимальной выходной частоте, когда b5-17 установлен на 0.

№	Наименование функции	Настройки	По умолчанию
b5-18	Величина целевого параметра ПИД	0,00÷100,00 %	0,00 %

- **b5-19** ИНДИКАЦИЯ ВЕЛИЧИНЫ ЦЕЛЕВОГО ПАРАМЕТРА ПИД

Настройка индикации для b5-18, U4-00 (данные обратной связи ПИД) и U4-03 (целевой параметр ПИД).

№	Наименование функции	Настройки	По умолчанию
b5-19	Индикация целевого параметра ПИД	0÷3	1

0: Гц

Отображение целевого параметра ПИД в единицах 0,01 Гц.

1: 0,01 %.

Отображение целевого параметра ПИД в процентах к максимальной частоте.

2: 06/мин.

Отображение в виде числа оборотов в минуту. Следует правильно подключить полюсы электродвигателя.

3: Определяемые пользователем.

Индикация целевого параметра, определяемого настройками b5-24 и b5-25.

- **b5-22** ОПРЕДЕЛЕНИЕ ВЕРХНЕГО ПРЕДЕЛА ОБРАТНОЙ СВЯЗИ ПИД

Настройка определения верхнего предела обратной связи ПИД в процентном выражении к максимальной выходной частоте. Верхний предел обратной связи ПИД будет определен, когда эта величина превысит уровень, заданный в b5-22, дольше времени, установленного в b5-23.

№	Наименование функции	Настройки	По умолчанию
b5-22	Уровень определения верхнего предела обратной связи ПИД	0÷100 %	100 %

- **b5-23** ВРЕМЯ ДЛЯ ОПРЕДЕЛЕНИЯ ВЕРХНЕГО ПРЕДЕЛА ОБРАТНОЙ СВЯЗИ ПИД

Настройка времени для определения верхнего предела обратной связи ПИД. Верхний предел будет определен, когда его величина будет превышать уровень, установленный в b5-22, дольше времени, указанного в b5-23.

№	Наименование функции	Настройки	По умолчанию
b5-23	Время определения верхнего предела обратной связи ПИД	0÷25,5 с	1,0 с

- **b5-24/b5-25** ОТОБРАЖЕНИЕ ВЕЛИЧИНЫ/РАЗРЯДОВ ЦЕЛЕВОГО ПАРАМЕТРА ПИД

При b5-19=3, b5-24 и b5-25 настраивают, по выбору пользователя, вид отображения значения в U4-00 и U4-03 для целевого параметра и обратной связи ПИД. При настройке b5-19 ≠ 3, параметры b5-24 и b5-25 редактироваться не могут.

b5-24 — настройка отображаемой величины при работе с максимальной частотой.

b5-25 — настройка числа десятичных знаков, выводимых на дисплей.

№	Наименование функции	Настройки	По умолчанию
b5-24	Показ величины целевого параметра ПИД	1÷60 000	Определяется b5-19
b5-24	Число десятичных знаков	0÷3	Определяется b5-19

0: Без десятичных знаков.
1: Один десятичный знак.
2: Два десятичных знака.
3: Три десятичных знака.
ПИД: тонкая настройка

При установке контрольных параметров ПИД надо следовать указаниям, приведенным ниже.

- Ограничение перенапряжений

При возникновении выброса следует сократить время дифференцирования в b5-04 и увеличить время интегрирования в b5-02. Для немедленной стабилизации после выброса необходимо увеличить время дифференцирования в b5-04 и сократить время интегрирования в b5-02.

- Устойчивость после перенапряжения

Чтобы немедленно добиться устойчивости после перенапряжения, надо увеличить производную времени, заданную для b5-04, и уменьшить время интегрирования, заданное для b5-02.

- Ограничение продолжительного цикла колебаний

Если цикл колебаний дольше установленного в b5-02 времени интегрирования, требуется увеличить время, т. к. операция интегрирования слишком интенсивная.

- Ограничение кратковременного цикла колебаний

Если цикл колебаний соответствует продолжительности установленного в b5-04 времени дифференцирования, надо сократить время, т. к. операция дифференцирования слишком интенсивная.

Если даже время дифференцирования 0,00 (D-регулирование отключено) не может подавить колебания, необходимо понизить настройку пропорционального усиления P в b5-01 или увеличить время основной задержки ПИД в настройке b5-07.

- **b5-28** ВЫХОДНАЯ ЧАСТОТА ОТКЛЮЧЕНИЯ ПИД

При отключении обратной связи ПИД будет отображен аварийный сигнал, привод будет работать на частоте, заданной в настройке b5-28, и вернется к функции ПИД-регулирования после сброса аварийного сигнала.

№	Наименование функции	Настройки	По умолчанию
b5-28	Выходная частота отключения ПИД	0,0 Гц÷<1>	30,0 Гц

<1> Верхний предел определяется параметрами, настроенными в d1-02 (максимальная выходная частота), d1-13 (максимальная выходная частота мотора 2) и L2-00 (верхний предел частоты управления).

b6: Функция задержки

Функция задержки обеспечивает временное поддержание команды заданной частоты для предотвращения потери числа оборотов на момент начала и окончания большой нагрузки. При эксплуатации электродвигателей с постоянным магнитом такая пауза ограничивает колебания в процессе разгона. Принцип действия задержки показан ниже.

ПРИМЕЧАНИЕ: при использовании функции задержки при останове b1-02 (выбор метода останова) устанавливается на 0 (движение по инерции до останова).

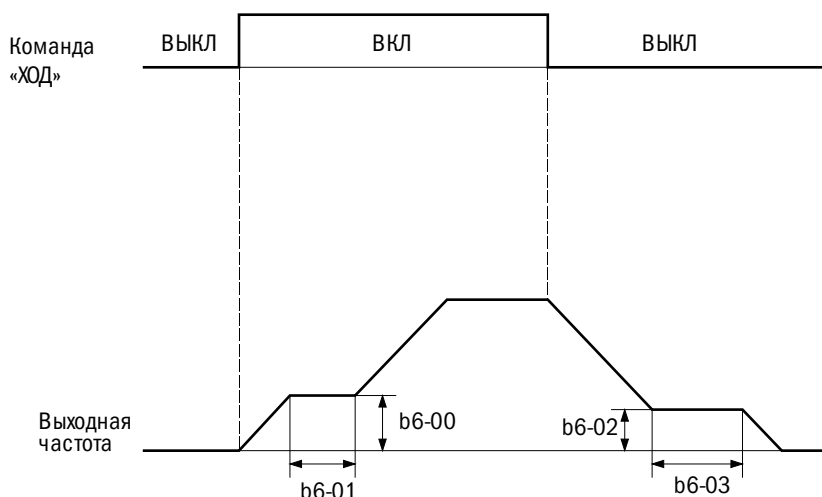


Рисунок 6.20. Функция задержки при пуске и остановке

- **b6-00/b6-01** ЧАСТОТА И ВРЕМЯ ЗАДЕРЖКИ НА ПУСКЕ

Задаёт значение частоты в b6-00, используемой для удержания в интервале времени, установленном в b6-01 на период разгона.

№	Наименование функции	Настройки	По умолчанию
b6-00	Частота задержки на пуске	0,0 Гц÷<1>	0,0 Гц
b6-01	Время задержки на пуске	0,0÷10,0 с	0,0 с

<1> Верхний предел переменной определяется значениями, заданными в d1-02 (максимальная выходная частота), d1-13 (максимальная выходная частота двигателя 2) и L2-00 (верхний предел заданной частоты).

- **b6-00/b6-01** ЧАСТОТА И ВРЕМЯ ЗАДЕРЖКИ ПРИ ОСТАНОВКЕ

Задаёт значение частоты в b6-02, используемой для удержания в интервале времени, заданном в b6-03 на период торможения.

№	Наименование функции	Настройки	По умолчанию
b6-00	Частота задержки при остановке	0,0 Гц÷<1>	0,0 Гц
b6-01	Время задержки при остановке	0,0÷10,0 с	0,0 с

<1> Верхний предел переменной определяется значениями, заданными в d1-02 (максимальная выходная частота), d1-13 (максимальная выходная частота двигателя 2) и L2-00 (верхний предел заданной частоты).

- **b7-b9** СОХРАНИТЬ

6.3 Группа С: Настройка

С1: Время разгона и замедления

- **С1-00-С1-07 НАСТРОЙКА ВРЕМЕНИ РАЗГОНА И ЗАМЕДЛЕНИЯ ОТ 1 ДО 4**

На терминалах многофункционального входа преобразователя можно устанавливать четыре различные настройки времени разгона и замедления, выбора электродвигателя или переключения на ходу. Следует настроить продолжительность разгона для определения времени, необходимого для разгона от 0 Гц до максимальной частоты (d1-02), а также установить продолжительность замедления для определения времени, необходимого для замедления от максимальной частоты (d1-02) до 0 Гц.

С1-00 и С1-01 — активное время разгона и замедления по умолчанию.

№	Наименование функции	Настройки	По умолчанию
С1-00	Время разгона 1	0,0÷6 000,0 с <1>	10,0 с
С1-01	Время замедления 1		
С1-02	Время разгона 2		
С1-03	Время замедления 2		
С1-04	Время разгона 3 (время разгона 1 для электродвигателя 2)		
С1-05	Время замедления 3 (время замедления 1 для электродвигателя 2)		
С1-06	Время разгона 4 (время разгона 2 для двигателя 2)		
С1-07	Время замедления 4 (время замедления 2 для двигателя 2)		
С1-08	Время быстрой остановки		

<1> Диапазон настроек замедления/разгона меняется в зависимости от настройки С1-09 (выбор единицы времени разгона/замедления). Когда С1-09 = 0 (0,01 с), возможен диапазон настроек 0,00÷600,00 (с).

- **Переключение величин времени разгона многофункциональным входом.**

С1-00 и С1-01 являются настройками времени разгона и замедления по умолчанию.

Переход от С1-02 к С1-03 осуществляется посредством Е1-□□ (многофункциональные цифровые входы) = 16 (выбор 1 разгона/замедления). См. таблицу 6.9.

Таблица 6.9. Выбор времени разгона/замедления посредством многофункционального входа

Выбор времени разгона/ замедления 1 Е1-□□ = 16	Выбор времени разгона/ замедления 2 Е1-□□ = 17	Активные величины времени	
		Разгона	Замедления
0 (Выкл.)	0 (Выкл.)	С1-00	С1-01
1 (Вкл.)	0 (Выкл.)	С1-02	С1-03
0 (Выкл.)	1 (Вкл.)	С1-04	С1-05
1 (Вкл.)	1 (Вкл.)	С1-06	С1-07

На рисунке 6.21 показан рабочий пример изменения времени разгона/замедления b1-02 (выбор способа остановки) = 0 (вращение по инерции до полной остановки).

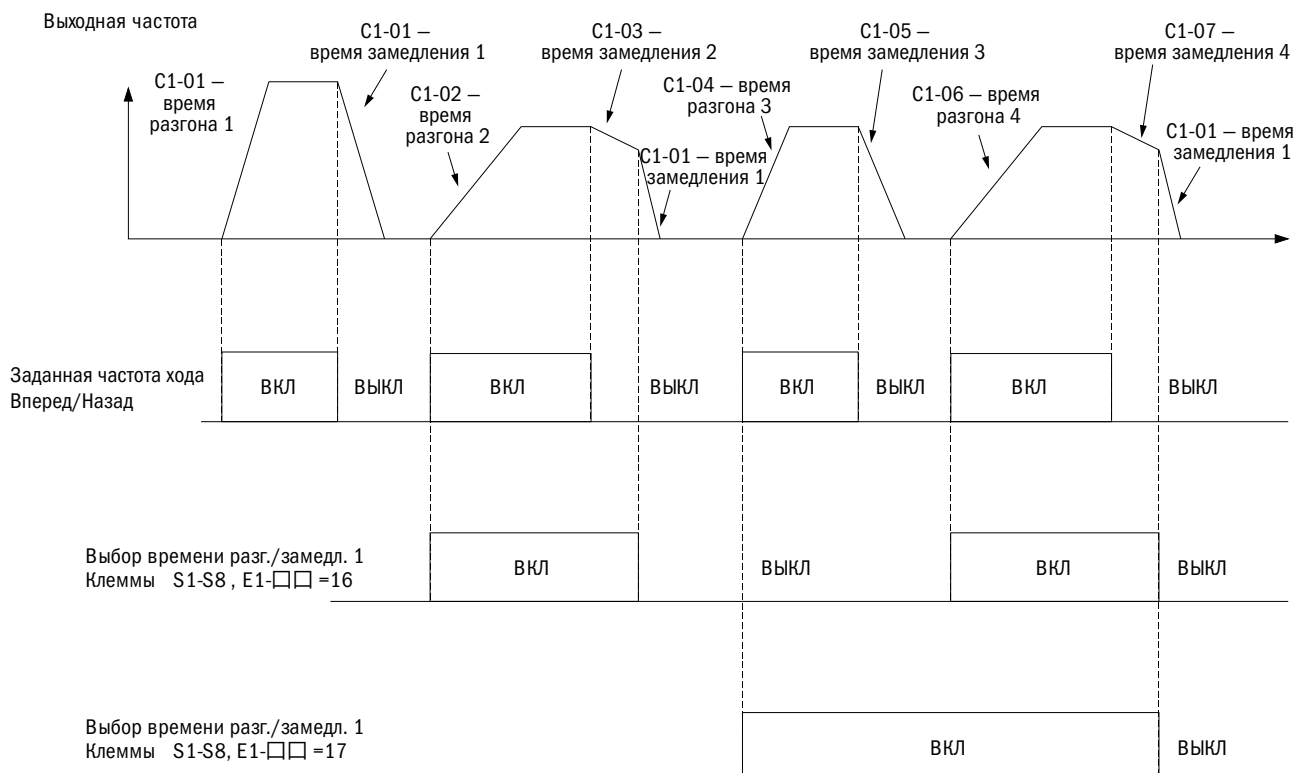


Рисунок 6.21. Порядок изменения времени разгона/замедления посредством многофункционального входа

• **Переключение параметров времени разгона через функцию «Выбор двигателя»**

Настройка параметра E1-□□ = 51 через многофункциональный ввод. Возможно переключение между типами электродвигателя 1 и 2 через команды «ПУСК» и «СТОП» на клемме ввода. Эта функция не используется для электродвигателей с постоянным магнитом.

При выборе типа электродвигателя 1 и задании параметра E1-□□ = 16 (выбор времени разгона/замедления 1) возможно изменение параметров времени разгона и замедления через C1-00, C1-01 (время разгона/замедления 1) и C1-02, C1-03 (время разгона/замедления 2) для электродвигателя 1.

При выборе типа электродвигателя 2 и задании параметра E1-□□ = 16 (выбор времени разгона/замедления 1) возможно изменение параметров времени разгона и замедления через C1-04, C1-05 (время разгона/замедления 1) и C1-06, C1-07 (время разгона/замедления 2) для двигателя 2. См. таблицу 6.10.

Таблица 6.10. Переключение параметров времени разгона через функцию «Выбор двигателя»

Выбор времени разгона/торможения 1 E1-□□ = 16	Выбран электродвигатель 1		Выбран электродвигатель 2	
	Ускорение	Замедление	Ускорение	Замедление
Выкл.	C1-00	C1-01	C1-04	C1-05
Вкл.	C1-02	C1-03	C1-06	C1-07

ПРИМЕЧАНИЕ: при использовании метода регулирования для электродвигателей с постоянным магнитом выбор типа электродвигателя отсутствует.

• **Переключение параметров времени разгона/замедления по значению частоты**

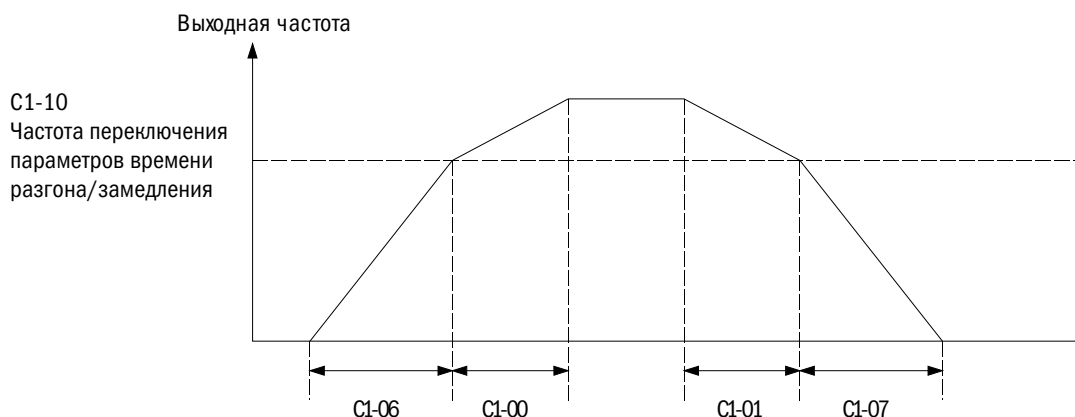
Переключение параметров времени разгона/замедления может осуществляться в автоматическом режиме через выходную частоту.

- Когда частота переключения параметров времени разгона/замедления C1-10 ≠ 0,0 и значение частоты ниже уровня C1-10, разгон и замедление преобразователя осуществляются в соответствии с C1-06-C1-07 (время разгона/замедления 4).
- Когда частота переключения параметров времени разгона/замедления C1-10 ≠ 0,0 и значение частоты выше уровня C1-10, разгон и замедление преобразователя осуществляются в соответствии с C1-00 и C1-01 (время разгона/замедления 1).
- Когда выбор типа электродвигателя 2 осуществлен через многофункциональный ввод и значение частоты ниже уровня C1-10, разгон и замедление преобразователя осуществляются в соответствии с C1-06-C1-07 (время разгона/замедления для электродвигателя 2).

- Когда выбор типа электродвигателя 2 осуществлен через многофункциональный ввод и значение частоты выше уровня C1-10, разгон и замедление преобразователя осуществляются в соответствии с C1-04 и C1-05 (время разгона/замедления для электродвигателя 2).

См. рисунок 6.22.

ПРИМЕЧАНИЕ: когда параметр E1-□□ = 16 (выбор времени разгона/замедления 1) и 17 (выбор времени разгона/замедления 2) задан через многофункциональный ввод, значения времени разгона/замедления превышают значения C1-10. К примеру, при выборе параметра «Время разгона/замедления 2» значения времени разгона/замедления не изменятся, даже если значение выходной частоты превысит значение C1-10.



При значении выходной частоты C1-C10 привод работает C1-00, C1-01 (время разгона/замедления 1)
 При значении выходной частоты < C1-C10 привод работает C1-06, C1-07 (время разгона/замедления 4)

Рисунок 6.22. Переключение параметров времени разгона/замедления по значению частоты

• **C1-08** **ВРЕМЯ ЭКСТРЕННОЙ ОСТАНОВКИ**

Настройка времени замедления при E1-□□ = 21 (экстренная остановка: замыкающий контакт) или 22 (экстренная остановка: размыкающий контакт). Входные контакты не должны быть постоянно замкнуты для активации экстренной остановки. Функция активируется, даже если замыкание контактов кратковременно. В отличие от нормального замедления после входа в режим экстренной остановки преобразователь не может быть перезапущен до завершения нормального процесса замедления, отмены ввода команды экстренной остановки и повторной подачи команды «ПУСК» .

Если установить E2-□□ на 44 (во время экстренной остановки), эти контакты замкнутся.

Если режим экстренной остановки выбран для выявления критической ошибки, величина времени экстренной остановки в этом параметре будет временем замедления.

№	Наименование функции	Настройки	По умолчанию
C1-08	Время экстренной остановки	0,0÷6 000,0 с <1>	10,0 с

<1> Диапазон настроек определяется параметром C1-09 (выбор единицы времени для разгона/замедления).

Если C1-09 = 0, диапазон настроек составит 0,00÷600,0 с.

ПРИМЕЧАНИЕ: экстренное замедление активирует ошибку OVD и отключит выход преобразователя, оставив электродвигатель вращаться по инерции. Для недопущения работы по инерции и безопасной остановки электродвигателя надо всегда настраивать в этом параметре правильное время.

- **C1-09** ВЫБОР ЕДИНИЦЫ ИЗМЕРЕНИЯ ВРЕМЕНИ РАЗГОНА/ЗАМЕДЛЕНИЯ

Следует задать масштаб времени для C1-00–C1-08.

№	Наименование функции	Настройки	По умолчанию
C1-09	Выбор единицы измерения времени разгона/замедления	0, 1	1

0: 0,01 с.

Задаёт время разгона и замедления в 0,01-секундных интервалах. Диапазон значений составляет 0,00÷600,00 с. Если любому параметру от C1-00 до C1-08 будет присвоено значение 600,1 с или более, C1-09 не может быть присвоено значение 0.

1: 0,1 с.

Задаёт время разгона и замедления в 0,01-секундных интервалах. Диапазон значений составляет 0,00÷6 000,0 с.

- **C1-10** ЧАСТОТА ПЕРЕКЛЮЧЕНИЯ ВРЕМЕНИ РАЗГОНА/ЗАМЕДЛЕНИЯ

Задаёт пороговое значение частоты. Переключение времени разгона/замедления преобразователем будет происходить при достижении этого значения.

№	Наименование функции	Настройки	По умолчанию
C1-10	Частота переключения времени разгона/замедления	0,0÷<1><2>	0,0 Гц

<1> При использовании метода векторного регулирования с обратной связью для электродвигателей с постоянным магнитом диапазон значений составит 0,0÷100,0 %. Значение по умолчанию – 0,0 %.

<2> Верхний предел переменной определяется значениями, заданными в d1-02 (максимальная выходная частота), d1-13 (максимальная выходная частота электродвигателя 2) и L2-00 (верхний предел заданной частоты).

ПРИМЕЧАНИЕ:

Данный параметр отключен, когда значение 0,0 Гц (0,0 %) присвоено параметру <1>. Диапазон значений определяется параметром C1-09 (выбор единицы измерения времени разгона/замедления). Когда C1-09 = 0, диапазон значений составляет 0,00÷600,0 с.

- **C1-11/C1-12** ВРЕМЯ РАЗГОНА/ЗАМЕДЛЕНИЯ ЧАСТОТЫ ТОЛЧКОВОГО ХОДА

C1-11 устанавливает время разгона от 0 Гц до заданной частоты толчкового хода (L1-16). А C1-12 настраивает время замедления от заданной частоты толчкового хода (L1-16) до 0 Гц.

№	Наименование функции	Настройки	По умолчанию
C1-11	Время разгона до частоты толчкового хода	0,0÷6 000,0 с <1>	10,0 с
C1-12	Время замедления от частоты толчкового хода		

<1> Диапазон настроек зависит от настройки C1-09. Если C1-09 = 0 (единица времени величиной 0,01 с), диапазон составит 0,00÷600,00 с.

C2: Характеристики кривой S

Настройка характеристик кривой S для понижения ударной нагрузки на оборудование при пуске и остановке. Настройка времени характеристики кривой S для разгона и замедления при пуске и остановке.

- **C2-00–C2-03** ХАРАКТЕРИСТИКА КРИВОЙ S В НАЧАЛЕ/КОНЦЕ РАЗГОНА/ЗАМЕДЛЕНИЯ

Настройки времени характеристики S в C2-00–C2-03

№	Наименование функции	Настройки	По умолчанию
C2-00	Характеристика кривой S в начале разгона	0,00÷10,00 с	0,20 с
C2-01	Характеристика кривой S в конце разгона		
C2-02	Характеристика кривой S в начале замедления		
C2-03	Характеристика кривой S в конце замедления		

Характеристики кривой S демонстрируются ниже.

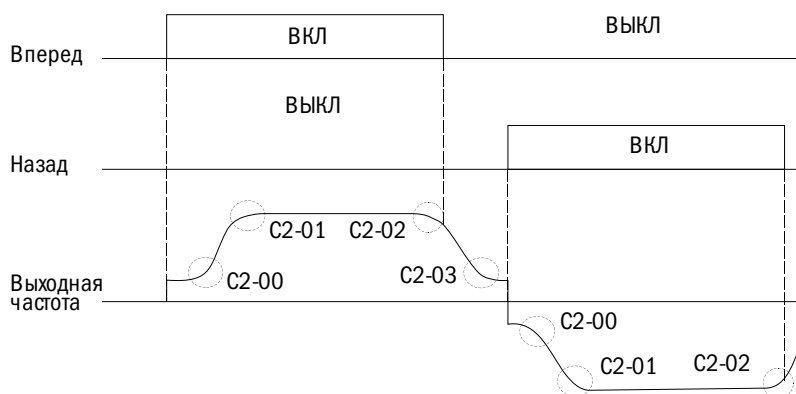


Рисунок 6.22. Характеристики кривой при выполнении команд «ВПЕРЕД» и «НАЗАД»

Настройка кривой S повысит время фактического разгона и замедления.

Фактическое время разгона = настройка времени разгона + $(C2-00 + C2-01)/2$

Фактическое время замедления = настройка времени замедления + $(C2-02 + C2-03)/2$

С3: Компенсация крутящего момента

Компенсация крутящего момента применяется для увеличения значения крутящего момента путем увеличения выходного напряжения при больших нагрузках. Преобразователь определяет повышенную нагрузку по выходному току и корректирует регулирование с более высоким выходным напряжением.

ПРИМЕЧАНИЕ: необходимо проверить правильность настройки параметров электродвигателя и V/F-профиля до задания значения компенсации крутящего момента.

- **С3-00** ПОВЫШЕНИЕ УРОВНЯ КОМПЕНСАЦИИ КРУТЯЩЕГО МОМЕНТА

Необходимо настроить повышение компенсации крутящего момента для электродвигателя 1.

№	Наименование функции	Настройки	По умолчанию
C3-00	Повышение компенсации крутящего момента	0,0÷2,50	Определяется A1-02

- **Компенсация крутящего момента с замкнутым и разомкнутыми контурами управления V/F с обратной связью.**

Преобразователь рассчитывает потерю напряжения на выходе, используя выходное напряжение и d2-04 (величина междуфазного сопротивления электродвигателя), и повышает крутящий момент, когда он недостаточен для пуска или работы на малой скорости.

Напряжение компенсации = первичная потеря напряжения электродвигателя x C3-00.

- **Компенсация крутящего момента при векторном управлении с разомкнутым контуром и векторном управлении с разомкнутым контуром для электродвигателей с постоянным магнитом.**

Ток возбуждения двигателя по осям d- и q- подлежит отдельному управлению. Компенсация крутящего момента действует только на ток по оси q-.

Напряжение компенсации = компенсация напряжения по оси q (расчет по току оси q) x C3-00.

Регулировка

Обычно необходимости изменять настройку этого параметра не возникает. Однако в приведенных ниже ситуациях следует отрегулировать его с шагом 0,05:

- повысить параметр при использовании длинного кабеля к электродвигателю;
- понизить параметр, если электродвигатель совершает колебательные движения;
- при работе на малой скорости отрегулировать C3-00 для удержания выходного тока на уровне ниже номинального тока преобразователя.

ПРИМЕЧАНИЕ: нельзя вносить изменения:

- в параметр при векторном регулировании с разомкнутым контуром, поскольку это снизит точность настройки крутящего момента;
- в параметр при векторном регулировании с разомкнутым контуром для электродвигателей с постоянным магнитом, поскольку чересчур высокое значение параметра может привести к перекомпенсации и возникновению колебаний в электродвигателе.

• **C3-01** КОМПЕНСАЦИЯ КРУТЯЩЕГО МОМЕНТА ЭЛЕКТРОДВИГАТЕЛЯ 2

Функция аналогична параметру C3-00. Задайте величину для компенсации крутящего момента электродвигателя 2.

№	Наименование функции	Настройки	По умолчанию
C3-01	Компенсация крутящего момента электродвигателя 2	0,0÷2,50	Определяется A1-02

• **C3-02** ВРЕМЯ ПЕРВИЧНОЙ ЗАДЕРЖКИ КОМПЕНСАЦИИ КРУТЯЩЕГО МОМЕНТА

Задаёт время первичной задержки компенсации крутящего момента.

№	Наименование функции	Настройки	По умолчанию
C3-02	Время первичной задержки компенсации крутящего момента	0÷10 000 мс	Определяется A1-02

Корректировка

Данный параметр не требует корректировки при нормальном режиме работы. Тем не менее надо изменить эту настройку в следующих случаях:

- повысить при возникновении колебаний в электродвигателе;
- понизить при слабом отклике.

• **C3-03** ВРЕМЯ ПЕРВИЧНОЙ ЗАДЕРЖКИ КОМПЕНСАЦИИ КРУТЯЩЕГО МОМЕНТА 2
(ТОЛЬКО ДЛЯ ВЕКТОРНОГО РЕГУЛИРОВАНИЯ С РАЗОМКНУТЫМ КОНТУРОМ)

Задаёт время задержки для режимов рекуперации электродвигателя или функции «Поиск частоты вращения». Необходимо увеличить это значение при возникновении критической ошибки ov (перенапряжение) в конце цикла замедления с высокой инерцией или в случае внезапного изменения нагрузки.

№	Наименование функции	Настройки	По умолчанию
C3-03	Время первичной задержки компенсации крутящего момента	0÷10 000 мс	150 мс

• **C3-04** КОМПЕНСАЦИЯ КРУТЯЩЕГО МОМЕНТА ПРИ ПУСКЕ (ПРЯМОЙ ХОД ЭЛЕКТРОДВИГАТЕЛЯ)
(ТОЛЬКО ДЛЯ СЛУЧАЕВ ВЕКТОРНОГО РЕГУЛИРОВАНИЯ С РАЗОМКНУТЫМ КОНТУРОМ)

Задаёт компенсацию крутящего момента при пуске с прямым ходом в процентах от номинального крутящего момента электродвигателя. Эта функция улучшает отклик по скорости при пуске с большой нагрузкой. Время компенсации крутящего момента, заданное в C3-06, применяется при пуске в прямом направлении. Эта функция отключена, если параметр выставлен на 0,0.

Параметр задается для оборудования с динамической нагрузкой, такого как подъемное оборудование.

№	Наименование функции	Настройки	По умолчанию
C3-04	Компенсация крутящего момента при пуске (прямой ход)	0,0÷200,0 %	0,0 %

• **C3-05** КОМПЕНСАЦИЯ КРУТЯЩЕГО МОМЕНТА НА ПУСКЕ (ОБРАТНЫЙ ХОД ДВИГАТЕЛЯ)
(ТОЛЬКО ДЛЯ ВЕКТОРНОГО РЕГУЛИРОВАНИЯ С РАЗОМКНУТЫМ КОНТУРОМ)

Задаёт компенсацию крутящего момента при пуске с реверсом в процентах от номинального крутящего момента электродвигателя. Эта функция улучшает отклик скорости при пуске с большой нагрузкой. Время компенсации крутящего момента, заданное в C3-06, применяется при пуске в прямом направлении. Эта функция отключена, если параметр выставлен на 0,0.

№	Наименование функции	Настройки	По умолчанию
C3-05	Компенсация крутящего момента при пуске (обратный ход)	-200,0÷0,0 %	0,0 %

• **C3-06** ВРЕМЯ КОМПЕНСАЦИИ КРУТЯЩЕГО МОМЕНТА ПРИ ПУСКЕ
(ТОЛЬКО ДЛЯ СЛУЧАЕВ ВЕКТОРНОГО РЕГУЛИРОВАНИЯ С РАЗОМКНУТЫМ КОНТУРОМ)

Задаёт временной интервал действия компенсации крутящего момента при пуске, определяемый C3-04 и C3-05.

№	Наименование функции	Настройки	По умолчанию
C3-06	Время компенсации крутящего момента при пуске	0÷200 мс	10 мс

C4 ASR (автоматический регулятор частоты вращения)

Функция ASR предназначена для регулирования выходной частоты при V/F-регулировании с обратной связью или задания величины крутящего момента при IM/PM-векторном регулировании с обратной связью для сведения к минимуму расхождений между заданной и фактической скоростью вращения вала электродвигателя.

Принцип действия ASR показан ниже.

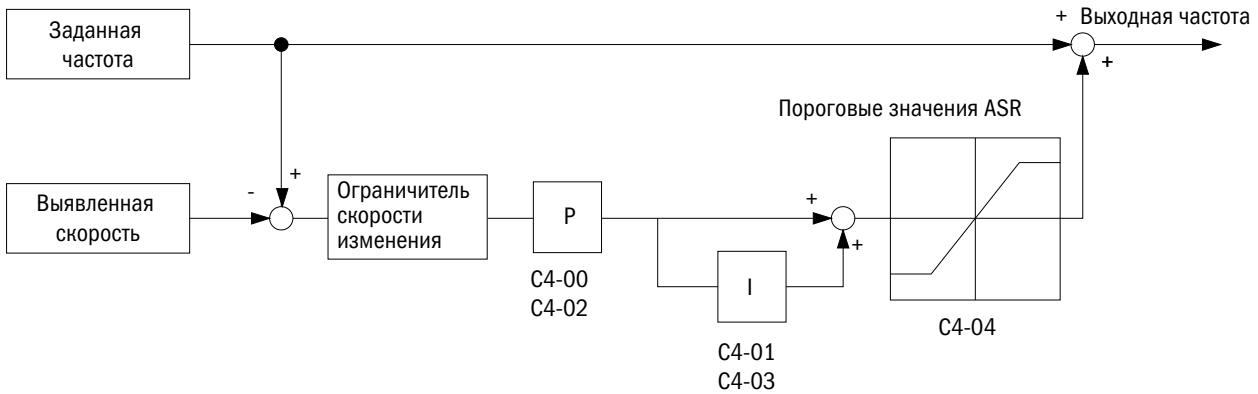


Рисунок 6.24. Принцип действия ASR при V/F-регулировании с обратной связью

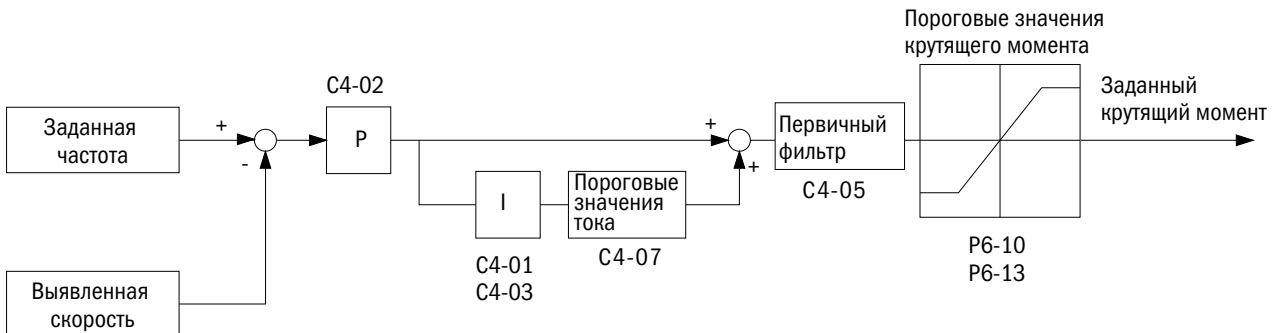


Рисунок 6.25. Принцип действия ASR при IM/PM-векторном регулировании с обратной связью

- **C4-00/C4-01** ПРОПОРЦИОНАЛЬНЫЙ КОЭФФИЦИЕНТ УСИЛЕНИЯ 1 (ПП) ASR / ВРЕМЯ ИНТЕГРИРОВАНИЯ 1 (ИР) ASR

C4-00 (корректировка пропорционального коэффициента усиления 1 (ПП) ASR)

Следует увеличить этот параметр для улучшения отклика. Обычно чем выше нагрузка, тем больше должно быть значение этого параметра. При этом слишком большое значение может вызвать возникновение колебаний в электродвигателе.

Принцип действия пропорционального коэффициента усиления ASR показан на диаграмме ниже.

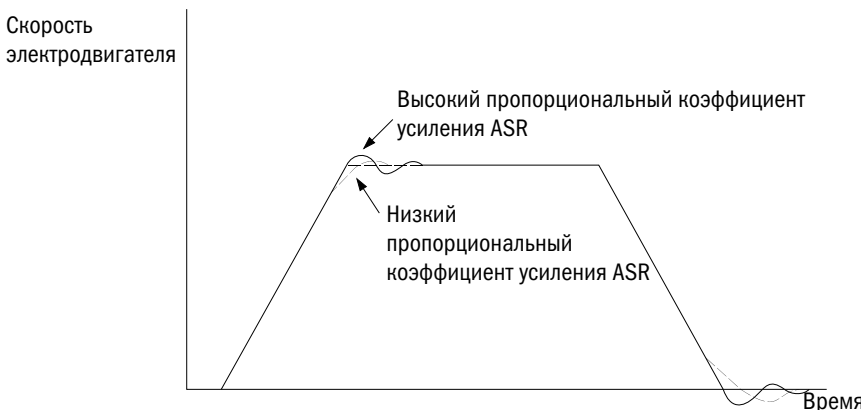


Рисунок 6.26. Отклик для пропорционального коэффициента усиления ASR

С4-01 (корректировка времени интегрирования 1 (ИП) ASR)

Продолжительное время интегрирования ослабляет отклик. С другой стороны, если время интегрирования слишком мало, могут возникнуть колебания в электродвигателе.

Принцип действия времени интегрирования ASR показан на диаграмме ниже.



Рисунок 6.27. Отклик для времени интегрирования ASR

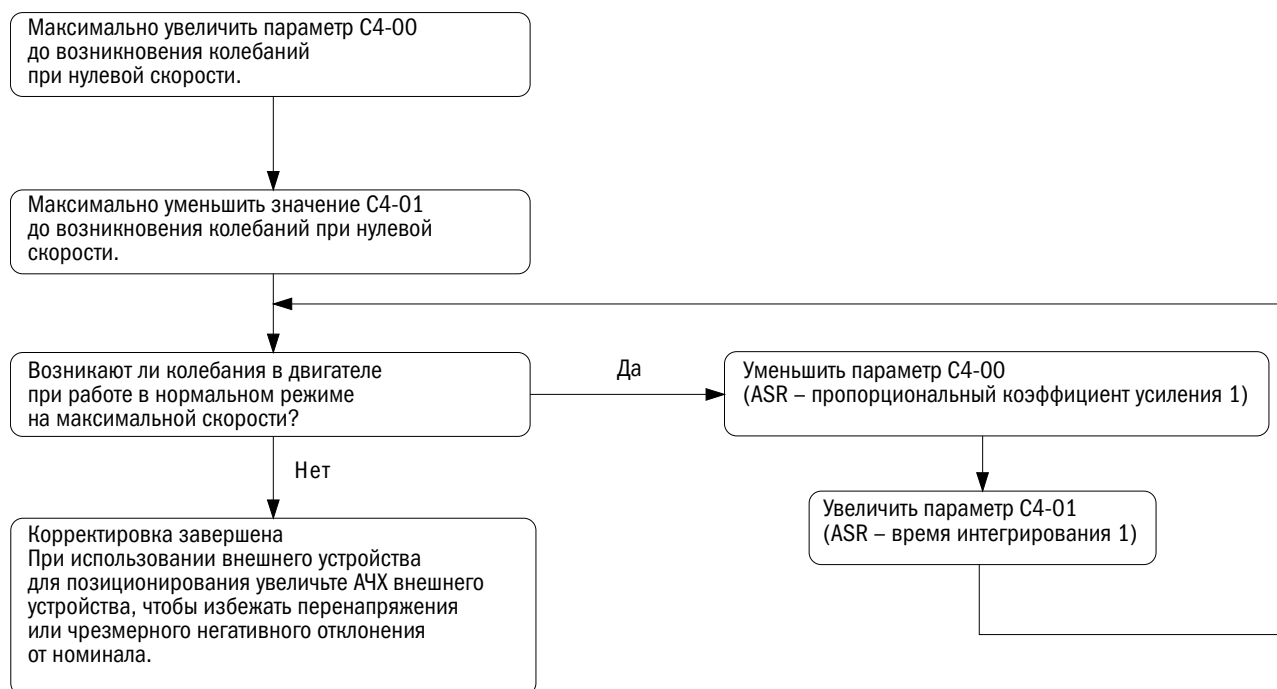
- Если отклик по максимальной выходной частоте слишком мал, надо увеличить пропорциональный коэффициент усиления ASR или уменьшить время интегрирования ASR.
- Если при максимальной выходной частоте в электродвигателе возникли колебания, следует уменьшить пропорциональный коэффициент усиления ASR или увеличить время интегрирования ASR.
- При задании параметров С4-00 и С4-01 в первую очередь корректируется пропорциональный коэффициент усиления ASR, а затем время интегрирования ASR.

Корректировка пропорционального коэффициента усиления ASR при V/F-регулировании с обратной связью

- **Корректировка по минимальной выходной частоте.**
Запустить электродвигатель на минимальной выходной частоте. Максимально увеличить параметр С4-02 до возникновения колебаний. Затем максимально снизить значение параметра С4-03 до возникновения колебаний. Отслеживать величину выходного тока преобразователя так, чтобы она была ниже 50 % от номинального тока. Если значение выходного тока превысит 50 %, уменьшить значение параметра С4-02 и увеличить значение параметра С4-03.
- **Корректировка по максимальной выходной частоте.**
Запустить электродвигатель на минимальной выходной частоте. Максимально увеличить параметр С4-00 до возникновения колебаний. Затем максимально снизить значение параметра С4-01 до возникновения колебаний.
- **Точная подстройка.**
Для корректировки пропорционального коэффициента усиления с более высокой точностью отслеживать скоростной режим во время настройки параметров. Следовать тем же указаниям, что и для векторного регулирования.
Чтобы свести к минимуму отклонения между выходной частотой и заданной частотой во время разгона и замедления:
 - Если колебания возникли в электродвигателе в конце цикла разгона, уменьшить значение С4-00 и увеличить параметр С4-01. Если колебания возникли в электродвигателе при останове, уменьшить значение параметра С4-02 и увеличить значение С4-03.
 - Если пропорциональный коэффициент усиления не способен устранить перенапряжение или отрицательное отклонение от номинального значения напряжения, уменьшить параметр С4-04, а затем предел компенсации заданной частоты.

Корректировка пропорционального коэффициента усиления ASR при IM/PM-векторном регулировании с обратной связью

Настроить параметры C4-01 и C4-02 на подключенном к оборудованию преобразователе согласно следующим стадиям:



№	Наименование функции	Настройки	По умолчанию
C4-00	Пропорциональный коэффициент усиления 1 (ППП) ASR	0,00÷300,0	Определяется A1-02
C4-01	Время интегрирования 1 (ИП) ASR	0,000÷10,000 с	Определяется A1-02

ПРИМЕЧАНИЕ: параметр C4-00 заблокирован в режиме «Автонастройка» (t1-01 = 9 или t2-00 = 9).

- C4-02/C4-03** ПРОПОРЦИОНАЛЬНЫЙ КОЭФФИЦИЕНТ УСИЛЕНИЯ 2 (ППП) ASR / ВРЕМЯ ИНТЕГРИРОВАНИЯ 2 (ИП) ASR
 Необходимо настроить время отклика по скорости. Следовать тем же указаниям, что и для C4-00 и C4-01. Эти параметры недоступны при векторном регулировании с обратной связью. В режиме V/F-регулирования с обратной связью следует настроить C4-00 и C4-01 на максимальную частоту и задать значения C4-02 и C4-03 для минимального значения частоты.

№	Наименование функции	Настройки	По умолчанию
C4-02	Пропорциональный коэффициент усиления 2 (ППП) ASR	0,00÷300,0	Определяется A1-02
C4-03	Время интегрирования 2 (ИП) ASR	0,000÷10,000 с	Определяется A1-02

- C4-04** СОХРАНИТЬ

- C4-05** ВРЕМЯ ПЕРВИЧНОЙ ЗАДЕРЖКИ ASR

Задаёт время первичной задержки при поступлении с ASR заданного крутящего момента. Следует постепенно увеличивать это значение в интервалах 0,01 для нагрузок, ведущих к неустойчивости оборудования или колебаниям. Данный параметр не требует корректировки при нормальном режиме работы.

№	Наименование функции	Настройки	По умолчанию
C4-05	Время первичной задержки ASR	0,000÷0,500 с	Определяется A1-02

- C4-06** ЧАСТОТА ПЕРЕКЛЮЧЕНИЯ АЧХ ASR

Частота переключения устанавливается между C4-00 и C4-02 (пропорциональный коэффициент усиления ASR), а также между C4-01 и C4-03 (время интегрирования 1, 2 ASR). Реле пропорционального коэффициента усиления и времени интегрирования ASR предотвращает резонанс при высокой или низкой скорости. Надо установить это значение примерно на уровне 80 % от частоты, на которой двигатель совершает колебания, или от заданной скорости.

№	Наименование функции	Настройки	По умолчанию
C4-06	Частота переключения АЧХ ASR	0,0÷<1><2>	0,0 Гц

<1> При использовании метода векторного регулирования с обратной связью для электродвигателей с постоянным магнитом диапазон значений составит 0,0÷100,0 %. Значение по умолчанию – 0,0 %.

<2> Верхний предел переменной определяется значениями, заданными в d1-02 (максимальная выходная частота) и L2-00 (верхний предел заданной частоты).

Переключение АЧХ между высокой/низкой скоростью

АЧХ переключается на другой скоростной режим при возникновении резонанса при высокой или низкой скорости. Рисунок 6.29 иллюстрирует, как скорость электродвигателя влияет на пропорциональный коэффициент усиления (ПРП) и время интегрирования (ИР).

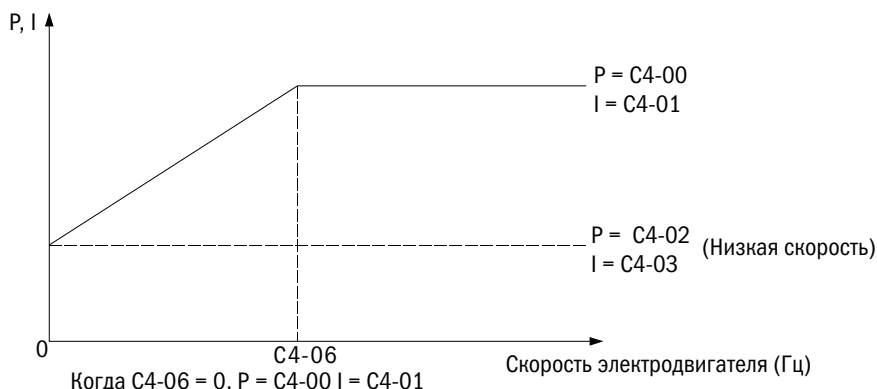


Рисунок 6.29. АЧХ переключения между высокой/низкой скоростью

- **C4-07** СОХРАНИТЬ
- **C4-11/C4-12** ПРОПОРЦИОНАЛЬНЫЙ КОЭФФИЦИЕНТ УСИЛЕНИЯ 1 (ПРП) ASR / ВРЕМЯ ИНТЕГРИРОВАНИЯ 1 (ИР) ASR ДЛЯ ЭЛЕКТРОДВИГАТЕЛЯ 2

Определяет отклик ASR на максимальной выходной частоте для электродвигателя 2. Те же функции, что и у C4-00 и C4-01. Подробности см. в описании C4-00 и C4-01.

№	Наименование функции	Настройки	По умолчанию
C4-11	Пропорциональный коэффициент усиления 1 (ПРП) ASR для электродвигателя 2	0,00÷300,0	Определяется d1-12
C4-12	Время интегрирования 1 (ИР) ASR для электродвигателя 2	0,000÷10,000 с	Определяется d1-12

- **C4-13/C4-14** ПРОПОРЦИОНАЛЬНЫЙ КОЭФФИЦИЕНТ УСИЛЕНИЯ 2 (ПРП) ASR / ВРЕМЯ ИНТЕГРИРОВАНИЯ 2 (ИР) ASR ДЛЯ ЭЛЕКТРОДВИГАТЕЛЯ 2

Определяет отклик ASR на максимальной выходной частоте для электродвигателя 2. Те же функции, что и у C4-02 и C4-03. Подробности см. в описании C4-02 и C4-03.

№	Наименование функции	Настройки	По умолчанию
C4-13	Пропорциональный коэффициент усиления 2 (ПРП) ASR для электродвигателя 2	0,00÷300,0	Определяется d1-12
C4-14	Время интегрирования 2 (ИР) ASR для электродвигателя 2	0,000÷10,000 с	Определяется d1-12

- **C4-16** ВРЕМЯ ПЕРВИЧНОЙ ЗАДЕРЖКИ ASR ДЛЯ ЭЛЕКТРОДВИГАТЕЛЯ 2

Задаёт время первичной задержки для электродвигателя 2 при поступлении с ASR заданного крутящего момента. Те же функции, что и у C4-05. Подробности см. в описании C4-05.

ПРИМЕЧАНИЕ: данный параметр не требует корректировки при нормальном режиме работы.

№	Наименование функции	Настройки	По умолчанию
C4-16	Время первичной задержки ASR для электродвигателя 2	0,000÷0,500 с	Определяется d1-12

- **C4-17** ЧАСТОТА ПЕРЕКЛЮЧЕНИЯ АЧХ ASR ДЛЯ ДВИГАТЕЛЯ 2

Частота переключения устанавливается между C4-00 и C4-02 (пропорциональный коэффициент усиления ASR), а также между C4-01 и C4-03 (время интегрирования 1, 2 ASR). Те же функции, что и у C4-06. Подробности см. в описании C4-06.

№	Наименование функции	Настройки	По умолчанию
C4-17	Частота переключения АЧХ ASR для электродвигателя 2	0,0÷<1>	0,0 Гц

<1> Верхний предел переменной определяется значениями, заданными в d1-02 (максимальная выходная частота) и L2-00 (верхний предел заданной частоты).

- **C4-18** СОХРАНИТЬ

C5: Компенсация скольжения

Чем тяжелее нагрузка на электродвигатель, тем медленнее его скорость. В таких ситуациях регулировать частоту вращения электродвигателя сможет функция компенсации скольжения.

ПРИМЕЧАНИЕ: перед регулировкой этого параметра необходимо проверить корректность настроек d2-00 (номинальный ток ЭД), d2-01 (номинальное скольжение электродвигателя) и d2-02 (ток электродвигателя без нагрузки). При векторном управлении с разомкнутым контуром он устанавливается автоматически функцией автоподстройки.

- **C5-00** УСИЛЕНИЕ КОМПЕНСАЦИИ СКОЛЬЖЕНИЯ

Усиление компенсации скольжения устанавливается для корректировки частоты при тяжелых нагрузках. Обычно этот параметр не требует изменений, однако отрегулировать эту настройку необходимо в следующих ситуациях:

- повысить, если частота вращения электродвигателя ниже сигнала управления частотой;
- понизить, если частота вращения электродвигателя выше сигнала управления частотой.

№	Наименование функции	Настройки	По умолчанию
C5-00	Усиление компенсации скольжения	0,0÷2,5	Определяется A1-02

ПРИМЕЧАНИЕ: если A1-02 = 0 (управление V/F с разомкнутым контуром), настройка по умолчанию составит 0,0. Если A1-02 = 0 (векторное управление с разомкнутым контуром), настройка по умолчанию составит 1,0.

- **C5-01** ВРЕМЯ ЗАДЕРЖКИ КОМПЕНСАЦИИ СКОЛЬЖЕНИЯ

Настройка времени задержки компенсации скольжения для стабилизации частоты вращения электродвигателя или повышения скорости реакции. Обычно необходимости в изменении этой настройки не возникает, но потребуются сделать это в следующих ситуациях:

- понизить, если реакция компенсации скольжения слишком замедленная;
- повысить, если частота вращения электродвигателя нестабильна.

№	Наименование функции	Настройки	По умолчанию
C5-01	Время задержки компенсации скольжения	0÷10 000 мс	Определяется A1-02

ПРИМЕЧАНИЕ: если A1-02 = 0 (управление V/F с разомкнутым контуром), настройка по умолчанию составит 2,000 с. Если A1-02 = 0 (векторное управление с разомкнутым контуром), настройка по умолчанию составит 0,200 с.

- **C5-02** ПОРОГОВОЕ ЗНАЧЕНИЕ КОМПЕНСАЦИИ СКОЛЬЖЕНИЯ

Задаёт максимальное значение компенсации скольжения в процентах от номинального показателя скольжения электродвигателя 1.

№	Наименование функции	Настройки	По умолчанию
C5-02	Пороговое значение компенсации скольжения	0÷250 %	200 %

Предел компенсации скольжения является неизменным в постоянном диапазоне крутящего момента (заданная частота \leq d1-04). В диапазоне вывода (заданная частота \geq d1-04) он увеличивается в зависимости от настройки этого параметра и выходной частоты, как показано на рисунке 6.31.

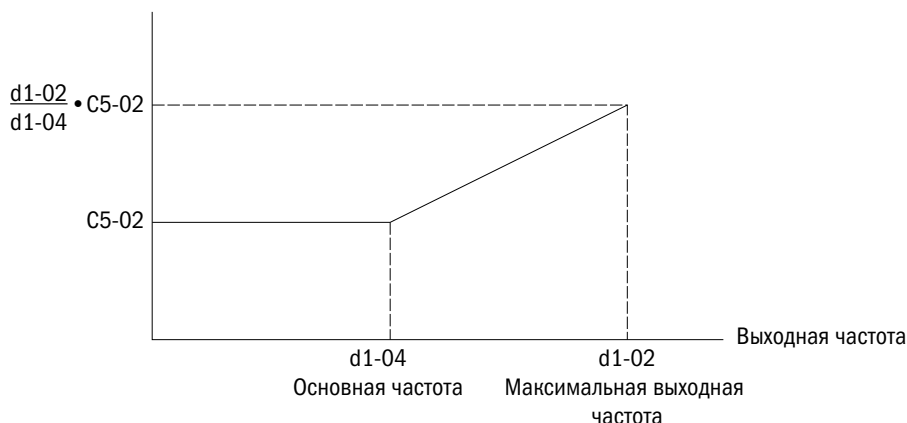


Рисунок 6.31. Пороговое значение компенсации скольжения

• **C5-08** АЧХ КОМПЕНСАЦИИ СКОЛЬЖЕНИЯ ДЛЯ ЭЛЕКТРОДВИГАТЕЛЯ 2

Выполняет те же функции, что и C5-00 (АЧХ компенсации скольжения). Задаёт значение АЧХ компенсации скольжения для повышения точности скорости при больших нагрузках на электродвигатель 2. Следует убедиться, что настройки d2-11 (номинальный ток электродвигателя 2), d2-12 (номинальное скольжение электродвигателя 2) и d2-13 (ток холостого хода электродвигателя 2) выставлены правильно, до регулировки этого параметра.

Данный параметр не требует корректировки при нормальном режиме работы. Тем не менее его значение требуется скорректировать в следующих случаях:

- повысить, если скорость электродвигателя ниже заданной частоты;
- понизить, если скорость электродвигателя выше заданной частоты.

№	Наименование функции	Настройки	По умолчанию
C5-08	АЧХ компенсации скольжения для электродвигателя 2	0,0÷2,5	Определяется d1-12

ПРИМЕЧАНИЕ: при d1-12 = 0 (V/F-регулирование с разомкнутым контуром) параметр по умолчанию равен 0,0. Когда d1-12 = 0 (векторное регулирование с разомкнутым контуром), параметр по умолчанию равен 1,0.

• **C5-09** ВРЕМЯ ПЕРВИЧНОЙ ЗАДЕРЖКИ КОМПЕНСАЦИИ СКОЛЬЖЕНИЯ ДЛЯ ЭЛЕКТРОДВИГАТЕЛЯ 2

Выполняет те же функции, что и C5-01 (время первичной задержки компенсации скольжения). Задаёт время первичной задержки компенсации скольжения для стабилизации скорости электродвигателя 2 или улучшения отклика по скорости. Данный параметр не требует корректировки при нормальном режиме работы. Тем не менее можно изменить настройку в следующих случаях:

- понизить, если отклик по компенсации скольжения слишком медленный;
- увеличить, если скорость электродвигателя нестабильна.

№	Наименование функции	Настройки	По умолчанию
C5-09	Время первичной задержки компенсации скольжения для электродвигателя 2	0÷10 000 мс	Определяется d1-12

ПРИМЕЧАНИЕ: при d1-12 = 0 (V/F-регулирование с разомкнутым контуром) параметр по умолчанию равен 2,000 с. Когда d1-12 = 0 (векторное регулирование с разомкнутым контуром), параметр по умолчанию равен 0,200 с.

• **C5-10** ПОРОГОВОЕ ЗНАЧЕНИЕ КОМПЕНСАЦИИ СКОЛЬЖЕНИЯ ДЛЯ ЭЛЕКТРОДВИГАТЕЛЯ 2

Задаёт максимальное значение компенсации скольжения электродвигателя 2 в процентах от номинального показателя скольжения электродвигателя 1. Выполняет те же функции, что и C5-02 (предельное значение компенсации скольжения). Подробности см. в описании C5-02.

№	Наименование функции	Настройки	По умолчанию
C5-10	Пороговое значение компенсации скольжения для электродвигателя 2	0÷250 %	200 %

Предел компенсации скольжения является постоянной в постоянном диапазоне крутящего момента (заданная частота $\leq d1-04$). В диапазоне вывода (заданная частота $\geq d1-04$) он увеличивается в зависимости от настройки этого параметра и выходной частоты, как показано на рисунке 6.32.

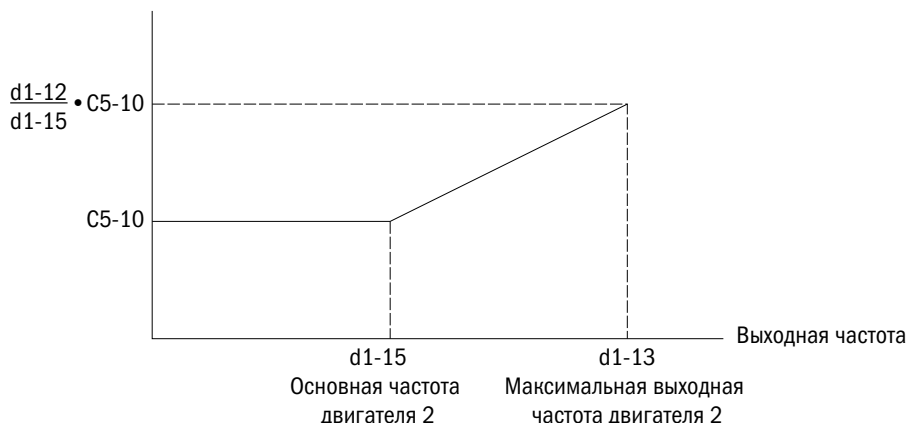


Рисунок 6.32. Пороговое значение компенсации скольжения для электродвигателя 2

С6: Несущая частота

• С6-00 ВЫБОР НЕСУЩЕЙ ЧАСТОТЫ

Настройка переключения частоты на выходе преобразователя. Эта настройка регулируется для снижения звукового шума и утечки тока.

ПРИМЕЧАНИЕ:

1. Если этот показатель выше настройки по умолчанию, уровень номинального тока преобразователя понизится.
2. Значение по умолчанию = 2 при регулировании электродвигателей с постоянным магнитом, 8 (8 кГц) в режиме повышенной нагрузки электродвигателя IM и 2 (2 кГц) в режиме нормальной нагрузки электродвигателя IM.

№	Наименование функции	Настройки	По умолчанию
С6-00	Выбор несущей частоты	0÷16	Определяется А1-02 и о2-03. При корректировке параметра А1-02 значение по умолчанию соответственно изменится

С6-00	Несущая частота	С6-00	Несущая частота	С6-00	Несущая частота
0	Определяется параметрами с С6-01 по С6-03	6	6 кГц	12	12 кГц
1	Сохранить	7	7 кГц	13	13 кГц
2	2 кГц	8	8 кГц	14	14 кГц
3	3 кГц	9	9 кГц	15	15 кГц
4	4 кГц	10	10 кГц	16	16 кГц
5	5 кГц	11	11 кГц		

Настройка несущей частоты

Ситуация	Решение
Колебания частоты вращения и крутящего момента на малых оборотах	Понизить несущую частоту
Помехи преобразователя влияют на периферийные устройства	
Избыточная утечка тока из преобразователя	
Слишком длинный кабель между преобразователем и электродвигателем <1>	
Громкий шум при работе электродвигателя	Повысить несущую частоту <2>

<1> Если кабель слишком длинный, понизить несущую частоту согласно следующим указаниям.

<2> Если в А1-06 выбран режим ND, несущая частота по умолчанию = 8 кГц, что очень близко к заданной частоте 2 кГц. Несущая частота может быть увеличена в режиме ND. Однако чем выше значение частоты, тем меньше величина тока.

Длина кабеля	Менее 50 м	Менее 100 м	Боле 100 м
С6-00	2÷16 (за исключением 16 кГц)	2÷5	2

ПРИМЕЧАНИЕ: при векторном управлении с разомкнутым контуром (А1-02 = 5) надо удостовериться, что длина кабеля, соединяющего преобразователь и электродвигатель, менее 100 м.

- **С6-01/С6-02/С6-03** МАКСИМАЛЬНАЯ/МИНИМАЛЬНАЯ НЕСУЩАЯ ЧАСТОТА / ПРОПОРЦИОНАЛЬНОЕ УСИЛЕНИЕ НЕСУЩЕЙ ЧАСТОТЫ

Для доступа к этой настройке параметр С6-00 настраивается на 0.

В управлении V/F устанавливается максимальная и минимальная величина несущей частоты, чтобы преобразователь настроил несущую частоту в соответствии с выходной.

№	Наименование функции	Настройки	По умолчанию
С6-01	Максимальная несущая частота	2,0÷16,0 кГц	Определяется С6-00
С6-02	Минимальная несущая частота	2,0÷16,0 кГц	
С6-03	Пропорциональное усиление несущей частоты	0÷99 <1>	

<1> Эта настройка доступна только при С6-00 = 0.

- **Настройка фиксированной несущей частоты.**

Если С6-00 настроен на 0, параметр С6-01 может быть отрегулирован в рамках настройки.

Требуется настроить то же значение в С6-01 и С6-02 в методах управления, кроме управления V/F.

- **Настройка переменной несущей частоты (только для управления V/F).**

В функции управления V/F несущая частота может быть установлена для изменения линейности с выходной частотой настройкой С6-01, С6-02 и С6-03, как показано на рисунке 6.33.

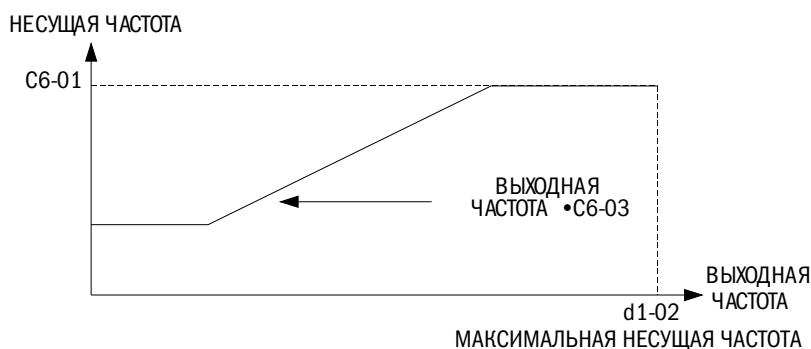


Рисунок 6.33. Изменение несущей частоты на базе выходной частоты

ПРИМЕЧАНИЯ:

1. При С6-03 > 27 и С6-01 < С6-02 несущая частота будет выставлена на значение, заданное в С6-01.
2. При С6-03 < 7, если С6-02 отключено, несущая частота будет выставлена на значение, заданное в С6-01.

- **С6-04** РЕЗЕРВ

- **Изменение несущей частоты на базе номинального тока.**

Согласно настройкам несущей частоты номинальный выходной ток преобразователя изменится, как видно из таблицы 6.11. Несущая частота изменится линейно с выходным током. Рассчитать эту величину, если она не указана, можно по таблице 6.11.

Таблица 6.11. Изменение несущей частоты на базе номинального тока

Модель	Трехфазный ток 400 В					
	Номинальный ток (А)			ND (нормальная нагрузка)		
	HD (максимальная нагрузка)			ND (нормальная нагрузка)		
	2 кГц	8 кГц	16 кГц	2 кГц	8 кГц	16 кГц
440V 1НР	3,4	3,4	2,0	4,1	3,4	2,0
440V 2НР	4,8	4,8	2,9	5,4	4,8	2,9
440V 3НР	5,5	5,5	3,3	6,9	5,5	3,3

6.4 Группа L: Сигнал управления частотой

L1: Сигнал управления частотой

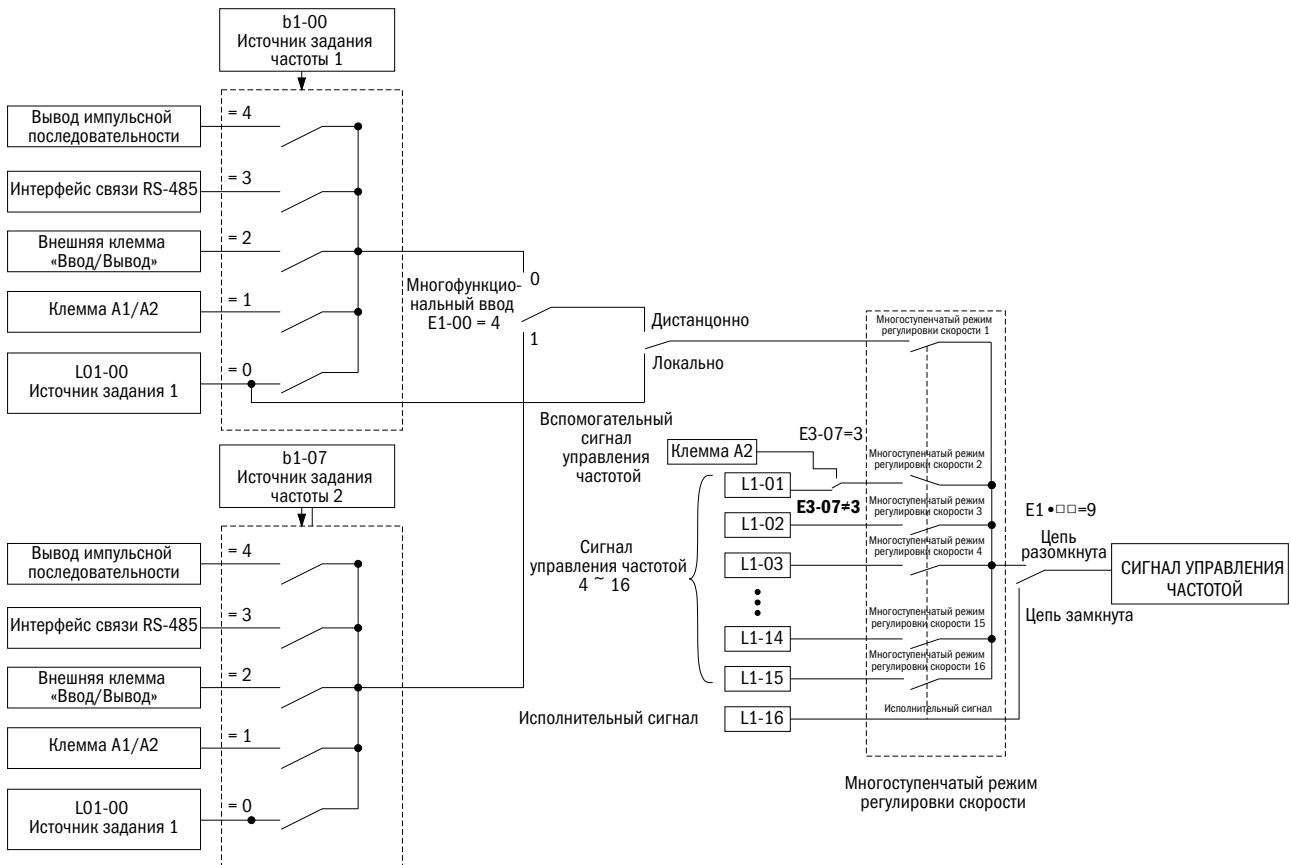


Рисунок 6.34. Схема сигнала управления частотой

- **L1-00-L1-16** СИГНАЛ УПРАВЛЕНИЯ ЧАСТОТОЙ.
ОТ 1 ДО 16 И L1-16: СИГНАЛ УПРАВЛЕНИЯ ЧАСТОТОЙ ТОЛЧКОВОГО ХОДА

Преобразователь позволяет пользователю переключаться в диапазоне до 16 сигналов управления частотой и 1 сигналом управления частотой толчкового хода. Преобразователь использует выбранные настройки времени разгона и замедления, когда происходит каждое переключение между сигналами управления частотой.

Сигнал управления частотой толчкового хода перекрывает сигналы 1–16 управления частотой.

№	Наименование функции	Настройки	По умолчанию
C L1-00 по L1-15	Заданная частота с 1 по 16	0,00 Гц+<1>, <2>, <3>	L1-00 5,00 Гц L1-01 8,00 Гц L1-02 10,00 Гц L1-03 12,00 Гц L1-04 15,00 Гц L1-05 20,00 Гц L1-06 25,00 Гц L1-07 30,00 Гц L1-08 35,00 Гц L1-09 40,00 Гц L1-10 42,00 Гц L1-11 45,00 Гц L1-12 50,00 Гц L1-13 50,00 Гц L1-14 50,00 Гц L1-15 50,00 Гц
L1-16	Сигнал управления частотой толчкового хода	C 0,00 Гц+<1>, <2>, <3>	6,00 Гц <2>

<1> Верхний предел определяется настройками d1-02 (максимальная выходная частота) и L2-00 (верхний предел частоты).

<2> Если L2-00 (верхний предел частоты) отрегулирован, избыточная частота в настройках с L1-00 будет автоматически согласована с верхним пределом, определяемым в L2-00.

- **Установка режима ступенчатого изменения скорости.**

Для подачи команды назначения ступенчатого изменения скорости на многофункциональный вход следует настроить E1-□□ = 5, 6, 7, 8 (режимы скоростей 1, 2, 3, 4). Для подачи команды управления частотой толчкового хода на многофункциональный вход устанавливается E1-□□ = 9.

Таблица 6.12. Управление ступенчатым изменением скорости и комбинации контактов

Сигнал управления частотой	Сигнал 1 на ступенчатое изменение скорости, E1-□□ = 5	Сигнал 2 на ступенчатое изменение скорости, E1-□□ = 6	Сигнал 3 на ступенчатое изменение скорости, E1-□□ = 7	Сигнал 4 на ступенчатое изменение скорости, E1-□□ = 8	Сигнал 5 на ступенчатое изменение скорости, E1-□□ = 9
Сигнал управления частотой 1 (L1-00: задана в b1-00)	ВЫКЛЮЧЕНО	ВЫКЛЮЧЕНО	ВЫКЛЮЧЕНО	ВЫКЛЮЧЕНО	ВЫКЛЮЧЕНО
Сигнал управления частотой 2 L1-01	ВКЛЮЧЕНО	ВЫКЛЮЧЕНО	ВЫКЛЮЧЕНО	ВЫКЛЮЧЕНО	ВЫКЛЮЧЕНО
Сигнал управления частотой 3 L1-02	ВЫКЛЮЧЕНО	ВКЛЮЧЕНО	ВЫКЛЮЧЕНО	ВЫКЛЮЧЕНО	ВЫКЛЮЧЕНО
Сигнал управления частотой 4 L1-03	ВКЛЮЧЕНО	ВКЛЮЧЕНО	ВЫКЛЮЧЕНО	ВЫКЛЮЧЕНО	ВЫКЛЮЧЕНО
Сигнал управления частотой 5 L1-04	ВЫКЛЮЧЕНО	ВЫКЛЮЧЕНО	ВКЛЮЧЕНО	ВЫКЛЮЧЕНО	ВЫКЛЮЧЕНО
Сигнал управления частотой 6 L1-05	ВКЛЮЧЕНО	ВЫКЛЮЧЕНО	ВКЛЮЧЕНО	ВЫКЛЮЧЕНО	ВЫКЛЮЧЕНО
Заданная частота 7 L1-06	ВЫКЛЮЧЕНО	ВКЛЮЧЕНО	ВКЛЮЧЕНО	ВЫКЛЮЧЕНО	ВЫКЛЮЧЕНО
Сигнал управления частотой 8 L1-07	ВКЛЮЧЕНО	ВКЛЮЧЕНО	ВКЛЮЧЕНО	ВЫКЛЮЧЕНО	ВЫКЛЮЧЕНО
Заданная частота 9 L1-08	ВЫКЛЮЧЕНО	ВЫКЛЮЧЕНО	ВЫКЛЮЧЕНО	ВКЛЮЧЕНО	ВЫКЛЮЧЕНО

Сигнал управления частотой	Сигнал 1 на ступенчатое изменение скорости, E1-□□ = 5	Сигнал 2 на ступенчатое изменение скорости, E1-□□ = 6	Сигнал 3 на ступенчатое изменение скорости, E1-□□ = 7	Сигнал 4 на ступенчатое изменение скорости, E1-□□ = 8	Сигнал 5 на ступенчатое изменение скорости, E1-□□ = 9
Сигнал управления частотой 10 L1-09	ВКЛЮЧЕНО	ВЫКЛЮЧЕНО	ВЫКЛЮЧЕНО	ВКЛЮЧЕНО	ВЫКЛЮЧЕНО
Сигнал управления частотой 11 L1-10	ВЫКЛЮЧЕНО	ВКЛЮЧЕНО	ВЫКЛЮЧЕНО	ВКЛЮЧЕНО	ВЫКЛЮЧЕНО
Сигнал управления частотой 12 L1-11	ВКЛЮЧЕНО	ВКЛЮЧЕНО	ВЫКЛЮЧЕНО	ВКЛЮЧЕНО	ВЫКЛЮЧЕНО
Сигнал управления частотой 13 L1-12	ВЫКЛЮЧЕНО	ВЫКЛЮЧЕНО	ВКЛЮЧЕНО	ВКЛЮЧЕНО	ВЫКЛЮЧЕНО
Заданная частота 14 L1-13	ВКЛЮЧЕНО	ВЫКЛЮЧЕНО	ВКЛЮЧЕНО	ВКЛЮЧЕНО	ВЫКЛЮЧЕНО
Сигнал управления частотой 15 L1-14	ВЫКЛЮЧЕНО	ВКЛЮЧЕНО	ВКЛЮЧЕНО	ВКЛЮЧЕНО	ВЫКЛЮЧЕНО
Заданная частота 16 L1-15	ВКЛЮЧЕНО	ВКЛЮЧЕНО	ВКЛЮЧЕНО	ВКЛЮЧЕНО	ВЫКЛЮЧЕНО
Сигнал управления частотой L1-16 <1>	—	—	—	—	ВКЛЮЧЕНО

<1> Частота толчкового хода перекрывает сигналы управления частотой с 1 по 16.

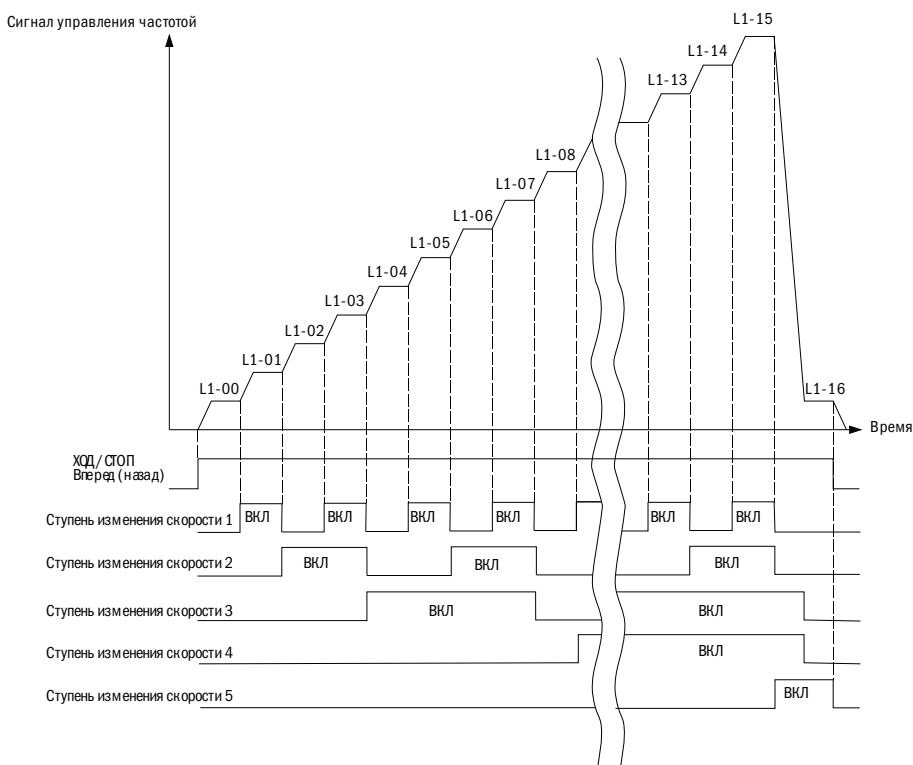


Рисунок 6.35. Действие сигнала частоты толчкового хода

L2: Верхний/нижний предел частоты

Следует установить верхний и нижний пределы, чтобы электродвигатель работал в диапазоне, настроенном для предотвращения резонанса или повреждения.

- **L2-00** **ВЕРХНИЙ ПРЕДЕЛ СИГНАЛА УПРАВЛЕНИЯ ЧАСТОТОЙ**

Устанавливается в процентах к максимальной выходной частоте. Даже если введенная величина окажется выше ее величины, преобразователь будет соблюдать введенную настройку.

№	Наименование функции	Настройки	По умолчанию
L2-00	Верхний предел сигнала управления частотой	0,0÷110,0 %	100 %

- **L2-01** **НИЖНИЙ ПРЕДЕЛ СИГНАЛА УПРАВЛЕНИЯ ЧАСТОТОЙ**

Устанавливается в процентах к максимальной выходной частоте. Даже если введенная величина окажется ниже ее величины, привод будет соблюдать введенную настройку.

№	Наименование функции	Настройки	По умолчанию
L2-01	Нижний предел сигнала управления частотой	0,0÷110,0 %	100 %

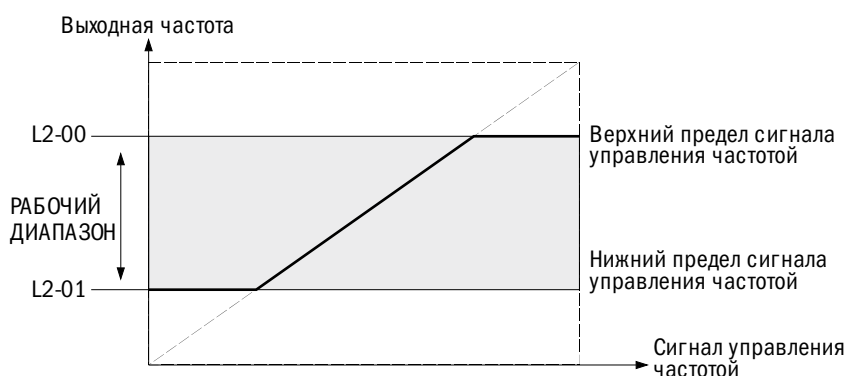


Рисунок 6.36. Верхний и нижний пределы сигнала управления частотой

L3: Перескок частот

- **L3-00-L3-03** **ПЕРЕСКОК ЧАСТОТ (1-3) / ДИАПАЗОН ЧАСТОТ ПЕРЕСКОКА**

Установка диапазона перескока частот во избежание работы на скорости, вызывающей резонанс в оборудовании. Если сигнал управления частотой падает в пределах диапазона частот перескока, преобразователь будет удерживать сигнал управления частотой на верхнем пределе до тех пор, пока замедление пройдет этот диапазон и сигнал управления частотой превысит этот установленный предел.

Требуется настроить L3-00 или L3-01 на 0,0 Гц для отключения перескока частоты.

№	Наименование функции	Настройки	По умолчанию
L3-00	Перескок частоты 1	0,0 Гц÷<1>	От 0,0 Гц÷<2>
L3-01	Перескок частоты 2		
L3-02	Перескок частоты 3		
L3-03	Диапазон частот перескока	0,0÷d1-02 <3>	1,0 Гц÷<3>

<1> Верхний предел определяется настройками d1-02 (максимальная выходная частота), d1-13 (максимальная выходная частота электродвигателя 2) и L2-00 (верхний предел заданной частоты).

<2> Для векторного регулирования с обратной связью для электродвигателей с постоянным магнитом диапазон значений составляет 0,0÷100,0 % при значении по умолчанию 0,0 %.

<3> Для векторного регулирования с обратной связью для электродвигателей с постоянным магнитом диапазон значений составляет 0,0÷40,0 % при значении по умолчанию 1,0 %.

Взаимосвязь между выходной частотой и частотой перескока показана на рисунке 6.37 (ниже).

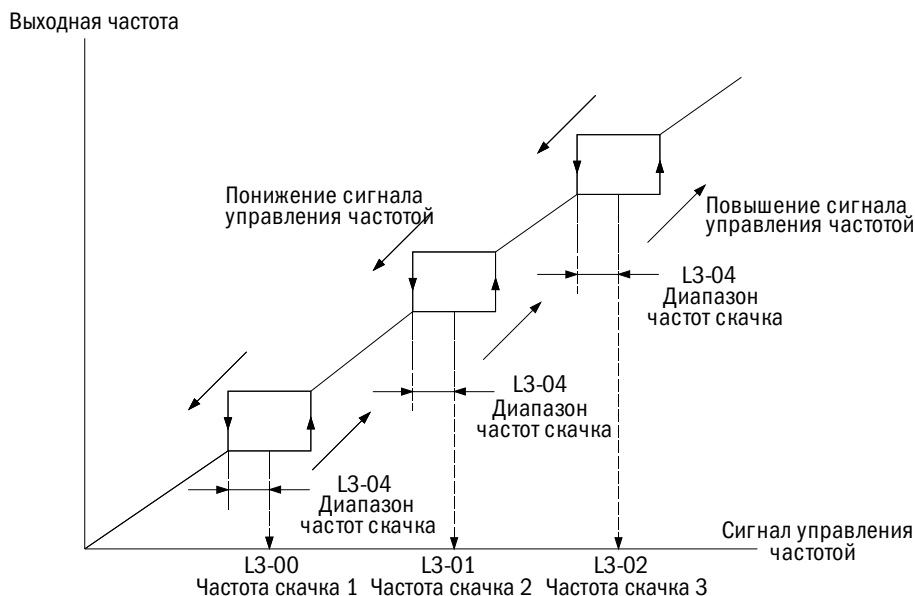


Рисунок 6.37. Действие перескока частоты

ПРИМЕЧАНИЯ:

1. Преобразователь не будет работать от сигнала управления частотой либо изменять ее величину в диапазоне частот перескока. Преобразователь будет функционировать в обычном режиме в соответствии с временем разгона и замедления, установленным в C1-00 и C1-01.
2. При регулировке нескольких частот перескока надо удостовериться, что $L3-00 \leq L3-01 \leq L3-02$.

L4: ВВЕРХ/ВНИЗ 1, ВВЕРХ/ВНИЗ 2 и поддержание параметра команды задания частоты

- **L4-00** ПОДДЕРЖАНИЕ КОМАНДЫ ЗАДАНИЯ ЧАСТОТЫ «ПОВЫСИТЬ/ПОНИЗИТЬ»

Этот параметр доступен при любом из следующих условий:

- E1-□□ = 10/11 (команда «Повысить/Понизить»).
- E1-□□ = 12/13 (команда «Повысить 2 / Понизить 2»).

Определяет, надо или нет сохранять величину сигнала управления частотой или смещения частоты (повышение/понижение 2) при вводе команды «СТОП» или отключении электроэнергии.

№	Наименование функции	Настройки	По умолчанию
L4-00	Поддержание команды «Повысить/Понизить» задания частоты	0, 1, 2	0

0: Отмена функции повышения/понижения сигнала управления частотой при остановке.

Команды «Повысить/Понизить», подаваемые через многофункциональные терминалы входа, допускают регулировку скорости только на работающем преобразователе. Сигнал управления частотой будет сброшен до 0 Гц при вводе команды «СТОП» или отключении преобразователя от электроэнергии.

1: Сохранить повышение/понижение сигнала управления частотой при остановке.

Команды «Повысить/Понизить» («ВВЕРХ/ВНИЗ»), подаваемые через многофункциональные входы, допускают регулировку скорости только на работающем преобразователе. При подаче команды «СТОП» сигнал управления частотой будет сохранен в L4-03. При повторном запуске эта функция будет снова активирована. Для сброса сохраненного сигнала управления частотой перед командой «ПУСК» достаточно воспользоваться любой из опций «Повысить/Понизить».

2: Принять повышение/понижение сигнала управления частотой при остановке.

Команды «Повысить/Понизить», подаваемые через многофункциональные входы, допускают регулировку скорости только на работающем преобразователе. При подаче команды «СТОП» сигнал управления частотой будет сохранен в L4-03. При повторном запуске эта функция будет снова активирована.

• **L4-01** ВЕЛИЧИНА СМЕЩЕНИЯ СИГНАЛА УПРАВЛЕНИЯ ЧАСТОТОЙ ФУНКЦИЕЙ «ПОВЫСИТЬ 2 / ПОНИЗИТЬ 2»

С помощью функций «Повысить/Понизить» к сигналу управления частотой можно добавить величину или вычесть из него величину смещения.

№	Наименование функции	Настройки	По умолчанию
L4-01	Смещение сигнала управления частотой «Повысить 2 / Понизить 2»	0,00÷99,99 Гц	0,00 Гц

Операция определяется настройкой.

Настройка L4-01 = 0,00 Гц.

Когда активны команды «Повысить 2 / Понизить 2», величина смещения будет повышаться либо понижаться, используя время разгона и замедления, определенное параметром L4-02 (настройка разгона/замедления сигнала управления частотой), и величины времени разгона и замедления, установленные в параметрах с C1-00 по C1-03, будут отменены.

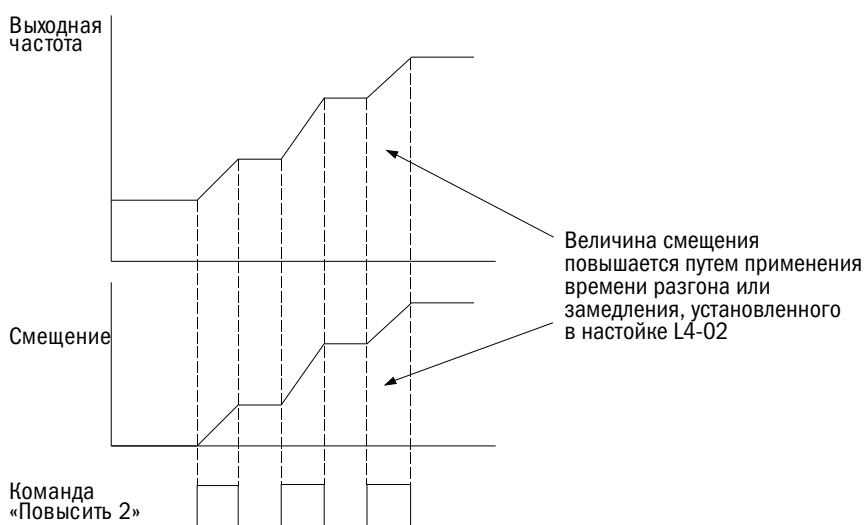


Рисунок 6.38. Повышение 2 / понижение 2 смещения при L4-01 = 0,0 Гц

Настройка L4-01 ≠ 0,00 Гц.

Если команда «Повысить 2 / Понизить 2» реализуется менее чем через 2 с, смещение будет повышено или понижено с помощью времени разгона или замедления, определенного в параметре L4-01 (смещение сигнала управления частотой). Если для реализации команд «Повысить 2 / Понизить 2» потребуется больше 2 с, смещение будет повышено либо понижено с помощью величин времени разгона и замедления, как это задано настройкой для «Повысить/Понизить». Изменение сигнала управления частотой произойдет по времени разгона и замедления, определенного параметром L4-02 (настройка разгона/замедления сигнала управления частотой).

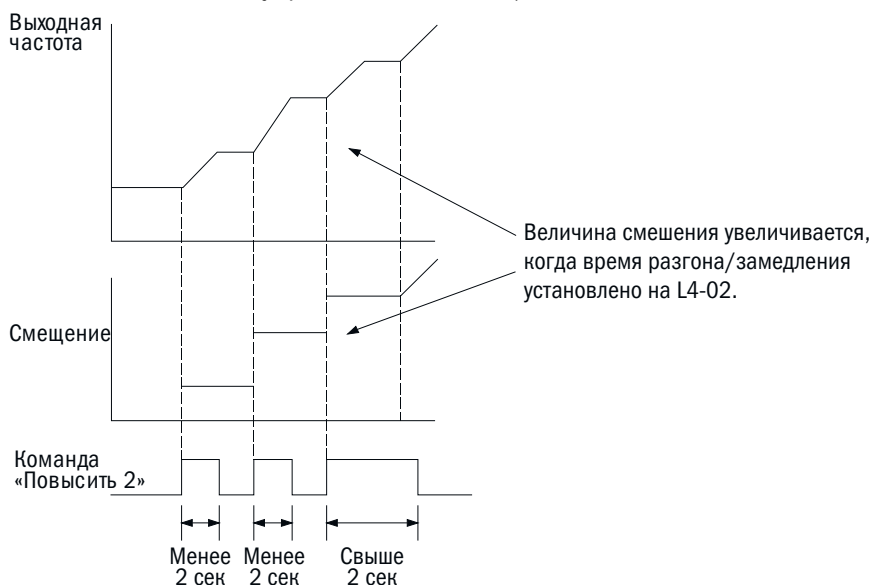


Рисунок 6.39. Повышение 2 / Понижение 2 смещения, если L4-01 > 0,0 Гц

• **L4-02** НАСТРОЙКА РАЗГОНА/ЗАМЕДЛЕНИЯ СИГНАЛА УПРАВЛЕНИЯ ЧАСТОТОЙ («ПОВЫСИТЬ 2 / ПОНИЗИТЬ 2»)

Настройки параметров времени разгона/замедления для повышения или понижения величины смещения сигнала управления частотой для функции «Повысить 2 / Понизить 2».

№	Наименование функции	Настройки	По умолчанию
L4-02	Настройки времени разгона/замедления сигнала управления частотой («Повысить 2 / Понизить 2»)	0, 1	0

0: Текущее время разгона/замедления.

Преобразователь использует текущее активное время разгона или замедления.

1: Время разгона/замедления 4.

Преобразователь использует параметры С1-06 (время разгона 4) и С1-07 (время замедления 4).

• **L4-03** СОХРАНЕНИЕ ПОВЫШЕНИЯ/ПОНИЖЕНИЯ СИГНАЛА УПРАВЛЕНИЯ ЧАСТОТОЙ

№	Наименование функции	Настройки	По умолчанию
L4-03	Сохранение повышения/понижения сигнала управления частотой	0,00÷<1>	0,00 Гц

<1> Верхний предел переменной определяется значениями, заданными в d1-02 (максимальная выходная частота), d1-13 (максимальная выходная частота электродвигателя 2) и L2-00 (верхний предел заданной частоты).

Сохранение результатов команд «ВВЕРХ 1/ВНИЗ 1» или «ВВЕРХ 2/ВНИЗ 2». Одновременно опции «ВВЕРХ 1/ВНИЗ 1» и «ВВЕРХ 2/ВНИЗ 2» использоваться не могут. Если настроить многофункциональный вход на «ВВЕРХ 1/ВНИЗ 1» и на «ВВЕРХ 2/ВНИЗ 2», сработает предупредительный сигнал об ошибке.

Этот параметр доступен в следующих обстоятельствах:

- 1) b1-00 (выбор сигнала 1 управления частотой) или b1-07 (выбор сигнала 2 управления частотой = 2 (контакт «Повысить/Понизить»));
- 2) E1-□□ = 10/11 (команда «Повысить/Понизить») или E1-□□ = 12/13 (команда «Повысить 2 / Понизить 2»);
- 3) L4-00 (сохранение сигнала управления частотой) = 1 или 2 (функция активна).

Функция сохранения повышения/понижения сигнала управления частотой может быть также активирована при подаче команды «СТОП».

• **L4-04** СОХРАНЕНИЕ СИГНАЛА УПРАВЛЕНИЯ ЧАСТОТОЙ

Этот параметр включается, если какой-либо многофункциональный контакт настроен на E1-□□ = 18 (удержание инерции разгона/замедления).

Он определяет, следует или нет сохранять сигнал управления частотой при подаче команды «СТОП» или отключении электроэнергии.

№	Наименование функции	Настройки	По умолчанию
L4-04	Поддержание команды заданной частоты	0, 1	0

0: Функция отключена.

Сигнал управления частотой будет сброшен до 0 Гц при подаче команды «СТОП» или отключении электроэнергии. Активным сигналом управления частотой будет тот, который преобразователь использует в момент перезапуска.

1: Функция включена.

Сигнал управления частотой будет сохранен при снятии команды «ПУСК» и останется активным при перезапуске преобразователя. Однако если контакт, настроенный на E1-□□ = 18 в момент включения находится в разомкнутом состоянии, сохраненный сигнал управления частотой будет сброшен до 0 Гц.

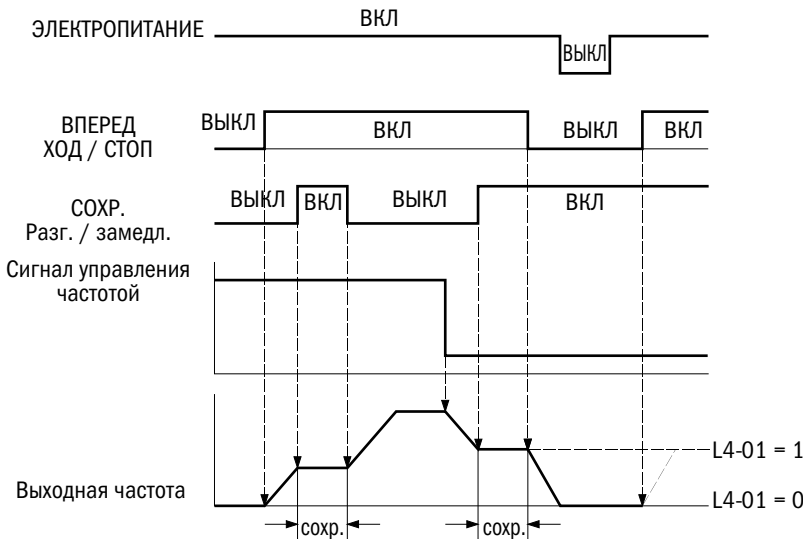


Рисунок 6.40. Сохранение сигнала управления частотой вместе с разгоном/замедлением

- «Повысить/Понизить» и «Повысить 2 / Понизить 2».

Значение заданной частоты будет сохранено при сбросе команды «ПУСК» и останется действующим при повторном пуске преобразователя. Чтобы сбросить сохраненное значение заданной частоты на 0 Гц, следует ввести «Повысить/Понизить» перед вводом команды «ПУСК».

L5: Сохранить

L5: Управление крутящим моментом

Функция «Управление крутящим моментом» задает значение крутящего момента в качестве целевого параметра для крутящего момента электродвигателя и активна при A1-02 = 3, 5 и 6 (векторное регулирование с обратной связью, векторное регулирование с обратной связью для электродвигателей с постоянным магнитом, управление крутящим моментом с обратной связью).

- Принцип действия управления крутящим моментом

Чтобы задействовать заданное значение крутящего момента, надо установить A1-02 на 6 или присвоить значение E1-□□ = 70 при A1-02 = 3 или 5. Ниже приведена блок-схема управления крутящим моментом.

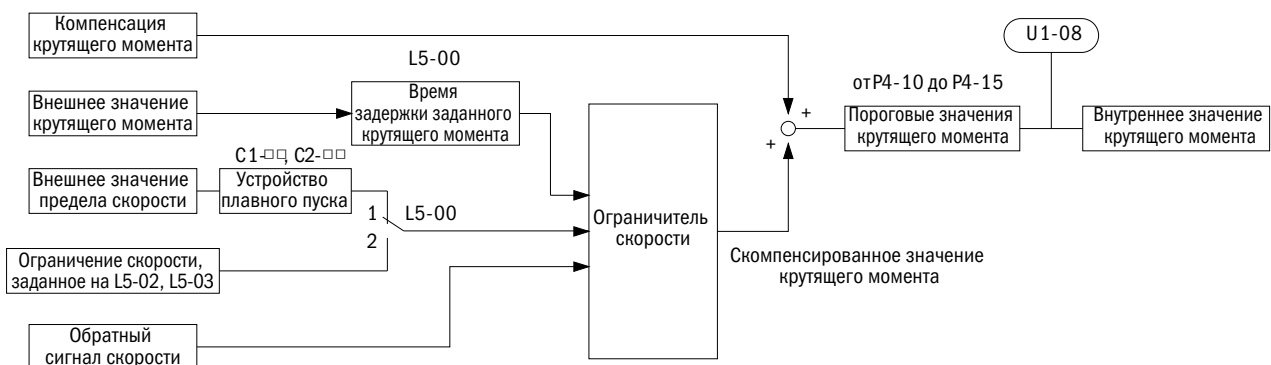


Рисунок 6.40.1. Блок-схема управления крутящим моментом

Заданное значение крутящего момента, введенное с внешнего источника, является для выходного крутящего момента электродвигателя целевым сигналом. Если заданное значение крутящего момента электродвигателя и крутящий момент нагрузки не соответствуют друг другу, электродвигатель соответственно ускоряется или затормаживает. Чтобы предотвратить разгон электродвигателя за установленные границы скорости, необходимо скомпенсировать внешнее значение крутящего момента, если скорость достигает предела. Величина компенсации рассчитывается с помощью предела скорости, обратного сигнала скорости и ограничения скорости напряжения сдвига.

Если внешнее значение компенсации вращающего момента введено, оно добавляется к заданному значению предела скорости скомпенсированного крутящего момента. Расчетное значение ограничено настройками P6-10–P6-15 и затем используется в качестве заданного внутреннего крутящего момента, который можно отслеживать через U1-08. Пределы, установленные в P6-10–P6-15, имеют наивысший приоритет, и работа электродвигателя невозможна с крутящим моментом, превышающим установленные пороговые значения, даже если заданное значение внешнего крутящего момента выше.

- **Настройка значений крутящего момента, ограничения скорости и компенсации крутящего момента**

- Источники команд управления крутящим моментом

Входные значения управления крутящим моментом задаются согласно следующей таблице.

Входное значение	Источник команд	Параметры	Примечания
Заданное значение крутящего момента	Контакты A1 и A2	E3-01/E3-07 = 15 <1>	Следует убедиться, что настройки уровня входного сигнала и принятого сигнала совпадают. См. параметры E3
Ограничение скорости	Сигнал распознается как источник заданной частоты (определяется b1-00)	L5-01 = 1 Предел скорости выводится из сигнала ввода на b1-00 или b1-07, распознанного как источник заданной частоты	Настройки C1-□□ для времени разгона/замедления и настройки C2-□□ для S-образной кривой применимы к предельному значению скорости
	L5-02, L5-03	L5-01 = 2	—
Компенсация крутящего момента	Клеммы A1 и A2	E3-01/E3-07 = 16 <1>	Убедитесь, что настройки уровня входного сигнала и принятого сигнала совпадают. См. параметры E3

<1> Требуется настроить контакты A1 и A2, чтобы задать параметры ограничения скорости, заданного крутящего момента или компенсации крутящего момента. Установка одной и той же функции на оба ввода вызовет критическую ошибку oPE07.

- Полярность входного сигнала

Полярность входного сигнала зависит от изменения полярности команды «ПУСК» и входного значения: когда входное значение «+», ось ротора электродвигателя вращается согласно команде «ПУСК» в прямом направлении;

когда входное значение «-», ось ротора электродвигателя вращается согласно команде «ПУСК» в обратном направлении.

- **Настройка переключения между управлением крутящим моментом и скоростью**

Функции «Управление скоростью» и «Управление крутящим моментом» могут быть активированы при A1-02 = 3 или 5 (векторное регулирование с обратной связью, векторное регулирование с обратной связью для электродвигателей с постоянным магнитом) и E1-□□ = 70. При необходимости можно настроить время задержки переключения управлением скоростью/крутящим моментом с помощью L5-04.

При переключении с «Управления скоростью» на «Управление крутящим моментом» пороговым значением крутящего момента становится заданный крутящий момент, а заданное значение скорости — пределом скорости. Эти изменения обратимы при переключении обратно на «Управление скоростью».

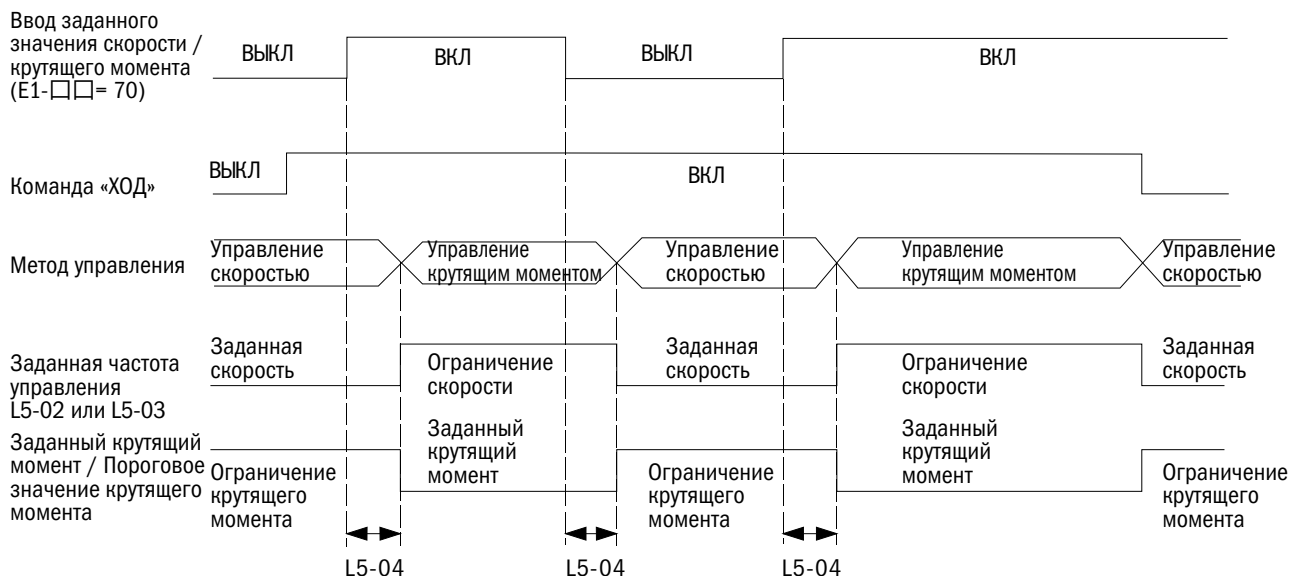


Рисунок 6.40.1. Принцип действия времени переключения между управлением скоростью и крутящим моментом

• L5-00 ВРЕМЯ ЗАДЕРЖКИ ЗАДАННОГО КРУТЯЩЕГО МОМЕНТА

Позволяет применить шлюз с постоянной времени, заданный для параметра d5-02 для опорного сигнала крутящего момента, во избежание колебаний вследствие нестабильности опорного сигнала крутящего момента. Если в процессе регулировки крутящего момента возникают колебания, следует увеличить значение параметра.

№	Наименование функции	Настройки	По умолчанию
L5-00	Время задержки заданного крутящего момента	От 0 ÷ 1 000 мс	0 мс

• L5-01 ВЫБОР ПРЕДЕЛА СКОРОСТИ

Позволяет выбрать пороговое значение скорости для функции «Управление крутящим моментом».

№	Наименование функции	Настройки	По умолчанию
L5-01	Выбор предела скорости	1, 2	1

1: Настройки частоты.

Настройка частоты задается в b1-00 или b1-07 и будет использоваться в качестве порогового значения скорости в активном источнике команд. Настройки C1-01–C1-08 для времени разгона и торможения и настройки C2-00–C2-03 для S-образных кривых будут применяться для ограничения скорости.

2: L5-02 и L5-03

Настройки L5-02 и L5-03 используются как пороговое значение скорости в процентах от максимальной выходной частоты.

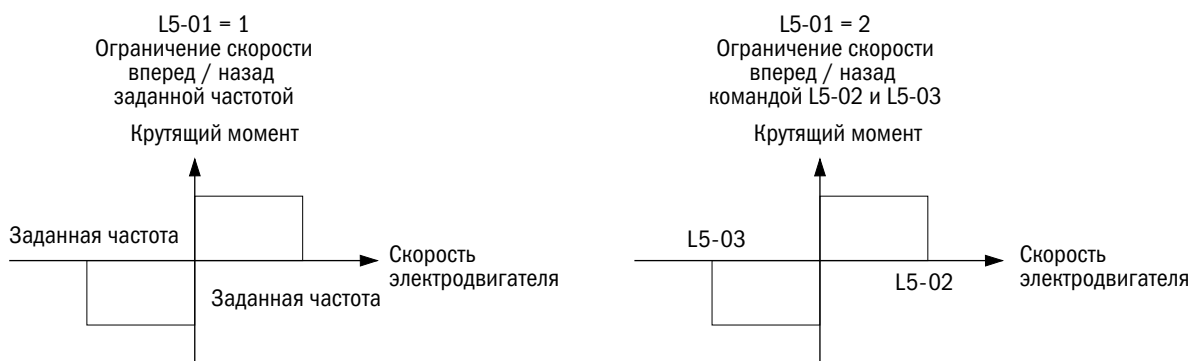


Рисунок 6.40.2.

• **L5-02** НАСТРОЙКА ПРЕДЕЛА СКОРОСТИ

Позволяет выбрать пороговое значение скорости для функции «Управление крутящим моментом» для вращения оси ротора электродвигателя в прямом направлении в процентах от максимально возможной скорости при L5-01 = 2.

№	Наименование функции	Настройки	По умолчанию
L5-02	Настройка предела скорости	0÷120 %	10 %

• **L5-03** ВЫБОР ПРЕДЕЛА СКОРОСТИ ПРИ ВРАЩЕНИИ ОСИ РОТОРА ЭЛЕКТРОДВИГАТЕЛЯ В ОБРАТНОМ НАПРАВЛЕНИИ

Позволяет выбрать пороговое значение скорости для функции «Управление крутящим моментом» для вращения оси ротора электродвигателя в прямом направлении в процентах от максимально возможной скорости при L5-01 = 2.

№	Наименование функции	Настройки	По умолчанию
L5-03	Выбор предела скорости при вращении оси ротора электродвигателя в обратном направлении	0÷120 %	10 %

• **L5-04** ВРЕМЯ ЗАДЕРЖКИ ДЛЯ ПЕРЕКЛЮЧЕНИЯ С «УПРАВЛЕНИЯ СКОРОСТЬЮ» НА «УПРАВЛЕНИЕ КРУТЯЩИМ МОМЕНТОМ»

Задаёт время задержки для переключения с «Управления скоростью» на «Управление крутящим моментом».

№	Наименование функции	Настройки	По умолчанию
L5-04	Время задержки для переключения с «Управления скоростью» на «Управление крутящим моментом»	0÷1 000 мс	0 мс

L6: Частота смещения

• **L6-00-L6-02** ЧАСТОТА СМЕЩЕНИЯ (1-3)

Настройки значения смещения в процентах от максимальной выходной частоты с последующим добавлением или вычитанием из заданной частоты. Следует выбрать частоту смещения в E1-□□ = 53, 54 и 55 (частота смещения (1–3)). Частота смещения, будучи отрицательной величиной, не добавляется к сумме и не запускает электродвигатель в обратном направлении, поскольку ограничена верхним и нижним пределом.

№	Наименование функции	Настройки	По умолчанию
L6-00	Частота смещения 1	-100,0÷100,0 %	0,0 %
L6-01	Частота смещения 2	-100,0÷100,0 %	0,0 %
L6-02	Частота смещения 3	-100,0÷100,0 %	0,0 %

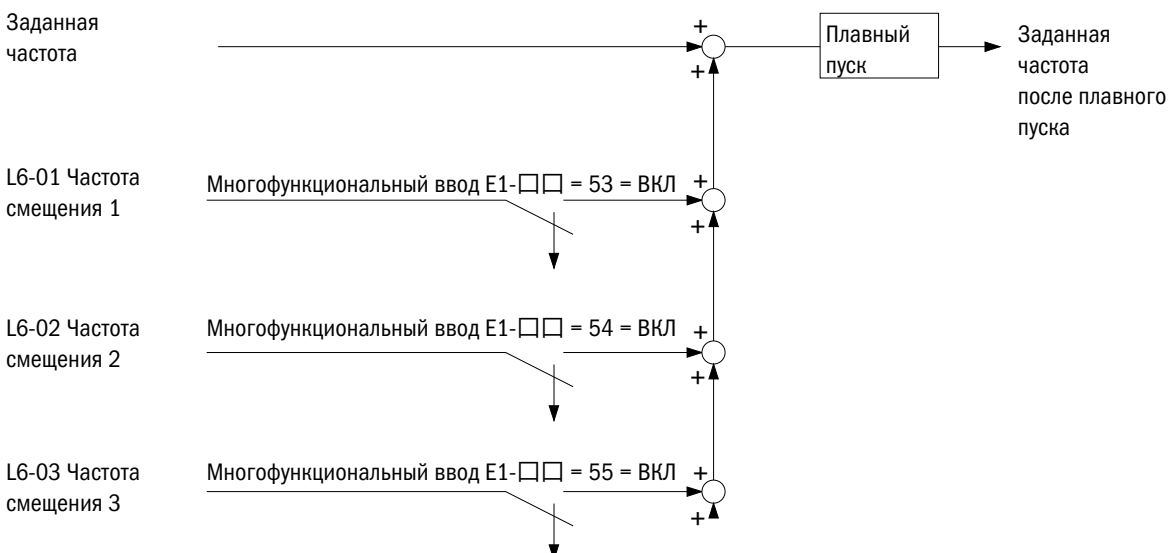


Рисунок 6.41. Принцип действия частоты смещения

6.5 Группа D: Характеристики электродвигателя

d-параметры настраивают характеристики V/F и электродвигателя.

d1: Характеристики V/F (напряжение/частота)

- **d1-00** НАСТРОЙКА ВХОДНОГО НАПРЯЖЕНИЯ

Параметр настраивается по величине номинального напряжения преобразователя в качестве контрольного показателя для определения ov (избыточного напряжения) и Uv (пониженного напряжения).

ПРИМЕЧАНИЕ: для обеспечения эффективности функции защиты преобразователя входное напряжение преобразователя (не электродвигателя) всегда должно устанавливаться по этому параметру, в противном случае оборудование может получить повреждения, а персонал – травмы.

№	Наименование функции	Настройки	По умолчанию
d1-00	Настройка входного напряжения	155÷255 В <1>	230 В <1>

<1> Данные для преобразователя на 200 В переменного тока. Для преобразователя на 400 В эти значения удваиваются.

Входным напряжением преобразователя определяются следующие величины:

Напряжение	Настройка d1-00	Приблизительные значения				
		Уровень определения ov	P7-13 (динамическое торможение), уровень <1>	P2-03 (уровень определения UV)	P2-08 (целевой сигнал замедления при КЕВ)	P3-04 (уровень предотвращения срыва при замедлении)
200 В	Все настройки	410 В	395 В	190 В	260 В	395
400 В	Настройка для ≥ 400 В	820 В	790 В	380 В	500 В	790
	Настройка для < 400 В	820 В	790 В	350 В	460 В	790

<1> Уровень функционирования тормозного транзистора.

- **Настройка профиля V/F (d1-01)**

Задание профиля V/F определяет выходное напряжение согласно сигналу управления частотой. Есть 15 различных шаблонов предварительной настройки V/F (от 0 до E: можно изменять только максимальное и базовое напряжение) и определяемые пользователем шаблоны настройки V/F от d1-02 до d1-11 (настройка F).

- **d1-01** ВЫБОР ШАБЛОНА НАСТРОЙКИ V/F

Выбор одного шаблона V/F из 15 предварительных настроек или шаблона настройки V/F, определяемой пользователем.

№	Наименование функции	Настройки	По умолчанию
d1-01	Выбор шаблона настройки V/F	0÷9, A÷F <1>	F <2>

<1> Это не может быть сброшено параметром A1-03 (сброс).

<2> В векторном управлении d1-01 = F.

- Выбор шаблона предварительной настройки V/F (от 0 до E).

Шаблоны предварительной настройки V/F приведены в таблице 6.13. Надо выбрать подходящий шаблон и настроить на этот параметр. Параметры с d1-02 по d1-11 редактированию не подлежат.

ПРИМЕЧАНИЯ:

1. Неверная настройка V/F может вызвать понижение крутящего момента либо повышенный ток из-за перевозбуждения.
2. Настройка d1-01 не сбрасывается параметром A1-03 (сброс).

Таблица 6.13. Выбор шаблона настройки V/F

Настраиваемая величина	Вариант выбора	Характеристики	Применение
0	50 Гц	Постоянный крутящий момент	Для общего применения, например в конвейерах. Крутящий момент остается постоянным независимо от скорости
1	60 Гц		
2	60 Гц (с базой 50 Гц)		
3	72 Гц (с базой 60 Гц)		
4	50 Гц, кубическое понижение	Пониженный крутящий момент	Для общего применения, например в конвейерах. Крутящий момент остается постоянным независимо от скорости
5	50 Гц, квадратное понижение		
6	60 Гц, кубическое понижение		
7	60 Гц, квадратное понижение		
8	50 Гц, среднепусковой крутящий момент	Высокий крутящий момент пуска	Длинный кабель между преобразователем и электродвигателем (более 150 м). Мощный крутящий момент нужен, например, в лифтах и др. подъемных устройствах. На стороне выхода преобразователя устанавливается дроссель
9	50 Гц, высокий крутящий момент пуска		
A	60 Гц, среднепусковой крутящий момент		
B	60 Гц, высокий крутящий момент пуска		
C	90 Гц (с базой 60 Гц)	Фиксированный выход	При функционировании на частоте 60 Гц и выше поддерживается постоянное выходное напряжение на выходе
D	120 Гц (с базой 60 Гц)		
E	180 Гц (с базой 60 Гц)		

Характеристики шаблонов настройки V/F показаны в таблице 6.14–6.17. Данные предназначены для преобразователей с напряжением 200 В. Для преобразователей, рассчитанных на 400 В, эти показатели следует удваивать.

Таблица 6.14. Характеристики постоянного крутящего момента (настройки с 0 по 3)

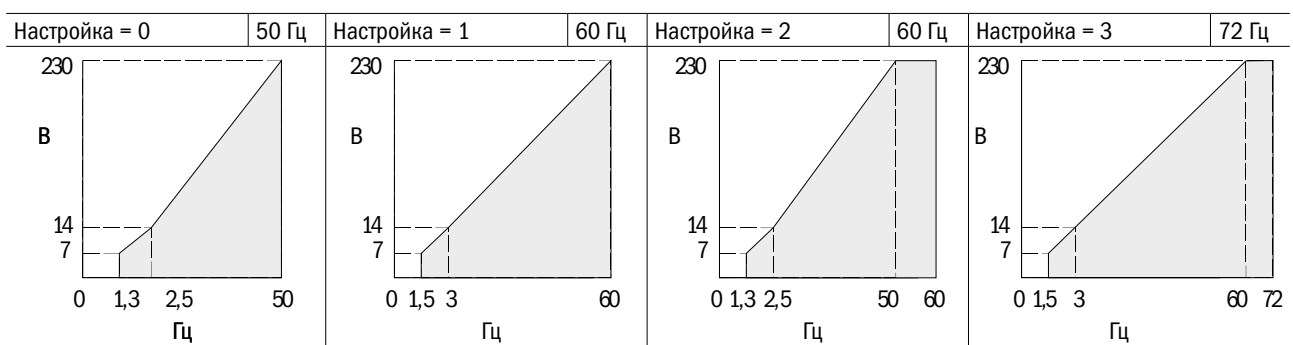


Таблица 6.15. Характеристики пониженного крутящего момента (настройки с 4 по 7)

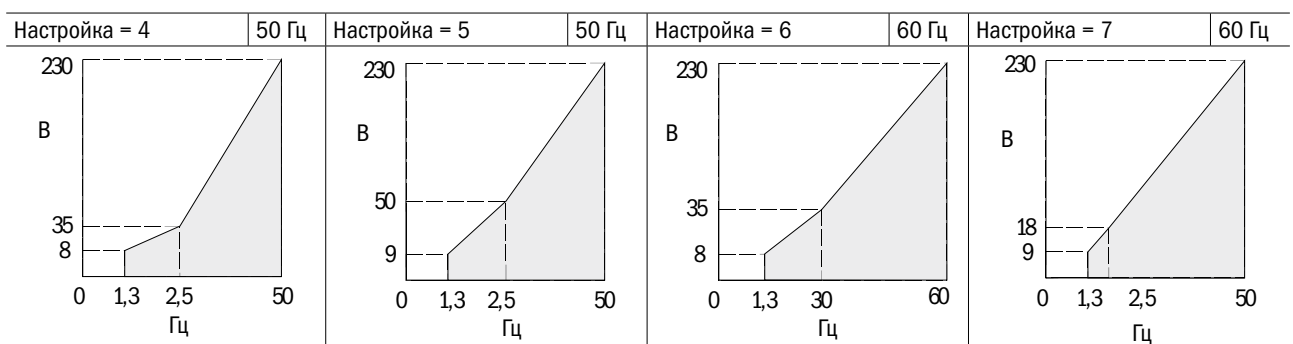


Таблица 6.16. Характеристики высокого крутящего момента при пуске (настройки с 8 по В)

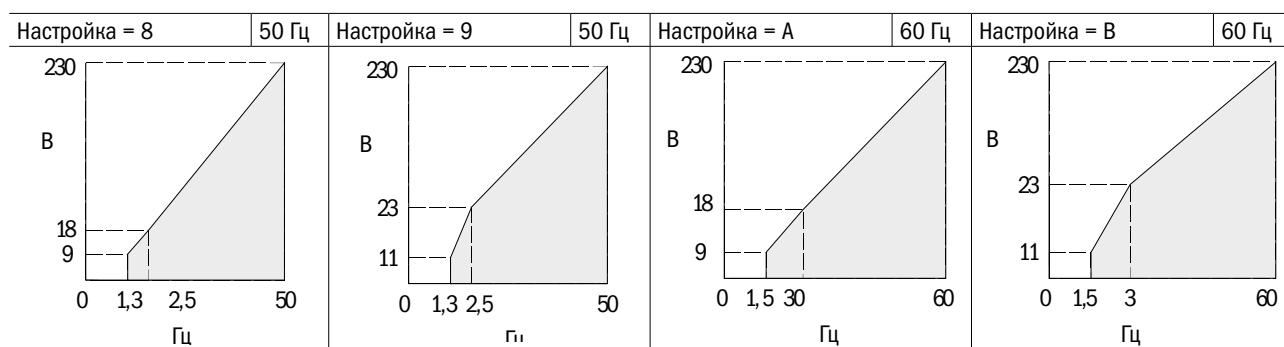
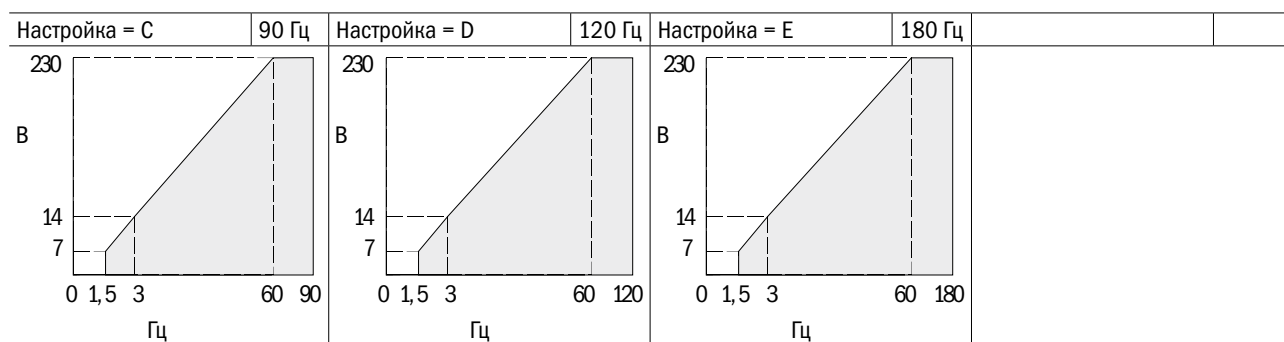


Таблица 6.17. Характеристики фиксированного выхода (настройки с С по F)



Шаблоны настройки V/F, определяемые пользователем (по умолчанию — F).

Если d1-01 = F, параметры с d1-02 по d1-11 можно настроить на создание нового шаблона. Параметры с d1-02 по d1-11 будут такими же, как шаблон настройки V/F 1 после сброса.

• **Настройки шаблона V/F с d1-02 по d1-11**

Если d1-01 ≤ E, пользователь может использовать параметры d1-02–d1-11 для просмотра настроек шаблона V/F.

Если d1-01 = F, параметры d1-02–d1-11 могут быть настроены на создание нового шаблона, показанного на рисунке 6.42.

№	Наименование функции	Настройки	По умолчанию
d1-02	Максимальная выходная мощность	25,0÷400,0 Гц	<1>
d1-03	Максимальное напряжение	0,0÷255,0 В <3>	<1>, <2>
d1-04	Базовая частота	0,0÷d1-02	<1>
d1-05	Базовое напряжение	0,0÷255,0 В <3>	0,0 В <2>, <3>
d1-06	Средняя величина выходной частоты	0,0÷d1-02	<1>
d1-07	Средняя величина выходного напряжения	0,0÷255,0 В <3>	<1>, <2>
d1-08	Минимальная выходная частота	0,0÷d1-02	<1>
d1-09	Минимальное выходное напряжение	0,0÷255,0 В <3>	<1>, <2>
d1-10	Средняя величина выходной частоты 2	0,0÷d1-02	0,0 Гц <4>
d1-11	Напряжение средней выходной частоты 2	0,0÷255,0 В <3>	0,0 В <2>, <3>, <4>

<1> Настройка по умолчанию определяется параметром A1-02 (выбор метода управления). Настройки в этой таблице представляют собой настройки по умолчанию для управления V/F с разомкнутым контуром.

<2> Величина для преобразователя на 200 В. Значение для преобразователя на 400 В должно быть удвоено.

<3> Изменяется автоматически в режиме автонастройки (момент вращения, момент покоя 1 или 2).

<4> При настройке 0,0 параметры d1-10 и d1-11 будут отключены.

ВЫХОДНОЕ НАПРЯЖЕНИЕ (В)

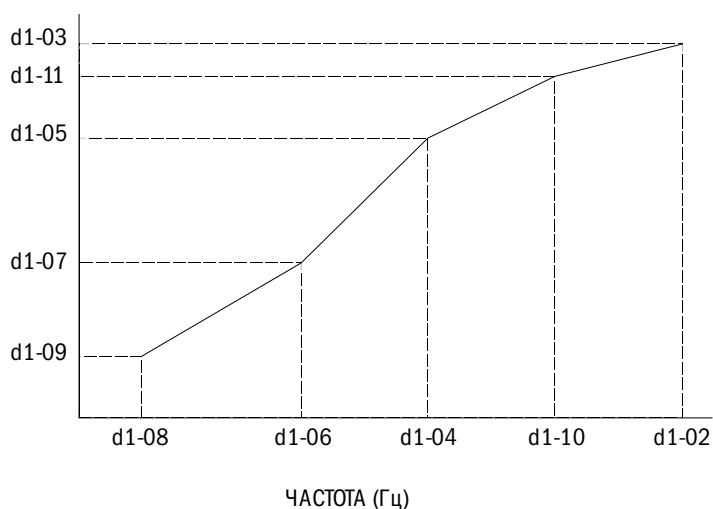


Рисунок 6.42. Шаблон V/F

ПРИМЕЧАНИЕ: при настройке шаблона V/F, определяемого пользователем, следует удостовериться, что $d1-08 \leq d1-06 < d1-04 \leq d1-10 \leq d1-02$.

V/F-характеристики для электродвигателя 2

Чтобы задать V/F-профиль для электродвигателя 2, используются параметры с d1-13 по d1-22.

Если многофункциональная входная клемма, которой присвоено значение E1-□□ = 51, переключает на электродвигатель 2 и A1-02 устанавливается на 5, 6 или 7, будет выдано сообщение об ошибке oPE06.

• **d1-12** НАСТРОЙКА РЕГУЛИРОВАНИЯ ДЛЯ ЭЛЕКТРОДВИГАТЕЛЯ 2

Выбрать способ регулирования для двигателя 2. Эта функция неприменима при электродвигателях с постоянным магнитом.

ПРИМЕЧАНИЯ:

1. При изменении настроек все параметры, заданные d1-12, будут сброшены на значения по умолчанию.
2. Защита от неисправности oL1 («Перегрузка электродвигателя») одинакова для электродвигателей 1 и 2 и определяется P1-00.

№	Наименование функции	Настройки	По умолчанию
d1-12	Настройка регулирования для электродвигателя 2	0÷3	0

0: V/F-регулирование с открытым контуром.

1: Критическая ошибка.

2: Векторное регулирование с открытым контуром.

3: Критическая ошибка.

• d1-13-d1-22

Задается профиль V/F для электродвигателя 2.

№	Наименование функции	Настройки	По умолчанию
d1-13	Максимальная выходная частота электродвигателя 2	25,0÷400,0 Гц	<2>
d1-14	Максимальное напряжение электродвигателя 2	0,0÷255,0 В <1>	<1>, <2>
d1-15	Опорная частота электродвигателя 2	0,0÷d1-13	<2>
d1-16	Опорное напряжение электродвигателя 2	0,0÷255,0 В <1>	0,0 В <1>, <3>
d1-17	Средняя выходная частота электродвигателя 2	0,0÷d1-13	<2>
d1-18	Напряжение средней выходной частоты электродвигателя 2	0,0÷255,0 В <1>	<1>, <2>
d1-19	Минимальная выходная частота электродвигателя 2	0,0÷d1-13	<2>
d1-20	Напряжение минимальной выходной частоты электродвигателя 2	0,0÷255,0 В <1>	<1>, <2>
d1-21	Средняя выходная частота 2 электродвигателя 2	0,0÷d1-13	0,0 Гц <4>
d1-22	Напряжение средней выходной частоты 2 электродвигателя 2	0,0÷255,0 В <1>	0,0 В <1>, <3>, <4>

<1> Справедливо для преобразователя с напряжением 200 В переменного тока. Для преобразователя с напряжением 400 В показатель удваивается.

<2> Значение по умолчанию задается d1-12 (выбор метода регулирования электродвигателя 2).

<3> Будет автоматически изменен в «Автонастройке» (вращения, стационарные 1 или 2).

<4> d1-21 и d1-22 будут отключены при установке значения на 0,0.

ВЫХОДНОЕ НАПРЯЖЕНИЕ (В)

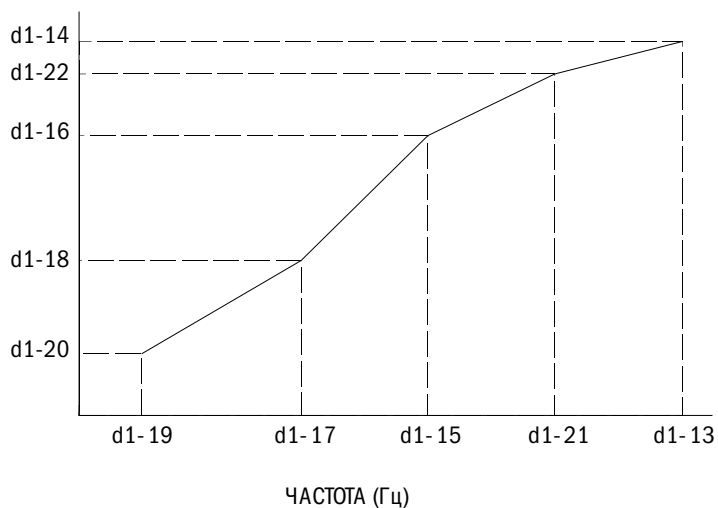


Рисунок 6.43. V/F-профиль

ПРИМЕЧАНИЕ: при настройке пользовательского V/F-профиля надо удостовериться, что $d1-19 \leq d1-17 < d1-15 \leq d1-21 \leq d1-13$.

d2: Характеристики электродвигателя

Характеристики d2 несут в себе важную информацию об электродвигателе, необходимую для его оптимальной регулировки. При методах регулирования с открытым контуром параметры электродвигателя задаются автоматически функцией «Автонастройка». Если корректная настройка через функцию «Автонастройка» невозможна, параметры настраиваются в ручном режиме.

- **Характеристики электродвигателя 1**

- **d2-00** НОМИНАЛЬНЫЙ ТОК ЭЛЕКТРОДВИГАТЕЛЯ

Настройка тока электродвигателя в соответствии с данными заводской таблички. Это значение обеспечивает защиту электродвигателя по крутящему моменту и может быть настроено через функцию «Автонастройка».

№	Наименование функции	Настройки	По умолчанию
d2-00	Номинальный ток электродвигателя	10±200 % от номинального тока преобразователя	Определяется o2-03, A1-06

ПРИМЕЧАНИЯ:

1. Если максимальная мощность электродвигателя, при которой может работать преобразователь, менее чем 11 кВт, то он будет отображаться в единицах 0,1 А. Максимальная мощность электродвигателя, при которой может работать преобразователь, определяется A1-06 (ND/HD-режим).
2. Если параметр d2-00 (номинальный ток электродвигателя) ниже, чем значение d2-02 (ток холостого хода электродвигателя), будет выдано сообщение об ошибке OPE02 (критическая ошибка уставки пороговых значений параметра). Важно внимательно задавать значение параметра d2-02.

- **d2-01** НОМИНАЛЬНОЕ СКОЛЬЖЕНИЕ ЭЛЕКТРОДВИГАТЕЛЯ

Требуется установить номинальное скольжение электродвигателя. Эта величина определяет компенсацию скольжения и будет автоматически устанавливаться в процессе автонастройки.

№	Наименование функции	Настройки	По умолчанию
d2-01	Номинальное скольжение электродвигателя	0,00±20,00 Гц	Определяется o2-03, A1-06

Если автонастройка по каким-то причинам произведена быть не может, следует использовать данные заводской таблички электродвигателя для расчета номинального скольжения ротора электродвигателя по следующей формуле:

$$d2-01 = f - (n \times p) / 120,$$

где f — номинальная частота (Гц), n — номинальная скорость двигателя (мин^{-1}), p — число полюсов электродвигателя.

- **d2-02** ТОК ЭЛЕКТРОДВИГАТЕЛЯ БЕЗ НАГРУЗКИ

Следует установить параметр тока электродвигателя без нагрузки, когда он работает с напряжением без нагрузки и на номинальной частоте. Затем параметр будет автоматически задаваться в «Автонастройке». Данный параметр можно также настроить согласно протоколу испытания электродвигателя без нагрузки либо документации на электродвигатель, запросить которую можно у производителя электродвигателя.

№	Наименование функции	Настройки	По умолчанию
d2-02	Ток холостого хода двигателя	0,0±[d2-00] А (исключая d2-00)	Определяется o2-03, A1-06

ПРИМЕЧАНИЕ: если максимальная мощность электродвигателя, при которой может работать преобразователь, менее чем 11 кВт, то он будет отображаться в единицах 0,1 А. Максимальная мощность электродвигателя, при которой может работать преобразователь, определяется A1-06 (ND/HD режим).

- **d2-03** ЧИСЛО ПОЛЮСОВ ЭЛЕКТРОДВИГАТЕЛЯ

Установка числа полюсов электродвигателя. Затем параметр задается автоматически во время автонастройки.

№	Наименование функции	Настройки	По умолчанию
d2-03	Число полюсов электродвигателя	2÷48	4

- **d2-04** МЕЖДУФАЗНОЕ СОПРОТИВЛЕНИЕ ЭЛЕКТРОДВИГАТЕЛЯ

Настройка междуфазного сопротивления электродвигателя. Этот параметр будет устанавливаться во время автонастройки. Не следует путать междуфазное сопротивление электродвигателей с постоянным магнитом.

При невозможности воспользоваться функцией «Автонастройка» следует связаться с производителем для получения протокола испытаний электродвигателя. Значение междуфазового сопротивления электродвигателя, указанное в протоколе испытаний, используется для расчета междуфазового сопротивления электродвигателя по следующей формуле:

- изоляция типа E: указанное сопротивление (Ω) при $75\text{ }^\circ\text{C} \times 0,92$;
- изоляция типа B: указанное сопротивление (Ω) при $75\text{ }^\circ\text{C} \times 0,92$;
- изоляция типа F: указанное сопротивление (Ω) при $115\text{ }^\circ\text{C} \times 0,87$.

№	Наименование функции	Настройки	По умолчанию
d2-04	Настройка междуфазного сопротивления электродвигателя	0,000÷65,000 $\Omega <1>$	Определяется o2-03, A1-06

- **d2-05** ИНДУКТИВНОСТЬ РАССЕЯНИЯ ЭЛЕКТРОДВИГАТЕЛЯ

Задаёт величину падения напряжения, вызванного индуктивностью рассеяния относительно номинальной частоты и тока электродвигателя. Параметр может быть задан автоматически через функцию «Автонастройка».

№	Наименование функции	Настройки	По умолчанию
d2-05	Индуктивность рассеяния двигателя	0,00÷650,00 МГц	Определяется o2-03, A1-06

- **d2-06** СОПРОТИВЛЕНИЕ РОТОРА ЭЛЕКТРОДВИГАТЕЛЯ

Задаёт величину сопротивления ротора электродвигателя. Параметр может быть задан автоматически через функцию «Автонастройка».

№	Наименование функции	Настройки	По умолчанию
d2-06	Сопротивление ротора электродвигателя	0,000÷65,000 $\Omega <1>$	Определяется o2-03, A1-06

- **d2-07** ВЗАИМНАЯ ИНДУКТИВНОСТЬ ЭЛЕКТРОДВИГАТЕЛЯ

Задаёт величину взаимной индуктивности. Параметр может быть задан автоматически через функцию «Автонастройка».

№	Наименование функции	Настройки	По умолчанию
d2-07	Взаимная индуктивность электродвигателя	0,0÷6500,0 МГц	Определяется o2-03, A1-06

- **d2-08** СОХРАНИТЬ

- **d2-09** СОХРАНИТЬ

- **d2-10** НОМИНАЛЬНАЯ МОЩНОСТЬ ДВИГАТЕЛЯ

Задаёт величину номинальной мощности в интервалах 0,01 кВт. Параметр может быть задан автоматически через функцию «Автонастройка».

№	Наименование функции	Настройки	По умолчанию
d2-07	Взаимная индуктивность электродвигателя	0,0÷650,0 кВт	Определяется o2-03

ПРИМЕЧАНИЕ: если максимальная мощность электродвигателя, при которой возможна работа привода, составляет менее 300 кВт, параметр будет отображаться в интервалах 0,01 кВт. Если максимальная мощность двигателя, при которой возможна работа привода, составляет более 300 кВт, параметр будет отображаться в интервалах 0,1 кВт. Максимальная мощность двигателя, при которой возможна работа привода, определяется A1-06 (ND/HD-режим).

- **Настройка параметров электродвигателя вручную**

Следует воспользоваться данными по испытанию электродвигателя и соблюдать приведенные ниже указания.

- Настройка номинального тока электродвигателя

Ввести указанную на заводской табличке величину номинального тока электродвигателя в параметр d2-00.

- Настройка номинального скольжения электродвигателя

Использовать указанную на заводской табличке номинальную скорость электродвигателя для расчета номинального скольжения электродвигателя и ввести полученный показатель в параметр d2-01.

$$\text{Номинальное скольжение двигателя} = \frac{\text{номинальная частота двигателя [Гц]} - \text{номинальная скорость (мин}^{-1}\text{)} \times \text{число полюсов двигателя}}{120}$$

- Настройка тока электродвигателя без нагрузки

Настройка тока без нагрузки производится во время работы электродвигателя под напряжением без нагрузки и с номинальной частотой. Эти данные не указаны на заводской табличке, поэтому для их получения надо связаться с производителем электродвигателя либо взять их из сопроводительной документации на электродвигатель.

- Настройка числа полюсов электродвигателя

Параметр d2-03 активен только в опциях управления V/F с замкнутым контуром и векторного управления с замкнутым контуром. Вводится число полюсов электродвигателя, указанное на заводской табличке электродвигателя.

- Настройка междофазного сопротивления электродвигателя

Параметр d2-04 будет автоматически устанавливаться во время автонастройки. Если по каким-то причинам автонастройка не может быть произведена корректно, надо запросить у производителя электродвигателя отчет по испытанию или документацию на электродвигатель. Указанное междофазное сопротивление используется для расчета этого параметра электродвигателя по следующей формуле:

- изоляция типа E: указанное сопротивление (Ω) при 75 °C \times 0,92;
- изоляция типа B: указанное сопротивление (Ω) при 75 °C \times 0,92;
- изоляция типа F: указанное сопротивление (Ω) при 115 °C \times 0,87.

- **Параметры индуктивности рассеяния электродвигателя**

В процессе автонастройки параметр d2-05 будет настроен автоматически.

- **Настройка сопротивления в цепи электродвигателя и взаимной индуктивности**

Параметры d2-06 и d2-07 будут автоматически заданы функцией «Автонастройка вращения».

- **d2-11** НОМИНАЛЬНЫЙ ТОК ЭЛЕКТРОДВИГАТЕЛЯ 2

Настройте номинальный ток электродвигателя 2 в соответствии с данными заводской таблички. Это значение обеспечивает защиту электродвигателя по крутящему моменту и может быть настроено через функцию «Автонастройка».

№	Наименование функции	Настройки	По умолчанию
d2-11	Номинальный ток электродвигателя	10÷200 % от номинального тока преобразователя	Определяется o2-03, A1-06

ПРИМЕЧАНИЯ:

1. Если максимальная мощность электродвигателя, при которой может работать преобразователь, менее чем 11 кВт, то он будет отображаться в единицах 0,1 А. Максимальная мощность электродвигателя, при которой может работать преобразователь, определяется A1-06 (ND/HD-режим).
2. Если параметр d2-00 (номинальный ток электродвигателя) ниже, чем значение d2-02 (ток холостого хода электродвигателя), будет выдано сообщение об ошибке OPE02 (критическая ошибка уставки пороговых значений параметра). Важно внимательно задавать значение параметра d2-02.

• **d2-12** **НОМИНАЛЬНОЕ СКОЛЬЖЕНИЕ ЭЛЕКТРОДВИГАТЕЛЯ 2**

Задаёт значение номинального скольжения электродвигателя 2. Величина определяет компенсацию скольжения и может быть настроена через функцию «Автонастройка». При настройке в ручном режиме см. формулу для d2-01.

№	Наименование функции	Настройки	По умолчанию
d2-12	Номинальное скольжение двигателя	0,00÷20,00 Гц	Определяется o2-03, A1-06

• **d2-13** **ТОК ХОЛОСТОГО ХОДА ЭЛЕКТРОДВИГАТЕЛЯ 2**

Задаёт значение тока холостого хода электродвигателя 2 при работе под напряжением холостого хода и номинальной частотой. Может быть задан автоматически через функцию «Автонастройка». Значение также может быть задано согласно величине тока холостого хода, указанной в протоколе испытаний электродвигателя. Для получения протокола испытаний электродвигателя следует связаться с производителем.

№	Наименование функции	Настройки	По умолчанию
d2-13	Ток холостого хода электродвигателя	0÷d2-11	Определяется o2-03, A1-06

ПРИМЕЧАНИЕ: если максимальная мощность электродвигателя, при которой может работать преобразователь, менее чем 11 кВт, то он будет отображаться в единицах 0,1 А. Максимальная мощность электродвигателя, при которой может работать преобразователь, определяется A1-06 (ND/HD-режим).

• **d2-14** **ЧИСЛО ПОЛЮСОВ ЭЛЕКТРОДВИГАТЕЛЯ 2**

Задаёт число полюсов электродвигателя 2. Параметр может быть задан автоматически через функцию «Автонастройка».

№	Наименование функции	Настройки	По умолчанию
d2-14	Число полюсов электродвигателя	2÷48	4

• **d2-15** **МЕЖФАЗОВОЕ СОПРОТИВЛЕНИЕ ЭЛЕКТРОДВИГАТЕЛЯ 2**

Задаёт величину межфазового сопротивления элетродвигателя 2. Параметр может быть задан автоматически через функцию «Автонастройка». Не следует путать межфазовое сопротивление электродвигателей с постоянным магнитом. В режиме ручной настройки нужно обратиться к формуле, указанной для параметра d2-04.

№	Наименование функции	Настройки	По умолчанию
d2-15	Межфазовое сопротивление элетродвигателя	0,000÷65,000 Ω <1>	Определяется o2-03, A1-06

• **d2-16** **ИНДУКТИВНОСТЬ РАССЕЯНИЯ ЭЛЕКТРОДВИГАТЕЛЯ 2**

Задать величину падения напряжения для электродвигателя 2. Параметр может быть задан автоматически через функцию «Автонастройка».

№	Наименование функции	Настройки	По умолчанию
d2-16	Индуктивность рассеяния электродвигателя	0,00÷650,00 МГц	Определяется o2-03, A1-06

• **d2-17** **СОПРОТИВЛЕНИЕ РОТОРА ЭЛЕКТРОДВИГАТЕЛЯ 2**

Задаёт величину сопротивления ротора электродвигателя 2. Параметр может быть задан автоматически через функцию «Автонастройка».

№	Наименование функции	Настройки	По умолчанию
d2-17	Сопротивление ротора электродвигателя	0,000÷65,000 Ω <1>	Определяется o2-03, A1-06

• **d2-18** **ВЗАИМНАЯ ИНДУКТИВНОСТЬ ЭЛЕКТРОДВИГАТЕЛЯ 2**

Задаёт величину взаимной индуктивности для электродвигателя 2. Параметр может быть задан автоматически через функцию «Автонастройка».

№	Наименование функции	Настройки	По умолчанию
d2-18	Взаимная индуктивность электродвигателя	0,0÷6500,0 МГц	Определяется o2-03, A1-06

- **d2-19** СОХРАНИТЬ
- **d2-20** СОХРАНИТЬ
- **d2-21** НОМИНАЛЬНАЯ МОЩНОСТЬ ЭЛЕКТРОДВИГАТЕЛЯ 2

Задаёт величину номинальной мощности электродвигателя 2 в интервалах 0,01 кВт. Параметр может быть задан автоматически через функцию «Автонастройка».

№	Наименование функции	Настройки	По умолчанию
d2-21	Взаимная индуктивность электродвигателя	0,0÷650,0 кВт	Определяется o2-03

ПРИМЕЧАНИЕ: если максимальная мощность электродвигателя, при которой возможна работа преобразователя, составляет менее 300 кВт, параметр будет отображаться в интервалах 0,01 кВт. Если максимальная мощность электродвигателя, при которой возможна работа преобразователя, составляет более 300 кВт, параметр будет отображаться в интервалах 0,1 кВт. Максимальная мощность электродвигателя, при которой возможна работа преобразователя, определяется А1-06 (ND/HD-режим).

d3: Характеристики электродвигателя с постоянным магнитом

Настройки d3 для работы электродвигателя с постоянными магнитами. Параметры d3 могут быть заданы автоматически через функцию «Автонастройка».

- **d3-00** СОХРАНИТЬ
- **d3-01** НОМИНАЛЬНАЯ МОЩНОСТЬ ЭЛЕКТРОДВИГАТЕЛЯ С ПОСТОЯННЫМ МАГНИТОМ

Задаёт величину номинальной мощности электродвигателя. Параметр задается автоматически через функцию «Автонастройка».

№	Наименование функции	Настройки	По умолчанию
d3-01	Взаимная индуктивность электродвигателя	0,0÷650,0 кВт	Определяется o2-03

- **d3-02** НОМИНАЛЬНЫЙ ТОК ДВИГАТЕЛЯ С ПОСТОЯННЫМ МАГНИТОМ

Задаёт величину номинального тока электродвигателя. Параметр задается автоматически через функцию «Автонастройка».

№	Наименование функции	Настройки	По умолчанию
d3-02	Номинальный ток электродвигателя с постоянным магнитом	10÷200 % от номинального тока преобразователя	Определяется o2-03

ПРИМЕЧАНИЕ: если максимальная мощность электродвигателя, при которой может работать преобразователь, менее чем 11 кВт, то он будет отображаться в единицах 0,1 А. Максимальная мощность электродвигателя, при которой может работать преобразователь, определяется А1-06 (ND/HD-режим).

- **d3-03** ЧИСЛО ПОЛЮСОВ ЭЛЕКТРОДВИГАТЕЛЯ С ПОСТОЯННЫМ МАГНИТОМ

Задаёт число полюсов электродвигателя. Параметр задается автоматически через функцию «Автонастройка».

№	Наименование функции	Настройки	По умолчанию
d3-03	Число полюсов электродвигателя с постоянным магнитом	2÷48	4

- **d3-04** СОПРОТИВЛЕНИЕ РОТОРА ЭЛЕКТРОДВИГАТЕЛЯ С ПОСТОЯННЫМ МАГНИТОМ (R 1)

Задаёт величину сопротивления ротора в расчёте на одну фазу электродвигателя в интервалах 0,001 Ω (не путать с междофазным сопротивлением). При ручном способе расчёта сопротивления значение этого параметра нужно установить. Параметр задаётся автоматически через функцию «Автонастройка».

№	Наименование функции	Настройки	По умолчанию
d3-04	Сопротивление ротора двигателя с постоянным магнитом (r 1)	0,000÷65,000 Ω <1>	Определяется o2-03

- **d3-05** ИНДУКТИВНОСТЬ ПО ОСИ D- (LD) ЭЛЕКТРОДВИГАТЕЛЯ

Задаёт значение индуктивности по оси d- электродвигателя в интервалах 0,01 МГц. Параметр задаётся автоматически через функцию «Автонастройка».

№	Наименование функции	Настройки	По умолчанию
d3-05	Индуктивность по оси d- (Ld) электродвигателя	0,00÷600,0 МГц	Определяется o2-03

- **d3-06** ИНДУКТИВНОСТЬ ПО ОСИ Q- (LD) ЭЛЕКТРОДВИГАТЕЛЯ

Задаёт значение индуктивности по оси q- электродвигателя в интервалах 0,01 МГц. Параметр задаётся автоматически через функцию «Автонастройка».

№	Наименование функции	Настройки	По умолчанию
d6-06	Индуктивность по оси q- (Ld) электродвигателя	0,00÷600,0 МГц	Определяется o2-03

- **d3-07** ПОСТОЯННАЯ ИНДУКЦИОННОГО НАПРЯЖЕНИЯ 1 (KE) ЭЛЕКТРОДВИГАТЕЛЯ

Задаёт величину индуцированного пикового напряжения в расчёте на фазу электродвигателя в единицах 0,1 мВ/(рад/с) (электрический угол). Параметр задаётся автоматически через функцию «Автонастройка».

№	Наименование функции	Настройки	По умолчанию
d3-07	Постоянная индукционного напряжения 1 (Ke) электродвигателя	0,0÷2 000,0 мВ/(рад/с)	Определяется o2-03

ПРИМЕЧАНИЕ: перед настройкой этого параметра значение d3-09 надо установить на 0. Если оба параметра, d3-07 и d3-09, выставлены на 0 или отличное от 0 значение, будет выведено сообщение об ошибке oPEO8.

- **d3-08** СОХРАНИТЬ

- **d3-09** ПОСТОЯННАЯ ИНДУКЦИОННОГО НАПРЯЖЕНИЯ 2 (KE) ЭЛЕКТРОДВИГАТЕЛЯ

Задаёт величину индуцированного межфазового напряжения в единицах 0,1 мВ/(об/мин) (механический угол). Параметр задаётся автоматически через функцию «Автонастройка».

№	Наименование функции	Настройки	По умолчанию
d3-09	Постоянная индукционного напряжения 2 (Ke) двигателя	0,0÷до 2 000,0 мВ/(об/мин)	Определяется o2-03

6.6 Группа E: Многофункциональные входы

E1: Многофункциональные цифровые входы

- **E1-00-E1-07** ВЫБОР ФУНКЦИЙ ДЛЯ ТЕРМИНЛОВ С S1 ПО S8

Назначение функций для многофункциональных контактов с S1 по S8. Параметры устанавливаются в соответствии с данными таблицы 6.18.

№	Наименование	Настройки	По умолчанию
E1-00	Выбор функции контакта S1	0÷73	0: 2 – контроль последовательности подключения проводов (вперед/стоп)
E1-01	Выбор функции контакта S2	0÷73	1: 2 – контроль последовательности подключения проводов (вперед/стоп)
E1-02	Выбор функции контакта S3	0÷73	23: Внешняя ошибка
E1-03	Выбор функции контакта S4	0÷73	39: Сброс ошибки
E1-04	Выбор функции контакта S5	0÷73	5: Многоступенчатый режим задания скорости 1
E1-05	Выбор функции контакта S6	0÷73	6: Многоступенчатый режим задания скорости 2
E1-06	Выбор функции контакта S7	0÷73	9: Частота толчкового хода
E1-07	Выбор функции контакта S8	0÷73	19: Команда блокировки (отключено при нормальном режиме работы)

Таблица 6.18. Функции терминалов с S1 по S8

№	Наименование	Настройки	По умолчанию
0	Контроль порядка подключения 2-проводной схемы управления (вперед/стоп)	41	Выбор многофункционального аналогового ввода (контакты A1 и A2)
1	Контроль порядка подключения 2-проводной схемы управления (назад/стоп)	42	Сохранить
2	Контроль порядка подключения 3-проводной схемы управления (назад/стоп)	43	Сохранить
3	Выбор: местно/дистанционно	44	Сохранить
4	Выбор источника команд 1/2	45	Режим интерфейса связи
5	Управление ступенчатым изменением скорости 1	46	Функция ПИД отключена
6	Управление ступенчатым изменением скорости 2	47	Сброс интеграла ПИД
7	Управление ступенчатым изменением скорости 3	48	Удержание интеграла при ПИД-регулировании
8	Управление ступенчатым изменением скорости 4	49	Вкл/выкл мягкого пуска ПИД
9	Частота толчкового хода	50	Переключение параметров входа ПИД
10	Команда «Повысить»	51	Переключение электродвигателя 1 / 2
11	Команда «Понизить»	52	Ввод таймера
12	Команда «Повысить 2»	53	Частота смещения 1
13	Команда «Понизить 2»	54	Частота смещения 2
14	Команда «Толчковый ход вперед»	55	Частота смещения 3
15	Команда «Толчковый ход назад»	56	Команда КЕВ 1 (подключено при нормальном режиме работы)
16	Выбор времени разгона/замедления 1	57	Команда КЕВ 1 (отключено при нормальном режиме работы)
17	Выбор времени разгона/замедления 2	58	Сохранить
18	Удержание разгона/замедления линейного сброса	59	Сохранить
19	Управление отключением силовых выходов преобразователя (замыкающий контакт)	60	Блокировка программы
20	Управление отключением силовых выходов преобразователя (размыкающий контакт)	61	Сохранение аналогового сигнала управления частотой
21	Быстрая остановка (отключено при нормальном режиме работы)	62	Сохранить
22	Быстрая остановка (подключено при нормальном режиме работы)	63	Внешняя команда «Поиск частоты вращения»
23	Внешняя ошибка 1	64	Сохранить
24	Внешняя ошибка 2	65	Торможение постоянным током
25	Внешняя ошибка 3	66	Сохранить
26	Внешняя ошибка 4	67	Сохранить
27	Внешняя ошибка 5	68	Сохранить
28	Внешняя ошибка 6	69	Преобразователь включен
29	Внешняя ошибка 7	70	Сохранить

№	Наименование	Настройки	По умолчанию
30	Внешняя ошибка 8	71	Сохранить
31	Внешняя ошибка 9	72	Сохранить
32	Внешняя ошибка 10	73	Сохранить
33	Внешняя ошибка 11		
34	Внешняя ошибка 12		
35	Внешняя ошибка 13		
36	Внешняя ошибка 14		
37	Внешняя ошибка 15		
38	Внешняя ошибка 16		
39	Сброс ошибки		
40	oH2 (сигнал перегрева преобразователя)		

0: Вперед/Стоп.

1: Назад/Стоп.

2: Контроль последовательности подключения трехпроводной схемы управления.

Многофункциональные входы с S3 по S8 могут быть назначены для трехпроводного подключения управлением преобразователя, чтобы стать входными выводами для управления режимами «Вперед/Назад». А входы S1 и S2 будут автоматически назначены управлять режимами «ПУСК» и «СТОП» соответственно.

Если контакт S1 (команда «ПУСК») будет замкнут дольше 2 мс, преобразователь запустит электродвигатель. Если контакт S2 (команда «СТОП») хотя бы на мгновение разомкнется, преобразователь остановит электродвигатель. Если разомкнутся контакты, назначенные для контроля порядка подключения проводов, преобразователь начнет работать в прямом направлении, а когда эти контакты замкнутся, преобразователь заработает в режиме реверса.



Рисунок 6.44. Схема трехпроводного подключения управлением преобразователя

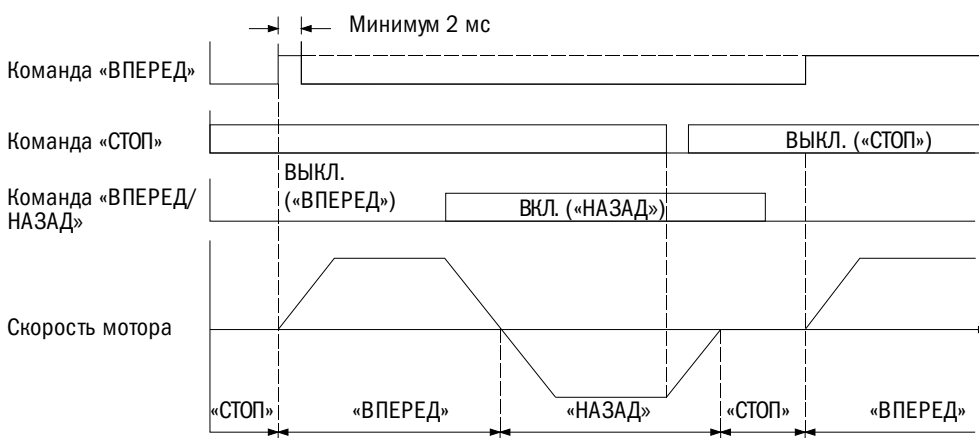


Рисунок 6.45. Последовательность функционирования проводов трехпроводного подключения

ПРИМЕЧАНИЯ:

1. При вводе команды «ПУСК» контакты замыкаются минимум на 2 мс.
2. Если при включении команда «ПУСК» активна и b1-10 (команда «ПУСК» при включении) = 0 (игнорировать), активируется система защиты и сигнальный индикатор начинает мигать. Требуется настроить этот параметр на b1-10 = 1 (принять) для подтверждения активации команды «ПУСК» при включении.

ПРЕДУПРЕЖДЕНИЕ! При перезапуске оборудования необходимо соблюдать правила техники безопасности!

- Убедиться в корректном подключении проводов к функциям «ПУСК/СТОП» и обеспечении безопасности цепей, а также проверить исправность оборудования после подключения электроэнергии. Неправильное подключение проводов в случае мгновенного движения механизмов может вызвать травмы. При трехпроводном подключении управлением преобразователя привод может внезапно запуститься из-за моментального срабатывания цепи управления.
- Если команда «ПУСК» активна при трехпроводном подключении, а настройка (по умолчанию) предусматривает подключение двух проводов, электродвигатель при включении заработает в обратном направлении. Чтобы избежать этого, параметр b1-10 (команда «ПУСК» при включении) надо настроить на 0 (игнорировать) для игнорирования активной команды «ПУСК» при включении.

3: Выбор опций «Местно/Дистанционно»

Размыкая/замыкая контакты входов, надо выбрать источник подачи сигнала управления (локальный/удаленный).

Контакты	Описание функции
Контакты разомкнуты	Дистанционно (если ни один вход не настроен как E1-□□ = 4, b1-00 и b1-01 включены; если вывод многофункционального входа настроен как E1-□□ = 4, этот вывод определит источник для сигнала управления и команды «ПУСК»)
Контакты замкнуты	Местно (сигнал управления и команда «ПУСК» подаются с кнопочной панели)

ПРИМЕЧАНИЯ:

1. Когда многофункциональный вход назначен на выбор источника команд «Местно/Дистанционно» клавиша «Местн./Дистанц.» на кнопочной панели отключена.
2. В режиме «Местно» светится индикатор кнопки «ПУСК».
3. Во время работы переключение «Местн./Дистанц.» невозможно. См в b1-05 действие команды «ПУСК» после переключения.

4: Выбор источника подачи команды 1/2

Переключение источников команд путем размыкания/замыкания контактов (см. таблицу ниже).

Контакты	Описание действия
Разомкнуто	b1-00 (выбор заданной частоты 1), b1-01 (выбор источника команды «ХОД 1»)
Замкнуто	b1-07 (выбор заданной частоты 2), b1-08 (выбор источника команды «ХОД 2»)

ПРИМЕЧАНИЕ: переключение во время работы преобразователя невозможно.

5–8: Команды ступенчатого изменения скорости с 1 по 4.

Переключение команд ступенчатого изменения скорости с L1-00 по L1-15. См. параметры с L1-00 по L1-15 (сигналы управления частотой с 1 по 16), где указаны детали операции.

9: Частота толчкового хода.

Частота толчкового хода, задаваемая параметром L1-16, включена, когда контакты замкнуты. В C1-11 и C1-12 задаются параметры времени разгона и замедления.

10/11: Повысить/понижить сигнал управления.

Позволяет назначить подачу команды сигнала управления на два внешних входа. Настраивать E1-□□ = 10 (команда «Повысить») и E1-□□ = 11 (команда «Понижить») всегда нужно попарно. Для настройки частоты функцией «Повысить/Понижить» b1-00 или b1-07 (выбор частоты сигнала управления) устанавливается на 2 («Повысить/Понижить») согласно таблице (ниже).

Клемма		Действия преобразователя
Повысить сигнал (10)	Понижить сигнал (11)	
Разомкнуты	Разомкнуты	Поддержание текущего сигнала управления
Замкнуты	Разомкнуто	Повышение заданной частоты
Разомкнуты	Замкнуты	Понижение заданной частоты
Замкнуты	Замкнуты	Поддержание текущего сигнала управления

ПРИМЕЧАНИЕ: когда назначена только одна функция — повысить или понизить сигнал управления, активируется сигнал oPE03 (ошибка при выборе многофункционального входа).

Использование функции «Повысить/Понизить» с поддержанием команды задания (L4-00):

- Когда команда «ПУСК» аннулирована и L4-00=0, сигнал «Повысить/Понизить» будет сброшен до 0.
- Когда L4-00 = 1, преобразователь сохранит сигнал управления частотой, который был настроен сигналом управления «Повысить/Понизить». При остановке преобразователя сигнал управления частотой будет сохранен. Для обнуления сохраненного сигнала управления надо отменить команду «ПУСК» и замкнуть вход «Повысить» или «Понизить». Подробнее см. в L4-00.

Использование функции «Повысить/Понизить» с пределами сигнала управления частотой (L2):

- Верхний предел сигнала управления частотой устанавливается в L2-00.
- Нижний предел сигнала управления частотой может быть установлен аналоговым входом или в L2-01. Если аналоговый вход настроен на 2, меньшая величина из настроек аналогового входа в L2-00 и станет нижним пределом.

Действие сигнала управления «Повысить/Понизить» показано на следующем рисунке. В этом примере нижний предел сигнала управления частотой определяется параметром L2-01.

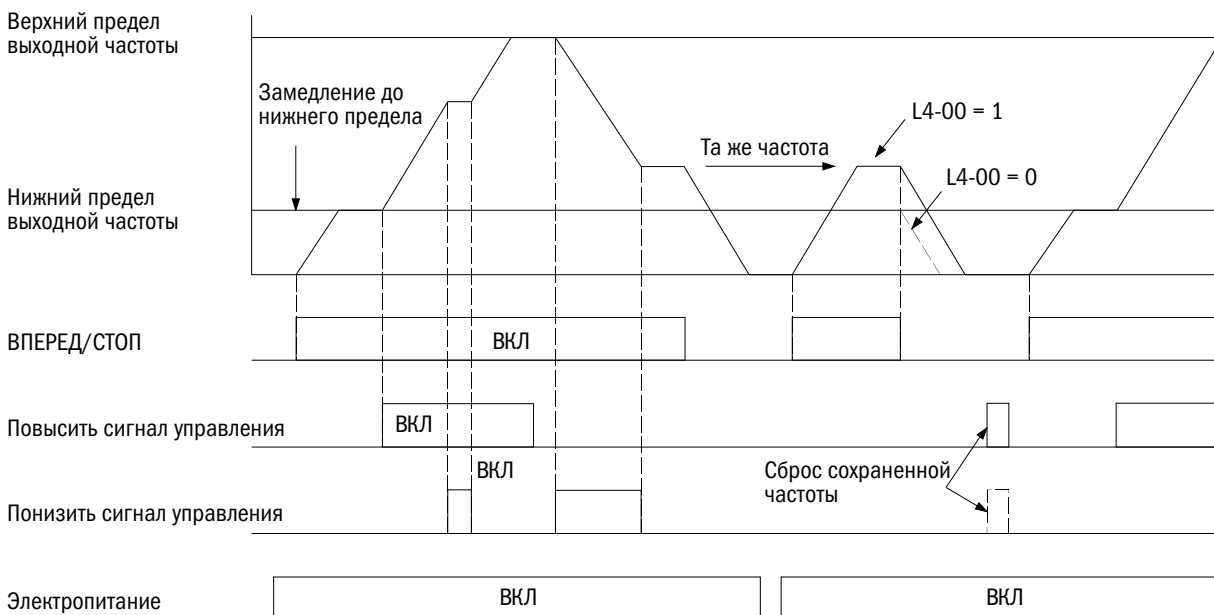


Рисунок 6.46. Действие сигнала управления «Повысить/Понизить»

12/13: Сигнал управления «Повысить 2 / Понизить 2».

Повышение или понижение смещения частоты сигнала управления. Подробности указаны в параметре L2.

14/15: Команды «Толчковый ход вперед» (F) / «Толчковый ход назад» (R).

Командами «Толчковый ход вперед» (F) / «Толчковый ход назад» (R) являются частоты толчкового хода, которые не требуются для команды «ПУСК». При этом значения времени разгона/замедления задаются через C1-11 и C1-12. Если контакты входа, назначенного для команды «Толчковый ход вперед», замкнуты, преобразователь работает в прямом направлении на частоте, установленной в L1-16. Команда «Толчковый ход назад» вызывает то же действие, но преобразователь работает в обратном направлении. Команды «Толчковый ход вперед» (F) и «Толчковый ход назад» (R) могут настраиваться независимо друг от друга.

ПРИМЕЧАНИЯ:

- Команды «Толчковый ход вперед» (F) / «Толчковый ход назад» (R) перекрывают все прочие сигналы управления частотой. Однако команда «Толчковый ход назад» отключается, если b1-03 = 0 (вращение в обратном направлении отключено).
- Одновременный ввод обеих команд «Толчковый ход вперед» (F) и «Толчковый ход назад» (R) через 500 мс стимулирует подачу аварийного сигнала, и преобразователь перейдет в режим инерции до полной остановки.

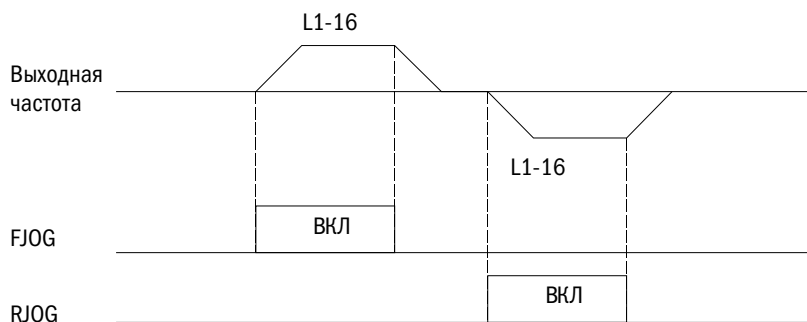


Рисунок 6.47. Действие команд «Толчковый ход вперед» (F) и «Толчковый ход назад» (R)

16: Выбор времени разгона/замедления 1.

Переключение между C1-00, C1-01 (время разгона/замедления 1) и C1-02, C1-03 (время разгона/замедления) размыканием или замыканием контактов терминала. Подробнее об этом см. параметры с C1-00–C1-07 (настройки 1-4 времени разгона/замедления).

17: Выбор времени разгона/замедления 2.

Выбор настройки времени разгона и замедления (1–4) в комбинации с E1-□□ = 16 (выбор 1 времени разгона/замедления). Подробнее об этом см. параметры C1-00–C1-07 (настройки 1–4 времени разгона/замедления).

18: Удержание инерции разгона/замедления.

Если контакты входа замкнуты, преобразователь удерживает величину выходной частоты. Когда контакты снова размыкаются, преобразователь возобновляет разгон или замедление. Подробнее об этом см. параметр L4-00.

19: Сигнал отключения силовых выходов преобразователя (закрывающий контакт).

20: Сигнал отключения силовых выходов преобразователя (размыкающий контакт).

Сигнал блокировки выхода немедленно отключает выходы преобразователя, электродвигатель начинает вращаться по инерции, и на дисплее будет мигать предупреждающий значок bb (блокировка выхода). По окончании блокировки выхода и активации команды «ПУСК» для перезапуска электродвигателя включается функция запроса скорости.

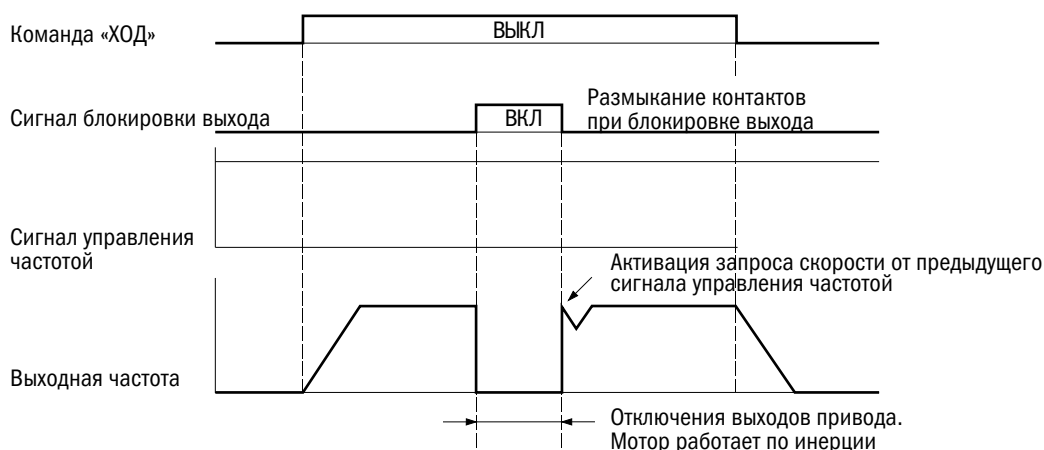


Рисунок 6.48. Действие блокировки выхода

Работа преобразователя	Вход	
	Настройка 19 (закрывающий)	Настройка 20 (размыкающий)
Нормальный режим	Разомкнут	Замкнут
Отключение силовых выходов (выходы преобразователя отключены)	Замкнут	Разомкнут

ПРЕДУПРЕЖДЕНИЕ! При применении для устройств подъема сигнал отключит выходы преобразователя и электродвигатель будет вращаться по инерции. Следует всегда проверять готовность тормозного устройства, в противном случае соскользнувший груз может травмировать людей.

21/22: Экстренная остановка (контакты замыкающий/размыкающий).

При подаче во время работы преобразователя команды экстренной остановки преобразователь использует время замедления, установленное в С1-08, для остановки электродвигателя. См. параметр С1-08 (экстренная остановка). Сразу после ввода этой команды преобразователь может быть перезапущен, прежде чем полностью остановится, отменяя ввод экстренной остановки и команду «ПУСК».

- Для экстренной остановки с замыкающим контактом настроить E1-□□ = 21.
- Для экстренной остановки с размыкающим контактом настроить E1-□□ = 22.

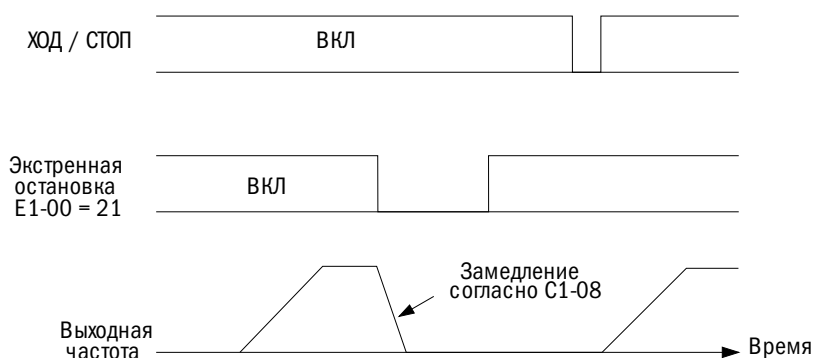


Рисунок 6.49. Функция экстренной остановки

ПРЕДУПРЕЖДЕНИЕ! Ускоренное замедление может привести к избыточному напряжению в цепи. При этом выходы преобразователя отключатся, электродвигатель будет работать по инерции и в неуправляемом режиме. Чтобы этого избежать, в С1-08 устанавливается корректное время замедления.

23–38: Внешняя ошибка.

При возникновении проблем с внешними устройствами следует остановить работу преобразователя.

Для использования функции фиксации внешней ошибки надо настроить параметры E1-00–E1-07 = 23–38. При обнаружении внешней ошибки на дисплее кнопочной панели отобразится символ EF□, в котором □ означает номер вывода, назначенного для приема сигнала внешней ошибки. Например, если сигнал о внешней ошибке подан на вывод S3, на дисплее отобразится EF3.

Выбор настроек для E1-□ из комбинации следующих трех условий:

- Входной сигнал с периферийного устройства.
- Метод определения характера внешней ошибки.
- Метод остановки (для определения внешней ошибки).

Сочетания таких условий показаны в приведенной ниже таблице.

Настройка	Входной сигнал <1>		Метод определения <2>		Метод остановки			
	Размыкающий	Замыкающий	Определять всегда	Определять при работе двигателя	Линейное измерение до остановки (ошибка)	Выбег до остановки (ошибка)	Экстренная остановка (ошибка)	Только сигнал (продолжение работы)
23	0		0		0			
24		0	0		0			
25	0			0	0			
26		0		0	0			
27	0		0			0		
28		0	0			0		
29	0			0		0		
30		0		0		0		
31	0		0				0	
32		0	0				0	
33	0			0			0	
34		0		0			0	
35	0		0					0
36		0	0					0
37	0			0				0
38		0		0				0

<1> Настройка положения контактов для определения ошибки («Разомкнуто при нормальных условиях»: замкнут при определении ошибки; «Замкнуто при нормальных условиях»: разомкнут при определении ошибки).

<2> Определяет, каким образом осуществляется выявление ошибки – в постоянном режиме или только при работе электродвигателя.

39: Сброс ошибки.

Когда ошибка определена, следует замкнуть контакты назначенного выхода, отключить выход преобразователя и остановить электродвигатель. Большинство ошибок преобразователя приведут к работе электродвигателя по инерции, но для некоторых ошибок следует предусмотреть метод остановки (например, выбор P1-03, действия при перегреве электродвигателя). Для перезапуска преобразователя или отмены команды «ПУСК» нажать кнопку «СБРОС» на кнопочной панели или установить 39 (сброс ошибки) на любой вход в параметрах с E1-00 по E1-07 и замкнуть контакт входа.

ПРИМЕЧАНИЕ: сигнал сброса ошибки во время работы будет проигнорирован. Для сброса ошибки сначала нужно отменить команду «ПУСК».

40: oH2 (сигнал перегрева преобразователя).

Сигнал oH2 подается при замкнутых контактах входа (преобразователь продолжает работать).

41: Выбор многофункционального аналогового входа (контакты A1 и A2).

Позволяет подключать или отключать многофункциональный аналоговый вход. Когда подан сигнал на выбранный терминал, преобразователь игнорирует аналоговый входной сигнал на E3-12. Для того чтобы подать аналоговый входной сигнал на E3-12, надо снять сигнал с входного терминала.

45: Режим коммуникации.

Настраивается для функции связи. Назначенный вход может принимать сигналы от Modbus или опциональной коммуникационной карты.

46: Отключение системы ПИД.

Даже если настройка b5-00 (функция ПИД-регулирования) предусматривает активацию функции «ПИД-регулирование», замыкание контактов назначенного входа отключит ее. ПИД-регулирование остается активным при разомкнутых контактах.

47: Сброс заданного параметра ПИД-интегрирования.

При замыкании контактов заданная величина ПИД-интегрирования сбрасывается до 0.

48: Удержание заданного параметра ПИД-интегрирования.

Сохраняет заданную величину ПИД-интегрирования при замыкании контактов и перезапускает функцию ПИД-интегрирования при размыкании контактов.

49: ВКЛ/ВЫКЛ функции мягкого запуска системы ПИД.

Отключает опцию b5-16 (время разгона/замедления сигнала управления ПИД), когда контакты замкнуты, и включает ее при размыкании контактов.

50: Переключение характеристик входа системы ПИД.

Переключение характеристик входа системы ПИД

51: Переключатель «Электродвигатель 1/2»

Осуществляет переключение между IM-электродвигателями 1 и 2, как показано на рисунке 6.50.

ПРИМЕЧАНИЕ: при работе электродвигателя с постоянным магнитом функция «Электродвигатель 2» отключена.

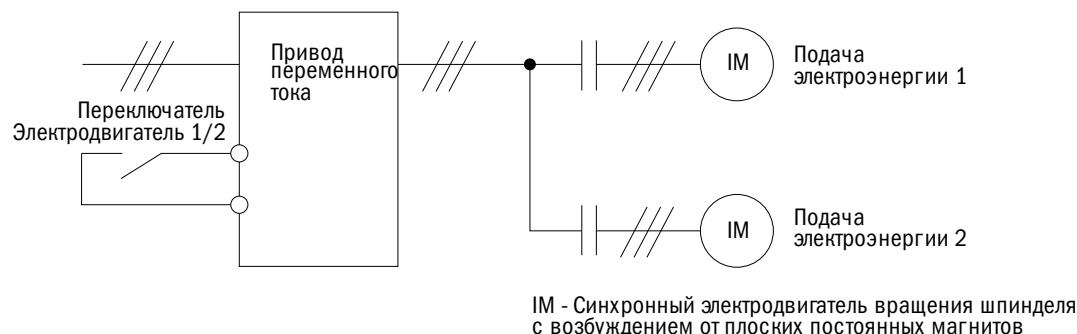


Рисунок 6.50. Принцип работы команды переключателя «Электродвигатель 1/2»

В момент переключения электродвигателей все соответствующие параметры будут переключены в соответствии с таблицей 6.19:

Таблица 6.19. Переключение параметров электродвигателей 1 и 2

Параметры	Контакт подключен: электродвигатель 1	→	Клемма отключена: электродвигатель 2
C1-□□ (время разгона/замедления)	C1-00–C1-03	→	C1-04–C1-07
C5-□□ (компенсация скольжения)	C5-00–C5-03	→	C5-08–C5-10
C3-□□ (компенсация крутящего момента)	C3-00	→	C3-01
C4-□□ (ASR)	C4-00–C4-08, C4-09, C4-10	→	C4-11–C4-19, C5-35, C4-20, C4-21
D1-□□ (V/F-характеристики) D2-□□ (параметры электродвигателя)	D1-02–D1-11, D2-00–D2-10		D1-13–D1-22, D2-11–D2-21
F1-□□ (уставки платы энкодера)	F1-00–F1-04		F1-02–F1-04, F1-08–F1-11, F1-14, F1-31–F1-37

ПРИМЕЧАНИЯ:

1. При использовании функции двух электродвигателей параметр защиты электродвигателя (oL1), выставленный на P1-00, применим к обоим.
2. В процессе работы переключение между электродвигателями 1 и 2 невозможно. Попытка переключения повлечет за собой срабатывание сигнала предупреждения хода.
3. При переключении между электродвигателями, оборудованными АЦП с программируемым коэффициентом усиления, существует задержка на 500 мс.

52: Ввод таймера.

Использовать эту комбинацию уставок с E2-□□ = 15 (вывод таймера). Дополнительную информацию см. в разделе b4 «Функция таймера».

53/54/55: Частота смещения 1/2/3.

Добавляет величины смещения частот L6-00–L6-02 к сигналу управления частотой, когда контакты замкнуты. См. параметры L6-00–L6-02 (частота смещения 1/2/3).

56 / 57: Команда КЕВ 1 (отключено при нормальном режиме работы / подключено при нормальном режиме работы)

Включает/отключает команду КЕВ 1. Когда команда КЕВ 1 активна, надо выбрать значение параметра P2-09 = 0÷2 для режима КЕВ.

Работа преобразователя	Многофункциональные контакты входа	
	Уставка (отключено при нормальном режиме работы)	Уставка (подключено при нормальном режиме работы)
Режим КЕВ	Отключено	Подключено
Нормальный режим работы	Подключено	Отключено

58: Сохранить.

59: Сохранить.

60: Блокировка программы.

Когда контакты входа замкнуты, настройки параметров можно изменять. При размыкании контактов все настройки параметров, кроме U1-01 (электродвигатель сигнала управления частотой), изменены быть не могут. Однако их всегда можно просмотреть.

61: Поддержание аналогового сигнала управления частотой.

Подать сигнал управления частотой на входы A1 и A2, которые приводят преобразователь в действие. Если входные контакты замкнуты в течение 100 мс, преобразователь удержит сигнал управления частотой на уровне, показанном на рисунке 6.51. При отключении энергии сигнал будет сброшен и обнулен.

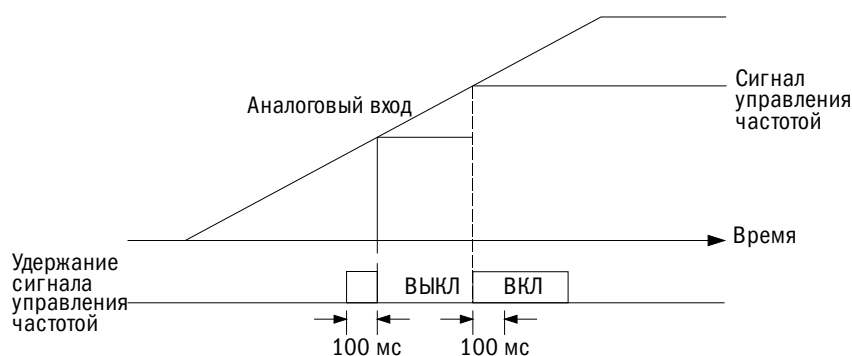


Рисунок 6.51. Функция поддержания аналогового сигнала управления частотой

При использовании этой функции одновременно с какой-либо из приведенных ниже будет активирована ошибка **оРЕ12**:

- Настройка 18 (удержание линейного изменения разгона/замедления).
- Настройки 10 и 11 (команды «Повысить/Понизить»).
- Настройки с 53 по 55 (смещение частоты 1/2/3).
- Настройки 12 и 13 (команды «Повысить 2 / Понизить 2»).

62: Сохранить.

63: Внешняя команда «Поиск частоты вращения».

Если на любой из многофункциональных контактов входа (E1-00–E1-07) задано значение б3, и он будет закрыт в течение 1 с перед пуском, команда «Поиск частоты вращения» будет активирована с заданной частоты вне зависимости от настроек б3-00.

64: Сохранить.

65: Торможение постоянным током.

Остановка электродвигателя при замедлении. При вводе команды «ПУСК» или «Толчковый ход» функция торможения постоянным током будет отменена, как это видно на рисунке 6.52.

Подробнее об этом см. б2 (торможение постоянным током).

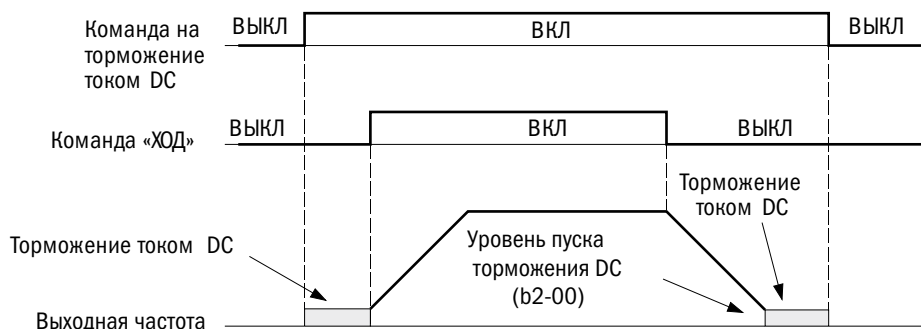


Рисунок 6.52. Функция торможения постоянным током

66–68: Сохранить.
69: Преобразователь активен.

Преобразователь не воспримет команду «ПУСК», пока не замкнутся контакты назначенного входа. При разомкнутых контактах дисплей кнопочной панели отобразит индикацию DNE.

Если команда «ПУСК» вводится до замыкания контактов назначенного входа, преобразователь будет бездействовать, пока команда «ПУСК» не будет подана повторно. Если контакты входа разомкнутся во время работы, преобразователь остановится в соответствии с настройкой b1-02 (выбор метода остановки). Подробнее об этом см. b1-02.

70–73: Сохранить.
E2: Многофункциональный цифровой выход
• E2-00–E2-03 ВЫБОР ФУНКЦИИ «РЕЛЕ 1 / РЕЛЕ 2», D1/DC И D2/DC

Преобразователь оснащен четырьмя многофункциональными цифровыми выходами. Следует назначить функции для параметров E2-00–E2-03, руководствуясь таблицей 6.20.

№	Наименование функции	Настройки	По умолчанию
E2-00	Выбор функции «Реле 1»	0÷48/100÷148	0: Во время пуска
E2-01	Выбор функции «Реле 2»	0÷48/100÷148	11: Критическая ошибка
E2-02	Выбор функции D1/DC (разомкнутый коллектор)	0÷48/100÷148	1: Полный останов
E2-03	Выбор функции D2/DC (разомкнутый коллектор)	0÷48/100÷148	2: Согласованная скорость

Таблица 6.20. Настройка многофункциональной выходной клеммы

Настройка	Описание функции	Настройки	Описание функции
0	В рабочем режиме	29	Обнаружение потери механических свойств (отключено при нормальном режиме работы)
1	Удержание нулевой скорости	30	Сохранить
2	Согласованная частота (скорость)	31	Сохранить
3	Согласование частоты (скорости), определяемой пользователем	32	Сохранить
4	Преобразователь готов к работе	33	Сохранить
5	Определение U_v (понижение напряжения)	34	Сохранить
6	При блокировании выхода	35	На выводе частоты
7	Удержание	36	Преобразователь включен
8	Источник сигнала управления частотой	37	Импульсный сигнал на выходе (В/ч)
9	Потеря сигнала управления частотой	38	Режимы: локально/удаленно
10	Источник сигнала «ПУСК»	39	При запросе скорости
11	Ошибка	40	Нижний предел обратной связи ПИД
12	Режим коммуникации	41	Верхний предел обратной связи ПИД
13	Сигнал предупреждения	42	В режиме КЕВ
14	Перезапуск после ошибки	43	Сохранить
15	Выход таймера	44	В режиме «Быстрый останов»
16	Частотная модуляция 1 (FOUT)	45	Сигнал предупреждения от внутреннего вентилятора охлаждения

Настройка	Описание функции	Настройки	Описание функции
17	Частотная модуляция 2 (FOUT)	46	Сохранить
18	Определение перенапряжения / минимального напряжения 1	47	Сохранить
19	Сохранить	48	Сохранить
20	Обнаружение перенапряжения / минимального напряжения 2	49	Регулировка торможения (по достижении нужной частоты)
21	Сохранить	100÷149	0÷49 с обратным выводом
22	При реверсе		
23	Выбор электродвигателя 1/2		
24	При восстановлении		
25	Перезапуск доступен		
26	Сигнал перегрузки электродвигателя (oL1) (включая oH3)		
27	Сигнал перегрева преобразователя (oH)		
28	Сохранить		

0: Во время пуска.

При напряжении на выходе привода контакты выходного терминала замкнуты.

Контакты	Описание состояния
Разомкнуты	Преобразователь остановлен
Замкнуты	Подан сигнал «ПУСК» либо преобразователь находится в режиме торможения постоянным током или замедления

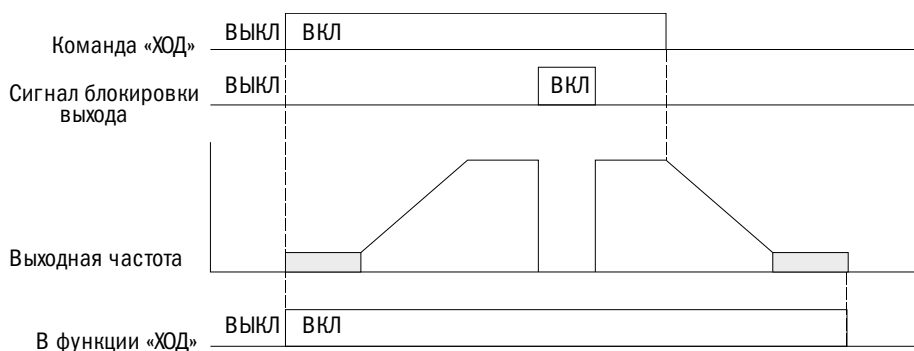


Рисунок 6.53. Функционирование в режиме «ПУСК»

1: Удержание нулевой скорости.

Если выходная частота падает ниже уровня настроек d1-08 (минимальная выходная частота) или b2-00 (уровень запуска с удержанием нулевой скорости), выходные контакты замыкаются.

Контакты	Описание состояния
Разомкнуты	Выходная частота выше установленной в d1-08 или b2-00
Замкнуты	Выходная частота ниже установленной в d1-08 или b2-00

ПРИМЕЧАНИЕ: в системе векторного управления в замкнутом контуре контакты замыкаются, когда выходная частота падает ниже настройки в b1-00. Во всех прочих системах управления — когда выходная частота падает ниже установленной в d1-08.

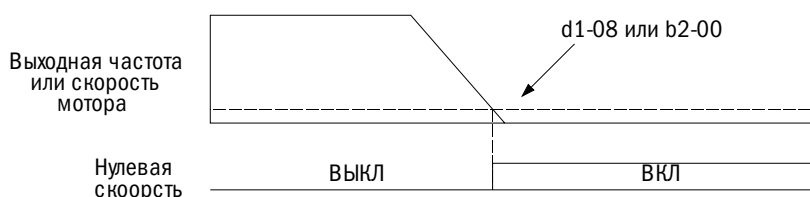


Рисунок 6.54. Функция удержания нулевой скорости

2: Согласование частоты (скорость).

Когда выходная частота находится в пределах настроек P4-01 (диапазон определения частоты), выходные контакты замыкаются независимо от направления вращения электродвигателя.

Контакты	Описание состояния
Разомкнуты	Выходная частота не совпадает с частотой, требуемой в процессе работы
Замкнуты	Выходная частота находится в пределах величин, установленных в P4-01

ПРИМЕЧАНИЯ:

1. Функция определения работает в обоих направлениях – прямом и обратном.
2. В векторном управлении в замкнутом контуре контакты замыкаются, когда скорость электродвигателя находится в пределах настройки, установленной в P4-01.

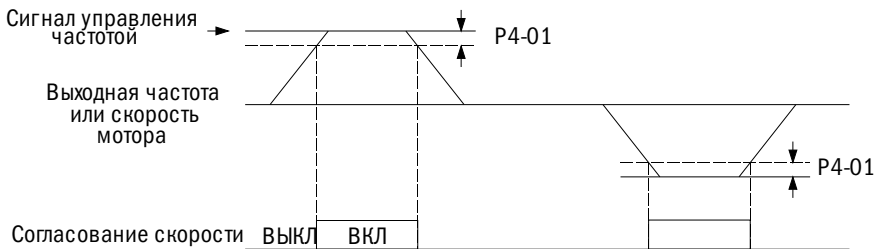


Рисунок 6.55. Функция согласования скорости

3: Согласование частоты (скорости), определяемой пользователем.

Когда выходная частота и сигнал управления частотой находятся в пределах величины P4-00 (уровень определения частоты) \pm величина P4-00 (диапазон определения частоты) \pm P4-01 (диапазон определения частоты), контакты выхода замыкаются.

Контакты	Описание состояния
Разомкнуты	Выходная частота или сигнал управления частотой находятся за пределами диапазона P4-00 \pm P4-01
Замкнуты	Выходная частота или сигнал управления частотой находятся в пределах диапазона P4-00 \pm P4-01

ПРИМЕЧАНИЕ: функции определения и параметры работают в обоих направлениях – прямом и обратном.

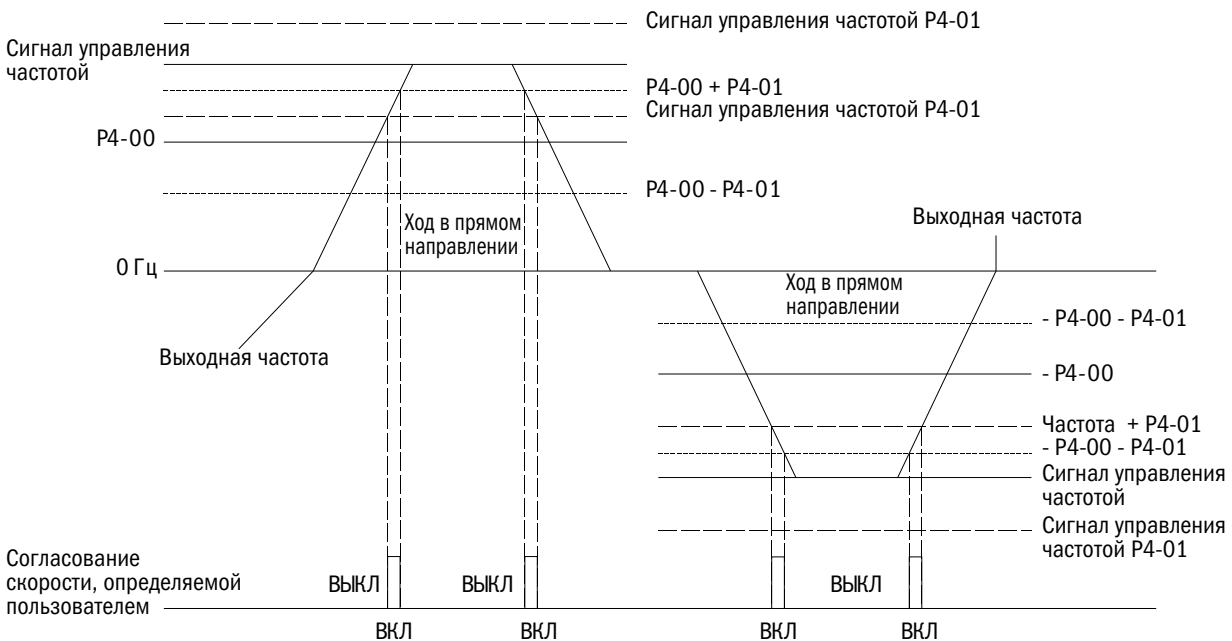


Рисунок 6.56. Функция согласования частоты (скорости), определяемой пользователем

4: Готовность преобразователя.

В состоянии готовности преобразователя к работе или во время работы контакты выхода замкнуты. В зависимости от изложенных ниже условий при возникновении ошибки либо ситуации, когда преобразователь не может функционировать даже при вводе команды «ПУСК», выходные контакты замыкаются:

- при отключении электроэнергии;
- возникновении ошибки;
- сбое во внутренней системе электропитания;
- вводе некорректного параметра, делающего преобразователь неспособным к работе;
- когда при остановке возникает ошибка повышенного или пониженного напряжения;
- при настраивании параметра в режиме программирования.

5: Определение U_v (пониженное напряжение).

Если в основной цепи постоянного тока напряжение падает ниже уровня определенной величины U_v (пониженного напряжения), выходные контакты замыкаются. Настройка уровня определения U_v устанавливается в P2-03.

Контакты	Описание состояния
Разомкнуты	Напряжение основной цепи выше уровня, установленного в P2-03
Замкнуты	Напряжение основной цепи ниже уровня, установленного в P2-03

6: При блокировке выхода.

Выходные контакты замыкаются, а выходной транзистор не переключается.

Контакты	Описание состояния
Разомкнуты	Преобразователь не производит блокировку выхода
Замкнуты	Преобразователь производит блокировку выхода

7: Сохранить.

8: Источник сигнала управления частотой.

Отображается последний выбранный источник сигнала управления частотой.

Контакты	Описание состояния
Разомкнуты	Сигнал управления частотой подается от внешнего источника 1 (b1-00) или 2 (b1-07)
Замкнуты	Сигнал управления частотой подается с кнопочной панели преобразователя

9: Потеря сигнала управления частотой.

При обнаружении потери сигнала контакты соответствующего выходного замыкаются. Подробнее об этом см. P4-02 (выбор функции определения потери сигнала управления частотой).

10: Источник подачи команды «ПУСК».

Отображается последний выбранный источник подачи команды «ПУСК».

Контакты	Описание состояния
Разомкнуты	Сигнал управления частотой подается от внешнего источника (b1-00) или 2 (b1-07)
Замкнуты	Команда «ПУСК» подается с кнопочной панели преобразователя

11: Ошибка.

При возникновении ошибки контакты назначенного выхода замыкаются.

12: Режим коммуникации.

Если назначен выход 12, он должен быть выходным для верхнего контроллера, использующего коммуникационные средства Modbus. Если контроллером сигнал не установлен, подача сигнала не произведет никакого действия.

13: Предупредительный сигнал.

При подаче сигнала предупреждения, такого как FVN (определение величины ПИД-сигнала обратной связи (сильный)), FVL (определение величины ПИД-сигнала обратной связи (слабый)) или HCA (перегрузка по току), происходит включение выделенного выходного терминала.

14: Перезапуск после ошибки.

При попытке сброса ошибки с выводов цепи управления контакты назначенного выхода замкнутся.

15: Выход таймера.

Назначает выходной контакт для вывода функции таймера. Подробную информацию см. в разделе b4 «Функция таймера».

16: Функция 1 определения выходной частоты.

Если выходная частота превышает P4-00 (уровень определения частоты) и P4-01 (диапазон определения частоты), контакты назначенного выхода будут замкнуты до тех пор, пока выходная частота не достигнет уровня P4-00.

Контакты	Описание состояния
Разомкнуты	Выходная частота превышает уровень P4-00 плюс уровень P4-01
Замкнуты	Выходная частота не превышает уровень P4-00 (уровень частотной модуляции) и P4-01 (диапазон частотной модуляции)

ПРИМЕЧАНИЯ:

1. Функция определения и уровень P4-00 работают в обоих направлениях – прямом и реверсном.
2. При использовании метода векторного регулирования с обратной связью в качестве порогового параметра используется скорость электродвигателя.

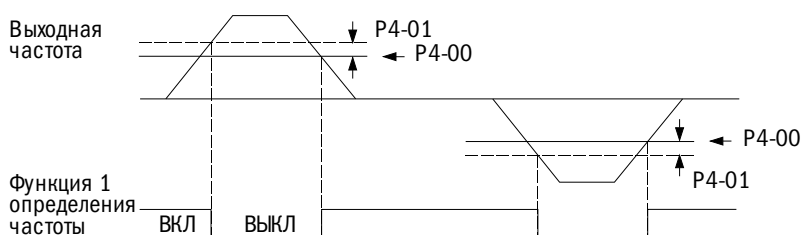


Рисунок 6.57. Функция 1 определения выходной частоты

17: Функция 2 определения выходной частоты.

Если выходная частота превышает уровень P4-00 (уровень определения частоты), контакты назначенного выхода будут замкнуты до тех пор, пока выходная частота не достигнет уровня P4-00 минус величина P4-01.

Контакты	Описание состояния
Разомкнуты	Выходная частота не превышает уровень P4-00 или ниже уровня P4-00 минус величина P4-01
Замкнуты	Выходная частота превышает уровень P4-00

ПРИМЕЧАНИЯ:

1. Соотношение частотной модуляции и параметра P4-00 справедливо для движения в прямом и обратном направлении.
2. При использовании метода векторного регулирования с обратной связью в качестве порогового параметра используется скорость электродвигателя.

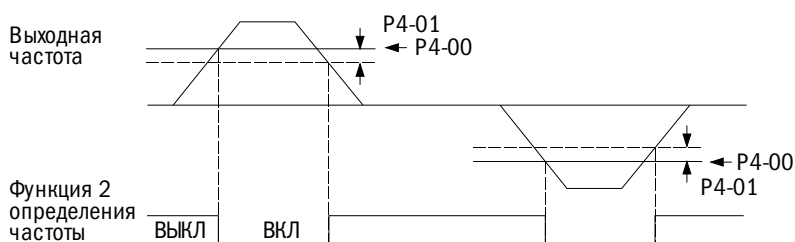


Рисунок 6.58. Функция 2 определения выходной частоты

18/20: Определение повышенного/пониженного напряжения.

Выводы повышенного или пониженного напряжения на внешние устройства. Определение крутящего момента и настройка выхода устанавливаются, как указано ниже. Подробнее об этом см. P6 (определение избыточного/пониженного напряжения).

Настройка	Контакты	Описание состояния
18	Разомкнуты	Определение повышенной/пониженной величины крутящего момента 1 (замыкающие контакты). Выходной ток или крутящий момент превышают уровень P6-01 (уровень 1 определения повышенного/пониженного напряжения) для P6-02 времени (время 1 определения повышенного/пониженного напряжения)
20	Замкнуты	Определение повышенной/пониженной величины крутящего момента 2 (отключено при нормальном режиме работы). Выходной ток или крутящий момент превышают уровень P6-04 (уровень 2 определения повышенного/пониженного напряжения) для P6-05 (02 времени (время 2 определения повышенного/пониженного напряжения))

22: При вращении в обратном направлении.

Когда электродвигатель вращается в обратном направлении, контакты назначенного выхода замкнуты.

Контакты	Описание состояния
Разомкнуты	Электродвигатель вращается в прямом направлении
Замкнуты	Электродвигатель вращается в обратном направлении

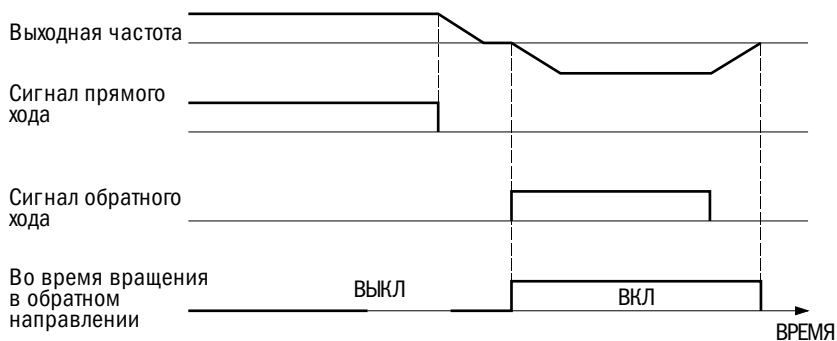


Рисунок 6.59. При вращении электродвигателя в обратном направлении

23: Выбор электродвигателя 1/2.

Отображает выбор электродвигателя 1/2. За подробной информацией следует обратиться к описанию установки 51 (переключение электродвигателей 1/2) в описании многофункциональных выходных клемм.

Контакты	Описание состояния
Разомкнуты	Выбран электродвигатель 1
Замкнуты	Выбран электродвигатель 2

24: Во время восстановления.

Во время восстановления электродвигателя назначенные выходные контакты замыкаются.

25: Во время перезапуска.

При попытке преобразователя сбросить ошибку во время перезапуска контакты назначенного выхода замыкаются. Если после перезапуска ошибка устранена, контакты выхода размыкаются. Если число попыток перезапуска достигает числа, настроенного в P5-00 (число попыток автоматического перезапуска), без успешного устранения ошибки, контакты выхода разомкнутся после ее обнаружения.

26: Предупредительный сигнал перегрузки ЭД (oL1).

Когда уровень перегрузки электродвигателя превысит 90 % от определенного уровня, контакты назначенного выхода замкнутся. Подробнее об этом см. P1-00 (выбор функции защиты электродвигателя).

27: Предупредительный сигнал перегрева преобразователя (oH).

Когда температура радиатора преобразователя превысит определенный уровень oH (перегрев), контакты назначенного выхода замкнутся.

28: Сохранить.

29: Обнаружение потери механических свойств (отключено при нормальном режиме работы).

При обнаружении потери механических свойств происходит подключение выделенных выходных контактов.

30–34: Сохранить.

35: При выводе частоты.

Когда преобразователь выводит частоту, контакты назначенного выходного терминала замкнуты.

Контакты	Описание состояния
Разомкнуты	Электродвигатель находится в режимах остановки, отключения ШИМ-модуляции сигнала или замедления постоянным током
Замкнуты	На выходе преобразователя формируется частотный сигнал

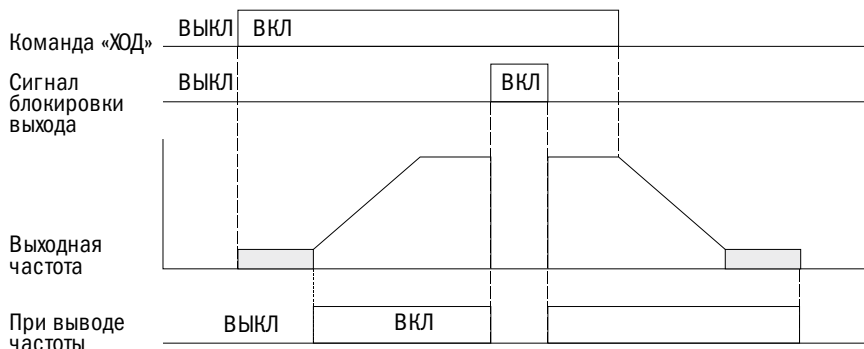


Рисунок 6.60. Процесс вывода частоты

36: Преобразователь включен.

Показано состояние многофункционального входа E1-□□ = 69 (преобразователь включен). Когда контакты входа E1-□□ = 69 замыкаются, замыкаются и контакты выхода.

37: Импульсный сигнал на выходе (В/ч).

Генерирует импульсный сигнал на выходе для отображения расхода электроэнергии в единицах В/ч. Для получения подробной информации см. раздел E2-05 «Масштаб определения выходной мощности».

38: Режим местного/дистанционного управления.

Контакты выхода замыкаются в режиме «Местно» и размыкаются в режиме «Дистанционно».

Контакты	Описание состояния
Разомкнуты	Дистанционно (частота и команда «ПУСК» могут подаваться с внешнего устройства, выбираемого в параметрах b1-00/b1-01 или b1-07/b1-08)
Замкнуты	Местно (частота и команда «ПУСК» подаются с кнопочной панели преобразователя)

39: Во время запроса скорости.

В этом режиме контакты выхода замкнуты. Подробнее об этом см. параметр b3 (запрос скорости).

40: Нижний предел сигнала обратной связи ПИД.

При определении нижнего предела сигнала обратной связи ПИД контакты выхода замыкаются. Если величина нижнего предела падает ниже уровня b5-12 дольше времени, заданного в параметре b5-13, подается сигнал о возникновении ошибки.

41: Верхний предел сигнала обратной связи ПИД.

При определении верхнего предела сигнала обратной связи ПИД контакты выхода замыкаются. Если величина нижнего предела падает ниже уровня b5-22 дольше времени, заданного в параметре b5-23, подается сигнал о возникновении ошибки.

42: В режиме КЕВ.

Подключение выделенной выходного контакта происходит в режиме КЕВ.

43: Сохранить.

44: Во время экстренной остановки.

При экстренной остановке контакты назначенного выхода замыкаются. См. настройку многофункциональных цифровых входов 21 и 22 (экстренная остановка).

45: Сигнал предупреждения от внутреннего вентилятора охлаждения.

При срабатывании предупредительного сигнала от внутреннего вентилятора охлаждения происходит подключение выделенной выходной клеммы.

46: Завершение процедуры определения положения ротора электродвигателя.

После подачи команды «ПУСК» и завершения процедуры определения положения ротора электродвигателя происходит подключение выделенной выходной клеммы.

47: Сохранить.

48: Сохранить.

100–149: От 0 до 49 с обратным выводом.

Т. е. уставка 106 = уставка 6 (в режиме отключения ШИМ-модуляции сигнала).

- **E2-04** СОХРАНИТЬ
- **E2-05** ЕДИНИЦЫ ИЗМЕРЕНИЯ ИМПУЛЬСНОГО СИГНАЛА НА ВЫХОДЕ

Позволяет выбрать единицу измерения выходного сигнала на контакте, выделенном под функцию E2-00 или E2-03 = 37 для единичного импульсного сигнала. Для этой цели служит счетчик электроэнергии или ввод программируемого логического контроллера (ПЛК) под 200-миллисекундный импульсный сигнал.

№	Наименование функции	Настройки	По умолчанию
E2-05	Единицы измерения импульсного сигнала на выходе	0: 0,1 кВт/ч 1: 1 кВт/ч 2: 10 кВт/ч 3: 100 кВт/ч 4: 1000 кВт/ч	0

ПРИМЕЧАНИЯ:

1. Когда выходной ток является величиной отрицательной (т. е. в процессе рекуперации), его величина не вычитается из общего расхода электроэнергии.
2. Преобразователь осуществляет учет электроэнергии, только когда на контур управления подано питание. При отключении электропитания все данные сбрасываются.

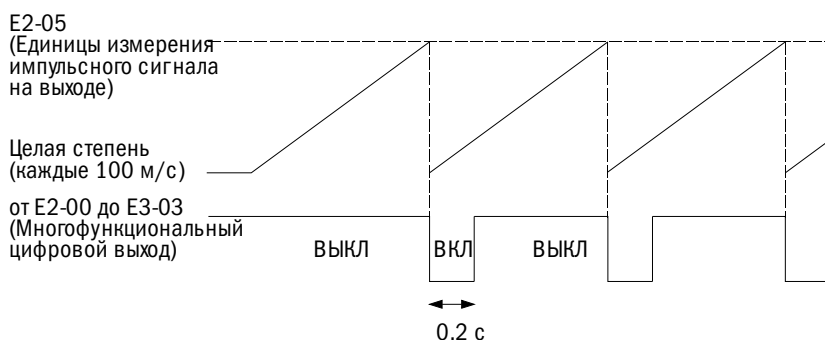


Рисунок 6.61. Принцип работы команды «Расход электроэнергии на выходе»

Преобразователь оснащен двумя многофункциональными аналоговыми входами (A1 и A2). Вход для A1 и A2 настраивается в соответствии с таблицей 6.21.

- **E3-00** ВЫБОР УРОВНЯ СИГНАЛА ВХОДА A1

Установка уровня сигнала для входа A1.

№	Наименование функции	Настройки	По умолчанию
E3-00	Выбор уровня сигнала входа A1	0, 1	0

0: От 0 до 10 В.

Задает значение сигнала от 0 до 10 В. Значение отрицательной величины сигнала по АЧХ и напряжению сдвига ограничено 0 %.

1: От -10 до 10 В.

Ввод сигнала от -10 до 10 В. Команда «ПУСК» в прямом направлении может быть скомпенсирована АЧХ и напряжением сдвига для перевода в отрицательную величину и запуска ротора электродвигателя в обратном направлении.

- **E3-01** ВЫБОР ФУНКЦИИ ДЛЯ ВХОДА A1

Выбор функции входа A1.

№	Наименование функции	Настройки	По умолчанию
E3-01	Выбор функции входа A1	0÷19	0

• **E3-02/E3-03** УСИЛЕНИЕ ВХОДА / НАПРЯЖЕНИЕ СМЕЩЕНИЯ НА ВХОДЕ A1

E3-02 устанавливает усиление входа на A1 в процентах, когда вводится 10 В.

E3-03 устанавливает напряжение смещения на входе A1 в процентах при вводе 0 В. Характеристики входа A1 определяются параметрами E3-02 и E3-03.

№	Наименование функции	Настройки	По умолчанию
E3-02	Усиление входа A1	-999,9÷999,9 %	100,0 %
E3-03	Напряжение смещения A1	-999,9 999,9 %	0,0 %

ПРИМЕРЫ:

- Усиление = 200 %, а напряжение смещения = 0 %. A1 используется для ввода сигнала управления частотой (E3-01 = 0).

При вводе сигнала 10 В сигнал управления частотой составит 200 %. При вводе сигнала 5 В — 100 %.

Т. к. выход преобразователя ограничен параметром d1-02 (максимальная выходная частота), сигнал управления частотой составит 100 %, когда вводится сигнал 5 В и выше.

E3-00 = 0

E3-00 = 1

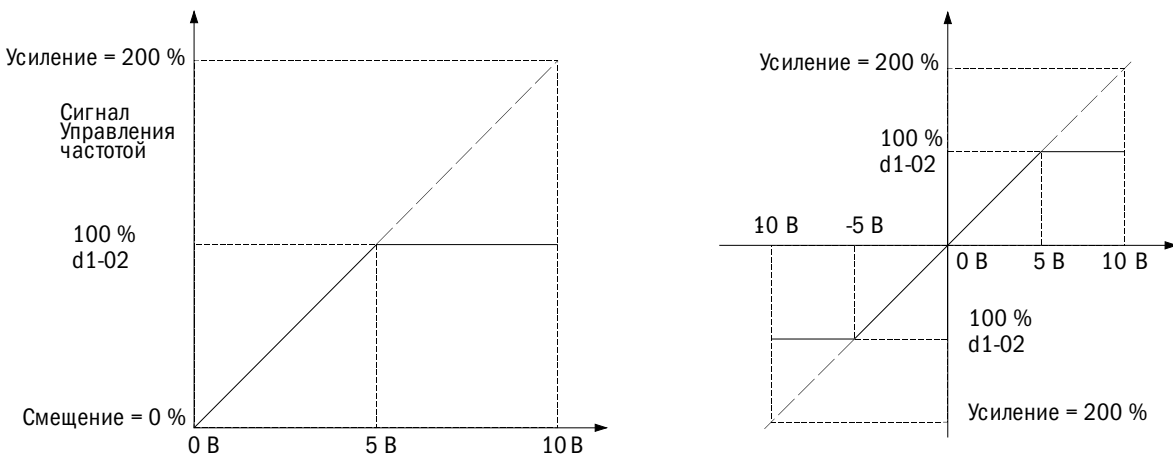


Рисунок 6.62. Сигнал управления частотой, отрегулированный усилением и смещением

- Смещение = -25 %. Терминал A1 используется для ввода сигнала управления частотой.

При вводе сигнала 0 В значение заданной частоты составит -25 %.

При вводе сигнала 0 В сигнал управления частотой составит -25 %.

При E3-00 = 0 и вводе сигнала между 0 и 2 В сигнал управления частотой составит 0 %. При E3-00 = 0 и вводе сигнала между 2 и 10 В сигнал управления частотой будет колебаться между 0 и 100 %.

При E3-00 = 0 и вводе сигнала между 0 и 2 В мотор будет вращаться в обратном направлении.

E3-00 = 0

E3-00 = 1

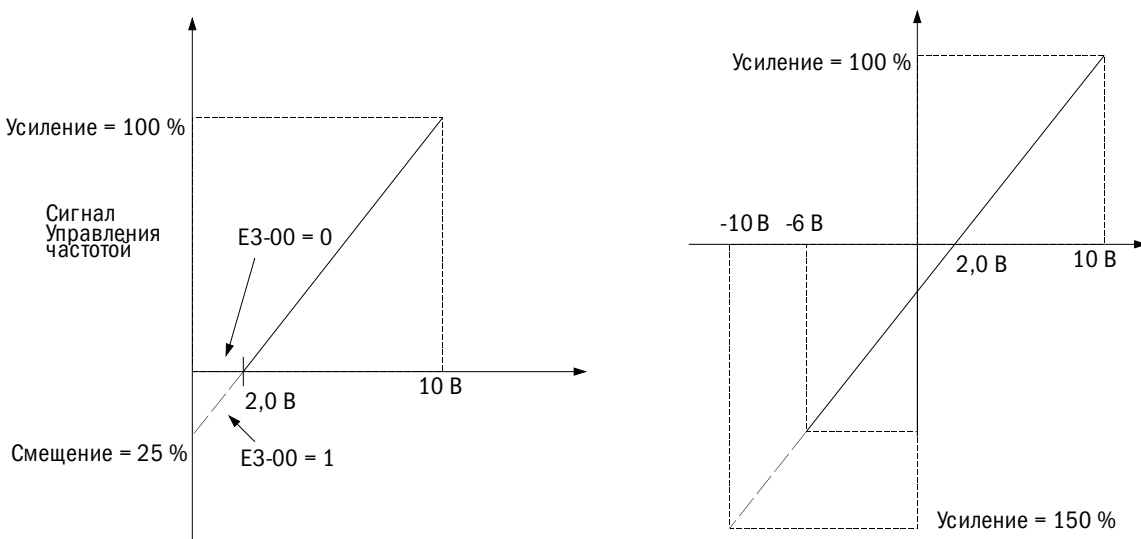


Рисунок 6.63. Сигнал управления частотой, отрегулированный усилением и отрицательным напряжением смещения

- **E3-04** СОХРАНИТЬ

- **E3-05** ВРЕМЯ РАБОТЫ ФИЛЬТРА НА ВХОДЕ А1

Установка момента времени задержки основного фильтра на входе А1, что может стабилизировать функционирование преобразователя путем устранения помех. Продолжительная работа фильтра стабилизирует преобразователь, но может вызвать замедленную реакцию на изменение входных аналоговых сигналов.

№	Наименование функции	Настройки	По умолчанию
E3-05	Время работы фильтра на входе А1	0,00÷2,00 с	0,5 с

- **E3-06/E3-00** НАСТРОЙКИ СИГНАЛА ВХОДА А2

Задается значение сигнала для клеммы А2.

№	Наименование функции	Настройки	По умолчанию
E3-06	Настройки сигнала входа А2	0÷3	1

0: 0÷20 мА.

1: 4÷20 мА.

2: 0÷10 В.

Значения сигналов АЧХ и напряжения сдвига с отрицательным значением ограничены 0 %.

3: 0÷5 В.

Значения сигналов АЧХ и напряжения сдвига с отрицательным значением ограничены 0 %.

- **E3-07** НАСТРОЙКА ФУНКЦИИ ВХОДА А2

Задаёт функцию входа А2.

№	Наименование функции	Настройки	По умолчанию
E3-07	Настройка функции входа А2	0÷19	8

- **E3-08/E3-09** АЧХ НА ВВОДЕ / НАПРЯЖЕНИЕ СДВИГА КЛЕММЫ А2

Параметр E3-08 задает значение АЧХ на входе А2 в процентах от значения 10 В. E3-09 задает значение напряжения смещения на входе А2 в процентах от значения 0 В.

№	Наименование функции	Настройки	По умолчанию
E3-08	Сдвиг на входе А2	-999,9÷999,9 %	100,0 %
E3-09	Напряжение смещения на входе А2	-999,9÷999,9 %	0,0 %

- **E3-10** СОХРАНИТЬ

- **E3-11** ВРЕМЯ РАБОТЫ ФИЛЬТРА НА ВХОДЕ А2

Установка момента времени задержки основного фильтра на входе А2, что может стабилизировать функционирование преобразователя путем устранения помех. Продолжительная работа фильтра стабилизирует преобразователь, но может вызвать замедленную реакцию на изменение входных аналоговых сигналов.

№	Наименование функции	Настройки	По умолчанию
E3-11	Время работы фильтра на выходе А2	0,00÷2,00 с	0,5 с

- **E3-12** НАСТРОЙКА ВХОДА «ПУСК/СТОП»

№	Наименование функции	Настройки	По умолчанию
E3-12	Настройка входа «ПУСК/СТОП»	0÷3	3

Подключает аналоговые входы при значении параметра многофункциональной клеммы ввода E1-□□ = 41 (выбор многофункционального аналогового ввода).

0: Входы A1 и A2 отключены.

1: Подключен вход A1.

2: Подключен вход A2.

3: Оба входа, A1 и A2, подключены.

• **Настройки многофункционального входа**

Функции, описанные в разделах E3-01 и E3-07, присваиваются входам A1 и A2 в соответствии с таблицей 6.21.

ПРИМЕЧАНИЕ: размерность нижеперечисленных функций может быть уточнена согласно АЧХ и напряжению смещения. При присвоении значения функции клемме следует выставить соответствующие величины АЧХ и напряжения сдвига.

Таблица 6.21. Настройки многофункционального аналогового входа

Настройка	Описание функции	Настройки	Описание функции
0	Настройка основной частоты	14	Предельное значение крутящего момента для цикла рекуперации
1	Частотная АЧХ	15	Сохранить
2	Нижний предел выходной частоты	16	Сохранить
3	Настройка вспомогательной частоты	17	Предельное значение крутящего момента «Вперед» и «Реверс» электродвигателя
4	Смещение выходного напряжения	18	Режим коммуникации 1
5	Дифференциальная регулировка времени усиления разгона/замедления (только замедления)	19	Режим коммуникации 2
6	Постоянный ток торможения (DB)		
7	Уровень предотвращения опрокидывания во время работы		
8	Обратная связь ПИД		
9	Целевой параметр ПИД		
10	Дифференциальная обратная связь ПИД		
11	Определение повышенного/пониженного крутящего момента		
12	Предельное значение крутящего момента при ходе электродвигателя «Вперед»		
13	Предельное значение крутящего момента при ходе электродвигателя «Реверс»		

0: Настройка основной частоты.

Вводит заданную частоту через аналоговый вход при значении b1-00 или b1-07 = 1.

1: Частотная АЧХ.

Величина на вводе выделенной клеммы умножается на величину аналоговой заданной частоты.

Например, когда значение заданной частоты на входе A1 равно 80 %, а значение АЧХ частоты, заданное на входе A2, равно 50 %, суммарная заданная частота составит 40 % от максимальной выходной частоты.

2: Нижний предел выходной частоты.

Нижний предел можно регулировать параметром аналогового входа.

3: Вспомогательный сигнал управления.

Настройка вспомогательного сигнала управления 1, когда выбрана функция ступенчатого изменения скорости.

4: Смещение выходного напряжения.

Повышает выходное напряжение характеристик V/F в процентах к 200 или 400 В в зависимости от типа электропитания. Эта функция доступна только при методе управления соотношением V/F.

5: Дифференциальная регулировка времени усиления разгона/замедления.

Регулирует усиление для времени разгона/замедления, заданное параметрами С1-00–С1-07.

Если время усиления задается параметру С1-00, время разгона преобразователя рассчитывается по формуле:

Время разгона = С1-00 (время разгона) × усиление времени разгона/замедления.

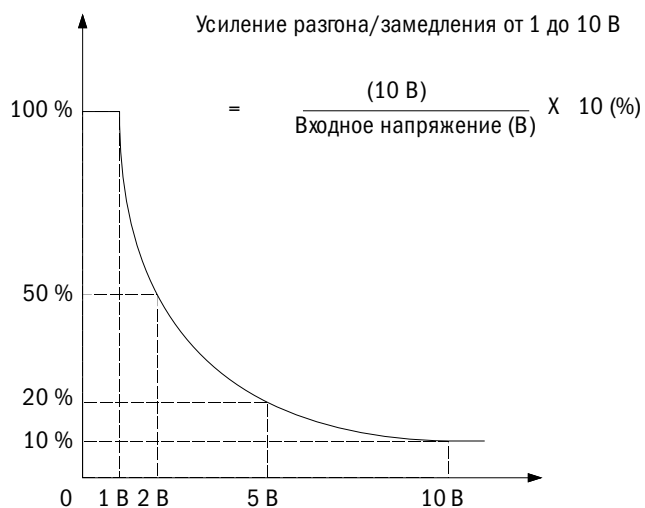


Рисунок 6.64. Усиление времени разгона/замедления с использованием аналогового входа

6: Величина тока при торможении постоянным током.

Регулирует величину тока торможения постоянным током настройкой аналогового входа.

При подаче напряжения 10 В или тока 20 мА ток торможения составит 100 % от номинального выходного тока преобразователя. Фактическая величина тока торможения определяется настройкой аналогового входа или величиной параметра b2-01 (меньшей из них величиной).

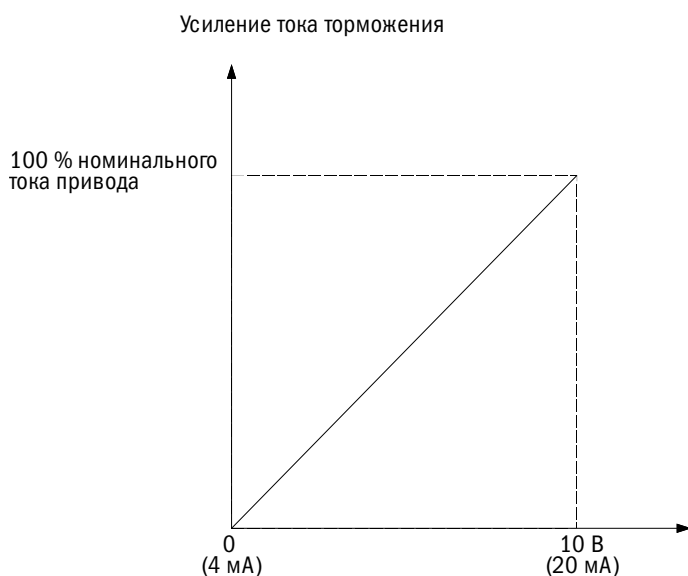


Рисунок 6.65. Торможение постоянным током с использованием аналогового входа

7: Уровень предотвращения опрокидывания во время работы.

Регулирует уровень предотвращения опрокидывания сигналом аналогового входа. Этот уровень определяется настройкой аналогового входа либо величиной P3-06 (меньшей из них).

Уровень предотвращения срыва во время работы

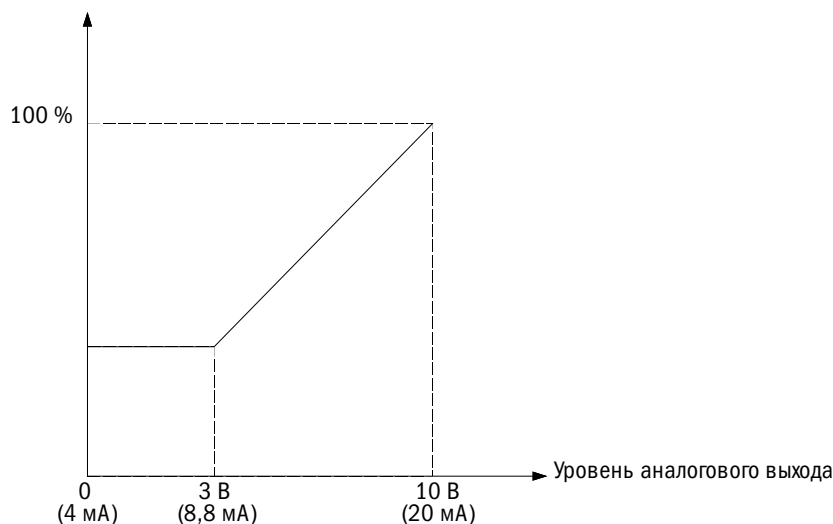


Рисунок 6.66. Уровень предотвращения опрокидывания с использованием аналогового входа

8: Обратная связь системы ПИД.

Настройка уровня обратной связи ПИД параметром аналогового входа. Чтобы использовать эту функцию, следует активировать ПИД-регулирование в b5-00.

9: Целевой параметр ПИД.

Настройка целевого параметра ПИД по настройке аналогового входа. Сигнал управления частотой, введенный с источника подачи команд, выбранного в b1-00 (выбор сигнала управления частотой 1), отключается. Чтобы использовать эту функцию, надо активировать ПИД-регулирование в b5-00.

10: Дифференциальная обратная связь ПИД.

Установка дифференциальной обратной связи ПИД настройкой аналогового входа. Разница между входной величиной обратной связи ПИД и входной величиной дифференциальной обратной связи ПИД используется для расчета входного сигнала ПИД.

11: Определение повышенного/пониженного крутящего момента.

Установка уровня определения повышенных и пониженных крутящих моментов, задаваемого аналоговым входом. Надо воспользоваться комбинацией этой функции с функцией P6-00 (выбор определения пониженного/повышенного крутящего момента 1). Это второй источник для P6-01 (выбор определения пониженного/повышенного крутящего момента 1). Если вход составляет 100 % (10 В, 20 мА), номинальный крутящий момент электродвигателя будет 100 %. Подробности см. в P6 (определение пониженного/повышенного крутящего момента).

12/13/14/17: Максимальное значение крутящего момента при прямом / обратном / прямом и обратном ходе электродвигателя и в режиме рекуперации.

Задаёт пороговое значение крутящего момента через значение на аналоговом входе. Пороговое значение крутящего момента применимо ко всем четырем квадрантам, показанным на рисунке 6.67. Эта величина задается в процентах от номинального крутящего момента электродвигателя.



Рисунок 6.67. Настройка порогового значения крутящего момента через аналоговый ввод

Задание порогового значения крутящего момента через параметр и аналоговый ввод.

Зависимость между уставками при задании порогового значения крутящего момента через параметр и аналоговый ввод показана на рисунке 6.68.

Наименьшее из значений при задании порогового значения крутящего момента через параметр и аналоговый ввод:

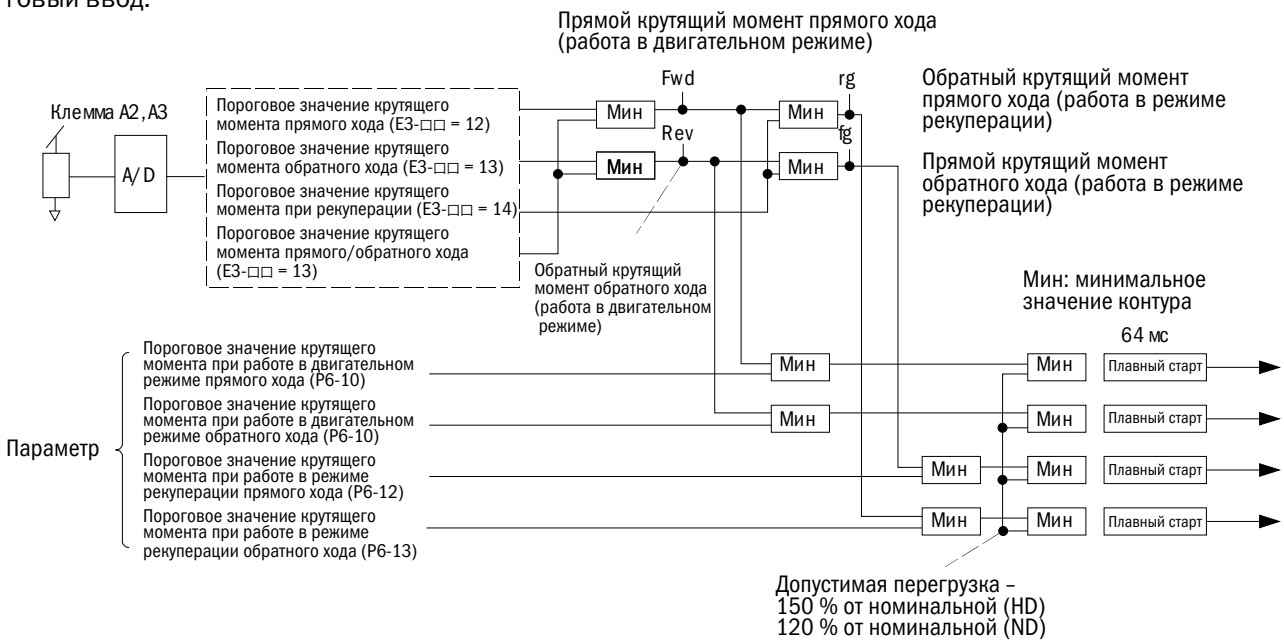


Рисунок 6.68. Настройка порогового значения крутящего момента через аналоговый ввод

15, 16: Сохранить.

18/19: Режим связи.

Если вход настроен на 18 или 19, в качестве аналогового ввода с вышестоящего контроллера через Modbus может быть использован другой входной сигнал.

20: Температура на входе электродвигателя (ПТК-вход).

В качестве вторичного источника сигналов позволяет задать обнаружение ошибки oL1 (перегрузка электродвигателя) для защиты электродвигателя через ПТК-сопротивление.

E4: Многофункциональный аналоговый выход

Эти параметры задают функции выходам FM и AM для просмотра состояния преобразователя.

- **E4-00** ВЫБОР ФУНКЦИИ КОНТРОЛЯ ДЛЯ ВХОДА FM

Выбор функций контроля для выхода FM через E4-01.

№	Наименование функции	Настройки	По умолчанию
E4-00	Выбор функции контроля для входа FM	0, 1	0

0: 0÷10 В.

1: -10÷10 В.

- **E4-04** ВЫБОР ФУНКЦИИ КОНТРОЛЯ ДЛЯ ВХОДА AM

Выбор функций контроля для выхода AM.

№	Наименование функции	Настройки	По умолчанию
E4-04	Выбор функции контроля для входа AM	0, 1, 2	0

0: 0÷10 В.

1: 0÷20 мА.

2: 4÷20 мА.

- **E4-01/E4-05** ВЫБОР ФУНКЦИИ КОНТРОЛЯ ДЛЯ ВХОДОВ FM И AM

Выбор функций контроля для выходов FM и AM.

№	Наименование функции	Настройки	По умолчанию
E4-01	Выбор функции контроля входа FM	0÷11	1
E4-05	Выбор функции контроля входа AM	0÷11	2

Уставка	Функции
0	Сигнал управления частотой
1	Выходная частота
2	Выходной ток
3	Скорость электродвигателя
4	Выходное напряжение
5	Напряжение постоянного тока
6	Выходная мощность
7	Задание крутящего момента
8	Вход AI1
9	Вход AI2
10	Выходная частота плавного пуска
11	Вход импульсной последовательности

- **E4-02/E4-03** УСИЛЕНИЕ/НАПРЯЖЕНИЕ СМЕЩЕНИЯ В КОНТРОЛЕ FM

- **E4-06/E4-07** УСИЛЕНИЕ/НАПРЯЖЕНИЕ СМЕЩЕНИЯ В КОНТРОЛЕ AM

E4-02/E4-06 — установка усиления для выходов FM и AM в процентном выражении.

E4-03/E4-07 — установка напряжения смещения для выходов FM и AM в процентном выражении.

Величина 10 В равна 100 % при настройке E4-02, E4-03, E4-06 и E4-07. На рисунке 6.69 показаны функции усиления и напряжения смещения.

№	Наименование функции	Настройки	По умолчанию
E4-02	Усиление выхода FM	-999,9 до 999,0 %	100 %
E4-03	Напряжение смещения выхода FM	-999,9 до 999,0 %	0,0 %
E4-06	Усиление выхода AM	-999,9 до 999,0 %	100,0 %
E4-07	Напряжение смещения выхода AM	-999,9 до 999,0 %	0,0 %

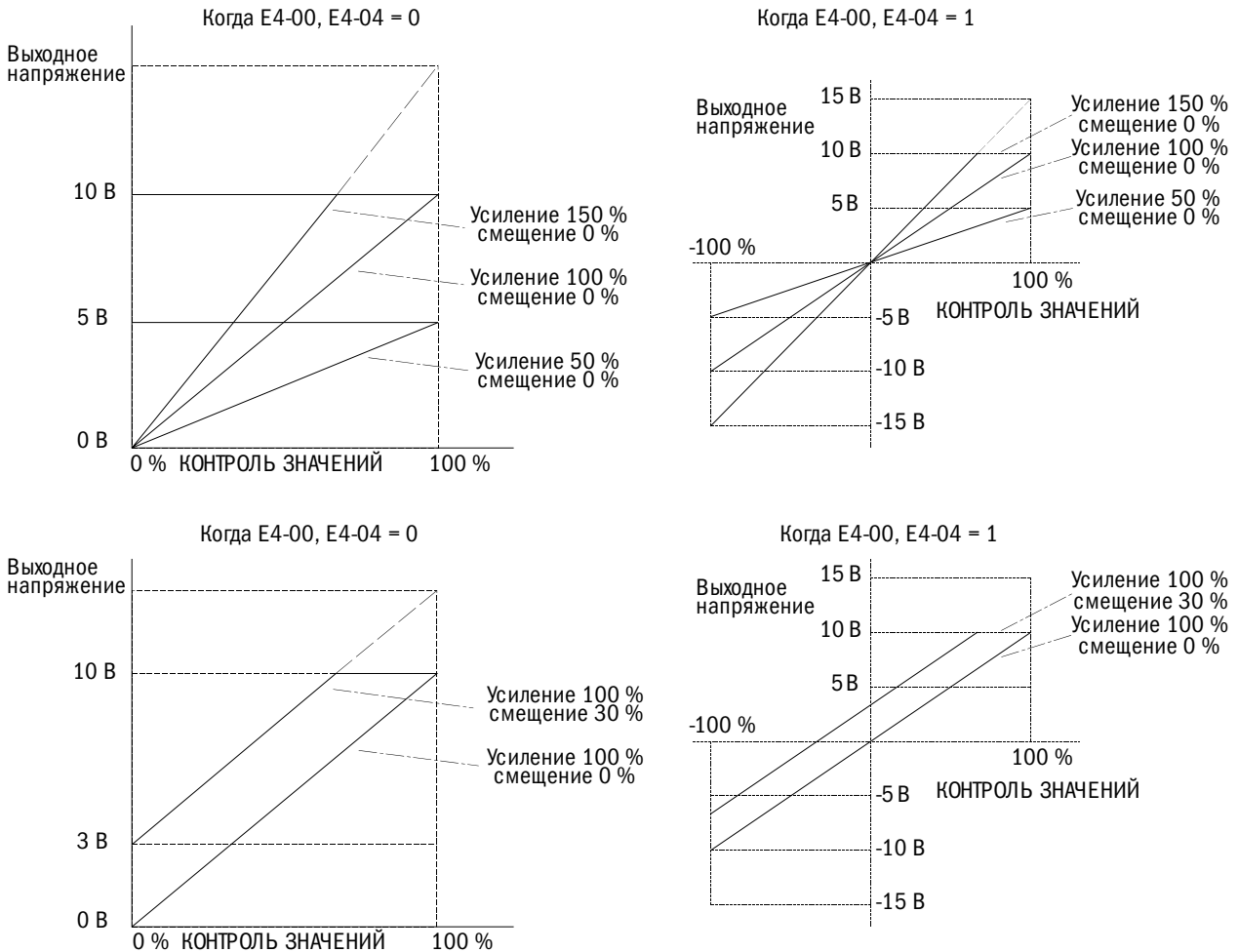


Рисунок 6.69. Усиление аналогового выхода и действие напряжения смещения

ПРИМЕР 1. Если E4-02 = 80 %, выходное напряжение на выходе FM равно 100 % при 8 В.

ПРИМЕР 2. Если E4-03 = 5 %, выходное напряжение на выходе FM равно 0 % при 0,5 В.

E5: Ввод/вывод импульсной последовательности

Частотный сигнал импульсной последовательности с максимальным значением 32 кГц может быть подан на вход RP в качестве заданной частоты, ПИД-регулятора, ПИД-целевого сигнала либо как сигнал обратной связи по скорости в режиме V/F-регулирования.

Средство контроля импульсного сигнала на выходе контакта MP может использоваться для вывода параметров контроля состояния преобразователя в виде импульсного сигнала с максимальным значением 32 кГц.

Размерность и функции импульсного входа RP и импульсного выхода MP задаются через E5-□□, как показано на рисунке 6.70.

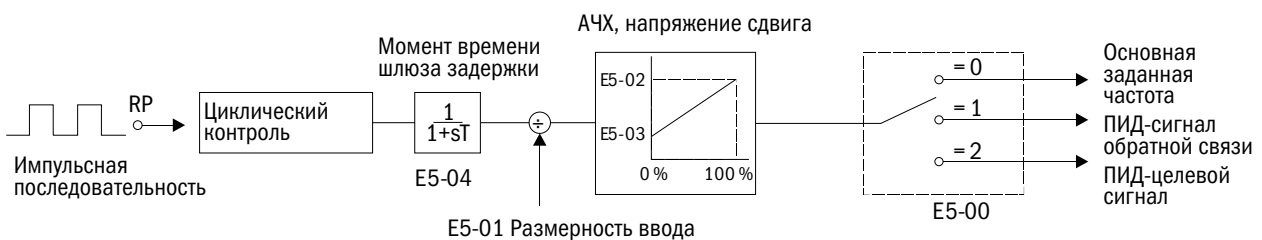


Рисунок 6.70. Принцип действия ввода импульсной последовательности

• **E5-00** НАСТРОЙКА ВХОДА ИМПУЛЬСНОЙ ПОСЛЕДОВАТЕЛЬНОСТИ

Настройка входа импульсной последовательности RP.

№	Наименование функции	Настройки	По умолчанию
E5-00	Настройка входа импульсной последовательности	0÷3	0

0: Заданная частота.

Если заданная частота выставлена на вход импульсной последовательности (b1-00 или b1-07 = 4), преобразователь использует значение заданной частоты с выходом RP.

1: ПИД-сигнал обратной связи.

Значение ПИД-сигнала обратной связи задается на клемме RP как импульсный сигнал.

2: ПИД-целевой сигнал.

Значение ПИД-целевого сигнала задается на клемме RP как импульсный сигнал.

3: Поиск частоты вращения (для режима V/F-регулирования с обратной связью).

Может быть активирован только при выборе электродвигателя 1 в режиме V/F-регулирования.

• **E5-01** РАЗМЕРНОСТЬ ВХОДА ИМПУЛЬСНОЙ ПОСЛЕДОВАТЕЛЬНОСТИ

Настройка значения частоты, равного 100 % частоты в Гц.

№	Наименование функции	Настройки	По умолчанию
E5-01	Размерность входа импульсной последовательности	100÷32 000 Гц	1 440 Гц

• **E5-02** УСИЛЕНИЕ ВХОДА ИМПУЛЬСНОЙ ПОСЛЕДОВАТЕЛЬНОСТИ

Задаёт пороговое значение усиления для входа RP.

№	Наименование функции	Настройки	По умолчанию
E5-02	Усиление входа импульсной последовательности	0,0÷1 000,0 %	100,0 %

• **E5-03** НАПРЯЖЕНИЕ СМЕЩЕНИЯ ДЛЯ ВХОДА ИМПУЛЬСНОЙ ПОСЛЕДОВАТЕЛЬНОСТИ

Задаёт пороговое значение входного напряжения смещения при отсутствии сигнала (0Hz) на входе RP.

№	Наименование функции	Настройки	По умолчанию
E5-03	Напряжение смещения для входа импульсной последовательности	-100,0÷100,0 %	0,0 %

• **E5-04** ВРЕМЯ РАБОТЫ ФИЛЬТРА НА ВХОДЕ ИМПУЛЬСНОЙ ПОСЛЕДОВАТЕЛЬНОСТИ

Задаёт время работы фильтра для входа импульсной последовательности в секундах.

№	Наименование функции	Настройки	По умолчанию
E5-04	Время работы фильтра на входе импульсной последовательности	0,00÷2,00 с	0,10 с

• **E5-05** МИНИМАЛЬНАЯ ЧАСТОТА ВХОДА ИМПУЛЬСНОЙ ПОСЛЕДОВАТЕЛЬНОСТИ

Задаёт минимальное значение частоты, определяемой на входе импульсной последовательности в интервалах 0,1 Гц.

- Когда значение частоты импульсного входа становится меньше этой величины, сигнал на импульсном входе становится равным 0,0 Гц.
- Работает при E5-00 = 0, 1 или 2.
- Когда E5-00 = 3 (V/F-регулирование с простой обратной связью), минимальная частота становится равной значению параметра F1-04.

№	Наименование функции	Настройки	По умолчанию
E5-05	Минимальная частота входа импульсной последовательности	0,1÷1 000,0 Гц	0,5 Гц

• E5-06 НАСТРОЙКА КОНТРОЛЯ ИМПУЛЬСНОЙ ПОСЛЕДОВАТЕЛЬНОСТИ

Задаёт средство контроля импульсной последовательности.

№	Наименование функции	Настройки	По умолчанию
E5-06	Настройка контроля импульсной последовательности	0÷4	0

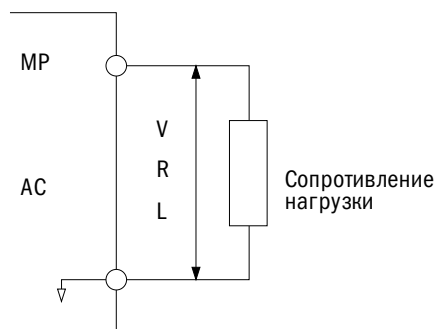
Задаёт функцию выхода импульсной последовательности MP.

Уставка	Функция
0	Заданная частота
1	Выходная частота
2	Выходная частота плавного пуска
3	ПИД-сигнал обратной связи
4	ПИД-целевой сигнал

ПРИМЕЧАНИЕ: при использовании средства контроля импульсной последовательности периферийные устройства надо настроить на нижеследующие значения нагрузки. Несоблюдение этой рекомендации может привести к снижению производительности или порче оборудования.

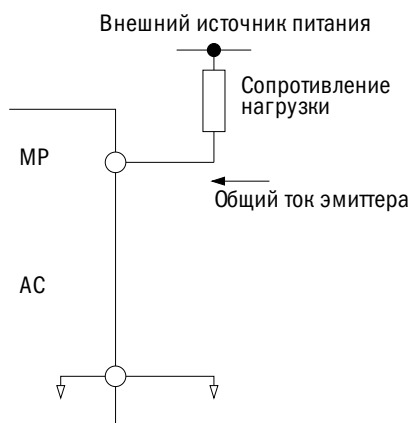
Выходное напряжение (тип изоляции) VRL (V)	Сопротивление нагрузки (кΩ)
5 В или больше	1,5 кΩ или больше
8 В или больше	4,0 кΩ или больше
10 В или больше	10 кΩ или больше

Используется в качестве выхода с общим коллектором



Внешний источник питания (В)	DC12 В ±10 %, DC15 В ±10 %
Общий ток эмиттера (мА)	16 мА макс.

Используется в качестве входа с общим эмиттером



• **E5-07** РАЗМЕРНОСТЬ СРЕДСТВА КОНТРОЛЯ ИМПУЛЬСНОЙ ПОСЛЕДОВАТЕЛЬНОСТИ

Значение выходной частоты импульсной последовательности задается при значении конкретной контрольной величины, равной 100 %. E5-06 выставляется на 1 (выходная частота), а E5-07 — на 0, чтобы синхронизировать выходное контрольное значение импульсной последовательности с выходной частотой.

№	Наименование функции	Настройки	По умолчанию
E5-07	Размерность средства контроля импульсной последовательности	100÷32 000 Гц	1 440 Гц

• **E5-08** НАСТРОЙКИ ФУНКЦИИ ВХОДА RP

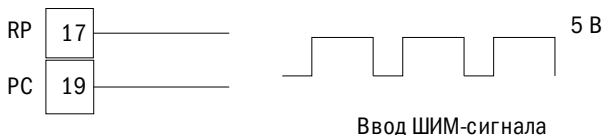
Если b1-00 или b1-07 выставлены на 4 (ввод импульсной последовательности), а E5-00 — на 0 (заданная частота), данный параметр может использоваться для ввода импульсной последовательности или ввода ШИМ-сигнала на клемму RP.

№	Наименование функции	Настройки	По умолчанию
E5-08	Выбор функции входа RP	0, 1	0

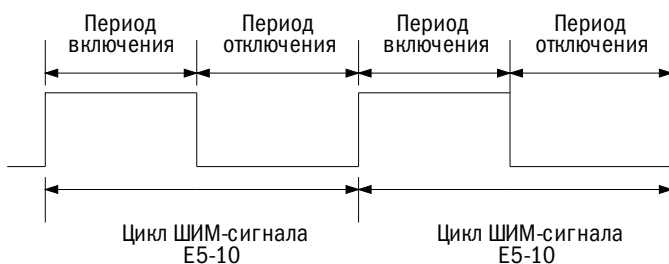
0: Вход импульсной последовательности.

1: Ход ШИМ-сигнала.

Последовательность подключения:



Сигналы величиной 5 В выводятся на преобразователь через клемму RP.



Для использования ШИМ-сигнала в качестве источника заданной частоты b1-00 или b1-07 выставляется на 4 (вход импульсной последовательности), E5-00 — на 0 (заданная команда), а E5-08 — на 1 (вход ШИМ-сигнала). Когда E5-08 выставлен на 0 (вход импульсной последовательности), преобразователь будет использовать импульсную последовательность в качестве источника заданной частоты.

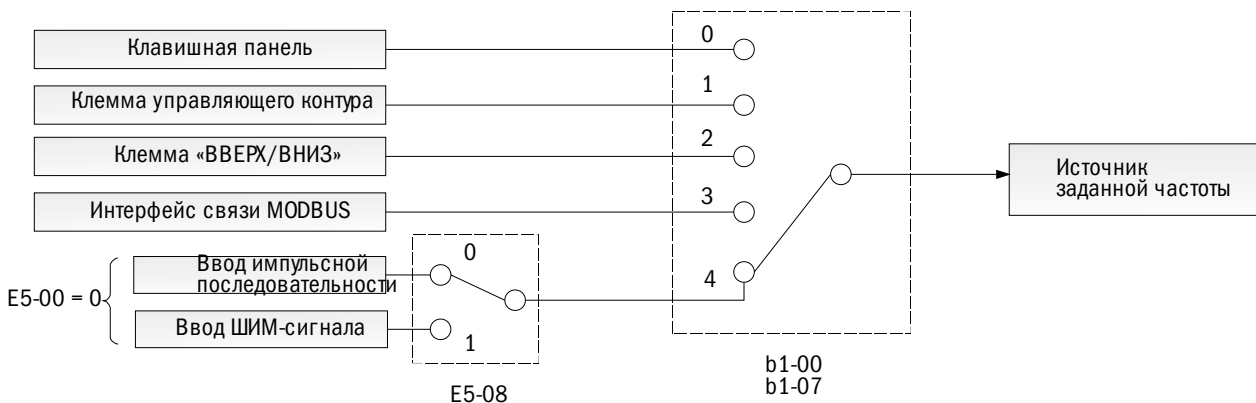


Рисунок 6.70.1. Схема задания частоты

- **E5-09** СРЕДНЯЯ МОМЕНТОВ ВРЕМЕНИ ШИМ-СИГНАЛА

Преобразователь усредняет значение ШИМ-сигнала для установки моментов времени с целью получения более стабильной заданной частоты. Если параметр выставлен на 5 моментов времени, преобразователь усреднит значения 5 последовательных ШИМ-сигналов и примет усредненное значение в качестве заданной частоты. Чем больше число переменных времени в наборе, тем более стабильной будет заданная частота. Одновременно отклик заданной частоты будет слабее.

№	Наименование функции	Настройки	По умолчанию
E5-09	Средняя моментов времени ШИМ-сигнала	1÷100	1

- **E5-10** ЦИКЛ ШИМ-СИГНАЛА

Задаёт цикл ШИМ-сигнала. Допуск составляет $\pm 12,5\%$.

№	Наименование функции	Настройки	По умолчанию
E5-10	Цикл ШИМ-сигнала	1÷999 м/с	100 м/с

E6: Настройки связи

- **E6-00–E6-05** СОХРАНИТЬ

- **E6-06** СЕТЕВОЙ АДРЕС ПРЕОБРАЗОВАТЕЛЯ

№	Наименование функции	Настройки	По умолчанию
E6-06	Сетевой адрес преобразователя	1÷31	1

- **E6-07** RS-485 – ВЫБОР СКОРОСТИ ПЕРЕДАЧИ ДАННЫХ

№	Наименование функции	Настройки	По умолчанию
E6-07	RS-485 – выбор скорости передачи данных	0÷8	3

0: 1 200 бит/с.

1: 2 400 бит/с.

2: 4 800 бит/с.

3: 9 600 бит/с.

4: 19 200 бит/с.

5: 38 400 бит/с.

6: 57 600 бит/с.

7: 76 800 бит/с.

8: 115 200 бит/с.

- **E6-08** RS-485 – ВЫБОР КОНТРОЛЯ ЧЕТНОСТИ РЕЖИМА СВЯЗИ

№	Наименование функции	Настройки	По умолчанию
E6-08	RS-485 – выбор контроля четности режима связи	1÷11	1

0: 8, N, 2 (сетевой протокол передачи данных MODBUS RTU).

1: 8, N, 1 (сетевой протокол передачи данных MODBUS RTU).

2: 8, E, 1 (сетевой протокол передачи данных MODBUS RTU).

3: 8, O, 1 (сетевой протокол передачи данных MODBUS RTU).

4: 8, N, 2 (сетевой протокол передачи данных MODBUS ASCII).

5: 8, N, 1 (сетевой протокол передачи данных MODBUS ASCII).

6: 8, E, 1 (сетевой протокол передачи данных MODBUS ASCII).

7: 8, O, 1 (сетевой протокол передачи данных MODBUS ASCII).

8: 7, N, 2 (сетевой протокол передачи данных MODBUS ASCII).

9: 7, N, 1 (сетевой протокол передачи данных MODBUS ASCII).

10: 7, E, 1 (сетевой протокол передачи данных MODBUS ASCII).

11: 7, 0, 1 (сетевой протокол передачи данных MODBUS ASCII).

- **E6-09** ВРЕМЯ ОПРЕДЕЛЕНИЯ ОШИБКИ СВЯЗИ

Устанавливает время для выявления ошибки в связи (эта функция отключена при настройке на 0).

№	Наименование функции	Настройки	По умолчанию
E6-09	Время определения ошибки в связи	0,0÷10,0 с	0,0 с

- **E6-10** ВРЕМЯ ОЖИДАНИЯ ПРИ ПЕРЕДАЧЕ

Установка времени ожидания между получением данных преобразователя и отправкой ответного сигнала.

№	Наименование функции	Настройки	По умолчанию
E6-10	Время ожидания при передаче	5÷65 м/с	5 м/с

- **E6-11** ФУНКЦИОНИРОВАНИЕ ПРЕОБРАЗОВАТЕЛЯ ВО ВРЕМЯ ОШИБКИ СВЯЗИ

№	Наименование функции	Настройки	По умолчанию
E6-11	Функционирование преобразователя во время ошибки связи	5÷65 м/с	5 м/с

0: Отображение только предупредительного сигнала ошибки связи.

Преобразователь продолжает функционировать.

1: Отображение ошибки связи.

Преобразователь работает по инерции до полной остановки.

6.7 Группа P: Системы защиты

P1: Функция защиты электродвигателя

- **P1-00** ВЫБОР ФУНКЦИИ ЗАЩИТЫ ЭЛЕКТРОДВИГАТЕЛЯ

Электродвигатель снабжен защитой от перегрузок, обеспечиваемой электротепловым реле. Допустимые значения перегрузки рассчитываются с учетом значений выходного тока, выходной частоты и тепловых характеристик электродвигателя. При обнаружении перегрузки электродвигателя, преобразователь останавливает работу по ошибке oL1 (перегрузка электродвигателя).

Данный параметр устанавливается в зависимости от используемого электродвигателя.

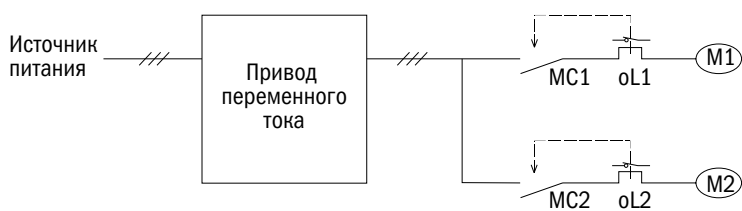
№	Наименование функции	Настройки	По умолчанию
P1-00	Выбор функции защиты электродвигателя	0÷5	Определяется A1-02

ПРИМЕЧАНИЯ:

1. При активации защиты электродвигателя (P1-00 ≠ 0) с помощью назначенного многофункционального выхода (E2-00 = 26), можно вывести предупреждение oL1. Когда перегрузка электродвигателя превышает 90 % уровня обнаружения oL1, контакт замыкается.
2. Когда преобразователь управляется единственным электродвигателем, для активации этой функции устанавливается значение, отличное от 0. Внешнее электротепловое реле не требуется.

0: Отключено (защита электродвигателя от перегрузки отключена).

Используется установка 0 (отключено), когда один преобразователь управляет более чем одним электродвигателем. Реле защиты от перегрузок устанавливается между приводом и каждым электродвигателем, как показано на рисунке 6.71.



MC1, MC2: Магнитные контакторы
oL1, oL2: Термические реле

Рисунок 6.71. Цепь защиты для нескольких электродвигателей

ПРИМЕЧАНИЕ: когда к приводу подключено больше одного двигателя или двигатель с номинальной частотой выше, чем у стандартных электродвигателей (к примеру, электродвигатель погружного типа), защита от перегрева не действует. Для отключения этой функции Р1-00 присваивается значение 0 и на каждый электродвигатель устанавливается отдельное тепловое реле. MC1 и MC1 нельзя включать и отключать во время работы двигателя.

1: Электродвигатель общего назначения (стандартный электродвигатель).

Электродвигатель самостоятельно охлаждается, поэтому при снижении скорости вращения значение допуска перегрузки понижается. Уровень срабатывания электротеплового реле меняется в зависимости от характеристик перегрузки электродвигателя, чтобы защитить его от перегрева во всем диапазоне частот.

Устойчивость к перегрузке	Охлаждающая способность	Характеристики перегрузки (при нагрузке электродвигателя 100 %)
	<p>Электродвигатель должен работать от питающей линии. Охлаждение электродвигателя наиболее эффективно при работе на 50/60 Гц</p>	<p>Продолжительный режим работы в диапазоне значений ниже 50/60 Гц провоцирует ошибку oL1. Ошибка выводится, и электродвигатель работает по инерции до остановки</p>

2: Электродвигатель, связанный с преобразователем (диапазон регулирования при постоянном крутящем моменте 1 : 10).

Электродвигателю разрешается работать при 100 % нагрузки с частотой от 10 до 100 %. Когда электродвигатель работает с более низкой частотой при 100 % нагрузки, срабатывает ошибка перегрузки.

Устойчивость к перегрузке	Охлаждающая способность	Характеристики перегрузки (при нагрузке электродвигателя 100 %)
	Электродвигатель эффективно самоохладается на низких частотах (около 6 Гц)	Продолжительный режим работы в диапазоне 6÷60 Гц

3: Векторный электродвигатель (диапазон регулирования при постоянном крутящем моменте 1 : 100).

Устойчивость к перегрузке	Охлаждающая способность	Характеристики перегрузки (при нагрузке электродвигателя 100 %)
	Электродвигатель эффективно самоохладается на низких частотах (около 6 Гц)	Продолжительный режим работы в диапазоне 6÷60 Гц

4: Электродвигатель с постоянным магнитом и пониженным крутящим моментом.

Конструкцией электродвигателя с постоянным магнитом и пониженным крутящим моментом предусмотрен отвод излишков тепла. Таким образом, с понижением скорости электродвигателя снижается и значение допустимой перегрузки. Электротепловое реле ступенчато снижает температуру в соответствии с параметрами перегрузки электродвигателя в целях защиты от перегрева на протяжении всего диапазона скоростей.

Устойчивость к перегрузке	Охлаждающая способность	Характеристики перегрузки (при нагрузке электродвигателя 100 %)
	Электродвигатель работает в номинальной скорости. Если крутящий момент равен 100 %, электродвигатель может отводить излишки тепла	Непрерывная работа на частоте ниже номинальной с крутящим моментом, превышающим 100 %, вызовет сообщение об ошибке (oL1). Это приведет к прекращению подачи напряжения на выходе преобразователя и отключению электродвигателя с движением по инерции до остановки

5: Электродвигатель с постоянным магнитом и крутящим моментом (диапазон постоянного крутящего момента 1 : 500).

Электродвигатель может работать со 100 %-ной нагрузкой на скорости от 0,2 до 100 %. При работе с более низкой скоростью под 100 %-ной нагрузкой будет выведено сообщение об ошибке перегрузки.

Устойчивость к перегрузке	Охлаждающая способность	Характеристики перегрузки (при нагрузке электродвигателя 100 %)
	Охлаждение электродвигателя более эффективно при работе на очень низких скоростях (около 0,2 % от номинальной)	Непрерывная работа в диапазоне 0,2÷100 % номинальной скорости

- **P1-01** ВРЕМЯ РАБОТЫ ЗАЩИТЫ ОТ ПЕРЕГРУЗКИ ЭЛЕКТРОДВИГАТЕЛЯ

Задаёт время остановки электродвигателя при перегрузке. Обычно данный параметр не требует регулировки. Однако если допустимые значения перегрузки электродвигателя подтверждены производителем, следует ввести время, на протяжении которого электродвигатель может продолжать работать в режиме перегрузки при перегреве.

№	Наименование функции	Настройки	По умолчанию
P1-01	Время работы защиты от перегрузки электродвигателя	0,1÷5,0 мин	0,1 мин

По умолчанию устанавливается режим работы с устойчивостью к перегрузке 150 % в течение 1 мин при пуске из горячего состояния.

Время функционирования электротепловой защиты показано на рисунке 6.72. Защита электродвигателя от перегрузки работает в диапазоне между холодным и горячим запуском (P1-01 = 1 мин, скорость — 60 Гц, электродвигатель общего назначения).

- Холодный пуск. Время работы защиты электродвигателя зависит от ситуации перегрузки, возникающей внезапно при запуске стационарного электродвигателя.
- Горячий пуск. Время работы защиты электродвигателя зависит от ситуации перегрузки, возникающей когда электродвигатель продолжительное время функционировал при своем номинальном токе.

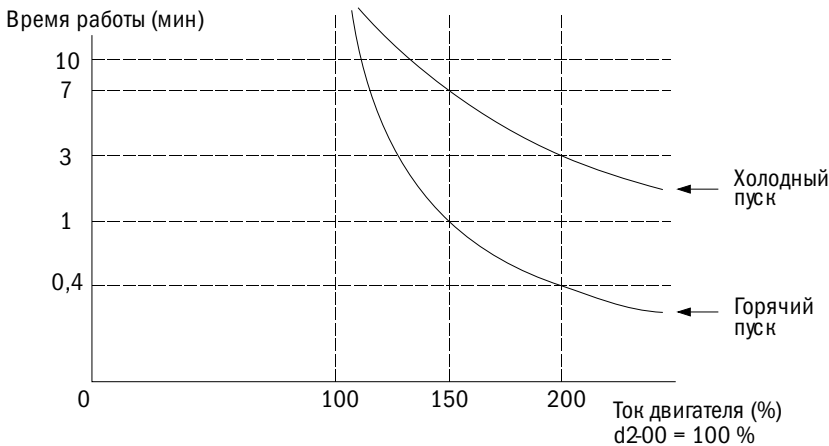


Рисунок 6.72. Время работы защиты электродвигателя

Электродвигатель может быть подключен к МТ-аналоговому входу преобразователя для защиты от перегрева.

Когда РТС-сигнал электродвигателя превысит значение срабатывания сигнала предупреждения о перегреве, на экран клавишной панели будет выведено сообщение об ошибке ОН1 (перегрев электродвигателя). Электродвигатель при этом продолжит работу. Когда РТС-сигнал электродвигателя превысит значение срабатывания сигнала критической ошибки перегрева, на экран клавишной панели будет выведено сообщение об ошибке ОН1 (перегрев электродвигателя). Напряжение на выходе преобразователя будет отключено и электродвигатель остановится согласно способу остановки, заданному в P1-03.

РТС подключается в соответствии с рисунком 6.73.

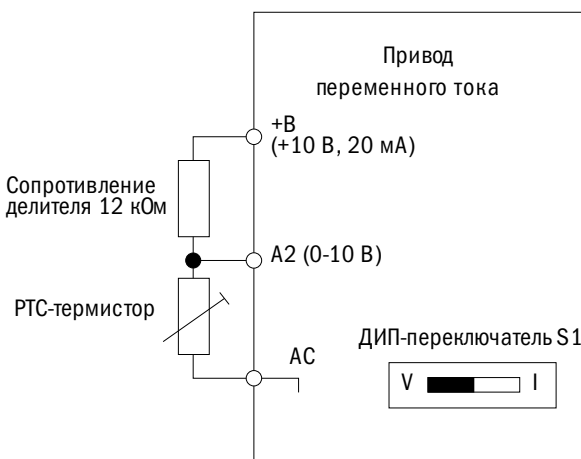


Рисунок 6.73. Монтажная схема на вводе РТС

РТС должен обладать характеристиками, указанными на рисунке 6.74 для каждой фазы электродвигателя. Для работы защиты электродвигателя от перегрузки обычно требуются три ПТК-входа, соединенные последовательно.

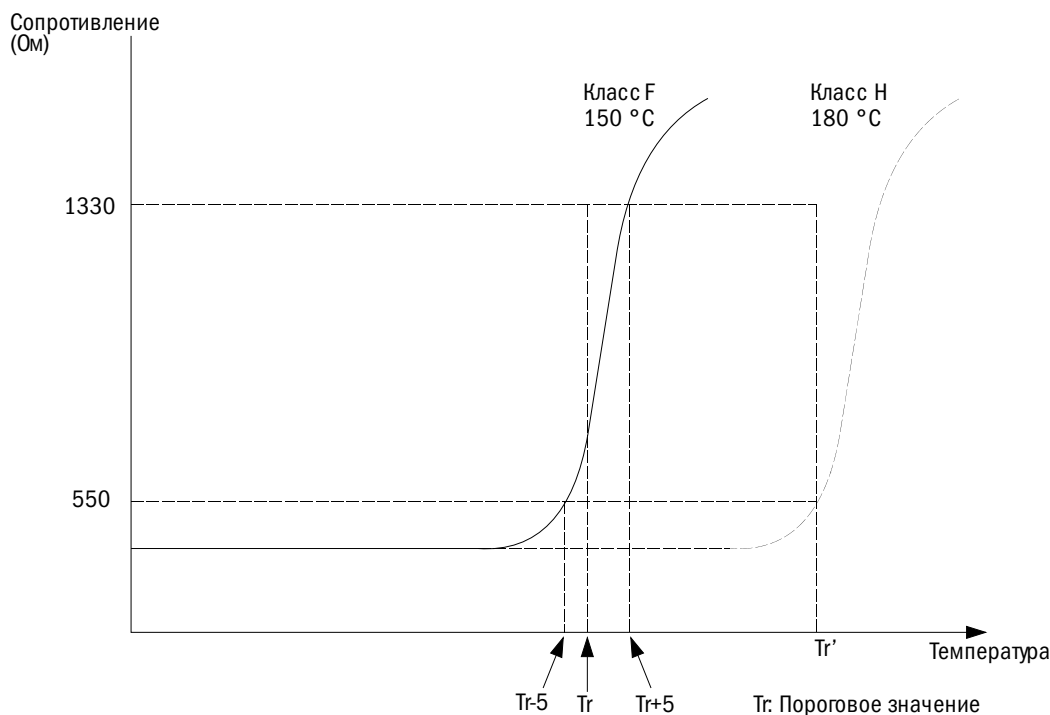


Рисунок 6.74. Монтажная схема на вводе РТС

Функция определения перегрева задается через РТС в Р1-03–Р1-04 согласно описанию в разделе ниже.

• **Р1-03** НАСТРОЙКА ПАРАМЕТРОВ ОШИБКИ ПЕРЕГРЕВА ЭЛЕКТРОДВИГАТЕЛЯ (МТ-ВВОД)

Задаёт режим работы преобразователя, когда сигнал на МТ-вводе достигает порогового значения выдачи сообщения об ошибке перегрева электродвигателя.

№	Наименование функции	Настройки	По умолчанию
Р1-03	Настройка параметров к ошибке перегрева электродвигателя (МТ-ввод)	0÷2	1

0: Линейный сброс до остановки.

Останавливает электродвигатель через заданный параметр времени замедления на С1-01 (время замедления 1).

1: Движение по инерции до остановки.

Напряжение на выходе привода отключается, и двигатель останавливается с движением по инерции до останова.

2: Быстрая остановка.

За счет заданного в С1-08 параметра времени на быструю остановку.

Р2: Кратковременная потеря мощности

• **Р2-00** ВЫБОР РЕЖИМА РАБОТЫ ПРИ КРАТКОВРЕМЕННОЙ ПОТЕРЕ МОЩНОСТИ

Производит выбор режима работы преобразователя при потере мгновенной мощности (когда напряжение постоянного тока главного контура падает ниже значения Р2-03). После преобразователь может автоматически вернуться к работе в том режиме, который поддерживался до потери мгновенной мощности.

№	Наименование функции	Настройки	По умолчанию
Р2-00	Выбор режима работы при потере мгновенной мощности	0÷3	0

0: Отключено (по умолчанию).

Когда питание падает ниже значения параметра Р2-03 (уровень обнаружения пониженного напряжения) для 10 мс, срабатывает ошибка Uv (пониженное напряжение), которая вызывает остановку вывода преобразователя и электродвигателя.

1: Возврат к исходному режиму, если мощность ЦП достаточна.

Если ЦП преобразователя снова получит питание после кратковременной потери мощности, преобразователь продолжит работу. Функция резервного источника кинетической энергии не сработает, даже будучи активированной.

2: Функция КЕВ активирована при восстановлении питания.

При потере мгновенной мощности преобразователь замедляется с помощью рекуперирующей мощности электродвигателя. Если питание восстановится, то преобразователь разгонит электродвигатель до частоты, которая была в момент пропадания питания. Если питание не будет восстановлено и выходная частота падает ниже минимальной выходной частоты, напряжение на выходе преобразователя будет отключено.

3: Линейный сброс для остановки с КЕВ-замедлением.

При потере мгновенной мощности преобразователь замедляется с помощью рекуперирующей мощности электродвигателя, даже если за это время питание будет восстановлено. Если многофункциональному входу присваивается функция КЕВ, преобразователь вновь разгоняется при восстановлении питания только в том случае, если клемма ввода отключена.

• Функция КЕВ.

При обнаружении потери мощности КЕВ (резервный источник кинетической энергии) начнет замедлять электродвигатель с помощью рекуперативной мощности для управления электродвигателем, поэтому преобразователь может продолжать работу во время потери мгновенной мощности. После восстановления питания он разгоняется назад до частоты, на которой работал до потери мгновенной мощности.

При использовании индивидуального преобразователя следует установить параметр P2-09 = 0 (рабочий режим КЕВ 1) или P2-09 = 1 (рабочий режим КЕВ 2).

При выполнении несколькими преобразователями функции КЕВ в режиме замедления с учетом передаточного отношения для таких применений, как оборудование для текстильной промышленности, устанавливается P2-09 = 1 (рабочий режим КЕВ 2) или 2 (рабочий режим КЕВ 3).

• P2-01 МИНИМАЛЬНОЕ ВРЕМЯ БЛОКИРОВКИ (bb)

Задаёт минимальное время блокировки, когда питание восстанавливается сразу же после кратковременной потери мощности. Определяет время ожидания преобразователем рассеивания остаточного напряжения.

Если перегрузка по току или повышенное напряжение возникает в начале режима запроса скорости и торможения постоянным током, увеличьте время.

№	Наименование функции	Настройки	По умолчанию
P2-01	Минимальное время блокировки (bb)	0,1÷5,0 с	Определяется o2-03, A1-06

• P2-03 УРОВЕНЬ ОБНАРУЖЕНИЯ Uv (ПОНИЖЕННОГО НАПРЯЖЕНИЯ)

Задаёт уровень напряжения для обнаружения его недостатка или активации функции КЕВ. Обычно этот параметр не требует изменения.

№	Наименование функции	Настройки	По умолчанию
P2-03	Уровень обнаружения Uv (пониженного напряжения)	150÷200 В <1>	Определяется d1-00 и o2-03 <2>

<1> Значение для 200 В. Для 400 В данное значение следует удвоить.

<2> Значение по умолчанию для преобразователя мощностью 400 В зависит от того, насколько значение входного напряжения привода выше или ниже 400 В.

ПРИМЕЧАНИЯ:

1. При назначении уставки ниже значения по умолчанию выбор регулятора переменного тока устанавливается с входной стороны преобразователя, чтобы избежать повреждения его деталей.
2. При использовании функции КЕВ при слишком низком значении P2-04 будет выведено сообщение об ошибке Uv1 (обнаружение минимального напряжения 1) до активации функции КЕВ. Не следует устанавливать слишком низкое значение этого показателя.

• **P2-04** МОМЕНТ ВРЕМЕНИ ЗАМЕДЛЕНИЯ КЕВ

При использовании функции КЕВ требуется установить момент времени замедления. Следует задать более длительное время при выдаче сообщения об ошибке Uv1 (обнаружение минимального напряжения 1) или более короткое время при выдаче сообщения об ошибке oV (перенапряжение).

- В период действия функции «Рабочий режим КЕВ 1» продолжительность замедления преобразователя зависит от параметра P2-04 и изменений в соответствии с напряжением главной контура.
- В период действия функции «Рабочий режим КЕВ 2 или 3», продолжительность замедления преобразователя зависит от параметра P2-04.

№	Наименование функции	Настройки	По умолчанию
P2-04	Момент времени замедления КЕВ	0,0÷6 000,0 с <1>	0,0 с

<1> Диапазон значений определяется размерностью параметра C1-09 (выбор единицы измерения времени разгона/замедления). При C1-09 = 0 (0,01 с) диапазон значений составит 0,00÷600,00 (с).

• **P2-05** ВРЕМЯ РАЗГОНА ПОСЛЕ ОКОНЧАНИЯ ДЕЙСТВИЯ ФУНКЦИИ КЕВ

Требуется задать время повторного разгона, начиная со значения скорости в момент отключения функции КЕВ до достижения заданной частоты (рабочая частота до обрыва электропитания).

При заданном значении 0,0 с преобразователь начнет разгон до существовавшей до обрыва частоты согласно фактическому времени разгона, заданному в качестве параметра на C1-00, C1-02, C1-04 или C1-06.

№	Наименование функции	Настройки	По умолчанию
P2-05	Время разгона после окончания действия функции КЕВ	0,0÷6 000,0 с <1>	0,3 с

<1> Диапазон значений определяется размерностью параметра C1-09 (выбор единицы измерения времени разгона/замедления). При C1-09 = 0 (0,01 с) диапазон значений составит 0,00÷600,00 (с).

• **P2-06** СОХРАНИТЬ

• **P2-07** ВРЕМЯ ОБНАРУЖЕНИЯ РЕЖИМА КЕВ

Устанавливает минимальную продолжительность работы КЕВ при активном режиме КЕВ (P2-00 = 2 или 3). КЕВ будет активен на протяжении всего времени обнаружения, даже если в течение этого срока питание будет восстановлено. Когда КЕВ включен или КЕВ-многофункциональная клемма ввода подключена, а напряжение главной контура падает ниже уровня P2-03, преобразователь продолжает работать в режиме КЕВ в течение времени обнаружения, заданного для этого параметра. Когда P2-00 = 0 или 1, на P2-07 нужно установить как можно более продолжительное время. Когда КЕВ-многофункциональная клемма ввода подключена, работа КЕВ будет продолжаться после времени обнаружения (P2-07). Если клемма отключена, это приведет к повторному разгону преобразователя.

Когда многофункциональной клемме ввода не присвоена функция КЕВ и после времени обнаружения (P2-07) напряжение главного контура превышает заданное в P2-08, это приведет к повторному разгону преобразователя. Если напряжение главной контура станет ниже заданного в P2-08 после времени обнаружения (P2-07), работа КЕВ продолжится.

№	Наименование функции	Настройки	По умолчанию
P2-07	Время обнаружения режима КЕВ	0,0÷2 000 мс	50 мс

• **P2-08** ЦЕЛЕВОЕ ЗНАЧЕНИЕ НАПРЯЖЕНИЯ В РЕЖИМЕ КЕВ

Задается целевое значение для главного контура напряжения постоянного тока или деактивации функции КЕВ.

№	Наименование функции	Настройки	По умолчанию
P2-08	Целевое значение напряжения в режиме КЕВ	150÷4 000 В <1>	<2>

<1> Данный диапазон значений установлен для преобразователя 200 В. Для 400-вольтового преобразователя он удваивается.

<2> Это значение по умолчанию определяется d1-00.

• **P2-09** ВЫБОР СПОСОБА АКТИВАЦИИ КЕВ

Для активации функции КЕВ задается значение P2-00 =2 или 3 или подключается выделенная многофункциональная клемма ввода.

№	Наименование функции	Настройки	По умолчанию
P2-09	Выбор способа активации КЕВ	0, 1 или 2	0

0: Рабочий режим КЕВ 1.

Преобразователь регулирует время замедления во время работы КЕВ исходя из установок P2-04 (время замедления КЕВ), чтобы соответствовать значению P2-08 (целевое напряжение в режиме КЕВ).

ПРИМЕЧАНИЕ: при выдаче сообщения об ошибке U_v (минимальное напряжение) во время работы КЕВ следует установить более короткий интервал времени для P2-04 (время замедления КЕВ), при выдаче сообщения об ошибке oV (перенапряжение) – больше времени для P2-04 (время замедления КЕВ).

1: Рабочий режим КЕВ 2.

Преобразователь использует установки времени для P2-04 (время замедления КЕВ) для реализации функции КЕВ независимо от напряжения главной контура. Во избежание выдачи сообщения об ошибке oV (перенапряжение) устанавливается опция замедления.

2: Рабочий режим КЕВ 3.

Преобразователь использует установки времени для P2-04 (время замедления КЕВ) для реализации функции КЕВ и одновременно отслеживает напряжение в основном контуре. При увеличении напряжения в основном контуре преобразователь выполняет поддержание команды частоты, чтобы избежать критической ошибки перенапряжения (oV). Данный режим работы выбирается при отсутствии опции замедления.

Для получения подробной информации следует обратиться к настройкам 56 «Команда КЕВ 1» (подключено в обычном режиме работы) и 57 «Команда КЕВ 1» (отключено при обычном режиме работы) для многофункциональной клеммы входа.

• **Начало работы функции КЕВ.**

Активация функции КЕВ вызвана следующими условиями:

- КЕВ-многофункциональная клемма входа подключена;
- напряжение главного контура падает ниже уровня P2-03.

• **Окончание работы функции КЕВ.**

Отключение функции КЕВ обусловлено следующим:

- функция КЕВ присвоена многофункциональной клемме входа, которая отключается по прошествии времени, заданного в P2-07 (время обнаружения режима КЕВ);
- когда многофункциональной клемме входа не присваивается функция КЕВ и напряжение восстанавливается до уровня P2-08 (целевое значение напряжения в режиме КЕВ) после времени, заданного в P2-07 (время обнаружения режима КЕВ).

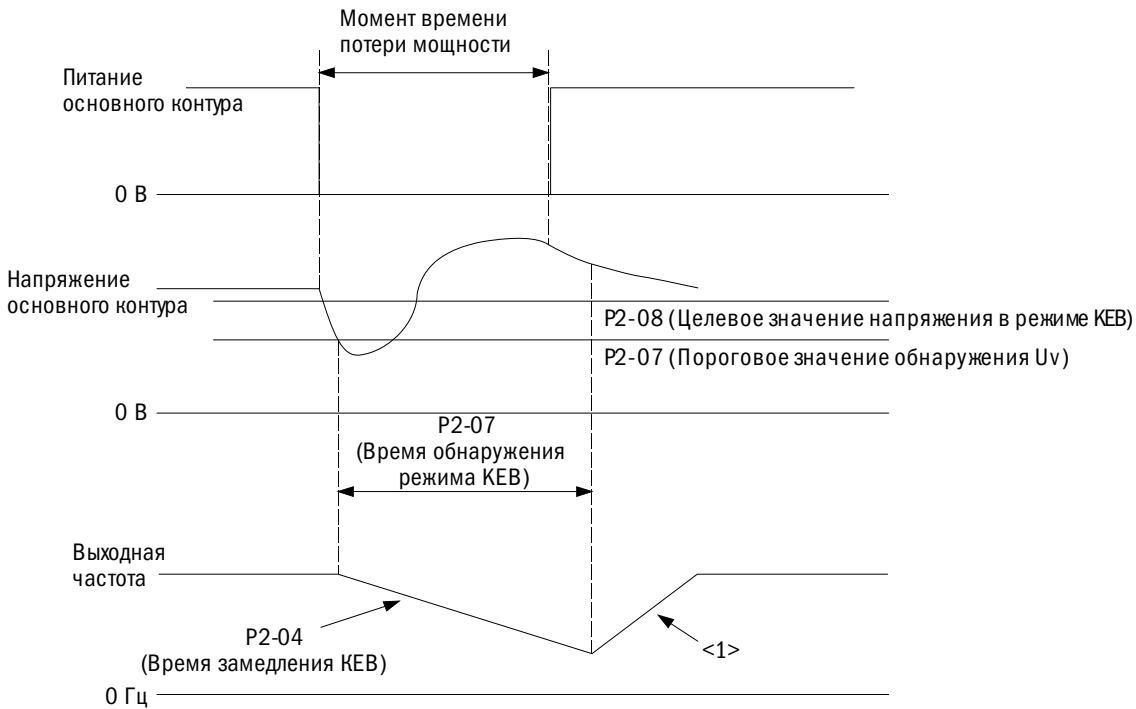


Рисунок 6.75. Рабочий режим КЕВ 2 (P2-00 = 3 и P2-09 = 1 без использования многофункциональной клеммы ввода в режиме КЕВ)

ПРИМЕЧАНИЕ: после задания параметра времени в P2-07 (время обнаружения режима КЕВ) функция КЕВ продолжает работать при условии, что напряжение будет оставаться ниже заданного в P2-08 (целевое значение напряжения в режиме КЕВ) значения и прекратит работу, если напряжение превысит уровень параметра P2-08.

<1> При P2-05 = 0 преобразователь начнет разгон до ранее действовавшей частоты в соответствии с фактическим значением времени разгона, заданным в C1-00, C1-02, C1-04 или C1-06.

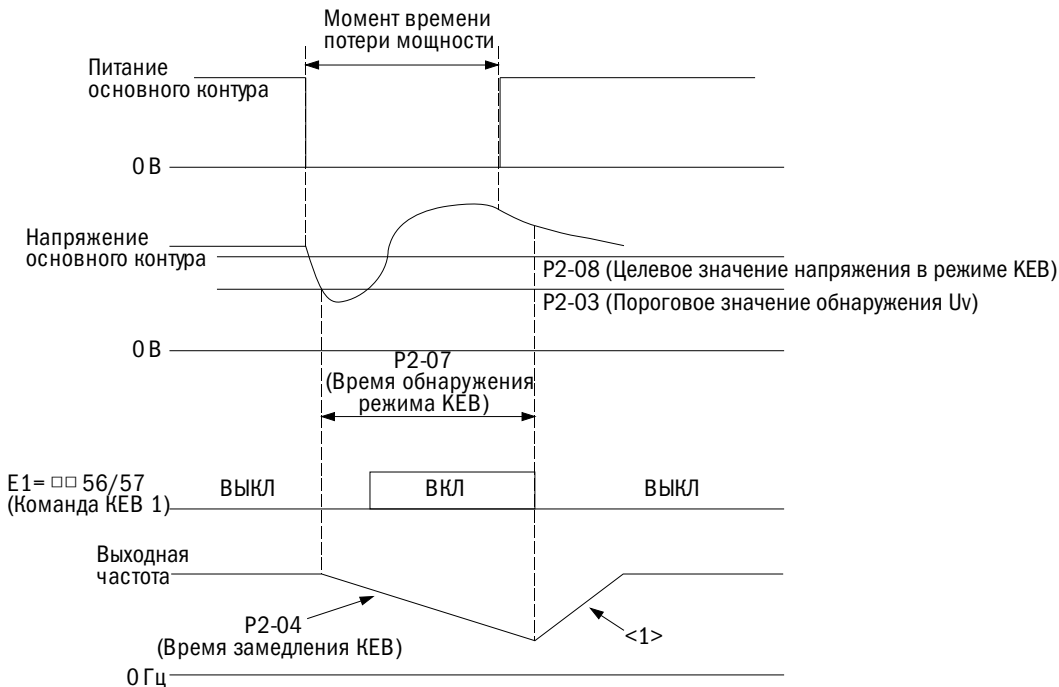
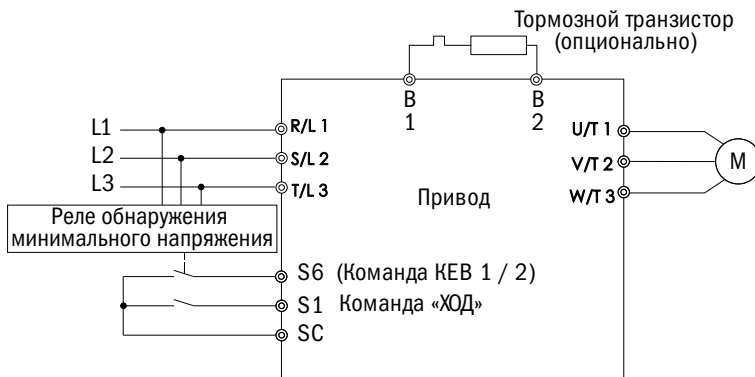


Рисунок 6.76. Рабочий режим КЕВ 2 с использованием команды КЕВ (P2-00 = 3, P2-09 = 1 и E1-□□ = 56, 57)

ПРИМЕЧАНИЕ: при падении любого значения напряжения ниже значения параметра P2-07 (время обнаружения режима КЕВ) и заблаговременного ввода команды КЕВ 1 произойдет активация функции КЕВ.

<1> При P2-05 = 0, C1-00, C1-02, C1-04 или C1-06. При P2-05 ≠ 0 преобразователь начнет разгон в соответствии со значением времени разгона, заданным в P2-05.

На рисунке 6.77 показана примерная монтажная схема для активации режима КЕВ при потере мгновенной мощности через клемму S6.



ПРИМЕЧАНИЯ:

1. Требуется проверить, чтобы при обрыве питания была подана команда «ПУСК». Когда команда «ПУСК» сброшена, преобразователь не сможет разогнаться до заданной частоты, даже если питание восстановлено.
2. Установить опцию тормозного транзистора при P2-09 = 1 (рабочий режим КЕВ 2).

• P2-10 ВЫБОР AVR

№	Наименование функции	Настройки	По умолчанию
P2-10	Выбор AVR	0, 1	1

0: Отключено.

1: Включено.

P3: Предотвращение опрокидывания

- При слишком большой нагрузке или когда время остановки слишком небольшое, электродвигатель может не справиться с сигналом управления и соскользнуть. Рекуперированная мощность от питания превысит допуски конденсатора основной цепи, и для остановки преобразователя сработает ошибка ov (повышенное напряжение). Этот процесс называется опрокидыванием. При опрокидывании электродвигателя его нельзя разогнать или затормозить. Функция предотвращения опрокидывания не допускает опрокидывания электродвигателя, позволяя ему при этом не терять желаемой скорости без изменения времени разгона или торможения. Эту функцию можно регулировать отдельно для разгона, работы с постоянной скоростью и торможения.

• P3-00 ПРЕДОТВРАЩЕНИЕ ОПРОКИДЫВАНИЯ ПРИ РАЗГОНЕ

Задаёт метод предотвращения остановки электродвигателя из-за ошибок oC (перегрузки по току), oL1 (перегрузки электродвигателя) или oL2 (перегрузки преобразователя).

№	Наименование функции	Настройки	По умолчанию
P3-00	Предотвращение опрокидывания при разгоне	0, 1	1

0: Отключено.

Функция предотвращения опрокидывания во время разгона не работает. Если время разгона слишком небольшое, может случиться так, что электродвигатель не удастся ускорить, что спровоцирует ошибку перегрузки и его остановку.

1: Включено.

Функция предотвращения опрокидывания во время разгона работает. Режим работы определяется выбранным способом управления.

- Управление напряжением/частотой / V/F-регулирование с разомкнутым контуром.

Разгон прекращается, когда выходной ток превышает значение, установленное в P3-01. Разгон продолжается в том случае, если выходной ток падает на 15 % ниже значения, установленного в P3-01. Уровень предотвращения опрокидывания автоматически понижается в диапазоне регулирования при постоянном питании. Более подробную информацию см. в разделе P3-02 «Предел предотвращения опрокидывания во время разгона».

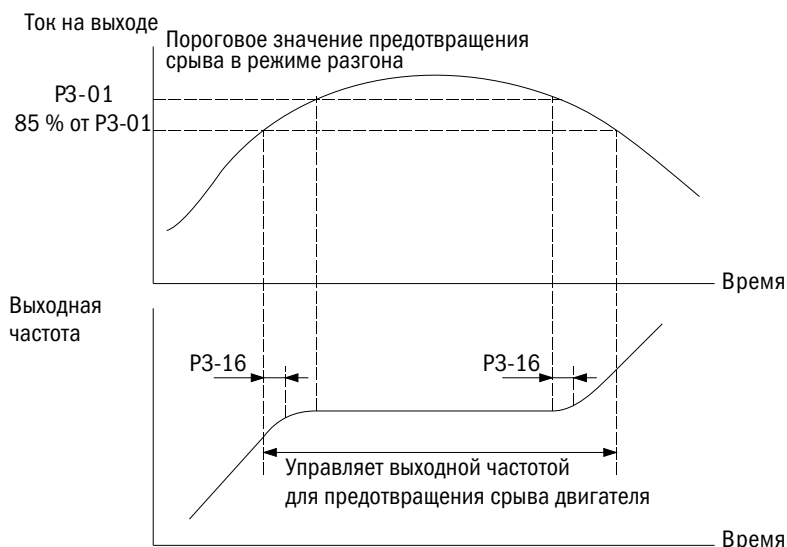


Рисунок 6.78. Предотвращение опрокидывания во время разгона для электродвигателя IM

- ПМ-векторное регулирование с разомкнутым контуром.

Когда выходной ток выше значения P3-01 (пороговое значение предотвращения срыва в режиме разгона) на время большее, чем время, установленное в P3-16, преобразователь замедляется через P3-11 (момент времени замедления для срыва ротора во время разгона). Подробную информацию можно найти в разделе P3-11.

Преобразователь повторно разгоняется, когда выходной ток падает ниже 15 % от значения, заданного в P3-01.

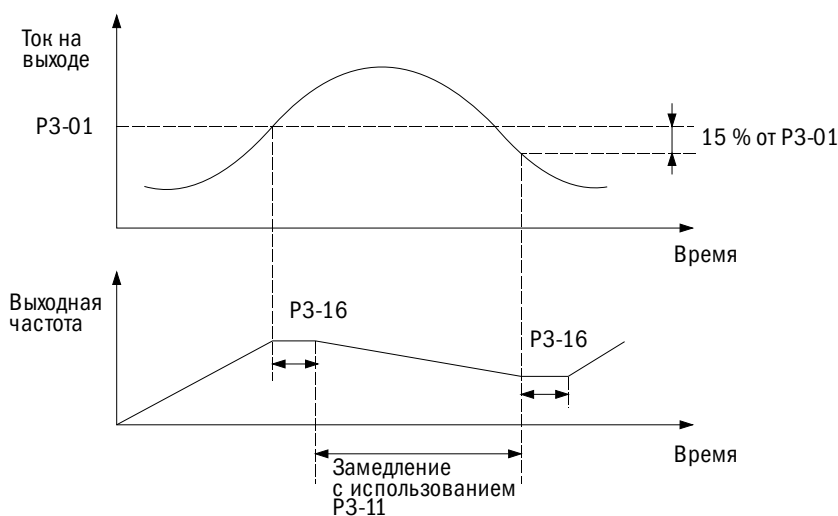


Рисунок 6.79. Предотвращение срыва в режиме разгона для PM-двигателей

- **P3-01** УРОВЕНЬ ПРЕДОТВРАЩЕНИЯ ОПРОКИДЫВАНИЯ ВО ВРЕМЯ РАЗГОНА

Задаёт уровень выходного тока для активации функции предотвращения опрокидывания во время разгона.

№	Наименование функции	Настройки	По умолчанию
P3-01	Уровень предотвращения опрокидывания во время разгона	0÷150 % <1>	<1>

<1> Величина определяется A1-06 (выбор между обычным (ND) и тяжелым (HD) режимом работы).

- Когда скорость электродвигателя меньше скорости преобразователя, использование значения по умолчанию для запуска электродвигателя может привести к его опрокидыванию. Если происходит опрокидывание, надо установить для этого параметра меньшее значение.
- При запуске электродвигателя в диапазоне регулирования при постоянном питании также настраивается и параметр P3-02.

• **P3-02** ПЕРЕД ЕЛ ПРЕДОТВРАЩЕНИЯ ОПРОКИДЫВАНИЯ ВО ВРЕМЯ РАЗГОНА

При запуске электродвигателя в диапазоне регулирования при постоянной мощности значение параметра P3-01 автоматически уменьшается.

Задаёт нижний предел предотвращения опрокидывания в диапазоне регулирования при постоянной мощности как процентную долю номинального выходного тока преобразователя частоты.

№	Наименование функции	Настройки	По умолчанию
P3-02	Предел предотвращения опрокидывания во время разгона	0÷100 %	50 %

Уровень предотвращения опрокидывания во время разгона

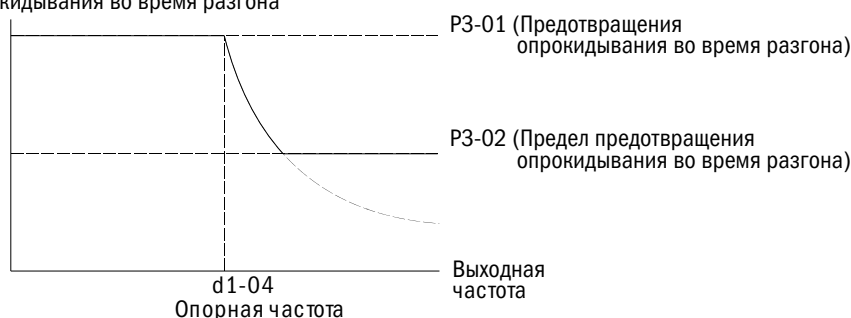


Рисунок 6.80. Уровень предотвращения опрокидывания во время разгона

• **P3-03** ПРЕДОТВРАЩЕНИЕ ОПРОКИДЫВАНИЯ ПРИ ТОРМОЖЕНИИ

Функция предотвращения опрокидывания при торможении контролирует общее замедление на основном постоянном напряжении основной цепи и использует высокоинерционное или быстрое торможение в целях предотвращения ошибки ov (повышенное напряжение).

№	Наименование функции	Настройки	По умолчанию
P3-03	Предотвращение опрокидывания при торможении	0, 1	1

0: Отключено.

Преобразователь замедляется в соответствии с установленным временем торможения. При высокоинерционных нагрузках или быстром торможении может сработать ошибка ov (повышенное напряжение). Таким образом, следует использовать опции торможения или установить этот параметр на 1.

1: Включено.

Когда напряжение основной цепи превышает уровень предотвращения опрокидывания во время разгона, торможение ставится на паузу при сохранении частоты. Когда напряжение основной цепи становится ниже уровня предотвращения опрокидывания, преобразователь продолжает замедляться, используя установку времени торможения. Предотвращение опрокидывания может срабатывать несколько раз для исключения ошибки повышенного напряжения.

Предотвращение опрокидывания может увеличить общее время торможения до полной остановки. Таким образом, для таких устройств, как конвейер, следует настроить опцию торможения.

Функция предотвращения опрокидывания проиллюстрирована на рисунке 6.81.

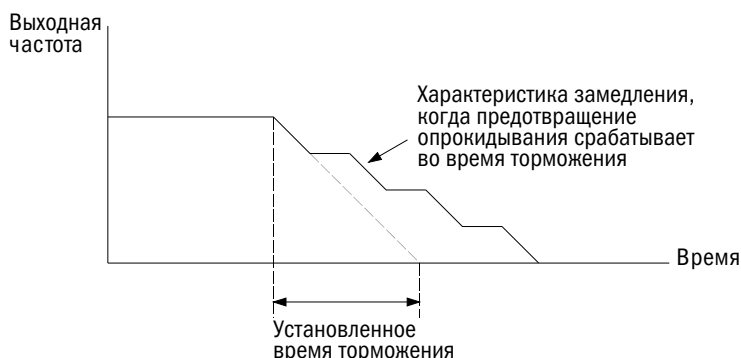


Рисунок 6.81. Предотвращение опрокидывания во время торможения

• **P3-04** УРОВЕНЬ ПРЕДОТВРАЩЕНИЯ ОПРОКИДЫВАНИЯ ВО ВРЕМЯ ТОРМОЖЕНИЯ

Задаёт уровень напряжения, при котором во время торможения активируется функция предотвращения опрокидывания.

№	Наименование функции	Настройки	По умолчанию
P3-04	Уровень предотвращения опрокидывания во время торможения	330÷410 В <1>	395 В <1>

Когда рекуперированная мощность повышает постоянное напряжение основной цепи на значение большее, чем установленное для этого параметра во время торможения, преобразователь запускает предотвращение опрокидывания с целью исключения ошибки oV (повышенное напряжение). Следует понизить это значение, если нагрузка слишком велика, поскольку это влечет за собой быстрое увеличение рекуперированной мощности.

<1> Это значение для преобразователя переменного тока мощностью 200 В. Для преобразователя переменного тока мощностью 400 В его следует удвоить.

• **P3-05** ПРЕДОТВРАЩЕНИЕ ОПРОКИДЫВАНИЯ ПРИ ВЫПОЛНЕНИИ КОМАНДЫ «ПУСК»

Предотвращение опрокидывания при выполнении команды «ПУСК» исключает ошибку oL1 (перегрузка электродвигателя), когда электродвигатель функционирует при постоянной скорости.

№	Наименование функции	Настройки	По умолчанию
P3-05	Предотвращение опрокидывания при выполнении команды («ПУСК»)	0÷2	1

ПРИМЕЧАНИЯ:

1. Доступно для V/F-регулирования с разомкнутым контуром, V/F-регулирования с замкнутым контуром и векторного регулирования синхронных электродвигателей (PM) с разомкнутым контуром.
2. Следует отключить, если выходная частота составляет менее 6 Гц вне зависимости от настроек P3-05 и P3-06.

0: Отключено.

Преобразователь работает согласно сигналу управления. Большая нагрузка может спровоцировать опрокидывание электродвигателя и срабатывание ошибки oC (перегрузка по току) или oL1 (перегрузка электродвигателя), которые приведут к его остановке.

1: Включено (время торможения 1).

Когда выходной ток преобразователя превышает уровень параметра P3-06 (уровень предотвращения опрокидывания при выполнении команды Run («ЗАПУСК»)), для снижения скорости будет использовано время торможения C1-01, C1-03, C1-05 или C1-07. Когда выходной ток преобразователя опускается ниже значения параметра P3-06 минус 2 % за 100 мс, преобразователь снова наберет скорость согласно сигналу управления за активное время разгона.

2: Включено (время торможения 2).

То же, что и для P3-05 = 1, за исключением того, что преобразователь снижает скорость, используя время торможения C1-03.

• **P3-06** УРОВЕНЬ ПРЕДОТВРАЩЕНИЯ ОПРОКИДЫВАНИЯ ПРИ ВЫПОЛНЕНИИ КОМАНДЫ «ПУСК»

Задаёт текущий уровень для активации функции предотвращения опрокидывания при выполнении команды «ПУСК».

№	Наименование функции	Настройки	По умолчанию
P3-06	Уровень предотвращения опрокидывания при выполнении команды «ПУСК»	30÷150	<1>

<1> Величина определяется A1-06 (выбор между обычным (ND) и тяжелым (HD) режимом работы).

Использование аналогового входа для изменения уровня предотвращения опрокидывания при выполнении команды «ПУСК».

При E3-□□ = 7 (Уровень предотвращения опрокидывания при старте), то значение можно изменить при помощи входа A1 или A2.

Уровень предотвращения опрокидывания при выполнении команды «ПУСК» определяется меньшим значением настройки P3-06 или вводом через контакт A1 или A2.

Уровень предотвращения опрокидывания при выполнении команды «Run» («ХОД»)

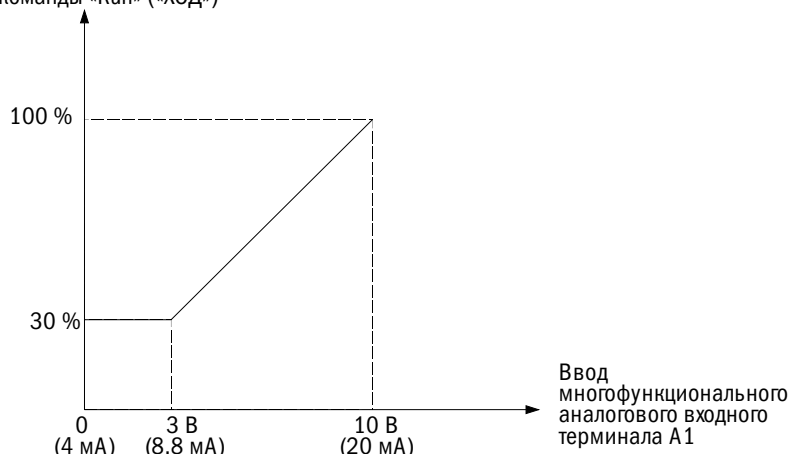


Рисунок 6.82. Использование аналогового входа для изменения уровня предотвращения опрокидывания при выполнении команды «ПУСК»

- **P3-07-P3-10** СОХРАНИТЬ

- **P3-11** МОМЕНТ ВРЕМЕНИ ПРЕДОТВРАЩЕНИЯ СРЫВА В РЕЖИМЕ РАЗГОНА

Задаёт значение момента времени замедления для срыва в режиме разгона для работающего ПМ-электродвигателя. Уставка 0 для этого параметра отключит функцию. При срыве электродвигателя преобразователь использует текущее значение времени замедления для замедления.

Данная функция активна, когда P3-00 = 2 в режиме ПМ-векторного регулирования с разомкнутым контуром.

№	Наименование функции	Настройки	По умолчанию
P3-11	Момент времени предотвращения срыва в режиме разгона	0,0÷6 000,0 с	0,0 с

- **P3-12-P3-16** СОХРАНИТЬ

P4: Частотное детектирование

Параметры P4 назначают согласование частоты и ее детектирование для установленной многофункциональной выходной клеммы.

- **P4-00/P4-01** УРОВЕНЬ ЧАСТОТНОЙ МОДУЛЯЦИИ / ДИАПАЗОН

P4-00 задает уровень модуляции для многофункциональной выходной клеммы, назначенной на E2-□□ = 2 (согласование частоты), E2-□□ = 3 (согласование частоты, назначенное пользователем), E2-□□ = 16 (частотная модуляция 1) или E2-□□ = 17 (частотная модуляция 2).

P4-01 задает диапазон детектирования для многофункциональной выходной клеммы.

№	Наименование функции	Настройки	По умолчанию
P4-00	Уровень частотного детектирования	0,0÷<1>	30,0 Гц
P4-01	Диапазон частотной модуляции	0,1÷25,5 Гц	2,0 Гц

<1> Верхний предел определяется значениями, назначенными для d1-02 (максимальная выходная частота), d1-13 (максимальная выходная частота электродвигателя 2) и L2-00 (верхний предел сигнала управления).

- **P4-02** ВЫБОР ОБНАРУЖЕНИЯ ПОТЕРИ ЗАДАННОЙ ЧАСТОТЫ

Преобразователь может обнаруживать потерю заданной частоты через контакты A1 или A2. Когда значение заданной частоты станет менее 90 % от установленного уровня за период времени, заданный в P4-04, это приведет к обнаружению потери заданной частоты.

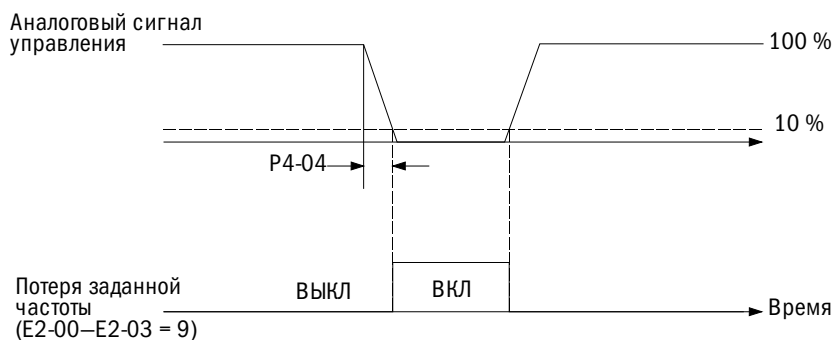


Рисунок 6.83. Работа по обнаружению потери заданной частоты

Этот параметр устанавливает режим работы преобразователя при обнаружении потери заданной частоты. Следует установить параметры с E2-00 по E2-03 на 9 (потеря заданной частоты) для выходного контакта, чтобы вызвать появление сигнала при утрате заданной частоты.

№	Наименование функции	Настройки	По умолчанию
P4-02	Выбор способа обнаружения потери заданной частоты	0, 1	0

0: Остановка преобразователя.

Преобразователь работает в зависимости от сигнала управления.

1: Продолжить работу согласно настройкам P4-03.

При потере заданной частоты преобразователь продолжает работать с частотой, установленной в P4-03. Когда сигнал управления восстановится, работа продолжится в соответствии с этим параметром.

• P4-03 СИГНАЛ УПРАВЛЕНИЯ ПРИ ПОТЕРЕ ЗАДАННОЙ ЧАСТОТЫ

Устанавливает уровень сигнала управления, при котором преобразователь будет работать в случае обнаружения потери сигнала управления частотой, а также когда L4-02 установлен на 1. Определяет значение как процентную долю от максимальной выходной частоты, установленной в d1-02 (или значение задается в процентах от максимальной выходной частоты электродвигателя 2 в d1-13).

№	Наименование функции	Настройки	По умолчанию
P4-03	Сигнал управления при потере заданной частоты	0,0÷100,0 %	80,0 %

• P4-04 ВРЕМЯ ОБНАРУЖЕНИЯ ПОТЕРИ ЗАДАННОЙ ЧАСТОТЫ

Когда значение заданной частоты становится меньше 90 % от номинального за время обнаружения, это позволяет обнаружить потерю заданной частоты.

№	Наименование функции	Настройки	По умолчанию
P4-04	Момент времени обнаружения потери заданной частоты	20÷400 мс	20 мс

P5: Перезапуск при ошибке

Функция перезапуска при ошибке автоматически перезапускает электродвигатель, чтобы он продолжил работу и не останавливался при обнаружении ошибки.

Преобразователь проводит самодиагностику и продолжает работать при обнаружении ошибки во время хода. Если самодиагностика успешно устранила ошибку, преобразователь автоматически перезапускается в режиме запроса скорости. Более подробно см. в разделе b3 «Запрос скорости».

ПРИМЕЧАНИЯ:

1. Команда «ПУСК» (обратное/прямое вращение) автоматически отменяется, когда цепь управления последовательно операций вызывает ошибку для остановки вывода преобразователя.
2. Когда команда «ПУСК» отменяется, преобразователь проводит самодиагностику, пытается устранить ошибку и выполнить перезапуск.

ВНИМАНИЕ!

Нельзя включать перезапуск при ошибке при таких действиях, как подъем груза, — это может привести к падению вывешенного груза.

Перезапуск при ошибке можно выполнять при обнаружении следующих ошибок.

Ошибка	Наименование ошибки	Ошибка	Наименование ошибки
GF	Замыкание на землю	OL2	Перегрузка преобразователя
OVA	Повышенное напряжение (разгон)	Ot1	Обнаружение перегрузки 1
OVD	Повышенное напряжение (торможение)	Ot2	Обнаружение перегрузки 2
OVC	Повышенное напряжение (постоянная скорость)	PF	Обрыв фазы на входе
oCA	Перегрузка по току (разгон)	LF1	Обрыв фазы на выходе
oCD	Перегрузка по току (торможение)		
oCC	Перегрузка по току (постоянная скорость)		
OH	Перегрев радиатора		
OL1	Перегрузка электродвигателя		

Перезапуск при ошибке устанавливается в параметрах P5-00–P5-03.

Для вывода сигнала на внешние устройства параметры с E2-00 по E2-03 задаются на 14 (запуск при ошибке).

• P5-00 КОЛИЧЕСТВО ПОПЫТОК АВТОМАТИЧЕСКОГО ПЕРЕЗАПУСКА

Задаёт количество автоматических попыток перезапуска преобразователя при обнаружении вышечисленных ошибок. Преобразователь прекратит работу, если число перезапусков достигнет значения, установленного для этого параметра. В этом случае следует вручную устранить причину ошибки и перезапустить преобразователь.

Количество попыток автоматического перезапуска устанавливается равным 0 в следующих ситуациях:

- преобразователь нормально функционирует в течение 10 мин после перезапуска при ошибке;
- ошибка сбрасывается вручную после срабатывания защитной функции;
- питание зациклено.

№	Наименование функции	Настройки	По умолчанию
P5-00	Количество попыток автоматического перезапуска	0÷10	0

• P5-01 СООБЩЕНИЕ ОБ ОШИБКЕ ПОСЛЕ АВТОМАТИЧЕСКОГО ПЕРЕЗАПУСКА

Включает или отключает вывод сообщения об ошибке через E2-□□ = (ошибка) во время перезапуска при ошибке.

№	Наименование функции	Настройки	По умолчанию
P5-01	Вывод сигнала критической ошибки при перезапуске в автоматическом режиме	0,5÷600,0 с	10,0 с

0: Вывод сообщения об ошибке отключен.

1: Вывод сообщения об ошибке включен.

• P5-02 ВРЕМЕННОЙ ИНТЕРВАЛ ПЕРЕЗАПУСКА ПРИ ОШИБКЕ

Задаёт интервал времени между попытками перезапуска.

№	Наименование функции	Настройки	По умолчанию
P5-02	Временной интервал перезапуска при ошибке	0,5÷600,0 с	10,0 с

Р6: Обнаружение перегрузки/недостатка по моменту

Когда нагрузка слишком велика (перегрузка) или внезапно падает (недостаток по моменту), преобразователь подает сигнал обнаружения крутящего момента на многофункциональную выходную клемму (реле 1, реле 2, D1-DC или D2-DC). Функция обнаружения крутящего момента задается параметрами Р6.

ВНИМАНИЕ!

При возникновении перегрузки по моменту преобразователь может выдать ошибку для остановки электродвигателя. Чтобы избежать остановки, надо использовать обнаружение крутящего момента для извещения о перегрузке до возникновения ошибки. Похожим образом следует поступать и в случае с недостатком по моменту. Следует использовать обнаружение недостатка по моменту для того, чтобы выявить такие проблемы, как порванный ремень, отключение насоса и т. д.

Уставка E2-00-E2-03	Наименование
18	Обнаружение перегрузки/недостатка по моменту 1 (нормальный разомкнутый)
20	Обнаружение перегрузки/недостатка по моменту 2 (нормальный разомкнутый)

Работа обнаружения перегрузки/недостатка по моменту проиллюстрирована на рисунках 6.84 и 6.85.

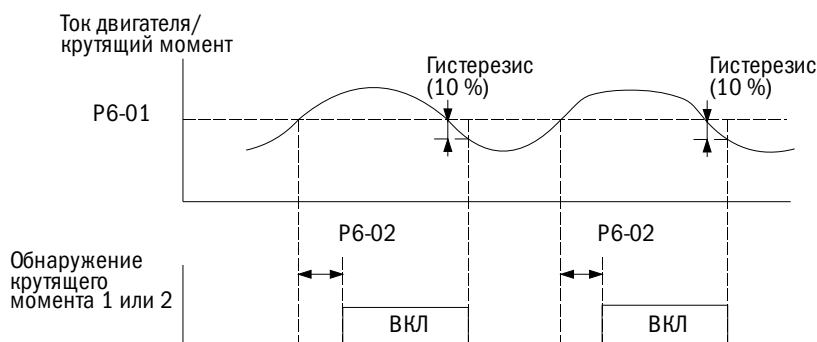


Рисунок 6.84. Работа обнаружения перегрузки по моменту

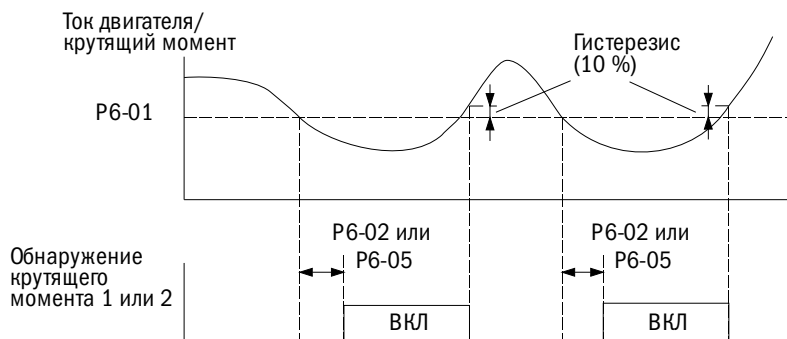


Рисунок 6.85. Работа обнаружения недостатка по моменту

ПРИМЕЧАНИЯ:

- 10 % номинального тока преобразователя и номинального крутящего момента электродвигателя отводятся на функцию обнаружения момента.
- Обнаружение перегрузки/недостатка по моменту устанавливается как процентная доля номинального выходного тока преобразователя при V/F-регулировании с разомкнутым контуром и V/F-регулировании с замкнутым контуром. Обнаружение перегрузки/недостатка по моменту устанавливается как процентная доля номинального крутящего момента электродвигателя при векторном регулировании с разомкнутым контуром и векторном регулировании с замкнутым контуром.

• **P6-00** ВЫБОР ОБНАРУЖЕНИЯ ПЕРЕГРУЗКИ/НЕДОСТАТКА ПО МОМЕНТУ 1

Задаёт режим работы, если ток электродвигателя или крутящий момент превысят уровень параметра P6-01 и будут удерживать это значение дольше времени, назначенного для параметра P6-02.

№	Наименование функции	Настройки	По умолчанию
P6-00	Выбор обнаружения перегрузки/недостатка по моменту 1	0÷8	0

0: Отключено.

1: Предупреждение о перегрузке по моменту при согласовании скорости.

Обнаружение перегрузки по моменту активно только тогда, когда выходная частота совпадает с сигналом управления. Во время разгона или торможения обнаружение не работает. Преобразователь продолжает работать после срабатывания предупреждения ot1 (обнаружение перегрузки по моменту 1).

2: Предупреждение о перегрузке по моменту в рабочем режиме.

Обнаружение перегрузки по моменту работает при активной команде «ПУСК». Преобразователь продолжает работать после срабатывания предупреждения ot1 (обнаружение перегрузки по моменту 1).

3: Ошибка перегрузки по моменту при согласовании скорости.

Обнаружение перегрузки по моменту активно только тогда, когда выходная частота совпадает с сигналом управления. Во время разгона или торможения обнаружение не работает. Преобразователь прекращает работу после срабатывания ошибки ot1 (обнаружение перегрузки по моменту 1).

4: Ошибка перегрузки по моменту в рабочем режиме.

Обнаружение перегрузки по моменту работает при активной команде «ПУСК». Преобразователь прекращает работу после срабатывания ошибки ot1 (обнаружение перегрузки по моменту 1).

5: Предупреждение о недостатке по моменту при согласовании скорости.

Обнаружение недостатка по моменту активно только тогда, когда выходная частота совпадает с сигналом управления. Во время разгона или торможения обнаружение не работает. Преобразователь продолжает работать после срабатывания предупреждения Ut1 (обнаружение недостатка по моменту 1).

6: Предупреждение о недостатке по моменту при активной команде «ПУСК».

Обнаружение недостатка по моменту работает при активной команде «ПУСК». Преобразователь продолжает работать после срабатывания предупреждения Ut1 (обнаружение недостатка по моменту 1).

7: Ошибка недостатка по моменту при согласовании скорости.

Обнаружение недостатка по моменту активно только тогда, когда выходная частота совпадает с сигналом управления. Во время разгона или торможения обнаружение не работает. Преобразователь прекращает работу после срабатывания ошибки Ut1 (обнаружение недостатка по моменту 1).

8: Ошибка недостатка по моменту при активной команде «ПУСК».

Обнаружение недостатка по моменту работает при активной команде «ПУСК». Преобразователь прекращает работу после срабатывания ошибки Ut1 (обнаружение перегрузки по моменту 1).

• **P6-01** УРОВЕНЬ ОБНАРУЖЕНИЯ ЧРЕЗМЕРНОЙ/НЕДОСТАТОЧНОЙ ВЕЛИЧИНЫ КРУТЯЩЕГО МОМЕНТА 1

Задаёт уровень обнаружения чрезмерной/недостаточной величины крутящего момента.

Обнаружение чрезмерной/недостаточной величины крутящего момента устанавливается как процентная доля номинального выходного тока преобразователя при методах V/F-регулирования с разомкнутым контуром, V/F-регулирования с замкнутым контуром и векторного регулирования синхронных электродвигателей (PM) с разомкнутым контуром.

Обнаружение чрезмерной/недостаточной величины крутящего момента устанавливается как процентная доля номинального крутящего момента электродвигателя при методах V/F-регулирования с разомкнутым контуром, V/F-регулирования с замкнутым контуром и векторного регулирования синхронных электродвигателей (PM) с замкнутым контуром.

№	Наименование функции	Настройки	По умолчанию
P6-01	Уровень обнаружения чрезмерной/недостаточной величины крутящего момента 1	0÷300 %	150 %

ПРИМЕЧАНИЕ: данный уровень может быть задан через аналоговый вход при E3-□□ = 11. Аналоговый вход отменяет настройку данного параметра. При этом параметр P6-04 (обнаружение чрезмерной/недостаточной величины крутящего момента 2) не может быть задан с помощью аналогового входа.

• **P6-02** ВРЕМЯ ОБНАРУЖЕНИЯ ЧРЕЗМЕРНОЙ/НЕДОСТАТОЧНОЙ ВЕЛИЧИНЫ КРУТЯЩЕГО МОМЕНТА 1

Задаёт момент времени обнаружения чрезмерной/недостаточной величины крутящего момента 1.

№	Наименование функции	Настройки	По умолчанию
P6-02	Момент времени обнаружения чрезмерной/недостаточной величины крутящего момента 1	0,0÷10,0 с	0,1 с

• **P6-03** ВЫБОР СПОСОБА ОБНАРУЖЕНИЯ ЧРЕЗМЕРНОЙ/НЕДОСТАТОЧНОЙ ВЕЛИЧИНЫ КРУТЯЩЕГО МОМЕНТА 2

Задаёт режим работы, при котором ток электродвигателя или крутящий момент превышают уровень P6-04 на время больше заданного в P6-05.

№	Наименование функции	Настройки	По умолчанию
P6-03	Выбор способа обнаружения чрезмерной/недостаточной величины крутящего момента 2	0÷8	0

0: Отключено.

1: Сигнал о перегрузке по крутящему моменту на согласованной скорости.

Обнаружение перегрузки по крутящему моменту активируется только при значении выходной частоты, равном значению заданной частоты. Функция обнаружения в процессе разгона или замедления недоступна. После выдачи сообщения об ошибке ot2 (обнаружение перегрузки по крутящему моменту 2) преобразователь продолжает работу.

2: Сигнал о перегрузке по крутящему моменту в рабочем режиме.

Обнаружение перегрузки по крутящему моменту активируется при действующей команде «ПУСК». После выдачи сообщения об ошибке ot2 (обнаружение перегрузки по крутящему моменту 2) преобразователь продолжает работу.

3: Ошибка перегрузки по крутящему моменту на согласованной скорости.

Обнаружение перегрузки по крутящему моменту активируется только при значении выходной частоты, равном значению заданной частоты. Функция обнаружения в процессе разгона или замедления недоступна. После выдачи сообщения об ошибке ot2 (обнаружение перегрузки по крутящему моменту 2) преобразователь останавливается.

4: Ошибка перегрузки по крутящему моменту в рабочем режиме.

Обнаружение перегрузки по крутящему моменту активируется при действующей команде «ПУСК». После выдачи сообщения об ошибке ot2 (обнаружение перегрузки по крутящему моменту 2) преобразователь останавливается.

5: Сигнал о недостаточности крутящего момента на согласованной скорости.

Обнаружение недостаточности крутящего момента активируется только при значении выходной частоты, равном значению заданной частоты. Функция обнаружения в процессе разгона или замедления недоступна. После выдачи сообщения об ошибке Ut2 (обнаружение недостаточности крутящего момента 2) преобразователь продолжает работу.

6: Сигнал о недостаточности крутящего момента в рабочем режиме

Обнаружение недостаточности крутящего момента активируется при действующей команде «ПУСК». После выдачи сообщения об ошибке Ut2 (обнаружение недостаточности крутящего момента 2) преобразователь продолжает работу.

7: Ошибка недостаточности крутящего момента на согласованной скорости.

Обнаружение недостаточности крутящего момента активируется только при значении выходной частоты, равном значению заданной частоты. Функция обнаружения в процессе разгона или замедления недоступна. После выдачи сообщения об ошибке Ut2 (обнаружение недостаточности крутящего момента 2) преобразователь останавливается.

8: Ошибка недостаточности крутящего момента в рабочем режиме.

Обнаружение недостаточности крутящего момента активируется при действующей команде «ПУСК». После выдачи сообщения об ошибке Ut2 (обнаружение недостаточности крутящего момента 2) преобразователь останавливается.

• **Р6-04** ПОРОГОВОЕ ЗНАЧЕНИЕ ОБНАРУЖЕНИЯ ЧРЕЗМЕРНОЙ/НЕДОСТАТОЧНОЙ ВЕЛИЧИНЫ КРУТЯЩЕГО МОМЕНТА 2

Задаёт пороговое значение обнаружения чрезмерной/недостаточной величины крутящего момента 2.

Пороговое значение обнаружения чрезмерной/недостаточной величины крутящего момента задается в процентах от номинального выходного тока преобразователя для режимов V/F-регулируемого контура, V/F-регулируемого контура с обратной связью и ПМ-векторного регулирования с разомкнутым контуром. Пороговое значение обнаружения чрезмерной/недостаточной величины крутящего момента устанавливается в процентах от номинального крутящего момента электродвигателя для случаев векторного регулирования с разомкнутым контуром, векторного регулирования с обратной связью и ПМ-векторного регулирования с обратной связью.

№	Наименование функции	Настройки	По умолчанию
Р6-04	Пороговое значение обнаружения чрезмерной/недостаточной величины крутящего момента 2	0÷300 %	150 %

ПРИМЕЧАНИЕ: значение параметра Р6-01 может быть задано с аналоговым входом при ЕЗ-□□ = 11. Аналоговый вход отменяет настройку данного параметра. При этом параметр Р6-04 (обнаружение чрезмерной/недостаточной величины крутящего момента 2) не может быть задан с помощью аналогового входа.

• **Р6-05** МОМЕНТ ВРЕМЕНИ ОБНАРУЖЕНИЯ ЧРЕЗМЕРНОЙ/НЕДОСТАТОЧНОЙ ВЕЛИЧИНЫ КРУТЯЩЕГО МОМЕНТА 2

Задаёт момент времени обнаружения чрезмерной/недостаточной величины крутящего момента 2.

№	Наименование функции	Настройки	По умолчанию
Р6-05	Момент времени обнаружения чрезмерной/недостаточной величины крутящего момента 2	0,0÷10,0 с	0,1 с

• **Обнаружение потери механических свойств**

Данная функция использует заданные параметры времени для обнаружения потери механических свойств оборудования, которые могли бы привести к чрезмерной/недостаточной величине крутящего момента. Когда совокупное время работы преобразователя, отображаемое в U3-00, превышает время, установленное в Р6-09, эта функция будет активирована. Когда перегрузка по моменту или недостаточность крутящего момента происходят в диапазоне скоростей, заданных в Р6-06 и Р6-07, функция «Обнаружение потери механических свойств» использует параметр определения крутящего момента 1 в Р6-00–Р6-02 и вызывает срабатывание критической ошибки oL (обнаружение потери механических свойств при перегрузке по моменту) или UL (обнаружение потери механических свойств при недостаточности крутящего момента).

Для вывода сигнала для обнаружения потери механических свойств следует установить Е2- □□ = 29.

• **Р6-06** РАБОТА В РЕЖИМЕ ОБНАРУЖЕНИЯ ПОТЕРИ МЕХАНИЧЕСКИХ СВОЙСТВ

Задаёт диапазон скоростей для обнаружения потери механических свойств и последовательность действий при ее обнаружении.

№	Наименование функции	Настройки	По умолчанию
Р6-06	Работа в режиме обнаружения потери механических свойств	0÷8	0

0: Отключено.

1: Продолжение работы в случае, если скорость (со знаком) превышает Р6-07.

Когда значение скорости (со знаком) превышает параметр Р6-07, будет выдан предупредительный сигнал об ошибке oL (обнаружение потери механических свойств при перегрузке по моменту) и преобразователь продолжит работу.

2: Продолжение работы в случае, если скорость (без знака) превышает Р6-07.

Когда значение скорости (без знака) превышает параметр Р6-07, будет выдан предупредительный сигнал об ошибке oL (обнаружение потери механических свойств при перегрузке по моменту) и преобразователь продолжит работу.

3: Остановка работы в случае, если скорость (со знаком) превышает Р6-07.

Когда значение скорости (со знаком) превышает параметр Р6-07, будет выдано сообщение об ошибке oL (обнаружение потери механических свойств при перегрузке по моменту) и преобразователь прекратит работу.

4: Остановка работы в случае, если скорость (без знака) превышает P6-07.

Когда значение скорости (без знака) превышает параметр P6-07, будет выдано сообщение об ошибке oL (обнаружение потери механических свойств при перегрузке по моменту) и преобразователь прекратит работу.

5: Продолжение работы в случае, если скорость (со знаком) меньше P6-07.

Когда значение скорости (со знаком) превышает параметр P6-07, будет выдан предупредительный сигнал об ошибке UL (обнаружение потери механических свойств при недостаточности крутящего момента) и преобразователь продолжит работу.

6: Продолжение работы в случае, если скорость (без знака) меньше P6-07.

Когда значение скорости (без знака) превышает параметр P6-07, будет выдан предупредительный сигнал об ошибке UL (обнаружение потери механических свойств при недостаточности крутящего момента) и преобразователь продолжит работу.

7: Остановка работы в случае, если скорость (со знаком) меньше P6-07.

Когда значение скорости (со знаком) превышает параметр P6-07, будет выдано сообщение об ошибке UL (обнаружение потери механических свойств при недостаточности крутящего момента) и преобразователь прекратит работу.

8: Остановка работы в случае, если скорость (без знака) меньше P6-07.

Когда значение скорости (без знака) превышает параметр P6-07, будет выдано сообщение об ошибке UL (обнаружение потери механических свойств при недостаточности крутящего момента) и преобразователь прекратит работу.

- **P6-07** ПОРОГОВОЕ ЗНАЧЕНИЕ СКОРОСТИ ОБНАРУЖЕНИЯ ПОТЕРИ МЕХАНИЧЕСКИХ СВОЙСТВ

Задаёт параметр скорости для обнаружения потери механических свойств в процентах от d1-02 (максимальная выходная частота).

№	Наименование функции	Настройки	По умолчанию
P6-07	Пороговое значение скорости обнаружения потери механических свойств	-110,0÷110,0 %	110 %

Преобразователь оснащен функцией определения потери механических свойств через параметры P6-00–P6-02. Когда значение параметра P6-06 выставлено на определение величины скорости без знака, отрицательные значения величин принимаются за положительные.

- **P6-08** ВРЕМЯ ОБНАРУЖЕНИЯ ПОТЕРИ МЕХАНИЧЕСКИХ СВОЙСТВ

При срабатывании в пределах временного интервала, заданного в P6-06, происходит обнаружение потери механических свойств.

№	Наименование функции	Настройки	По умолчанию
P6-08	Время обнаружения потери механических свойств	0,0÷10,0 с	0,1 с

- **P6-09** МОМЕНТ ВРЕМЕНИ НАЧАЛА ОБНАРУЖЕНИЯ ПОТЕРИ МЕХАНИЧЕСКИХ СВОЙСТВ

Задаёт совокупное время работы преобразователя для активации обнаружения потери механических свойств. Если величина U3-00 достигает значения этого параметра, срабатывает обнаружение потери механических свойств.

№	Наименование функции	Настройки	По умолчанию
P6-09	Момент времени начала обнаружения потери механических свойств	0÷65 535	0

• **P6-10-P6-13** ПОРОГОВОЕ ЗНАЧЕНИЕ КРУТЯЩЕГО МОМЕНТА

Задаёт пороговые значения крутящего момента в процентах от номинального крутящего момента двигателя.

№	Наименование функции	Настройки	По умолчанию
P6-10	Пороговое значение крутящего момента прямого хода	0÷300 %	200 %
P6-11	Пороговое значение крутящего момента обратного хода	0÷300 %	200 %
P6-12	Пороговое значение крутящего момента прямого хода цикла рекуперации	0÷300 %	200 %
P6-13	Пороговое значение крутящего момента обратного хода цикла рекуперации	0÷300 %	200 %

ПРИМЕЧАНИЕ: при E3-□□ = 12 (пороговое значение крутящего момента прямого хода), 13 (пороговое значение крутящего момента обратного хода), 14 (пороговое значение крутящего момента цикла рекуперации) и 17 (пороговое значение крутящего момента прямого и обратного хода) привод исходит из наименьшего из значений параметров P6-10-P6-13 и выделенного аналогового ввода. Подробную информацию можно найти в описании уставок 12, 13, 14 и 17 многофункционального аналогового ввода.

• **P6-14** ПОСТОЯННАЯ ВРЕМЕНИ ИНТЕГРИРОВАНИЯ ПОРОГОВОГО ЗНАЧЕНИЯ КРУТЯЩЕГО МОМЕНТА

Задаёт постоянную времени интегрирования для порогового значения крутящего момента. Для более быстрого достижения порогового значения крутящего момента следует задать более короткое время.

№	Наименование функции	Настройки	По умолчанию
P6-14	Постоянная времени интегрирования порогового значения крутящего момента	5÷10 000 мс	200 мс

• **P6-15** ВЫБОР МЕТОДА РЕГУЛИРОВАНИЯ ПОРОГОВОГО ЗНАЧЕНИЯ КРУТЯЩЕГО МОМЕНТА ПРИ РАЗГОНЕ/ЗАМЕДЛЕНИИ

Обеспечивает выбор метода регулирования при разгоне/замедлении.

№	Наименование функции	Настройки	По умолчанию
P6-15	Выбор метода регулирования порогового значения крутящего момента при разгоне/замедлении	0, 1	0

0: Пропорциональное регулирование (интегральное регулирование при постоянной скорости).

Функция порогового значения крутящего момента использует пропорциональное регулирование при разгоне и замедлении и интегральное регулирование при постоянной скорости. Следует использовать эти настройки для разгона или замедления до необходимой скорости за более короткое время в случае, если функция порогового значения крутящего момента не является решающим фактором.

1: Интегральное регулирование.

Функция порогового значения крутящего момента всегда использует интегральное регулирование при разгоне и замедлении. Следует использовать эту особенность, когда в первую очередь требуется исключительно точно определить пороговое значение крутящего момента даже при изменениях скорости. При применении данной функции может увеличиться время разгона и пороговое значение крутящего момента может воспрепятствовать набору скорости двигателя до значения заданной частоты.

P7: Защита преобразователя

• **P7-00** ЗАЩИТА ОТ ОБРЫВА ФАЗЫ ВХОДНОГО НАПРЯЖЕНИЯ

Включает или отключает обнаружение обрыва фазы входного напряжения.

№	Наименование функции	Настройки	По умолчанию
P7-00	Защита от обрыва фазы входного напряжения	0, 1	0

0: Отключено.

1: Включено.

Когда напряжение питания не сбалансировано или конденсатор основной цепи ослаблен, будет зафиксирован обрыв фазы входного напряжения и сработает ошибка PF (обрыв фазы).

Обнаружение не работает в следующих ситуациях:

- преобразователь замедляется;
- не была введена команда «ПУСК»;
- выходной ток ниже или равен 30 % от номинального тока преобразователя.

- **P7-01** ЗАЩИТА ОТ ОБРЫВА ФАЗЫ ВЫХОДНОГО НАПРЯЖЕНИЯ

Задаёт обнаружение обрыва фазы выходного напряжения. Обнаружение обрыва фазы выходного напряжения активируется, когда выходной ток составляет менее 5 % от номинального выходного тока преобразователя.

ПРИМЕЧАНИЯ:

1. Если номинальный ток электродвигателя слишком мал в сравнении с номинальной мощностью преобразователя, обнаружение обрыва фазы выходного напряжения может сработать по ошибке. В этом случае параметр P7-01 устанавливается на 0 (отключено).
2. Функция обнаружения потери фазы на выходе недоступна, когда привод работает в паре с ПМ-двигателем под небольшой нагрузкой.

№	Наименование функции	Настройки	По умолчанию
P7-01	Защита от потери фазы выходного сигнала	0÷2	0

0: Отключено.

1: Включено, когда оборвана одна фаза.

Ошибка LF1 (обрыв фазы выходного напряжения) срабатывает, когда обрывается одна фаза. Выходная мощность преобразователя снижается, и электродвигатель останавливается.

2: Включено, когда оборвано две фазы.

Ошибка LF1 (обрыв фазы выходного напряжения) срабатывает, когда обрывается более одной фазы. Выходная мощность преобразователя снижается, и электродвигатель останавливается.

- **P7-02** ОБНАРУЖЕНИЕ КРИТИЧЕСКОЙ ОШИБКИ КОРОТКОГО ЗАМЫКАНИЯ ВЫХОДА НА ЗЕМЛЮ

Включает и отключает функцию обнаружения короткого замыкания выхода на землю.

№	Наименование функции	Настройки	По умолчанию
P7-02	Обнаружение критической ошибки короткого замыкания выхода на землю	0, 1	0

0: Отключено.

Функция обнаружения короткого замыкания выхода на землю отключена.

1: Включено.

Сообщение об ошибке GF (критическая ошибка короткого замыкания выхода на землю) выдается, когда на одной из двух фаз на выходе возникает короткое замыкание через землю или высокий ток утечки.

- **P7-03** РАБОТА ОХЛАЖДАЮЩЕГО ВЕНТИЛЯТОРА РАДИАТОРА

Регулирует работу охлаждающего вентилятора радиатора.

№	Наименование функции	Настройки	По умолчанию
P7-03	Работа охлаждающего вентилятора радиатора	0÷2	0

0: Включено при работающем преобразователе.

Вентилятор включается при вводе команды «ПУСК» и отключается спустя время ожидания, назначенное на P7-04, после ее отмены. Эту настройку можно использовать, чтобы увеличить срок службы вентилятора.

1: Включено при включенной подаче питания.

Вентилятор работает все время, пока питание подается на преобразователь переменного тока.

2: Включено, когда температура радиатора достигает предела.

• **P7-04** ВРЕМЯ ЗАДЕРЖКИ ВЫКЛЮЧЕНИЯ ОХЛАЖДАЮЩЕГО ВЕНТИЛЯТОРА РАДИАТОРА

При P7-03 = 0 задает время задержки отключения охлаждающего вентилятора, на протяжении которого преобразователь будет ждать до его отключения после отмены команды «ПУСК».

№	Наименование функции	Настройки	По умолчанию
P7-04	Время задержки выключения охлаждающего вентилятора радиатора	0÷300 с	60 с

• **P7-05** НАСТРОЙКА ТЕМПЕРАТУРЫ ОКРУЖАЮЩЕЙ СРЕДЫ

Задаёт температуру окружающей среды. Это автоматически снижает номинальный ток преобразователя, если температура окружающей среды выше той, что указана в спецификациях на преобразователь.

Способ установки настраивается в параметре P7-12.

№	Наименование функции	Настройки	По умолчанию
P7-05	Настройки температуры окружающей среды	-10...+50 °C	40 °C

• **P7-06** СОКРАЩЕНИЕ ВРЕМЕНИ ОБНАРУЖЕНИЯ КРИТИЧЕСКОЙ ОШИБКИ OL2 ПРИ НИЗКИХ СКОРОСТЯХ

Определяет, следует ли уменьшить время обнаружения ошибки OL2 (перегрузка преобразователя) при низкой скорости (ниже 6 Гц) во избежание преждевременного отказа выходного транзистора.

ПРИМЕЧАНИЕ: требуется обратиться в ГК IEK за консультацией, прежде чем отключить защиту, присвоив этому параметру значение 0.

№	Наименование функции	Настройки	По умолчанию
P7-06	Сокращение времени обнаружения критической ошибки OL2 при низких скоростях	0, 1	0

0: Время обнаружения не сокращено.

Время обнаружения ошибки OL2 (перегрузка преобразователя) не сокращается при низкой скорости (ниже 6 Гц). Работа преобразователя на низких скоростях с высоким выходным напряжением может вызвать отказ выходного транзистора.

1: Время обнаружения сокращено.

Время обнаружения ошибки OL2 (перегрузка преобразователя) сокращается при низкой скорости (ниже 6 Гц).

• **P7-11** НАСТРОЙКИ СИГНАЛА О ТОКЕ ВЫСОКОГО НАПРЯЖЕНИЯ.

Включает и отключает сигнал о токе высокого напряжения (НСА) при слишком большом значении тока на выходе.

№	Наименование функции	Настройки	По умолчанию
P7-11	Настройки сигнала предупреждения о токе высокого напряжения	0, 1	0

0: Отключено (сигнал не подается).

Функция сигнала предупреждения не активирована.

1: Включено (сигнал подается).

Когда значение выходного тока превышает 150 % от номинального тока преобразователя, будет подан сигнал, а выделенная многофункциональная клемма ввода (E2-□□ = 13) будет подключена.

• **P7-12** ВЫБОР СПОСОБА УСТАНОВКИ

Выбор способа установки. Предел обнаружения перегрузки преобразователя меняется в зависимости от выбора.

ПРИМЕЧАНИЯ:

1. Данное значение нельзя сбросить по A1-03 («СБРОС»).
2. Значение по умолчанию переустанавливается на соответствующий параметр. Не следует менять это значение, если не применяется способ параллельной установки или преобразователь с радиатором не монтируется вне шкафа управления.

№	Наименование функции	Настройки	По умолчанию
P7-12	Выбор способа установки	0÷2	0

0: Корпус IP20 монтируется внутри шкафа управления.

Эта функция выбирается, когда преобразователь в кожухе IP20 устанавливается в шкаф управления, в котором расстояние до следующего преобразователя или двери составляет как минимум 30 мм.

1: Боковой монтаж.

Эта функция выбирается, когда преобразователь монтируется параллельно и расстояние до следующего преобразователя составляет от 2 до 29 мм.

2: Монтаж в корпусе NEMA 1.

Следует выбрать эту функцию, когда преобразователь установлен в корпус NEMA 1.

- **P7-13** НАСТРОЙКИ ЗНАЧЕНИЯ ТОРМОЖЕНИЯ ПОСТОЯННЫМ ТОКОМ

Задаёт значения торможения постоянным током.

№	Наименование функции	Настройки	По умолчанию
P7-13	Настройки значения торможения постоянным током	360÷400 В <1>	395 В <1>

<1> Данное значение справедливо для 200-вольтных преобразователей переменного тока.
Для 400-вольтных преобразователей значение требуется удвоить.

6.8 Группа n: Специальные настройки

n1: Предупреждение колебаний

Предупреждение колебаний защищает преобразователь от колебаний при работе с низкой инерцией и малой нагрузкой. Колебания часто возникают при высокой несущей частоте и малой выходной частоте (менее 30 Гц).

- **n1-00** УСТАНОВКА ПРЕДУПРЕЖДЕНИЯ КОЛЕБАНИЙ

Включает или выключает функцию предупреждения колебаний.

ПРИМЕЧАНИЕ: функция предусмотрена только для управления по напряжению/частоте (V/F). Если реакция преобразователя важнее, чем подавление колебаний электродвигателя, предупреждение колебаний следует отключать. В этой функции нет особой необходимости при работе с инерционной или сильной нагрузкой.

№	Параметр	Настройки	По умолчанию
n1-00	Установка предупреждения колебаний	0, 1	0

0: Отключено.

1: Включено.

- **n1-01** КОЭФФИЦИЕНТ УСИЛЕНИЯ ПРЕДУПРЕЖДЕНИЯ КОЛЕБАНИЙ

Задаёт коэффициент усиления для предупреждения колебаний.

№	Параметр	Настройки	По умолчанию
n1-01	Коэффициент усиления предупреждения колебаний	0,00÷2,50	1,00

Как правило, необходимости менять эту установку нет. Исключением являются следующие случаи:

- если возникают колебания электродвигателя при малой нагрузке, надо постепенно увеличивать это значение с шагом 0,1.
- если происходит срыв электродвигателя, постепенно уменьшать это значение с шагом 0,1.

- **n1-02** СОХРАНИТЬ

- **n1-03** СОХРАНИТЬ

n2–n5: Сохранить

n6: Управление синхронным электродвигателем с постоянным магнитом

Параметры n6 устанавливают характеристики для методов векторного управления постоянными магнитами.

- **n6-00** СОХРАНИТЬ
- **n6-01** СОХРАНИТЬ
- **n6-02** ОПРЕДЕЛЕНИЕ НАЧАЛЬНОГО ПОЛОЖЕНИЯ РОТОРА (ТОЛЬКО ДЛЯ ВЕКТОРНОГО УПРАВЛЕНИЯ ПОСТОЯННЫМИ МАГНИТАМИ С ОБРАТНОЙ СВЯЗЬЮ)

Выбирает метод определения начального положения ротора при пуске.

ПРИМЕЧАНИЯ:

1. При векторном управлении постоянными магнитами с обратной связью преобразователь производит поиск магнитного полюса при подаче питания. После этого положение ротора рассчитывается на основании последовательности импульсов PG и сохраняется до выключения питания преобразователя.
2. n6-02 = 1 и 2 может устанавливаться только для электродвигателей со встроенными постоянными магнитами. Для двигателей с поверхностной установкой постоянных магнитов задается n6-02 = 0.

№	Параметр	Настройки	По умолчанию
n6-02	Определение начального положения ротора (только для векторного управления с обратной связью электродвигателями с постоянными магнитами)	0÷2	1

0: Включено.

Использование тока срабатывания для запуска ротора.

1: Подача высокой частоты.

Подача высокой частоты для определения положения ротора. Это может вызывать незначительный шум электродвигателя при запуске.

2: Подача импульса.

Подает сигнал последовательности импульсов для определения положения ротора.

- **n6-03** КОЭФФИЦИЕНТ УСИЛЕНИЯ ДЛЯ УПРАВЛЕНИЯ С ОБРАТНОЙ СВЯЗЬЮ ПО СКОРОСТИ (ТОЛЬКО ДЛЯ ВЕКТОРНОГО УПРАВЛЕНИЯ БЕЗ ОБРАТНОЙ СВЯЗИ ЭЛЕКТРОДВИГАТЕЛЯМИ С ПОСТОЯННЫМИ МАГНИТАМИ)

Устанавливает коэффициент усиления для внутреннего управления с обратной связью по скорости.

Как правило, необходимости менять эту установку нет. Исключением являются следующие случаи:

- при колебаниях электродвигателя следует увеличивать коэффициент усиления;
- если реакция преобразователя слишком медленная, надо уменьшить коэффициент усиления постепенно с шагом 0,05.

№	Параметр	Настройки	По умолчанию
n6-03	Коэффициент усиления для управления с обратной связью по скорости (только для векторного управления без обратной связи электродвигателями с постоянными магнитами)	0,00÷10,00	0,80

- **n6-11** ОГРАНИЧЕНИЕ ВЫХОДНОГО НАПРЯЖЕНИЯ (ДЛЯ ЭЛЕКТРОДВИГАТЕЛЕЙ С ПОСТОЯННЫМИ МАГНИТАМИ)

Устанавливает предел выходного напряжения во избежание режима насыщения. Это значение устанавливается меньше действительного входного напряжения.

№	Параметр	Настройки	По умолчанию
n6-11	Предел выходного напряжения (для двигателей с постоянными магнитами)	0,0÷230,0 В <1>	200,0 В <1>

<1> Указано значение для преобразователя переменного тока 200 В. Для преобразователя 400 В это значение следует удвоить.

- **n6-12–n6-14** СОХРАНИТЬ

6.9 Группа O: Настройка функций кнопочной панели

o1: Сохранить

o2: Многофункциональный выбор

Параметры o2 определяют функции, назначенные клавишам на панели.

- **o2-00** ВЫБОР ФУНКЦИИ КНОПОЧНОЙ ПАНЕЛИ (МЕСТНОЕ/ДИСТАНЦИОННОЕ УПРАВЛЕНИЕ)

Позволяет разблокировать или заблокировать клавишу «МЕСТН/ДИСТАНЦ» на клавишной панели.

№	Наименование	Настройки	По умолчанию
o2-00	Выбор функции кнопочной панели (местное/дистанционное управление)	0, 1	1

0: Отключено.

Позволяет заблокировать переключение между местным и дистанционным режимами управления.

1: Включено.

Позволяет выполнять переключение между местным и дистанционным режимами управления, но только во время остановки преобразователя. Переключение между режимами управления невозможно при вводе команды «ПУСК». Когда выбирается локальный режим управления, на клавише «МЕСТН/ДИСТАНЦ» загорается светодиодный индикатор.

ВНИМАНИЕ! Ниже указаны ситуации, когда b1-05 (действие команды «ПУСК» после переключения) устанавливается на 1 (принятие активной команды «ПУСК» на новом источнике). Если команда «ПУСК» на новом источнике является активной, преобразователь примет ее и запустит электродвигатель сразу же после переключения со старого источника на новый источник. Следует удалить весь персонал от электрических соединений и работающего механического оборудования перед переключением на новый источник команд. Несоблюдение данного требования может привести к серьезным травмам.

См. таблицу 6.22 применительно к взаимозависимостям между o2-00 и b1-05.

Таблица 6.22. Взаимозависимость между «МЕСТН/ДИСТАНЦ» и b1-05

o2-00	b1-05	Переключение с локального на дистанционный режим управления	Переключение с дистанционного на локальный режим управления
0	0	Переключение невозможно	Переключение невозможно
	1	Переключение невозможно	Переключение невозможно
1	0	Преобразователь не запустится до тех пор, пока не будет введена новая команда «ПУСК»	Запуск невозможен
	1	Если команда «ПУСК» введена, преобразователь запустится после нажатия на клавишу «МЕСТН/ДИСТАНЦ»	Запуск невозможен

- **o2-01** ВЫБОР ФУНКЦИИ КЛАВИШИ «СТОП»

Определяет, будет ли нажатие клавиши «СТОП» на кнопочной панели останавливать преобразователь при выборе режима (дистанционное управление) в качестве источника задания.

№	Наименование	Настройки	По умолчанию
o2-01	Выбор функции клавиши «СТОП»	0, 1	1

0: Отключено.

1: Включено.

Нажатие клавиши «СТОП» всегда останавливает работу преобразователя, даже если источник задания команд назначен не на кнопочную панель. Чтобы перезапустить преобразователь после того как он был остановлен клавишей «СТОП», следует нажать клавишу «ПУСК».

- **o2-02** СОХРАНИТЬ

- **o2-03** ВЫБОР МОЩНОСТИ ПРЕОБРАЗОВАТЕЛЯ

Данный параметр задается после замены клеммной колодки или модулей преобразователя.

ВНИМАНИЕ! Неправильная настройка параметра o2-03 может спровоцировать неправильную работу преобразователя и его повреждение.

№	Наименование	Настройки	По умолчанию
o2-03	Выбор мощности преобразователя	–	В зависимости от мощности преобразователя

Мощность (кВт) (серия 200 В)	0,25	0,4	0,75	1,5	2,2	3,7	5,5	7,5	11
Настройки o2-03	0	1	2	3	4	5	6	7	8
Мощность (кВт) (серия 200 В)	15	18,5	22	30	37	45			
Настройки o2-03	9	10	11	12	13	14			
Мощность (кВт) (серия 400 В)	0,25	0,4	0,75	1,5	2,2	3,7	5,5	7,5	11
Настройки o2-03	32	33	34	35	36	37	38	39	40
Мощность (кВт) (серия 400 В)	15	18,5	22	30	37	45	55	75	
Настройки o2-03	41	42	43	44	45	46	47	48	

- **o2-04** ФУНКЦИЯ КЛАВИШИ «ВВОД» ВО ВРЕМЯ НАСТРОЙКИ СИГНАЛА УПРАВЛЕНИЯ

Определяет, следует ли нажимать клавишу «ВВОД» после смены сигнала управления через кнопочную панель в режиме локального управления.

№	Наименование	Настройки	По умолчанию
o2-04	Функция клавиши «ВВОД» во время настройки сигнала управления	0, 1	0

0: Требуется нажатие клавиши «ВВОД».

Для запуска сигнала управления требуется нажатие клавиши «ВВОД».

1: Нажатие клавиши «ВВОД» не требуется.

При вводе команды задания выходную частоту можно немедленно изменить с помощью клавиш «Увеличить» или «Уменьшить» без нажатия клавиши ENTER («ВВОД»). Сигнал управления будет сохранен спустя 5 с после внесения изменений с помощью вышеобозначенных действий.

- **o2-05** СОХРАНИТЬ

- **o2-06** НАПРАВЛЕНИЕ РАБОТЫ В МОМЕНТ ПОДАЧИ ПИТАНИЯ ПРИ ИСПОЛЬЗОВАНИИ КНОПОЧНОЙ ПАНЕЛИ

Определяет направление вращения электродвигателя после подачи питания на преобразователь и ввода команды «ПУСК» с пульта управления.

ПРИМЕЧАНИЕ: данный параметр предусмотрен только в режиме локального управления, когда b1-01 = 0 или b1-08 = 0 (кнопочная панель).

№	Наименование	Настройки	По умолчанию
o2-06	Направление вращения в момент подачи питания при использовании кнопочной панели	0, 1	0

0: Прямое направление.

1: Обратное направление.

o3: Сохранить

04: Настройки обслуживания

- **04-00** НАСТРОЙКА СОВОКУПНОГО ВРЕМЕНИ РАБОТЫ

Задаёт первоначальное значение, равное 10 ч, для начала отслеживания совокупного времени работы. Совокупное время работы можно посмотреть в U3-00.

ПРИМЕЧАНИЕ: значение 20 задаёт совокупное время работы, равное 200 ч. В режиме U3-00 на мониторе отобразится совокупное время работы 200 ч.

№	Наименование	Настройки	По умолчанию
04-00	Настройка совокупного времени работы	0÷6 000 ч	0 ч

- **04-01** ВЫБОР СОВОКУПНОГО ВРЕМЕНИ РАБОТЫ

Выбор условий, при которых преобразователь будет отслеживать совокупное время работы.

№	Наименование	Настройки	По умолчанию
04-01	Выбор совокупного времени работы	0, 1	0

0: Время включения питания.

Отслеживает время с момента включения питания до его выключения.

1: Время запуска.

Отслеживает время активности выходного напряжения.

- **04-02** НАСТРОЙКА ВРЕМЕНИ НАРАБОТКИ ОХЛАЖДАЮЩЕГО ВЕНТИЛЯТОРА

Позволяет задать исходное значение для начального отслеживания совокупного времени наработки вентилятора. Совокупное время наработки вентилятора отображается на U3-01. Следует обнулить это значение после замены вентилятора.

ПРИМЕЧАНИЕ: задавайте данное значение в единицах, кратных 10 ч. Ввод значения 20 установит совокупное время наработки на 200 ч работы, и дисплей на U3-00 будет показывать 300 h.

№	Наименование	Настройки	По умолчанию
04-02	Настройка времени наработки охлаждающего вентилятора	0÷6 000 ч	0 ч

- **04-03-04-05** СОХРАНИТЬ

- **04-06** НАСТРОЙКА СБРОСА U2

Сбрасывает данные для U2-□□ (информация о критических ошибках), поскольку они не сбрасываются через A1-03 (сброс).

№	Наименование	Настройки	По умолчанию
04-06	Задание значений для сброса данных для U2	0, 1	0

0: Нет действия.

Данные для дисплея U2-□□ (информация о критических ошибках) не сбрасываются.

1: Включено.

Сбрасывает данные для дисплея U2-□□ (информация о критических ошибках). Если установить это значение на 1 и нажать «ВВОД», вся информация о неисправностях будет очищена.

6.10 Группа Т: Автоматическая настройка

t1: Автоматическая настройка асинхронного электродвигателя

Параметры t1 задают данные для автонастройки асинхронного электродвигателя.

ПРИМЕЧАНИЕ: при эксплуатации электродвигателей с регулируемой частотой вращения их значения напряжения или частоты могут быть ниже, чем у электродвигателей общего назначения, поэтому нужно задать параметры двигателя согласно заводской табличке с паспортными данными и выполнить автонастройку, а затем изменить максимальную выходную частоту в d1-02.

- **t1-00** НАСТРОЙКА ЭЛЕКТРОДВИГАТЕЛЕЙ 1/2

Позволяет выбирать электродвигатель для автонастройки, когда E1-□□ устанавливается на 51. Данный параметр не будет отображаться на дисплее, если заблокирован переключатель электродвигателей 1/2.

№	Наименование	Настройки	По умолчанию
t1-00	Выбор электродвигателей 1/2	1, 2	1

1: Электродвигатель 1.

Подробные значения задаются в d1-01–d1-11 и d2-00–d2-10.

2: Электродвигатель 2.

Подробные значения задаются в d1-12–d1-22 и d2-11–d2-22. Электродвигатель 2 подключается к преобразователю для автонастройки.

- **t1-01** ВЫБОР АВОНАСТРОЙКИ

Позволяет задать автонастройку.

№	Наименование	Настройки	По умолчанию
t1-01	Выбор автонастройки	0, 1, 2	0

0: Автонастройка с вращением ротора электродвигателя.

1: Автонастройка без вращения ротора электродвигателя 1.

2: Автонастройка без вращения ротора электродвигателя для межфазового сопротивления.

- **t1-02** ВЫХОДНАЯ МОЩНОСТЬ ЭЛЕКТРОДВИГАТЕЛЯ

Позволяет задавать номинальную выходную мощность электродвигателя в кВт.

№	Наименование	Настройки	По умолчанию
t1-02	Выходная мощность электродвигателя	0,00÷650,00 кВт	Определяется o2-03, A1-06

ПРИМЕЧАНИЕ: максимальная мощность электродвигателя, которую может обеспечивать преобразователь, меняется в зависимости от заданного значения A1-06 (выбор режима обычной/повышенной нагрузки). 1 л. с. = 0,746 кВт.

- **t1-03** НАПРЯЖЕНИЕ ЭЛЕКТРОДВИГАТЕЛЯ

Позволяет задавать напряжение электродвигателя согласно заводской табличке с паспортными данными. Если электродвигатель эксплуатируется на скорости выше основной, здесь вводится напряжение для основной скорости.

Электродвигатели с регулируемой частотой вращения и векторные электродвигатели могут иметь более низкое напряжение или частоту, чем у электродвигателей общего назначения, поэтому нужно следить за тем, чтобы вводимые данные соответствовали отчету о результатах испытаний электродвигателя. Для обеспечения более точного регулирования для данного параметра вводится напряжение холостого хода. Если отчет о результатах испытаний электродвигателя или данные заводской таблички отсутствуют, задается значение, равное примерно 90 % от номинального напряжения электродвигателя.

Если входное напряжение преобразователя низкое, задается значение, равное примерно 90 % от входного напряжения преобразователя. Это может повысить выходной ток и снизить запас по перегрузке.

№	Наименование	Настройки	По умолчанию
t1-03	Напряжение двигателя	0,0÷255,5 В <1>	200,0 В <1>

<1> Данное значение предназначается для преобразователя 200 В. Для преобразователя 400 В его нужно удвоить.

- **t1-04** ТОК ДВИГАТЕЛЯ

Позволяет задать силу тока электродвигателя согласно заводской табличке с паспортными данными. Для обеспечения оптимального режима эксплуатации необходимо задавать силу тока электродвигателя в диапазоне между 50 и 100 % от номинальной силы тока преобразователя. Ток вводится при основной скорости электродвигателя.

№	Наименование	Настройки	По умолчанию
t1-04	Ток двигателя	10÷200 % от номинальной силы тока преобразователя	d2-10 (d2-21)

ПРИМЕЧАНИЕ: диапазон задаваемых значений изменяется в зависимости от заданных значений o2-03 (выбор мощности преобразователя) и A1-06 (выбор режима обычной/повышенной нагрузки).

- **t1-05** ЧАСТОТА ЭЛЕКТРОДВИГАТЕЛЯ

Позволяет задать частоту электродвигателя согласно заводской табличке с паспортными данными. Максимальная частота для d1-02 (d1-13 — для электродвигателя 2) вводится после автонастройки, если используется электродвигатель с расширенным скоростным диапазоном или электродвигатель используется в области ослабления поля.

№	Наименование	Настройки	По умолчанию
t1-05	Частота двигателя	0,0÷400,0 Гц	50,0

- **t1-06** ЧИСЛО ПОЛЮСОВ ЭЛЕКТРОДВИГАТЕЛЯ

Позволяет задать число полюсов электродвигателя согласно заводской табличке с паспортными данными.

№	Наименование	Настройки	По умолчанию
t1-06	Число полюсов электродвигателя	2÷48	4

- **t1-07** СКОРОСТЬ ЭЛЕКТРОДВИГАТЕЛЯ

Позволяет задать скорость электродвигателя согласно заводской табличке с паспортными данными.

№	Наименование	Настройки	По умолчанию
t1-07	Скорость электродвигателя	0÷24 000 об/мин	1450 об/мин

- **t1-08** ЧИСЛО ИМПУЛЬСОВ НА ОДИН ОБОРОТ ДЛЯ ЭЛЕКТРОДВИГАТЕЛЯ

Позволяет задать число импульсов на один оборот для электродвигателя или импульсного кодирующего устройства. Данный параметр будет отображаться на дисплее только при векторном регулировании с обратной связью.

№	Наименование	Настройки	По умолчанию
t1-08	Число импульсов на один оборот для электродвигателя	1÷60 000 имп/об	1 024 имп/об

- **t1-09** ТОК ХОЛОСТОГО ХОДА ЭЛЕКТРОДВИГАТЕЛЯ
(АВТОНАСТРОЙКА БЕЗ ВРАЩЕНИЯ РОТОРА ЭЛЕКТРОДВИГАТЕЛЯ)

Позволяет задать ток холостого хода для электродвигателя. После того как выходная мощность и сила тока двигателя будут заданы в t1-02 и t1-04, этот параметр будет автоматически отображать ток холостого хода стандартного электродвигателя. Ток холостого хода необходимо вводить согласно данным отчета о результатах испытаний электродвигателя.

№	Наименование	Настройки	По умолчанию
t1-09	Ток холостого хода электродвигателя (автонастройка без вращения ротора электродвигателя)	0,0 A÷(t1-04) (макс. 0÷2 999,9)	—

ПРИМЕЧАНИЕ: максимальная мощность электродвигателя, которую может обеспечивать преобразователь, меняется в зависимости от заданного значения A1-06 (выбор режима обычной/повышенной нагрузки).

- **t1-10** СОХРАНИТЬ

- **t1-11** СОХРАНИТЬ

• **t1-12** РЕЖИМ АВТОНАСТРОЙКИ ЭЛЕКТРОДВИГАТЕЛЯ

Включает или выключает автонастройку, когда A1-02 = 0–3.

№	Наименование	Настройки	По умолчанию
t1-12	Режим автонастройки электродвигателя	0, 1	0

0: Отключено.

1: Включено.

Позволяет включить автонастройку электродвигателя. Для переключения дисплея на окно подготовки электродвигателя к автонастройке (tUnxx) для t1-12 надо задать значение 1 и нажать клавишу «ПУСК». Последние две буквы меняются в зависимости от выбранного электродвигателя (электродвигатель 1 или 2) и заданного значения t1-01.

Следует нажать клавишу «МЕНЮ» для отмены автонастройки и покинуть это окно или нажать клавишу «ПУСК» для запуска функции автонастройки электродвигателя.

Дисплей переходит в режим мигания и по завершении автонастройки выводит слово «конец» (End). Если автонастройку выполнить не удастся, процесс автонастройки сразу же прекращается и на экране появляется ошибка tnFxx (обозначение «xx» указывает на неполадки). Для ознакомления с более полной информацией об автонастройке см. главу 8.4.

Когда для управления функцией автонастройки требуется использовать клавишную панель, для b1-01 (выбор команды «ПУСК» 1) задается значение 0 (клавишная панель). В противном случае запустить автонастройку путем нажатия на клавишу «ХОД» будет невозможно.

t2: Автонастройка электродвигателя с постоянным магнитом

• **t2-00** ВЫБОР АВТОНАСТРОЙКИ ЭЛЕКТРОДВИГАТЕЛЯ С ПОСТОЯННЫМ МАГНИТОМ

Позволяет выбрать способ для автонастройки электродвигателя с постоянным магнитом.

№	Наименование	Настройки	По умолчанию
t2-00	Выбор автонастройки электродвигателя с постоянным магнитом	0÷3	0

0: Автонастройка начального положения электродвигателя с постоянным магнитом без вращения ротора.

1: Автонастройка сопротивления в цепи ротора электродвигателя с постоянным магнитом без вращения ротора.

2: Автонастройка индуктора синхронного электродвигателя с постоянным магнитом без вращения ротора.

3: Автонастройка противоэлектродвижущей силы электродвигателя с постоянным магнитом с вращением ротора.

ПРИМЕЧАНИЕ: для обеспечения точности крутящего момента перед выбором следует предпринять какое-либо из нижеуказанных действий:

- выполнить автонастройку;
- задать правильное значение согласно отчету о результатах испытаний или заводской табличке с паспортными данными электродвигателя.

• **t2-02** ВЫБОР ЭЛЕКТРОДВИГАТЕЛЯ С ПОСТОЯННЫМ МАГНИТОМ

Позволяет выбрать электродвигатель с постоянным магнитом.

№	Наименование	Настройки	По умолчанию
t2-02	Выбор электродвигателя с постоянным магнитом	0, 1	1

0: Электродвигатель с возбуждением от постоянных магнитов.

1: Синхронный электродвигатель вращения шпинделя.

• **t2-03** **МОЩНОСТЬ ЭЛЕКТРОДВИГАТЕЛЯ С ПОСТОЯННЫМ МАГНИТОМ**

Позволяет задавать выходную мощность (в кВт) электродвигателя с постоянным магнитом.

№	Наименование	Настройки	По умолчанию
t2-03	Мощность электродвигателя с постоянным магнитом	0,00÷650,00 кВт	Определяется o2-03

ПРИМЕЧАНИЯ:

1. Максимальная мощность электродвигателя, которую может обеспечивать преобразователь, меняется в зависимости от заданного значения A1-06 (выбор режима обычной/повышенной нагрузки).
2. 1 л. с. = 0,746 кВт.

• **t2-04** **НАПРЯЖЕНИЕ ЭЛЕКТРОДВИГАТЕЛЯ С ПОСТОЯННЫМ МАГНИТОМ**

Позволяет задавать напряжение электродвигателя с постоянным магнитом согласно заводской табличке с паспортными данными.

№	Наименование	Настройки	По умолчанию
t2-04	Напряжение электродвигателя с постоянным магнитом	0,0÷255,0 В <1>	200,0 В <1>

<1> Данное значение применяется для преобразователя 200 В. Для привода 400 В это значение удваивается.

• **t2-05** **ТОК ЭЛЕКТРОДВИГАТЕЛЯ С ПОСТОЯННЫМ МАГНИТОМ**

Позволяет задавать силу тока электродвигателя с постоянным магнитом согласно заводской табличке с паспортными данными.

№	Наименование	Настройки	По умолчанию
t2-05	Ток электродвигателя с постоянным магнитом	10÷200 % от силы тока преобразователя	50 % от силы тока преобразователя

• **t2-06** **ЧАСТОТА ЭЛЕКТРОДВИГАТЕЛЯ С ПОСТОЯННЫМ МАГНИТОМ**

Позволяет задавать частоту электродвигателя с постоянным магнитом согласно заводской табличке с паспортными данными.

№	Наименование	Настройки	По умолчанию
t2-06	Частота электродвигателя с постоянным магнитом	0,0÷400,0 Гц	87,5 Гц

ПРИМЕЧАНИЕ: данный параметр будет выводиться на дисплее только при векторном регулировании с разомкнутым контуром электродвигателя с постоянным магнитом.

• **t2-07** **ЧИСЛО ПОЛЮСОВ ЭЛЕКТРОДВИГАТЕЛЯ С ПОСТОЯННЫМ МАГНИТОМ**

Позволяет задавать число полюсов электродвигателя с постоянным магнитом согласно заводской табличке с паспортными данными.

№	Наименование	Настройки	По умолчанию
t2-07	Число полюсов электродвигателя с постоянным магнитом	2÷48	6

• **t2-08** **СКОРОСТЬ ЭЛЕКТРОДВИГАТЕЛЯ С ПОСТОЯННЫМ МАГНИТОМ**

Позволяет задавать скорость электродвигателя с постоянным магнитом согласно заводской табличке с паспортными данными.

№	Наименование	Настройки	По умолчанию
t2-08	Скорость электродвигателя с постоянным магнитом	0÷24 000 об/мин	1 750 об/мин

ПРИМЕЧАНИЕ: данный параметр будет выводиться на дисплее только при векторном регулировании с обратной связью электродвигателя с постоянным магнитом.

• **t2-09** **СОПРОТИВЛЕНИЕ РОТОРА ЭЛЕКТРОДВИГАТЕЛЯ С ПОСТОЯННЫМ МАГНИТОМ**

Позволяет задавать индуктивность по оси d электродвигателя с постоянным магнитом по фазе согласно заводской табличке с паспортными данными.

№	Наименование	Настройки	По умолчанию
t2-09	Сопротивление ротора электродвигателя с постоянным магнитом	0,000÷65,000 Ω	0,000 Ω

- **t2-10** ИНДУКТИВНОСТЬ ПО ОСИ d ЭЛЕКТРОДВИГАТЕЛЯ С ПОСТОЯННЫМ МАГНИТОМ

Позволяет задавать индуктивность по оси d электродвигателя с постоянным магнитом согласно заводской табличке с паспортными данными.

№	Наименование	Настройки	По умолчанию
t2-10	Индуктивность по оси d электродвигателя с постоянным магнитом	0,00÷600,00 мГн	0,00 мГн

- **t2-11** ИНДУКТИВНОСТЬ ПО ОСИ q ЭЛЕКТРОДВИГАТЕЛЯ С ПОСТОЯННЫМ МАГНИТОМ

Позволяет задавать индуктивность по оси q электродвигателя с постоянным магнитом согласно заводской табличке с паспортными данными.

№	Наименование	Настройки	По умолчанию
t2-11	Индуктивность по оси q электродвигателя с постоянным магнитом	0,00÷600,00 мГн	0,00 мГн

- **t2-12** НАСТРОЙКА ИЗМЕРЕНИЯ НЕИЗМЕННОГО ИНДУКЦИОННОГО НАПРЯЖЕНИЯ ЭЛЕКТРОДВИГАТЕЛЯ С ПОСТОЯННЫМ МАГНИТОМ

Позволяет задавать единицы измерения, используемые для настройки коэффициента индукционного напряжения.

№	Наименование	Настройки	По умолчанию
t2-12	Выбор единиц измерения неизменного индукционного напряжения электродвигателя с постоянным магнитом	0, 1	1

0: Об/мин.

Используется d3-09, при этом d3-07 автоматически устанавливается на 0.

1: Рад/с.

Используется d3-07, при этом d3-09 автоматически устанавливается на 0.

- **t2-13** НЕИЗМЕННОЕ ИНДУКЦИОННОЕ НАПРЯЖЕНИЕ ЭЛЕКТРОДВИГАТЕЛЯ С ПОСТОЯННЫМ МАГНИТОМ (Ке)

Позволяет задавать неизменное индукционное напряжение электродвигателя с постоянным магнитом согласно заводской табличке с паспортными данными.

№	Наименование	Настройки	По умолчанию
t2-13	Неизменное индукционное напряжение электродвигателя с постоянным магнитом (Ке)	0,1÷2 000,0	0, 1

- **t2-14** ТОК ДЛЯ АВТОНАСТРОЙКИ ЭЛЕКТРОДВИГАТЕЛЯ С ПОСТОЯННЫМ МАГНИТОМ

Позволяет задавать величину тока для автонастройки в процентах от силы тока двигателя. Обычно необходимости в изменении данного параметра нет. Вместе с тем надо увеличить это значение, когда инерция является высокой.

№	Наименование	Настройки	По умолчанию
t2-14	Ток для автонастройки электродвигателя с постоянным магнитом	0÷120 %	30 %

- **t2-15** СОХРАНИТЬ

- **t2-16** СОХРАНИТЬ

- **t2-17** АВТОНАСТРОЙКИ ЭЛЕКТРОДВИГАТЕЛЯ С ПОСТОЯННЫМ МАГНИТОМ

№	Наименование	Настройки	По умолчанию
t2-17	Статус автонастройки электродвигателя с постоянным магнитом	0, 1	0

0: Отключено.

1: Включено.

t3: Сохранить

6.11 Группа F: Настройка опций

F1: Настройки платы импульсного генератора

Позволяет задавать вариант платы импульсного генератора (PG-O, PG-L и PG-PM), когда она подключена к клемме J3.

- **F1-00** ЧИСЛО ИМПУЛЬСОВ ГЕНЕРАТОРА

Позволяет задавать число импульсов (для генератора импульсов и импульсного кодирующего устройства) на один оборот. Число выходных импульсов генератора можно рассчитать при помощи следующей формулы:

$$\text{Импульсы генератора при максимальной частоте} = \frac{\text{скорость двигателя при максимальной выходной частоте (мин}^{-1}\text{)} / 60 \times (\text{имп/об})}{1}$$

№	Наименование	Настройки	По умолчанию
F1-00	Число импульсов генератора	1÷60 000 имп/об <1>	1 024 имп/об

<1> Диапазон задаваемых значений для электродвигателей с постоянным магнитом составляет от 1 до 15 000 имп/об.

- **F1-01** ВЫБОР НАПРАВЛЕНИЯ ВРАЩЕНИЯ, ЗАДАВАЕМОГО ИМПУЛЬСАМИ ГЕНЕРАТОРА

Позволяет выбрать направление вращения, указываемое импульсами генератора.

№	Наименование	Настройки	По умолчанию
F1-01	Выбор направления вращения, задаваемого импульсами генератора	0, 1	Определяется A1-02

0: Импульс А управляет с командой на правостороннее вращение.

1: Импульс В управляет с командой на правостороннее вращение.

- **F1-02** КОЭФФИЦИЕНТ ДЕЛЕНИЯ ВЫХОДНЫХ ИМПУЛЬСОВ ГЕНЕРАТОРА

Позволяет задавать коэффициент деления выходного импульса для платы импульсного генератора. Задайте X для коэффициента 1/X. Когда задается только импульс А, выходной импульс на дисплее будет 1 : 1 вне зависимости от заданного значения F1-02.

№	Наименование	Настройки	По умолчанию
F1-02	Коэффициент деления выходных импульсов генератора	1÷255 (1÷1/255)	1

- **F1-03** НАСТРОЙКА СИГНАЛЬНОГО КАНАЛА ДЛЯ ПЛАТЫ ИМПУЛЬСНОГО ГЕНЕРАТОРА

Позволяет настроить сигнальные каналы для платы импульсного генератора при регулировании напряжения/частоты с обратной связью. При векторном регулировании с обратной связью и векторном регулировании с обратной связью электродвигателя с постоянным магнитом для этого параметра задается 1.

№	Наименование	Настройки	По умолчанию
F1-03	Настройка сигнального канала для платы импульсного генератора	0, 1	1

0: Вход А.

1: Входы А и В.

- **F1-04** ОБНАРУЖЕНИЕ ОБРЫВА ЦЕПИ С ПЛАТОЙ ИМПУЛЬСНОГО ГЕНЕРАТОРА

Позволяет включать или выключать режим обнаружения, если плата PG-L или PG-PM отключена.

№	Наименование	Настройки	По умолчанию
F1-04	Обнаружение обрыва цепи с платой импульсного генератора	0, 1	1

0: Отключено.

1: Включено.

• **F1-06/F1-07** ВАРИАНТЫ ОТВЕТНЫХ ДЕЙСТВИЙ НА ОБРЫВ ЦЕПИ С ИМПУЛЬСНЫМ ГЕНЕРАТОРОМ (ОШИБКА PGo) / ВРЕМЯ ОБНАРУЖЕНИЯ ОБРЫВА ЦЕПИ

№	Наименование	Настройки	По умолчанию
F1-06	Варианты ответных действий на обрыв цепи с импульсным генератором (ошибка PGo)	0: Линейный сброс на останов. 1: Движение по инерции до останова. 2: Только предупредительный аварийный сигнал	1
F1-07	Время обнаружения обрыва цепи	0,0÷10,0 с	2,0 с

Когда обнаружена ошибка, связанная с обрывом цепи с импульсным генератором (ошибка PGo), в течение периода времени, превышающего время, заданное для F1-07 (время обнаружения обрыва цепи), происходит остановка преобразователя согласно заданному значению F1-06.

На рисунке 6.86 проиллюстрирована схема обнаружения ошибки, связанной с обрывом обратной связи с импульсным генератором.

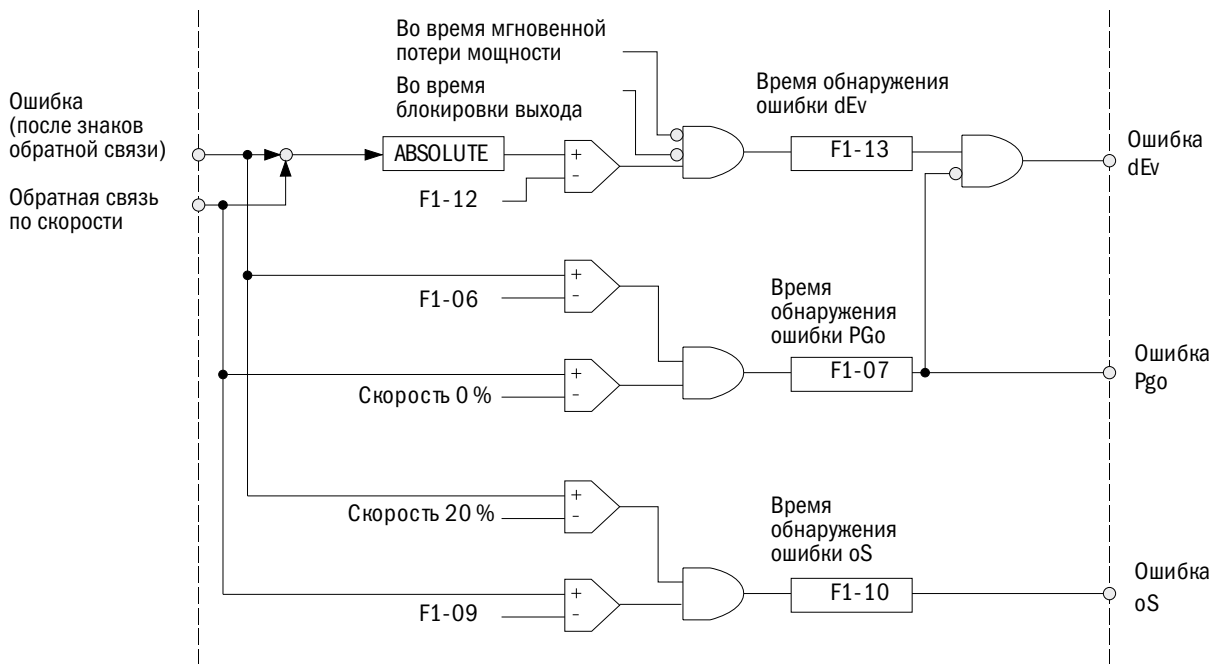


Рисунок 6.86. Обнаружение ошибки, связанной с обрывом обратной связи с импульсным генератором

• **F1-08/F1-09/F1-10** ВАРИАНТЫ ОТВЕТНЫХ ДЕЙСТВИЙ НА ЗАБРОС ОБОРОТОВ (ОШИБКА OS) / УРОВЕНЬ ОБНАРУЖЕНИЯ / ВРЕМЯ ЗАДЕРЖКИ ОБНАРУЖЕНИЯ ЗАБРОСА ОБОРОТОВ

№	Наименование	Настройки	По умолчанию
F1-08	Варианты ответных действий на заброс оборотов (ошибка oS)	0: Линейный сброс для останова. 1: Движение по инерции до останова. 2: Только предупредительный аварийный сигнал	1
F1-09	Уровень обнаружения заброса оборотов (ошибка oS)	0÷120 %	115 %
F1-10	Время задержки обнаружения заброса оборотов (ошибка oS)	0,0÷2,0 с	0,5 с

Позволяет задавать уровень обнаружения заброса оборотов (ошибка oS) в процентах от максимальной выходной частоты (d1-02). Запускаемая ошибка oS останавливает преобразователь согласно заданному значению F1-08, если обратная связь по скорости электродвигателя окажется больше уровня, заданного для F1-09, в течение периода времени, превышающего время задержки, заданное для F1-10.

- F1-11/F1-12/F1-13** ВАРИАНТЫ ОТВЕТНЫХ ДЕЙСТВИЙ НА ОТКЛОНЕНИЕ СКОРОСТИ (ОШИБКА dEv) / УРОВЕНЬ ОБНАРУЖЕНИЯ / ВРЕМЯ ЗАДЕРЖКИ ОБНАРУЖЕНИЯ ОТКЛОНЕНИЯ СКОРОСТИ

№	Наименование	Настройки	По умолчанию
F1-11	Варианты ответных действий на отклонение скорости (ошибка dEv)	0: Линейный сброс для останова. 1: Движение по инерции до останова. 2: Только предупредительный аварийный сигнал	2
F1-12	Уровень обнаружения отклонения скорости (ошибка dEv)	0÷50 %	10 %
F1-13	Время задержки обнаружения отклонения скорости (ошибка dEv)	0,0÷10,0 с	0,5 с

Позволяет задавать уровень обнаружения отклонения скорости (ошибка dEv) в процентах от максимальной выходной частоты (d1-02). Запускаемая ошибка dEv останавливает преобразователь с учетом заданного значения для F1-11, если разница между обратной связью по скорости и сигналом управления частотой оказывается больше уровня, заданного для F1-12, в течение периода времени, превышающего время задержки, заданное для F1-13.

См. рисунок 6.86 (схема обнаружения ошибок обратной связи с импульсным генератором).

- F1-14/F1-15** ЧИСЛО ЗУБЬЕВ ШЕСТЕРНИ 1/2 ИМПУЛЬСНОГО ГЕНЕРАТОРА (ТОЛЬКО ПРИ РЕГУЛИРОВАНИИ С ОБРАТНОЙ СВЯЗЬЮ)

Позволяет задать число зубьев шестерни (отношение) на стороне механического оборудования между валом электродвигателя и импульсным генератором (импульсным кодирующим устройством). Число зубьев шестерни на стороне электродвигателя задается в F1-14, а на стороне механического оборудования — в F1-15. Преобразователь использует для расчета скорости электродвигателя следующую формулу:

$$\text{Скорость двигателя [мин}^{-1}\text{]} = \frac{\text{Частота входных импульсов от импульсного генератора} \times 60}{\text{F1-00}} \times \frac{\text{F1-14 зубья шестерни импульсного генератора на стороне нагрузки}}{\text{F1-15 зубья шестерни импульсного генератора на стороне двигателя}}$$

№	Наименование	Настройки	По умолчанию
F1-14	Число зубьев шестерни импульсного генератора 1	0÷1 000	0
F1-15	Число зубьев шестерни импульсного генератора 2	0÷1 000	0

ПРИМЕЧАНИЕ: когда для F1-14 или F1-15 задается 0, отношение будет составлять 1.

- F1-16** НАСТРОЙКА РЕЖИМА ОБНАРУЖЕНИЯ ОШИБКИ dv3 ДЛЯ ИМПУЛЬСНОГО ГЕНЕРАТОРА (ТОЛЬКО ПРИ ВЕКТОРНОМ РЕГУЛИРОВАНИИ С ОБРАТНОЙ СВЯЗЬЮ ЭЛЕКТРОДВИГАТЕЛЯ С ПОСТОЯННЫМ МАГНИТОМ)

Позволяет задавать число действий по обнаружению и запуску ошибки dv3 (обнаружение инверсии). Наличие ошибки dv3 будет выявляться, когда заданный крутящий момент и заданная скорость являются разнонаправленными, в то время как разница между фактической скоростью двигателя и заданной скоростью составляет больше 30 %.

№	Наименование	Настройки	По умолчанию
F1-16	Настройка режима обнаружения ошибки dv3 для импульсного генератора	0÷10	10

0: Отключено.

n: Задает число действий по обнаружению и запуску ошибки dv3.

- F1-17** НАСТРОЙКА РЕЖИМА ОБНАРУЖЕНИЯ ОШИБКИ DV4 ДЛЯ ИМПУЛЬСНОГО ГЕНЕРАТОРА
 (ТОЛЬКО ПРИ ВЕКТОРНОМ РЕГУЛИРОВАНИИ С ОБРАТНОЙ СВЯЗЬЮ ЭЛЕКТРОДВИГАТЕЛЯ
 С ПОСТОЯННЫМ МАГНИТОМ)

Позволяет задавать число импульсов для запуска ошибки dv4 (обнаружение предупреждения инверсии), когда имеет место отклонение скорости электродвигателя по отношению к заданной скорости.

№	Наименование	Настройки	По умолчанию
F1-17	Настройка режима обнаружения ошибки dv4 для импульсного генератора	0÷5 000	128

0: Отключено.

n: Задает число импульсов для запуска ошибки dv4.

ПРИМЕЧАНИЕ: при режимах работы с направлением приложения нагрузки противоположным заданной скорости для этого параметра задается значение 0.

- F1-18** СОХРАНИТЬ

6.12 Группа U: Параметры дисплея

Параметры группы U помогают просматривать данные о работе преобразователя.

Параметр	Наименование	Описание	Ед. изм.
U1: Контроль состояния			
U1-00	Метод регулирования	0: Регулирование напряжения/частоты с разомкнутым контуром. 1: Регулирование напряжения/частоты с обратной связью. 2: Векторное регулирование с разомкнутым контуром. 3: Векторное регулирование с обратной связью. 4: Векторное регулирование с разомкнутым контуром электродвигателя с постоянным магнитом. 5: Векторное регулирование с обратной связью электродвигателя с постоянным магнитом. 6: Регулирование крутящего момента с обратной связью.	-
U1-01	Сигнал управления частотой	Отображает сигнал управления (единицы отображения определяются параметром o1-00).	-
U1-02	Выходная частота	Отображает выходную частоту (единицы отображения определяются параметром o1-00).	-
U1-03	Выходной ток	Отображает выходной ток.	0,01 А
U1-04	Скорость электродвигателя	Отображает скорость электродвигателя.	-
U1-05	Заданное выходное напряжение	Отображает величину (уровень) сигнала управления выходным напряжением преобразователя.	0,1 В
U1-06	Напряжение постоянного тока главной цепи	Отображает напряжение постоянного тока основной цепи.	0,1 В
U1-07	Выходная мощность	Отображает внутреннюю выходную мощность, рассчитанную преобразователем.	0,001 кВт
U1-09	Состояние входных клемм	Отображает состояние цифровых входов. U1-09=111111. Каждая цифра справа налево указывает следующее: 1: Цифровой вход 1 (S1 включен) 1: Цифровой вход 2 (S2 включен) 1: Цифровой вход 3 (S3 включен) 1: Цифровой вход 4 (S4 включен) 1: Цифровой вход 5 (S5 включен) 1: Цифровой вход 6 (S6 включен) 1: Цифровой вход 6 (S7 включен) 1: Цифровой вход 6 (S8 включен)	-

Параметр	Наименование	Описание	Ед. изм.
U1-10	Состояние выходных клемм	Отображает состояние выходной клеммы. U1-10=о1111: Следующие показатели означают каждую цифру справа налево. Выход многофункциональной панели контактов (выход R1A/R1B-R1C) Выход многофункциональной панели контактов (выход R2A -R2C) Многофункциональный оптронный выход 1 (выход D1) Многофункциональный оптронный выход 2 (выход D2)	-
U1-11	Статус работы преобразователя	Отображает статус работы преобразователя: U1-11 = 11111111. Цифры справа налево означают следующие показатели: 1: Во время команды «ПУСК». 1: Во время удержания при нулевой скорости. 1: Во время команды «РЕВЕРС». 1: Во время входа сигнала сброса ошибки. 1: Во время согласования скорости. 1: Преобразователь в состоянии готовности. 1: Во время обнаружения аварийного сигнала. 1: Во время обнаружения ошибок.	-
U1-12	Входное напряжение на входе A1	Отображает входное напряжение на входе A1.	0,1 %
U1-13	Входное напряжение на входе A2	Отображает входное напряжение на входе A2.	0,1 %
U1-15	Монитор входных импульсов	Отображает импульсно-частотные входные данные.	1 Гц
U1-16	Версия программного обеспечения	Отображает версию программного обеспечения.	-
U1-18	Версия программного обеспечения платы импульсного генератора	Отображает версию программного обеспечения платы импульсного генератора.	-

U2: Информация о критических ошибках

U2-00	Текущая ошибка	Отображает текущую ошибку.	-
U2-01	1-я последняя ошибка	Отображает первую последнюю ошибку	-
U2-02	2-я последняя ошибка	Отображает вторую последнюю ошибку	-
U2-03	3-я последняя ошибка	Отображает третью по очередности последнюю ошибку.	-
U2-04	4-я последняя ошибка	Отображает четвертую последнюю ошибку	-
U2-05	Сигнал управления частотой на момент 1-й последней ошибки	Отображает сигнал управления частотой на момент первой последней ошибки	-
U2-06	Выходная частота на момент 1-й последней ошибки	Отображает выходную частоту на момент первой последней ошибки	-
U2-07	Выходной ток на момент 1-й последней ошибки	Отображает выходной ток на момент первой последней ошибки	0,01 А
U2-08	Скорость двигателя на момент 1-й последней ошибки	Отображает скорость двигателя на момент первой последней ошибки	-
U2-09	Заданное выходное напряжение на момент 1-й последней ошибки	Отображает заданное выходное напряжение на момент первой последней ошибки	0,1 В
U2-10	Напряжение постоянного тока главной цепи на момент 1-й последней ошибки	Отображает напряжение постоянного тока главной цепи на момент первой последней ошибки	0,1 В
U2-13	Статус терминала ввода данных на момент 1-й последней ошибки	Отображает статус терминала ввода данных на момент первой последней ошибки (та же индикация состояния, что и для U1-09)	-
U2-14	Статус терминала вывода данных на момент 1-й последней ошибки	Отображает статус вывода данных на момент первой последней ошибки (та же индикация состояния, что и для U1-10)	-
U2-15	Рабочий статус на момент 1-й последней ошибки	Отображает рабочий статус на момент первой последней ошибки (та же индикация состояния, что и для U1-11)	-

Параметр	Наименование	Описание	Ед. изм.
U2-20	Выходная частота при 2-й ошибке	Отображает выходную частоту при второй ошибке.	-
U2-20	Выходная частота на момент 2-й последней ошибки	Отображает выходную частоту на момент второй последней ошибки	0,01 А
U2-21	Выходной ток на момент 2-й последней ошибки 2nd	Отображает выходной ток на момент второй последней ошибки	0,1 об/м
U2-22	Скорость двигателя на момент 2-й последней ошибки	Отображает скорость двигателя на момент второй последней ошибки	0,1 В
U2-23	Заданное выходное напряжение на момент 2-й последней ошибки	Отображает заданное выходное напряжение на момент второй последней ошибки	0,1 В
U2-24	Напряжение постоянного тока главной цепи на момент 2-й последней ошибки	Отображает напряжение постоянного тока главной цепи на момент второй последней ошибки	-
U2-27	Статус терминала ввода данных на момент 2-й последней ошибки	Отображает статус терминала ввода данных на момент второй последней ошибки (та же индикация состояния, что и для U1-09)	-
U2-28	Статус терминала вывода данных на момент 2-й последней ошибки	Отображает статус терминала вывода данных на момент второй последней ошибки (та же индикация состояния, что и для U1-10)	-
U2-29	Рабочий статус на момент 2-й последней ошибки	Отображает рабочий статус на момент второй последней ошибки (та же индикация состояния, что и для U1-11)	-
U2-33	Текущий сигнал о неисправности	Отображает предупреждение о неисправности	-
U2-34	1-й по счету последний сигнал о неисправности	Отображает первый по очередности последний сигнал о неисправности	-
U2-35	2-й по счету последний сигнал о неисправности	Отображает второй по очередности последний сигнал о неисправности	-
U2-36	3-й по счету последний сигнал о неисправности	Отображает третий по очередности последний сигнал о неисправности	-
U2-37	4-й по счету последний сигнал о неисправности	Отображает четвертый по очередности последний сигнал о неисправности	-
U3: Дисплей технического обслуживания			
U3-00	Совокупное время работы преобразователя	Отображает совокупное время работы преобразователя. Первоначальное значение определяется параметром o4-00. Отслеживание времени с момента запуска или подачи питания определяется параметром o4-01. Максимальное отображаемое число – 60000. После него отсчет снова пойдет с 0.	1 ч
U3-01	Совокупное время наработки охлаждающего вентилятора	Отображает совокупное время наработки охлаждающего вентилятора. Исходное значение определяется o4-02. Максимальное время наработки, выводимое на дисплей, составляет 60 000 ч, после чего это значение обнуляется	1 ч
U3-06	Температура радиатора	Отображение температуры радиатора.	1 °С
U3-10	Максимальный ток удержания	Отображает значение максимального тока во время работы	0,01 А
U3-11	Выходная частота при максимальном токе	Отображает выходную частоту, когда достигается пик тока, отображаемый в U3-10.	-
U3-12	Оценочная перегрузка электродвигателя (ошибка «oL1»)	Отображает значение аккумулятора контроля перегрузки электродвигателя. Ошибка oL1 запускается, когда достигаются 100 %.	1 %

Параметр	Наименование	Описание	Ед. изм.
U3-13	Выбор источника сигнала управления частотой	Отображает источник сигнала управления частотой как XY-пп. X: Используемая команда 1: Команда 1. 2: Команда 2. Y-пп: Источник сигнала управления частотой 0-01: Кнопочная панель 1-01: Аналоговый вход (вход AI 1) 1-02: Аналоговый вход (вход AI 2) 2-02–2-16: Многоступенчатое задание скорости 2-17: Команда «Частота толчкового хода» 3-01: Команда сигнала управления ПИД 4-01: Прокрутка входов 5-01: Интерфейс Modbus 6-01: Команда импульсной последовательности	–
U3-14	Выбор источника команды «ПУСК»	Отображает источник сигнала управления частоты XY-пп. XY-пп: 00-00: Локальное управление. X: Используемая команда: 1: Команда 1. 2: Команда 2. Y-пп: Источник команд: 0-00: Кнопочная панель. 1-00: Клемма управляющего контура (вход для управления последовательностью). Аналоговый вход (вход AI): 0: Кнопочная панель. 1: Клемма управляющего контура (вход для управления последовательностью). 3: Интерфейс Modbus. 4: Дополнительная плата связи. 7: Программное обеспечение для ПК производства IEK. pp: Статус предельной величины командного сигнала: 00: Статус без ограничений. 01: Команду «ПУСК» оставили включенной при остановке в режиме программирования. 02: Команду «ПУСК» оставили включенной при переключении из режима местного управления на дистанционное. 03: Ожидание заряда для обхода клеммы МК после включения питания (Uv1 или Uv мигает после 10 с). 04: Ожидание времени отключения команды «ПУСК» для завершения. 05: Быстрый останов (ввод многофункциональной панели контактов или кнопочная панель). 06: b1-10 (команда «ПУСК» при подаче питания). 07: Во время блокировки выхода, когда работа продолжается до остановки по таймеру. 08: Сигнал управления меньше, чем параметр d1-08 (минимальная выходная частота) во время блокировки выхода. 09: Ожидание команды «ПУСК».	–
U3-17	Оценка перегрузки преобразователя (ошибка oL2)	Отображает значение аккумулятора обнаружения перегрузки преобразователя. oL2 срабатывает по достижении 100 %	1 %
U4: ПИД-дисплеи			
U4-00	Фактическое значение ПИД	Отображает фактическое значение ПИД в процентах от максимальной выходной частоты	0,01 %
U4-01	ПИД-вход	Отображает входное значение ПИД как процентную долю максимальной выходной частоты	0,01 %
U4-02	ПИД-выход	Отображает выходное значение ПИД как процентную долю максимальной выходной частоты	0,01 %
U4-03	Целевой параметр ПИД	Отображает величину целевого показателя ПИД в процентах от максимальной выходной частоты	0,01 %
U4-04	Дифференциальные значения ПИД	Отображает разницу между обоими фактическими значениями, когда и для E3-01, и для E3-07 задается 10	0,01 %

Параметр	Наименование	Описание	Ед. изм.
U4-05	Фактические значения ПИД 2	Отображает заданное фактическое значение, если используются дифференциальные значения (U4-00–U4-04). Значение для U4-00 и U4-05 будет одним и тем же, если дифференциальные значения не используются	0,01 %
U4-06	Направление вращения импульсного генератора	0: Исправить проводку импульсного генератора. 1: Заданная скорость противоречит направлению обратной связи импульсного генератора. Обязательно проверить проводку	—
U5: Индикация параметров управления			
U5-00	Обратная связь по скорости электродвигателя	Отображает обратную связь по скорости электродвигателя с положительным или отрицательным знаком, которую получает импульсный генератор.	1 об/мин
U5-01	Число импульсов в импульсной последовательности генератора	Отображает обратную связь импульсного генератора по импульсной последовательности без положительного или отрицательного знака.	1 импульс
U5-02	Ток по оси d	Отображает ток по оси d.	0,01 А
U5-03	Ток по оси q	Отображает ток по оси q.	0,01 А
U5-14	Ввод автоматического регулятора частоты вращения	Отображает ввод автоматического регулятора частоты вращения.	0,01 %

Глава 7 Дополнительно устанавливаемое оборудование

Следующие периферические устройства можно установить по выбору для увеличения возможностей преобразователя. Для приобретения опций нужно связаться с местным дистрибьютором.

7.1 Выбор модели тормозного резистора

Применяемый электродвигатель		125 %-ный тормозной момент 10 %-ного электродвигателя			Макс. предельный тормозной момент		
л. с.	кВт	Тормозной момент (кг/м)	Подходящее тормозное сопротивление	Суммарный тормозной ток (А)	Мин. предельное сопротивление (Ω)	Макс. предельный суммарный тормозной ток (А)	Макс. пиковая номинальная мощность (кВт)
1	0,7	0,5	150 Вт/750 Ом	1	120	6,25	4,7
2	1,5	1,0	150 Вт/400 Ом	1,9	120	6,25	4,7
3	2,2	1,5	260 Вт/250 Ом	3	100	7,5	5,6
5	3,7	2,5	400 Вт/150 Ом	5	60	12,5	9,4
7,5	5,5	2,7	600 Вт/130 Ом	5,8	43	17,44	13,1

Когда электродвигатель находится в режиме ускоренного замедления или приводится в движение под воздействием высокоинерционной нагрузки, фактическая скорость превышает заданную. Затем электродвигатель отдает энергию обратно преобразователю, выступая в роли генератора. Эта регенеративная энергия будет заряжать конденсаторы главной цепи и повышать напряжение. Напряжение преобразователя будет расти до тех пор, пока не будет запущена ошибка ov (перенапряжение) для отключения выхода преобразователя. Возникновение подобной ситуации можно предупредить путем установки соответствующих тормозных резисторов.

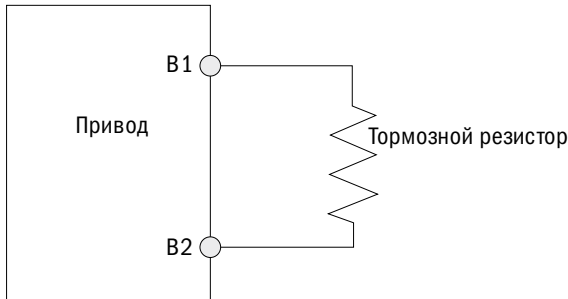
- ВНИМАНИЕ!** Работы по монтажу должен производить только квалифицированный персонал. Несоблюдение данного требования может привести к повреждению преобразователя или тормозного резистора. Перед монтажом следует внимательно ознакомиться с инструкцией по применению тормозного модуля или тормозного резистора.
- ВНИМАНИЕ!** Нельзя подключать тормозной резистор к зажимам, отличным от В1 и В2. Несоблюдение данного требования может привести к повреждению преобразователя или возгоранию.
- ОСТОРОЖНО!** Необходимо следовать указаниям, проиллюстрированным схемами, приведенными ниже. Неправильное подключение может вызвать повреждение преобразователя или других устройств.
- ПРИМЕЧАНИЕ:** для обеспечения замедления в рамках заданного промежутка времени требуется следить за тем, чтобы устанавливаемые тормозные резисторы соответствовали номинальному напряжению преобразователя. Перед запуском преобразователя проверяется правильность работы установленного тормозного резистора в рамках заданного времени замедления.

Нельзя допускать перегрузки тормозного резистора. Тепло, вырабатываемое резистором, может вызвать возгорание. Для отключения выхода преобразователя при перегрузке между преобразователем и тормозным резистором устанавливается тепловое реле.

7.1.1 Установка тормозного резистора

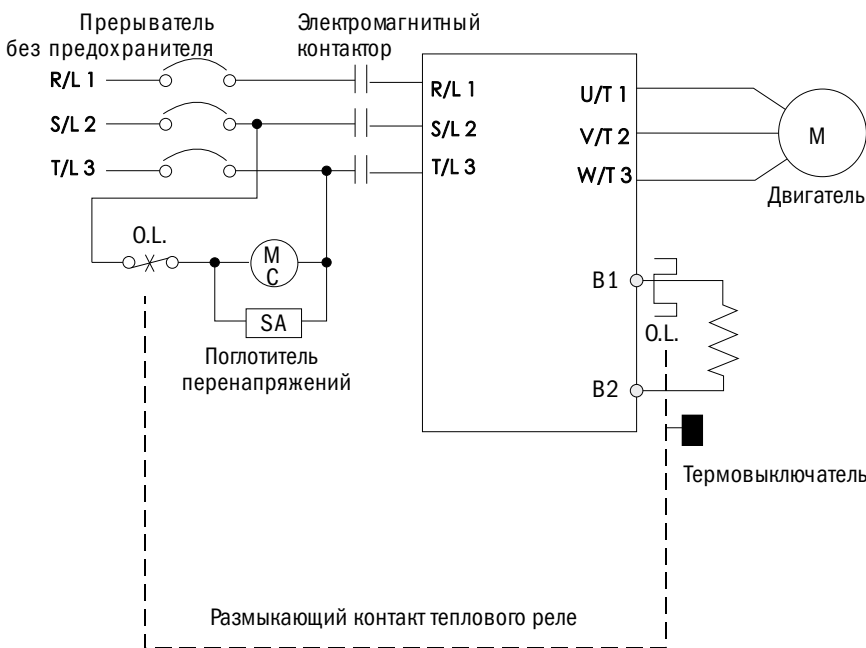
У моделей преобразователей с встроенным тормозным модулем зажимы В1 и В2 подключаются к каждому концу тормозного резистора вне зависимости от полярности.

- Нельзя подключать тормозной резистор к зажимам, отличным от В1 и В2. Несоблюдение данного требования может привести к повреждению привода или возгоранию.



7.1.2 Выбор тормозного резистора

Для обеспечения соблюдения правил техники безопасности при использовании схемы эксплуатации с установленным тормозным резистором цепь управления очередностью действий настраивается на отключение питания преобразователя, когда обнаруживается перегрев тормозного резистора. Также для обеспечения двойной защиты на входе преобразователя устанавливается электромагнитный контактор. Данная цепь служит для защиты тормозного резистора от сгорания, вызванного частым перегревом, или частой проводимости по причине избыточного входного напряжения. Единственный способ избежать повреждения тормозного резистора в данной ситуации — отключить источник питания преобразователя.



1. Компания ГК IEK не несет гарантийных обязательств в случае любых повреждений преобразователя или механического оборудования при использовании в них тормозных резисторов, не поставляемых компанией ГК IEK.
2. При установке тормозных резисторов надо принимать в расчет вопросы обеспечения безопасности и риск возможного возгорания. Для получения информации о расчете ватт-часов, если требуется минимальное сопротивление, следует обратиться к местному дистрибьютору.
3. При использовании тормозных модулей в количестве больше двух важно следить за тем, чтобы сопротивление в параллели было больше требуемого минимального сопротивления преобразователя. Во время выполнения монтажных работ надо следовать инструкциям по монтажу проводки тормозных модулей.

7.2 Выбор дросселя

7.2.1 Установка дросселя

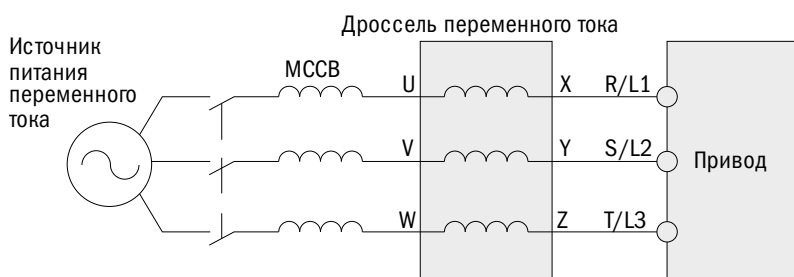
Нелинейные компоненты, такие как выпрямители и тиристорные блоки, устанавливаемые со стороны ввода преобразователя, провоцируют возникновение входного тока высших гармоник, который может прервать подачу питания и негативно сказаться на коэффициенте мощности. Чтобы подавить скачки тока и повысить коэффициент мощности, следует установить дроссель переменного тока со стороны входа преобразователя в следующих ситуациях:

- для подавления гармонического тока или повышения коэффициента мощности питания;
- для подавления скачков напряжения входного питания при применении фазопереключающего конденсаторного переключателя с целью защиты подсоединенных устройств;
- если к преобразователю подсоединен силовой трансформатор большой емкости (600 кВА и выше).

ПРИМЕЧАНИЕ: нужно всегда устанавливать дроссель переменного тока при подсоединении тиристорного блока, такого как преобразователь постоянного тока, к одному источнику питания вне зависимости от условий подачи питания.

7.2.2 Пример подключения дросселя

ПРИМЕЧАНИЕ: нельзя подключать дроссель переменного тока со стороны выхода преобразователя (второстепенной стороны).



460 В, 50/60 Гц, трехфазное

кВт	л. с.	Номинальная сила тока дросселя	Макс. непрерывный ток	Индуктивность (мГн), полное сопротивление 3-5 %	
				Полное сопротивление 3 %	Полное сопротивление 5 %
0,75	1	4	6	9	12
1,5	2	4	6	6,5	9
2,2	3	8	12	5	7,5
3,7	5	12	18	2,5	4,2
5,5	7,5	18	27	1,5	2,5

7.3 Установка плавких предохранителей на входе

Для предотвращения внутреннего короткого замыкания рекомендуется установка плавких предохранителей со стороны ввода преобразователя. Можно выбрать подходящие плавкие предохранители из таблицы ниже или иную защиту распределительной сети в соответствии с местными электрическими нормами.

Модель 460 В	Входной ток I (А)	Линейный плавкий предохранитель	
	Для напряженного режима работы	I (А)	Номер по каталогу Bussmann
0,75 кВт (1 л. с.)	4,85	10	FRS-R-10
1,5 кВт (2 л. с.)	6,85	10	FRS-R-10
2,2 кВт (3 л. с.)	7,85	15	FRS-R-15
3,7 кВт (5 л. с.)	12,85	20	FRS-R-20
5,5 кВт (7,5 л. с.)	17,14	30	FRS-R-30
7,5 кВт (10 л. с.)	23,4	50	FRS-R-50
11 кВт (15 л. с.)	31,2	80	FRS-R-80
15 кВт (20 л. с.)	40,3	80	FRS-R-80
18,5 кВт (25 л. с.)	50,7	90	FRS-R-90
22 кВт (30 л. с.)	58,5	125	FRS-R-125
30 кВт (40 л. с.)	78	150	FRS-R-150
0,75 кВт (1 л. с.)	6	10	FRS-R-10
1,5 кВт (2 л. с.)	7,7	15	FRS-R-15
2,2 кВт (3 л. с.)	9,8	20	FRS-R-20
3,7 кВт (5 л. с.)	15,42	30	FRS-R-30
5,5 кВт (7,5 л. с.)	18,5	30	FRS-R-30
7,5 кВт (10 л. с.)	29,9	60	FRS-R-60
11 кВт (15 л. с.)	40,3	80	FRS-R-80
15 кВт (20 л. с.)	49,4	80	FRS-R-80
18,5 кВт (25 л. с.)	57,2	100	FRS-R-100
22 кВт (30 л. с.)	75,4	150	FRS-R-150
30 кВт (40 л. с.)	93,6	175	FRS-R-175

7.4 Выбор модели противопожарного фильтра

Серия 8000 имеет свой собственный противопожарный фильтр на стороне выхода и нуль-фазовый противопожарный фильтр на стороне входа, относящиеся к группе 1 класса А стандартов EN61800-3 и EN55011.

7.4.1 Противопожарный фильтр на первичной стороне

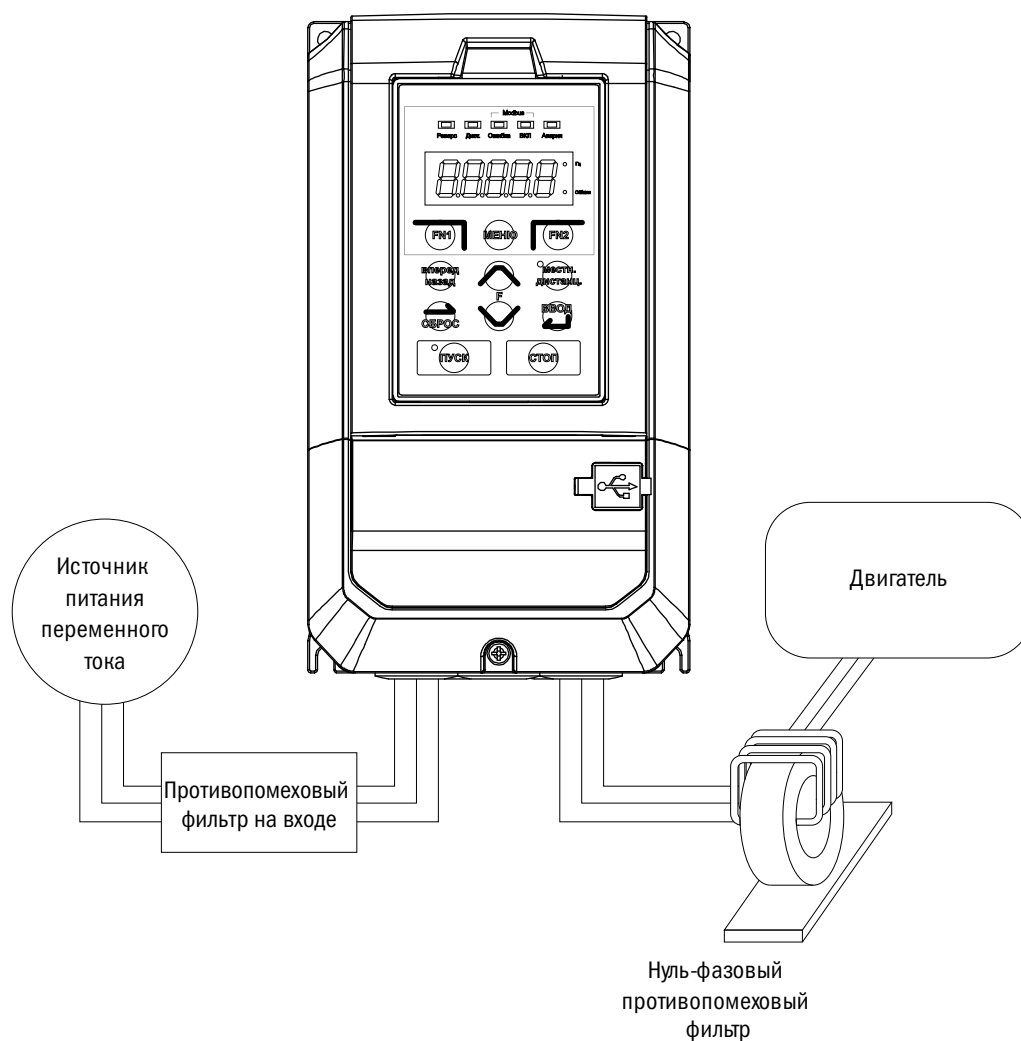
Вариант противопожарного фильтра выбирается согласно нижеприведенной таблице.

Модель преобразователя		Противопожарный фильтр		
Напряжение	Мощность преобразователя	Модель фильтра	Сила тока (А)	Габаритные размеры (мм)
3Ф 400 В	0,75, 1,5 кВт	FN3258-7-45	7	190 × 40 × 70
	2,2, 3,7, 5,5 кВт	FN3258-16-45	16	250 × 45 × 70
	7,5, 11, 15 кВт	FN3258-42-33	42	310 × 50 × 85
	18,5, 22, 30 кВт	FN3258-100-35	100	270 × 90 × 150

7.4.2 Нуль-фазовый противопомеховый фильтр

Вариант нуль-фазового противопомехового фильтра выбирается согласно нижеприведенной таблице.

Модель преобразователя		Противопомеховый фильтр		
Напряжение	Мощность преобразователя	Модель фильтра	Сила тока (А)	Габаритные размеры (мм)
3Ф 400 В	0,75, 1,5, 2,2 кВт	VAC W422	2	40 × 32 × 15
	3,7, 5,5 кВт	VAC W514	2	30 × 20 × 15



Глава 8 Выявление и устранение критических ошибок

8.1 Аварийная сигнализация и индикаторы отказов

Таблица 8.1. Вывод предупреждений и сообщений об ошибках, причины и возможные решения

Дисплей кнопочной панели	Наименование ошибки	Причина	Возможное решение
EFO	Сохранить		
EF1-EF8	Внешняя ошибка (входная клемма S1-S8)	<ol style="list-style-type: none"> 1. Внешнее устройство вызвало срабатывание предупреждения. 2. Неправильная схема соединения. 3. Неправильная схема соединения многофункционального ввода 	<ol style="list-style-type: none"> 1. Устраните причину внешней ошибки, а затем сбросьте многофункциональный ввод. 2. Подтвердите правильное подключение сигнальных линий к клеммам, назначенным для обнаружения внешней ошибки (E1-□□ = 23-38). 3. Подтвердите, что значения параметра E1-□□ = 23-38 назначены на неиспользующиеся клеммы.
dEv	<p>Отклонение скорости (способ регулирования обратной связи)</p> <p>Отклонение между обратной связью по скорости, управляемой импульсами, и заданной скоростью превышает уровень, заданный для F1-12, в течение времени, превышающего время, заданное для F1-13.</p>	<ol style="list-style-type: none"> 1. Перегрузка электродвигателя. 2. Блокировка нагрузки. 3. Принудительное торможение электродвигателя. 	<ol style="list-style-type: none"> 1. Увеличьте время замедления и разгона (C1-00-C1-07). 2. Проверьте, правильно ли заданы значения F1-12 и F1-13. 3. Проверьте тормоз электродвигателя и убедитесь в том, что он опущен.
FbH	<p>Определение высокого уровня обратной связи ПИД</p> <p>Значение ввода обратной связи ПИД больше уровня обнаружения, назначенного для параметра b5-22, на протяжении временного интервала, назначенного в b5-23.</p>	<ol style="list-style-type: none"> 1. Некорректная настройка b5-22 и b5-23. 2. Неправильная схема соединения обратной связи ПИД. 3. Неисправен датчик обратной связи. 4. Ошибка входной цепи обратной связи. 	<ol style="list-style-type: none"> 1. Подтвердите настройки параметров b5-22 и b5-23. 2. Исправьте схему присоединения. 3. Замените датчик при наличии повреждений. 4. Свяжитесь с местным дистрибьютором для замены платы или преобразователя.
FbL	<p>Определение низкого уровня обратной связи ПИД</p> <p>Когда на b5-11 включено обнаружение обратной связи ПИД, при падении значения ОС ниже уровня, заданного на b5-12, на протяжении временного интервала, назначенного в b5-13, сработает ошибка FbL.</p>	<ol style="list-style-type: none"> 1. Некорректная настройка b5-12 и b5-13. 2. Неправильная схема соединения обратной связи ПИД. 3. Неисправен датчик обратной связи. 4. Ошибка входной схемы обратной связи. 	<ol style="list-style-type: none"> 1. Исправьте настройки b5-12 и b5-13. 2. Исправьте схему присоединения. 3. Замените датчик при наличии повреждений. 4. Свяжитесь с местным дистрибьютором для замены платы управления или преобразователя.

Дисплей кнопочной панели	Наименование ошибки	Причина	Возможное решение
oH	<p>Перегрев радиатора</p> <p>Температура радиатора выше 90–100 °С (уровень перегрева определяется мощностью преобразователя)</p>	<ol style="list-style-type: none"> 1. Слишком высокая температура окружающего воздуха. 2. Внутренний охлаждающий вентилятор перестал работать. 3. Плохая циркуляция воздуха из-за нехватки свободного пространства. 	<ol style="list-style-type: none"> 1. Измерьте температуру воздуха рядом с преобразователем. <ol style="list-style-type: none"> a. Усильте поток воздуха внутри закрытого шкафа. b. Установите кондиционер или вентилятор для охлаждения воздуха. c. Удалите любой возможный источник тепла. 2. Измерьте выходной ток <ol style="list-style-type: none"> a. Снизьте нагрузку. b. Понижьте значения настроек C6-00 (выбор частоты несущей). 3. Замените охлаждающий вентилятор.
oH1	<p>Перегрев электродвигателя</p> <p>Сигнал датчика температуры электродвигателя через многофункциональный аналоговый вход (E3-01=20) превысил уровень обнаружения перегрева преобразователя.</p>	<ol style="list-style-type: none"> 1. Неправильное соединение провода температурного выхода электродвигателя (выход МТ). 2. Ошибка механического оборудования (например, механизм заблокировал). 3. Перегрев электродвигателя. 	<ol style="list-style-type: none"> 1. Устраните соединение в проводке для вывода МТ. 2. Проверьте состояние механического оборудования. 3. Проверьте нагрузку, время разгона/торможения и время цикла. <ol style="list-style-type: none"> a. Снизьте нагрузку. b. Увеличьте заданные значения для C1-00–C1-07 (время разгона/замедления). c. Настройте d1-02–d1-11 (характеристики напряжения/частоты).
ot1	<p>Обнаружение перегрузки о моменту 1.</p> <p>Ток превысил уровень момента, назначенный на P6-01, на протяжении временного интервала, заданного в P6-02</p>	<ol style="list-style-type: none"> 1. Неверные настройки параметров. 2. Авария механического оборудования. 	<ol style="list-style-type: none"> 1. Выполнить повторную настройку P6-01 и P6-02. 2. Проверить состояние механического оборудования и статус нагрузки.
ot2	<p>Обнаружение перегрузки по моменту 2</p> <p>Ток превысил уровень момента, назначенный на P6-04, на протяжении временного интервала, заданного в P6-05</p>	<ol style="list-style-type: none"> 1. Неверные настройки параметров. 2. Авария механического оборудования. 	<ol style="list-style-type: none"> 1. Выполните повторную настройку P6-04 и P6-05. 2. Проверьте состояние механического оборудования и статус нагрузки.
ov	<p>Повышенное напряжение.</p> <p>Напряжение шины постоянного тока превысило уровень обнаружения повышенного напряжения:</p> <ol style="list-style-type: none"> 1. Класс 200 В: 410 В. 2. Класс 400 В: 820 В 	<ol style="list-style-type: none"> 1. Импульсное перенапряжение мощности преобразователя на входе. 2. Короткое замыкание на выходе мех. оборудования. 3. Замыкание на землю в выходной цепи, вызывающее перезаряд конденсатора шины постоянного тока. 4. Неисправная работа преобразователя, вызванная электрическими помехами. 5. Отсоединение кабеля импульсного генератора. 6. Ошибки в проводке кабеля импульсного генератора. 7. Помехи от электрического сигнала в проводке импульсного кодирующего устройства 	<ol style="list-style-type: none"> 1. Установить соединительный электрический дроссель постоянного тока. Скачок напряжения может быть вызван тем, что тиристорный преобразователь и фазоопережающий конденсатор используют один и тот же входной источник питания. 2. Проверить силовую кабель электродвигателя, зажимы реле и клеммную коробку электродвигателя. 3. Исправить замыкание на землю и снова подать питание. 4. Проверить варианты решений для подавления помех. <ol style="list-style-type: none"> A. Проверить линии цепи управления, линии главной цепи и заземляющую проводку. B. Если электромагнитный контактор является источником помех, подключить к нему подавитель помех. 5. Переподсоединить кабель. 6. Исправить схему подсоединения. 7. Отсоединить проводку от источника электрических помех. Обычно это выходные линии от преобразователя

Дисплей кнопочной панели	Наименование ошибки	Причина	Возможное решение
Uv	<p>Пониженное напряжение.</p> <p>1. Напряжение шины постоянного тока упало ниже уровня обнаружения пониженного напряжения (P2-03);</p> <p>2. Класс 200 В: 190 В.</p> <p>3. Класс 400 В: 380 В</p>	<p>1. Потеря фазы у источника питания.</p> <p>2. Незатянутые проводочные зажимы источника питания привода.</p> <p>3. Проблема с напряжением от источника питания преобразователя.</p> <p>4. Ослабление конденсаторов основной цепи преобразователя.</p> <p>5. Повреждение контактора или реле на обводном контуре мягкой зарядки.</p>	<p>1. Исправить схему подсоединения источника питания привода.</p> <p>2. Затянуть зажимы.</p> <p>3. Проверить напряжение.</p> <p>А. Скорректировать напряжение в зависимости от спецификаций входной мощности преобразователя.</p> <p>В. Если проблем с источником питания нет, проверить магнитный контактор основной цепи.</p> <p>4 и 5. Включить и выключить питание, чтобы увидеть, возникает ли проблема.</p> <p>Заменить либо весь привод целиком, либо пульт управления, если неисправность по-прежнему не устранена. Для получения более подробной информации связаться с местным дистрибьютором.</p>
Ut1	<p>Обнаружение недостатка по моменту 1.</p> <p>Фиксируется падение тока ниже уровня момента, назначенного на P6-01, на протяжении интервала времени, заданного для P6-02</p>	<p>1. Неверные настройки параметров.</p> <p>2. Неисправность механического оборудования.</p>	<p>1. Выполнить повторную настройку P6-01 и P6-02.</p> <p>2. Убедиться в отсутствии проблем с механическим оборудованием.</p>
Ut2	<p>Обнаружение недогруза по моменту 2</p> <p>Фиксируется падение тока ниже уровня момента, назначенного на P6-04, на протяжении интервала времени, заданного для P6-05</p>	<p>1. Неправильно заданные параметры.</p> <p>2. Неисправность механического оборудования.</p>	<p>1. Выполните повторную настройку P6-04 и P6-05.</p> <p>2. Убедитесь в отсутствии проблем с механическим оборудованием.</p>
UL	<p>Обнаружение снижения механической прочности по причине недостаточного крутящего момента</p> <p>Недостаточный крутящий момент при условиях, заданных для P6-06</p>	<p>Недостаточный крутящий момент при условиях, заданных для P6-06.</p>	<p>Проверьте состояние на снижение механической прочности.</p>
oL	<p>Обнаружение снижения механической прочности по причине чрезмерного крутящего момента</p> <p>Чрезмерный крутящий момент при условиях, заданных для P6-06</p>	<p>Чрезмерный крутящий момент при условиях, заданных для P6-06.</p>	<p>Проверьте состояние на снижение механической прочности.</p>
oS	<p>Заброс оборотов.</p> <p>Обратная связь по скорости электродвигателя превысила уровень, заданный для F1-09.</p>	<p>1. Перерегулирование.</p> <p>2. Неправильно заданные значения для импульсной последовательности генератора импульсов.</p>	<p>1. Увеличить значение для C4-00 (пропорциональный коэффициент усиления автоматического регулятора частоты вращения 1) и C4-01(время интегрирования автоматического регулятора частоты вращения 1).</p> <p>2. Повторно задать значение для F1-09 (уровень обнаружения заброса оборотов) и F1-10 (время задержки обнаружения заброса оборотов).</p>

Дисплей кнопочной панели	Наименование ошибки	Причина	Возможное решение
bb	Отключение подачи силового питания. Прерывание работы преобразователя по причине внешнего сигнала отключения подачи силового питания.	Внешний сигнал отключения подачи силового питания введен через один из многофункциональных входов (S1-S8).	Проверьте согласование по времени и внешнюю последовательность для сигнала отключения подачи силового питания.
oH2	Предупреждение о перегреве преобразователя Предупреждения о перегреве преобразователя с многофункционального входа (S1-S8), когда E1-□□= 40	Предупреждение о перегреве преобразователя запущено внешним устройством.	1. Найдите устройство, которое вызвало предупреждение о перегреве. Устраните причину проблемы. 2. Повторно задайте параметр предупреждения о перегреве преобразователя на назначенном многофункциональном выходе (входы S1-S8).
HCA	Сигнал о неисправности Ток преобразователя превысил уровень предупреждения о перегрузке по току (150 % от номинальной силы тока)	1. Нагрузка слишком велика. 2. Слишком короткое время разгона и торможения. 3. Преобразователь пытается запустить электродвигатель, превышающий максимальную допустимую мощность, или используется электродвигатель особого назначения. 4. Уровень тока повысился из-за режима запроса скорости при попытке инициировать перезапуск при ошибке или после кратковременной потери мощности.	1. Сократите нагрузку или используйте электродвигатель большей мощности. 2. Рассчитайте крутящий момент, необходимый во время разгона и движения по инерции. Если уровень крутящего момента не подходит для нагрузки, предпримите следующие шаги: увеличьте значения настроек; для времени разгона и торможения (C1-00–C1-07); используйте преобразователь большей мощности. 3. Проверьте мощность электродвигателя. Убедитесь, что мощность электродвигателя соответствует мощности преобразователя. 4. При кратковременной потере мощности или попытке инициировать перезапуск при ошибке выводится предупреждение. Однако не следует предпринимать никаких действий, поскольку сообщение об ошибке скоро исчезнет.

8.2 Выявление критической ошибки

Таблица 8.2. Сообщения об ошибках, причины и возможные решения

Дисплей кнопочной панели	Наименование ошибки	Причина	Возможное решение
GF	Короткое замыкание на землю	Выходной силовой кабель поврежден.	Проверьте и замените выходной силовой кабель.
oVA, oVd, oVC	<p>Повышенное напряжение (разгон, торможение и постоянная скорость).</p> <p>Напряжение постоянного тока основной цепи превысило уровень обнаружения повышенного напряжения: Класс 200 В: 410 В. Класс 400 В: 820 В</p>	<ol style="list-style-type: none"> 1. Подача регенеративной энергии от электродвигателя на преобразователь, потому что время замедления слишком короткое. 2. Превышение электродвигателем расчетной скорости, потому что время разгона слишком короткое. 3. Чрезмерная тормозная нагрузка. 4. Выброс напряжения со стороны источника питания привода. 5. Короткое замыкание в электродвигателе. <p>Ток замыкания на землю заряжает конденсатор главной цепи преобразователя.</p> <ol style="list-style-type: none"> 6. Неправильно заданные значения для быстрого поиска (включая быстрый поиск после повторного запуска после ошибки и мгновенной потери мощности). 7. Слишком высокое входное напряжение преобразователя. 8. Неправильное соединение провода тормозного транзистора или тормозного резистора. 9. Отсоединение кабеля импульсного генератора. 10. Неправильная проводка кабеля импульсного генератора. 11. Электрические помехи в проводке импульсного кодирующего устройства. 12. Неисправная работа преобразователя, вызванная электрическими помехами. 13. Неправильная инерционная настройка нагрузки. 14. Неустойчивая работа электродвигателя. 	<ol style="list-style-type: none"> 1. Увеличить значения настроек времени торможения (C1-01, C1-03, C1-05, C1-07). A. Установить тормозной модуль или динамический тормозной резистор. B. Установить параметр P3-03 (предотвращение опрокидывания во время торможения) на 1 (включено) (значение по умолчанию – 1). 2. Подтвердить срабатывание предупреждения о перегрузке oVA или oVC во время внезапного разгона преобразователя. A. Увеличить время разгона. B. Использовать время торможения и разгона S-кривой и увеличить значение, назначенное на C2-01 (S-кривая при окончании разгона). 3. Установить тормозной модуль или тормозной резистор. 4. Установить теристор. <p>Тиристорный преобразователь и фазоопережающий конденсатор, использующие один и тот же источник питания, могут вызвать скачок напряжения.</p> <ol style="list-style-type: none"> 5. Проверить силовой кабель, клеммы реле и клеммную коробку электродвигателя. Исправить замыкание на землю и снова подать питание. 6. Скорректировать настройки параметров для режима запроса скорости (группа b3). Запустить автонастройку междуфазного сопротивления. 7. Проверить напряжение. <p>Понизить входное напряжение питания преобразователя в пределах диапазона, указанного в спецификации к преобразователю.</p> <ol style="list-style-type: none"> 8. Проверить схему подключения тормозного транзистора и тормозного модуля. <p>Исправить схему подсоединения.</p> <ol style="list-style-type: none"> 9. Затянуть зажим или заменить поврежденный кабель. 10. Исправить схему подсоединения. 11. Отсоединить проводку импульсного генератора от источника электрических помех (выходной кабель преобразователя). 12. Проверить варианты решений для подавления помех. <p>Проверить проводку цепи управления I, главной цепи и заземления.</p> <ol style="list-style-type: none"> 13. Проверить настройки момента инерции нагрузки при использовании резервного источника кинетической энергии или предотвращении срыва во время замедления 14. Настроить параметры для подавления неустойчивой работы электродвигателя. <p>Настроить p1-01 (коэффициент усиления для предупреждения неустойчивой работы электродвигателя).</p>

Дисплей кнопочной панели	Наименование ошибки	Причина	Возможное решение
oCA, oCd, oCC	Перегрузка по току (разгон, торможение и постоянная скорость)	<ol style="list-style-type: none"> 1. Повреждение изоляции электродвигателя или его перегрев. 2. Проблема с заземлением, вызванная повреждением кабеля электродвигателя. 3. Повреждение преобразователя. 4. Слишком большая нагрузка. 5. Слишком малые значения, заданные для времени разгона или замедления. 6. Управление с помощью преобразователя электродвигателем особого назначения или электродвигателем большим, чем номинальная мощность преобразователя. 7. Включение или отключение магнитного контактора (МК) со стороны вывода преобразователя. 8. Неправильно заданное отношение напряжения и частоты. 9. Избыточная компенсация крутящего момента. 10. Интерференция электрического сигнала, провоцирующая сбой преобразователя. 11. Задание слишком высокого коэффициента усиления перевозбуждения. 12. Введение команды «ПУСК» при инерционном движении электродвигателя. 13. Некорректная настройка кода электродвигателя. 14. Несочетание электродвигателя с методом управления преобразователя. 15. Слишком длинный кабель электродвигателя. 16. Короткое замыкание со стороны вывода преобразователя или заземления вызвало повреждение регистратора. 	<ol style="list-style-type: none"> 1. Проверить сопротивление изоляции. 2. Проверить силовой кабель электродвигателя. 3. Проверить сопротивление между кабелем и клеммой. 4. Измерить ток, поступающий к электродвигателю. <p>Проверить мощность двигателя.</p> <ol style="list-style-type: none"> 5. Рассчитать крутящий момент, необходимый на время разгона в зависимости от инерции нагрузки и времени разгона. Если необходимый крутящий момент недостаточен, проверить мощность электродвигателя. 6. Установить контроллер последовательности для обеспечения того, что МК не откроется или закроется при генерации преобразователя напряжения. 7. Проверить отношения между частотой и напряжением, задаваемые частотным преобразователем. 8. Скорректировать параметры d1-02-d1-11 (или d1-13-d1-22 для электродвигателя 2). 9. Проверить величину компенсации крутящего момента. 10. Найти возможные решения для подавления интерференции электрического сигнала. <p>Проверить, часто ли возникает данная ошибка в режиме перевозбуждения.</p> <ol style="list-style-type: none"> 11. Включить быстрый поиск через многофункциональный вход. 12. Проверить способ управления (A1-02). 13. Использовать более мощный привод.
SC	Отказ биполярного транзистора с изолированным затвором или короткое замыкание на выходе	<ol style="list-style-type: none"> 1. Повреждение электродвигателя из-за ослабления его изоляции или перегрева. 2. Повреждение кабеля. 3. Отказ аппаратной части. 4. Повреждение преобразователя. 	<ol style="list-style-type: none"> 1. Заменить электродвигатель или проверить сопротивление его изоляции. 2. Устранить любые короткие замыкания и проверить силовой кабель электродвигателя.
EFO	Сохранить		
EF1-EF8	Внешняя ошибка (цифровой вход S1-S8)	<ol style="list-style-type: none"> 1. Внешнее устройство заставило сработать предупреждение. 2. Неверная схема соединения. 3. Неверная схема соединения многофункционального входа. 	<ol style="list-style-type: none"> 1. Устраните причину внешней ошибки, а затем сбросьте значение многофункционального входа. 2. Подтвердите правильное присоединение сигнальных линий к клеммам, назначенным для обнаружения внешней ошибки (E1-□□=23-38). 3. Подтвердите, что значения параметра E1-□□=23-38 назначены на неиспользуемые клеммы.

Дисплей кнопочной панели	Наименование ошибки	Причина	Возможное решение
oH	<p>Перегрев радиатора</p> <p>Температура радиатора выше 90–100 °С (уровень перегрева определяется номинальной мощностью преобразователя)</p>	<ol style="list-style-type: none"> 1. Слишком высокая температура окружающего воздуха. 2. Внутренний охлаждающий вентилятор перестал работать. 3. Плохая циркуляция воздуха из-за нехватки свободного пространства. 	<ol style="list-style-type: none"> 1. Измерьте температуру воздуха рядом с преобразователем. <ol style="list-style-type: none"> a. Улучшите ток воздуха внутри закрытого шкафа. b. Установите кондиционер или вентилятор для охлаждения воздуха. c. Удалите любой возможный источник тепла. 2. Измерьте выходной ток. <ol style="list-style-type: none"> a. Снизьте нагрузку. b. Понижьте значения настроек С6-00 (выбор частоты несущей). 3. Замените охлаждающий вентилятор.
oH1	<p>Перегрев электродвигателя</p> <p>Сигнал датчика температуры электродвигателя через многофункциональный аналоговый вход превысил уровень обнаружения перегрева преобразователя.</p>	<ol style="list-style-type: none"> 1. Неверная схема соединения температурного входа электродвигателя (клемма МТ). 2. Ошибка механического оборудования (например, механизм заблокировал). 3. Перегрев электродвигателя. 	<ol style="list-style-type: none"> 1. Проверьте правильность соединения в проводке температурного модуля входа МТ. 2. Проверьте состояние механического оборудования. 3. Проверьте нагрузку, время разгона/замедления и время цикла. <ol style="list-style-type: none"> a. Снизьте нагрузку. b. Повысьте значения настроек параметров с С1-00–С1-07 (время разгона/замедления). c. Настройте d1-02–d1-11 (характеристики напряжение/частота).
oL	<p>Обнаружение снижения механической прочности по причине чрезмерного крутящего момента</p> <p>Чрезмерный крутящий момент при условиях, заданных для Р6-06</p>	<p>Чрезмерный крутящий момент при условиях, заданных для Р6-06.</p>	<p>Проверьте состояние на снижение механической прочности.</p>

Дисплей кнопочной панели	Наименование ошибки	Причина	Возможное решение
oL1	Перегрузка электродвигателя	<ol style="list-style-type: none"> 1. Слишком высокая нагрузка. 2. Слишком короткое время разгона и замедления. 3. Электродвигатель работает на оборотах ниже номинальной скорости с высокой нагрузкой. 4. Неправильно заданное значение для P1-00 (выбор функции защиты электродвигателя), когда используется электродвигатель специального назначения. 5. Напряжение, определяемое характеристикой V/f, является слишком высоким. 6. Неправильно заданное значение для d2-00 (номинальный ток электродвигателя). 7. Задана слишком низкая частота. 8. Для запуска нескольких электродвигателей используется один преобразователь. 9. Характеристики электротепловой защиты не соответствуют характеристикам перегрузки электродвигателя. 10. Электротепловое реле работает на неправильном уровне. 11. Перегрев электродвигателя, вызванный перевозбуждением. 12. Неправильно заданы параметры, связанные с функцией быстрого поиска. 13. Потеря фазы источника питания вызывает колебания выходного тока. 14. Перезагрузка увеличивает потери электродвигателя. 	<ol style="list-style-type: none"> 1. Проверьте номинальную нагрузку. Снизьте нагрузку. 2. Подтвердите время разгона и замедления. Увеличьте заданные значения для C1-00–C1-07. 3. Снизьте нагрузку. Увеличьте скорость. Увеличьте мощность электродвигателя или используйте электродвигатель специального назначения, если необходимо, чтобы электродвигатель работал на низких скоростях. 4. Задайте для P1-00 значение «2». 5. Задайте значения для d1-02–d1-11 (характеристики напряжение/частота). Примечание: если значения, заданные для d1-02–d1-11, являются слишком низкими, будет снижено допустимое отклонение нагрузки на низких скоростях. 6. Подтвердите номинальную силу тока электродвигателя. Задайте значение для d2-00 (номинальный ток электродвигателя) согласно заводской табличке с паспортными данными. 7. Подтвердите номинальную частоту, указанную на заводской табличке электродвигателя. Задайте значение для d1-04 (основная частота) согласно заводской табличке. 8. Установите значение для P1-00 (выбор функции защиты электродвигателя) на «0» (т.е. ВЫКЛЮЧЕНО) и установите тепловое реле на каждый электродвигатель. 9. Подтвердите характеристики электродвигателя. Задайте правильные значения для P1-00 (выбор функции защиты электродвигателя). Установите внешнее тепловое реле. 10. Выполните настройку параметров, относящихся к быстрому поиску. Задайте значение для b3-01 (ток при быстром поиске). 11. Проверьте источник питания на потерю фазы.

Дисплей кнопочной панели	Наименование ошибки	Причина	Возможное решение
oL2	Перегрузка преобразователя	<ol style="list-style-type: none"> 1. Слишком большая нагрузка. 2. Слишком короткое время разгона и торможения. 3. Напряжение, определяемое V/F-характеристикой, слишком высоко. 4. Мощности преобразователя недостаточно. 5. Двигатель работает на скорости ниже номинальной с большой нагрузкой. 6. Избыточная компенсация крутящего момента. 7. Некорректная настройка соответствующих параметров режима запроса скорости. 8. Обрыв фазы питания, провоцирующий колебание выходного тока. 	<ol style="list-style-type: none"> 1. Проверьте нагрузочную способность. Снизьте нагрузку. 2. Подтвердите время разгона и торможения. Увеличьте настройки параметров с C1-00—C1-07. 3. Скорректируйте настройки параметров d1-02—d1-11 характеристики напряжения/частоты). <p>Примечание: если значения параметров d1-02—d1-11 являются слишком низкими, допуски при пониженной скорости будут сокращаться.</p> <ol style="list-style-type: none"> 4. Используйте преобразователь большей мощности. 5. Сократить нагрузку на низкой скорости. Использовать преобразователь большей мощности. <p>Задать более низкое значение параметра C6-00 (несущая частота).</p> <ol style="list-style-type: none"> 6. Проверить компенсацию крутящего момента. Задать более низкое значение параметра C3-00 (коэффициент усиления для компенсации момента) и подождать, пока ток снизится и электродвигатель не опрокинется. 7. Скорректировать параметры, связанные с режимом запроса скорости. 8. Проверить питание обрыва фазы.
ot1	Обнаружение перегрузки по моменту 1 Ток превысил уровень момента, назначенный на P6-01, на протяжении временного интервала, заданного в P6-02	<ol style="list-style-type: none"> 1. Неверные настройки параметров. 2. Авария механического оборудования. 	<ol style="list-style-type: none"> 1. Сбросьте параметры P6-01 и P6-02. 2. Проверьте статус загрузки и механического оборудования.
ot2	Обнаружение перегрузки по моменту 2 Ток превысил уровень момента, назначенный на P6-04, на протяжении временного интервала, заданного в P6-05.	<ol style="list-style-type: none"> 1. Неверные настройки параметров. 2. Авария механического оборудования. 	<ol style="list-style-type: none"> 1. Сбросьте параметры P6-04 и P6-05. 2. Проверьте статус загрузки и механического оборудования.
Ut1	Обнаружение недогруза по моменту 1 Фиксируется падение тока ниже уровня момента, назначенного на P6-01, на протяжении интервала времени, заданного для P6-02	<ol style="list-style-type: none"> 1. Неверные настройки параметров. 2. Сбой со стороны механического оборудования. 	<ol style="list-style-type: none"> 1. Сбросьте P6-01 и P6-02. 2. Убедитесь в отсутствии проблем со стороны механического оборудования.
Ut2	Обнаружение недогруза по моменту 2 Фиксируется падение тока ниже уровня момента, назначенного на P6-04, на протяжении интервала времени, заданного для P6-05	<ol style="list-style-type: none"> 1. Неверные настройки параметров. 2. Сбой со стороны механического оборудования. 	<ol style="list-style-type: none"> 1. Сбросьте P6-04 и P6-05. 2. Убедитесь в отсутствии проблем со стороны механического оборудования.

Дисплей кнопочной панели	Наименование ошибки	Причина	Возможное решение
UL	Обнаружение снижения механической прочности по причине недостаточного крутящего момента Недостаточный крутящий момент при условиях, заданных для P6-06	Недостаточный крутящий момент при условиях, заданных для P6-06.	Проверьте состояние на снижение механической прочности.
Uv1	Обнаружение пониженного напряжения 1 Во время работы напряжение шины постоянного тока опустилось ниже уровня обнаружения пониженного напряжения (P2-03) во время запуска. <ul style="list-style-type: none"> • Класс 200 В: 190 В • Класс 400 В: 380 В 	<ol style="list-style-type: none"> 1. Обрыв фазы мощности на входе преобразователя. 2. Незатянутые монтажные клеммы на входе преобразователя. 3. Выход питающего напряжения на входе преобразователя за допустимые значения. 4. Ослабление конденсаторов основной цепи преобразователя. 5. Повреждение контакторов или реле цепи плавного заряда. 	<ol style="list-style-type: none"> 1. Исправить схему подсоединения мощности на входе преобразователя. 2. Затянуть монтажные клеммы. 3. Проверить напряжение. <p>А. Скорректировать напряжение в зависимости от спецификаций входной мощности преобразователя.</p> <p>В. Если проблем с источником питания нет, проверить магнитный контактор основной цепи.</p> <p>4. Включить и выключить питание, чтобы увидеть, возникает ли проблема.</p> <p>Если проблема повторяется, заменить либо преобразователь целиком, либо панель управления. Для получения более подробной информации связаться с местным дистрибьютором.</p>
Uv2	Сохранить		
PF	Потеря фазы на входе. Источник питания привода имеет большой дисбаланс по напряжению между фазами или открытую фазу (обнаруживается, когда P7-00 = 1)	<ol style="list-style-type: none"> 1. Обрыв фазы мощности на входе преобразователя. 2. Клеммы питания на входе преобразователя имеют слишком свободное соединение (слабый контакт). 3. Чрезмерное колебание напряжения на входе преобразователя. 4. Конденсаторы основной цепи повреждены. 	<ol style="list-style-type: none"> 1. Проверьте проводку на предмет ошибок силовой цепи на входе преобразователя. Исправьте схему подсоединения. 2. Убедитесь, что зажимы верно затянуты. Затягивайте зажимы с крутящим моментом, указанным в руководстве. 3. Подтвердите напряжение на входе преобразователя. <p>Примените возможные решения по стабилизации мощности на входе преобразователя.</p> <p>4. Проверьте входную мощность преобразователя. Если входная мощность преобразователя находится в норме, но предупреждение продолжает поступать, замените либо весь преобразователь, либо плату управления. Для получения более подробной информации свяжитесь с местным дистрибьютором.</p>
LF1	Обрыв фазы на выходе Обрыв фазы на выходе преобразователя	<ol style="list-style-type: none"> 1. Выходной кабель отсоединен. 2. Обмотка электродвигателя неисправна. 3. Плохой контакт в выходных клеммах. 4. Номинальный ток используемого электродвигателя менее 5 % от номинального тока преобразователя. 5. Выходной транзистор поврежден. 6. Активируется однофазный электродвигатель. 	<ol style="list-style-type: none"> 1. Проверьте соединения на предмет ошибок, а затем правильно подключите выходной кабель. Исправьте схему подключения. 2. Проверьте сопротивление между фазами электродвигателя. <p>В случае неисправности обмотки замените электродвигатель.</p> <p>3. Затягивайте выходные клеммы с крутящим моментом, указанным в руководстве.</p> <p>4. Проверьте соответствие мощности преобразователя и электродвигателя.</p> <p>5. Обратитесь в сервисный центр.</p> <p>6. Преобразователь не может управлять однофазным электродвигателем.</p>
LF2	Сохранить		

Дисплей кнопочной панели	Наименование ошибки	Причина	Возможное решение
dEv	Отклонение скорости (для способа регулирования с обратной связью) Отклонение между обратной связью по скорости и заданной скоростью длится дольше времени, заданного для F1-13, и превышает значение для F1-12.	1. Слишком высокая нагрузка. 2. Слишком короткое время замедления и разгона. 3. Блокировка нагрузки. 4. Неправильно заданный параметр. 5. Принудительное торможение электродвигателя механическим тормозом.	1. Снизьте нагрузку. 2. Увеличьте время замедления и разгона для C1-00–C1-07. 3. Проверьте механическое оборудование. 4. Проверьте значения, заданные для F1-12 (уровень обнаружения отклонения скорости) и F1-13 (время задержки обнаружения отклонения скорости). 5. Проверьте тормоз электродвигателя и убедитесь в том, что он опущен.
dv1	Сохранить		
dv2	Сохранить		
dv3	Сохранить		
dv4	Сохранить		
FbH	Определение высокого уровня обратной связи ПИД	1. Неверные настройки параметров. 2. Неправильная схема соединения обратной связи ПИД. 3. Критическая ошибка датчика ОС.	1. Задайте повторно b5-22 и b5-23. 2. Исправьте схему подсоединения. 3. Проверьте датчик.
FbL	Определение низкого уровня обратной связи ПИД	1. Неверные настройки параметров. 2. Неправильная схема соединения обратной связи. 3. Неисправен датчик обратной связи.	1. Задайте повторно b5-12 и b5-13. 2. Исправьте схему подсоединения. 3. Проверьте датчик.
bUS	Сохранить		
CE	Ошибка обмена данных Modbus	1. Неверная схема соединения. 2. Ошибка передаваемых данных из-за помех.	1. Исправьте схему подсоединения. Проведите проверку на предмет коротких замыканий и отсоединенных кабелей, при необходимости исправьте. 2. Проверьте возможные решения по шумоподавлению.
CF	Сохранить		
Err	Сохранить		
oS	Настройка оборотов для электродвигателя. Скорость электродвигателя превысила значение, заданное для F1-09	1. Перерегулирование по скорости. 2. Неправильное масштабирование обратной связи по скорости, если терминал RP используется в качестве входа для обратной связи по скорости при регулировании напряжения/частоты. 3. Неправильно задано число импульсов генератора. 4. Неправильно заданы значения параметра.	1. Увеличьте значения для C4-00 (пропорциональный коэффициент усиления автоматического регулятора частоты вращения 1) и C4-01 (время интегрирования автоматического регулятора частоты вращения 1). 2. Задайте повторно значения для F1-09 (уровень обнаружения заброса оборотов) и F1-10 (время задержки обнаружения заброса оборотов).
PGo	Размыкание импульсного генератора (для способа регулирования с обратной связью). Импульсы генератора не принимаются в течение времени, заданного для F1-07	1. Отсоединён кабель импульсного генератора. 2. Неверная схема соединения импульсного генератора. 3. Отсутствие электропитания на импульсном генераторе. 4. Притормаживание импульсного генератора.	1. Подключите кабель. 2. Исправьте схему подсоединения. 3. Проверьте проводку силового кабеля. 4. Убедитесь в том, что механический тормоз опущен при работающем электродвигателе.
Sto	Сохранить		

Дисплей кнопочной панели	Наименование ошибки	Причина	Возможное решение
FAnEr	Неисправность внутреннего вентилятора Выход из строя вентилятора или электромагнитного контактора	1. Неисправен охлаждающий вентилятор. 2. Обнаружен отказ в электромагнитном контакторе или внутреннем охлаждающем вентиляторе.	1. Отключите и снова включите преобразователь. Проверьте работу вентилятора. Сверьте совокупное время наработки вентилятора с данными дисплея U3-01. Если охлаждающий вентилятор имеет какие-либо повреждения или выработал свой срок службы, следуйте инструкциям по замене оборудования. 2. Отключите и снова включите преобразователь. Если неисправность по-прежнему не устраняется, замените либо весь преобразователь целиком, либо блок питания. Для получения дополнительной информации обратитесь к местному дистрибьютору.
JoGEr	Ошибка на входе FJOG/RJOG	Команды хода FJOG и RJOG получены одновременно	Проверить команду «ПУСК» с внешнего источника на Fjog/Rjog

8.3 Операционные ошибки

Таблица 8.3. Сообщения об ошибках, причины и возможные решения

Дисплей кнопочной панели	Наименование ошибки	Причина	Возможное решение
oPE02	Ошибка настройки диапазона параметров	Назначенные параметры выходят за пределы возможного диапазона настройки.	1. Задайте должные значения параметров. 2. Перезапустите преобразователь.
oPE03	Ошибка выбора многофункционального входа	1. Не назначена команда «УВЕЛИЧЕНИЕ» или «УМЕНЬШЕНИЕ» (E1-□□ = 10 или 11). 2. Не назначена команда «УВЕЛИЧЕНИЕ 2» или «УМЕНЬШЕНИЕ 2» (E1-□□ = 12 или 13).	Правильно задайте обе команды (УВЕЛИЧЕНИЕ и УМЕНЬШЕНИЕ) на многофункциональный терминал входа.
oPE04	Ошибка установки управления 3-проводной последовательностью	Многофункциональные терминалы входа S1 и S2 назначены на E1-□□ = 2 (3-проводная последовательность).	Не назначайте многофункциональные терминалы входа S1 и S2 на E1-□□ = 2 (3-проводная последовательность).
oPE05	Ошибка связи		
oPE06	Ошибка при выборе способа регулирования	Выбран способ управления, который требует использования платы импульсного генератора (A1-02 = 1, 3, или 5), однако плата импульсного генератора не установлена.	Установите плату импульсного генератора или исправьте значение, заданное для A1-02.
oPE07	Ошибка при выборе многофункционального аналогового входа	Для E3-01 и E3-07 задано одно и то же значение.	Задайте разные значения для E3-01 и E3-07.
oPE09	Ошибка выбора ПИД-регулирования (когда b5-00 (настройка ПИД-регулирования) = 1-4)	1. Противоречивые настройки: b5-14 (уровень старта после сна ПИД) не задан на 0,0; b1-02 (выбор способа остановки) установлен на 2 (торможение постоянным током для остановки) или 3 (движение по инерции до остановки по таймеру). 2. L2-01 (нижний предел сигнала управления) ≠ 0, когда b5-00 = 1 или 2 (ПИД-регулирование включено). 3. b5-10 (переключение выхода ПИД в обратном направлении) = 1 (обратный ход разрешен), когда b5-00 = 1 или 2. 4. L2-01 ≠ 0, когда b5-00 = 3 или 4.	1. Исправьте настройки параметра. 2. Исправьте настройки параметра. 3. Исправьте настройки параметра. 4. Исправьте настройки параметра.

Дисплей кнопочной панели	Наименование ошибки	Причина	Возможное решение
оРЕ10	Ошибка в настройке данных отношения напряжение/ частота Неправильные настройки d1-02, d1-04, d1-06, d1-08, d1-10 (или d1-13, d1-15, d1-17, d1-19, d1-21)	Неправильная настройка отношения напряжение/частота.	Исправьте настройки d1-02, d1-04, d1-06, d1-08 и d1-10 (или d1-13, d1-15, d1-17, d1-19 и d1-21).
оРЕ11	Ошибка установки несущей частоты	1. Противоречивые настройки: С6-03 (пропорциональный коэффициент усиления несущей частоты) >6; С6-02 (минимальная несущая частота) >С6-01 (максимальная несущая частота). Примечание: если С6-03 ≤ 6, преобразователь работает с С6-01. 2. Пределы, установленные для С6-00–С6-03, противоречат друг другу.	Исправьте настройки параметра.
оРЕ12	Ошибка установки аналогового сигнала управления частотой	Когда E1-□□ = 61, имеется еще один E1-□□, значение которого составляет 10–13, 18 или 53–55.	Исправьте настройки параметра.
оРЕ14	Неправильная настройка частоты скачка	Заданное значение не отвечает условию L3-00 ≤ L3-01 ≤ L3-02.	Исправьте настройки параметра.
оРЕ15	Ошибка при настройке регулирования крутящего момента	Заданы следующие значения, когда A1-02 = 3 или 5 (векторное регулирование с обратной связью): L5-00 = 1 и E1-□□ = 70; L5-00 = 1 или E1-□□ = 70 и E1-□□ = 58 или 59; L5-00 = 1 или E1-□□ = 70.	Исправьте настройки параметра.

8.4 Автонастройка выявления критической ошибки

Таблица 8.4. Коды автонастройки, причины и возможные решения

Дисплей кнопочной панели	Наименование ошибки	Причина	Возможное решение
TnF00	Остановка автонастройки	Пользователь нажимает клавишу «СТОП» во время хода автонастройки.	Не нажимайте клавишу «СТОП» во время автонастройки.
TnF01	Ошибка межфазного сопротивления	Межфазное сопротивление при автонастройке отрицательно или ограничено верхним или нижним пределом.	Проверьте и исправьте схему подсоединения электродвигателя.
TnF02	Стационарная ошибка без вращения	Во время стационарной автонастройки регистрируется слишком высокое напряжение или ток.	Убедитесь, что данные, введенные в параметры t1-03–t1-05, совпадают с информацией, указанной на заводской табличке электродвигателя. Проверьте и исправьте схему подсоединения электродвигателя.
TnF03	Ошибка автонастройки с вращением	Во время выполнения автонастройки с вращением напряжение или ток являются слишком высокими.	Убедитесь, что данные, введенные в параметры t1-03–t1-05, совпадают с информацией, указанной на заводской табличке электродвигателя. Проверьте и исправьте схему подсоединения электродвигателя. Выполните автонастройку после отсоединения электродвигателя от механического оборудования.
TnF07	Ошибка данных электродвигателя	Установка не правильна для t5-05 и t1-07.	Убедитесь в том, что данные, введенные для t1-05 и t1-07, совпадают с информацией, указанной на заводской табличке двигателя. Повторно задайте значения параметров.
TnF09	Ошибка в индуктивности электродвигателя с постоянным магнитом	Напряжение или ток являются слишком высокими, или значение индуктивности является ошибочным во время выполнения автонастройки индуктивности.	Убедитесь в том, что значения параметра заданы согласно заводской табличке с паспортными данными. Повторно задайте параметры T2.
TnF10	Ошибка в противоэлектродвижущей силе электродвигателя с постоянным магнитом	Напряжение или ток являются слишком высокими, или значение является ошибочным во время выполнения автонастройки противоэлектродвижущей силы.	Убедитесь в том, что значение параметра задано правильно согласно заводской табличке с паспортными данными. Повторно задайте параметры T2.

Глава 9 Проверка и техобслуживание

9.1 Безопасность

ОПАСНОСТЬ ПОРАЖЕНИЯ ЭЛЕКТРИЧЕСКИМ ТОКОМ

- Установку преобразователя следует доверять только квалифицированному персоналу. Несоблюдение этого требования может повлечь за собой поражение персонала электрическим током или повреждение преобразователя.
- При подключении необходимо убедиться, что источник питания отключен. Несоблюдение этого требования может повлечь поражение электрическим током.
- Перед проведением проверки требуется отключить все источники питания оборудования. Обслуживание преобразователя следует проводить только тогда, когда не горит светодиод индикации заряда, или спустя 5 мин после выключения источника питания, чтобы избежать физических травм из-за заряженных конденсаторов.
- Нельзя прокладывать проводку, удалять дополнительную плату и производить замену охлаждающего вентилятора во время работы преобразователя, в противном случае возможно поражение электрическим током.
- Перед обслуживанием следует отключить питание преобразователя и убедиться, что нет остаточного напряжения.
- Запрещено работать с преобразователем при снятом кожухе. Несоблюдение этого требования может повлечь поражение электрическим током.
- Важно правильно подключать кабель к заземляющему выводу со стороны электродвигателя. Несоблюдение этого требования может привести к поражению электрическим током при прикосновении к кожуху электродвигателя.
- Не надо прикасаться к любым компонентам под напряжением во избежание поражения электрическим током.
- Запрещено прикасаться к клеммам. Следует избегать контакта выходных клемм кабеля и кожуха преобразователя.
- Нельзя осматривать или обслуживать преобразователь, не зафиксировав элементы одежды, не сняв ювелирные украшения и не защитив глаза. Несоблюдение этого требования может привести к поражению электрическим током или травме.

Преобразователь переменного тока включает такие электронные компоненты, как интегральные схемы, резисторы, конденсаторы, транзисторы, вентиляторы и реле. Электронные компоненты обладают ограниченным сроком службы, и спустя несколько лет использования при нормальных условиях у них могут поменяться характеристики или они могут просто отказать. Таким образом, необходимы регулярные проверки и замена компонентов. Регулярная проверка должна проводиться в соответствии со списком контроля, приведенным в данной главе.

- **Более частый контроль требуется в следующих ситуациях:**
 - неправильные условия хранения;
 - высокая температура окружающего воздуха;
 - частый пуск и остановка;
 - чрезмерная вибрационная или ударная нагрузка;
 - колебания питания переменного тока или нагрузки;
 - присутствие пыли, металлической стружки, соли, присутствие паров серной кислоты и хлора.

Первую проверку следует провести спустя один год после установки.

9.2 Периодичность проверки

Регулярные проверки проводятся в соответствии с нижеприведенными данными контроля для обеспечения оптимальной работы и состояния преобразователя.

9.2.1 Условия эксплуатации

Контролируемые характеристики и параметры	Корректирующее действие	Интервал между проверками		
		Ежедневно	6 месяцев	12 месяцев
В норме ли температура окружающего воздуха, влажность, вибрация, пыль, опасные газы, масляная пыль, вода?	Устранить источник загрязнения или исправить плохие условия окружающей среды	○		
Присутствуют ли какие-либо посторонние материалы или оставленные инструменты?	Удалить посторонние материалы или инструмент	○		

9.2.2 Напряжение

Контролируемые характеристики и параметры	Корректирующее действие	Интервал между проверками		
		Ежедневно	6 месяцев	12 месяцев
В норме ли напряжение цепи постоянного тока и основной цепи?	Исправить значения напряжения или настроить источник питания таким образом, чтобы они соответствовали данным с заводской таблички. Проверить все фазы основной цепи	○		

9.2.3 Дисплей кнопочной панели

Контролируемые характеристики и параметры	Корректирующее действие	Интервал между проверками		
		Ежедневно	6 месяцев	12 месяцев
Хорошо ли видно дисплей?	Протереть дисплей кнопочной панели	○		
Не горит какой-то символ?	Связаться с местным дистрибьютором ГК IEK	○		

9.2.4 Распределительная коробка

Контрольные точки	Корректирующее действие	Интервал между проверками		
		Ежедневно	6 месяцев	12 месяцев
Затянуты ли все винты?	Заменить поврежденные винты или зажимы, если невозможно выполнить затяжку		○	
Изменилась ли форма кожуха?	Заменить поврежденные компоненты. Заменить весь преобразователь целиком, если в этом есть необходимость		○	
Изменился ли цвет из-за теплового воздействия?	Заменить поврежденные компоненты. Заменить весь преобразователь целиком, если в этом есть необходимость		○	
Имеются ли скопления пыли или пятна?	Установить крышку на клеммную колодку. Удалить пыль при помощи вакуумного пылесоса. Заменить компоненты, если нет возможности выполнить очистку оборудования		○	

9.2.5 Основная цепь

Контролируемые характеристики и параметры	Корректирующее действие	Интервал между проверками		
		Ежедневно	6 месяцев	12 месяцев
Затянуты ли все винты?	Заменить поврежденные винты или зажимы, если невозможно выполнить затяжку	○		
Имеются ли какие-то изменения формы, трещины, повреждения или изменения цвета у компонентов либо изоляционного материала, вызванные тепловым воздействием?	Заменить весь привод целиком, если невозможно произвести ремонт или замену панели		○	
Имеются ли скопления пыли или пятна?	Удалить посторонние вещества и пыль		○	

9.2.6 Основная цепь: клеммные контакты и кабели

Контролируемые характеристики и параметры	Корректирующее действие	Интервал между проверками		
		Ежедневно	6 месяцев	12 месяцев
Присутствует ли какое-то изменение формы или цвета клеммных контактов или электропровода из-за перегрева?	Отремонтировать или заменить поврежденные кабели		○	

9.2.7 Основная цепь: конденсаторы

Контрольные точки	Корректирующее действие	Интервал между проверками		
		Ежедневно	6 месяцев	12 месяцев
Присутствует ли какая-то утечка жидкости, изменение цвета, трещины или вздутие?	Если сам компонент невозможно заменить отдельно, заменить весь преобразователь	○		
Нет ли повреждения или вздутия колпачка?		○		

9.2.8 Основная цепь: транзисторы

Контрольные точки	Корректирующее действие	Интервал между проверками		
		Ежедневно	6 месяцев	12 месяцев
Присутствует ли какой-то запах или трещины, вызванные тепловым воздействием?	Легкое изменение цвета — это нормально. При изменении цвета проверить контактное соединение	○		
Нет ли потери соединения?		○		
Нет ли повреждений соединения?		○		

9.2.9 Основная цепь: электромагнитные контакторы и реле

Контрольные точки	Корректирующее действие	Интервал между проверками		
		Ежедневно	6 месяцев	12 месяцев
Не присутствует ли во время работы какой-то шум?	Проверить напряжение цепи при превышении им должных значений или в пределах допусков. Заменить поврежденный электромагнитный контактор, реле или плату	○		
Нет ли повреждений соединения?		○		

9.2.10 Цепь управления: панели управления и соединители

Контрольные точки	Корректирующее действие	Интервал между проверками		
		Ежедневно	6 месяцев	12 месяцев
Все ли винты и коннекторы затянуты?	Затянуть ослабленные коннекторы.		○	
Присутствует ли какой-то запах или изменение цвета из-за перегрева?	Заменить плату, если невозможно использовать антистатическую ткань.		○	
Не видны ли трещины, повреждения, изменения формы или коррозия?	Для очистки платы нельзя использовать какие-либо растворители.		○	
Присутствует ли какая-то жидкость или вздутие конденсатора?	Удалить пыль пылесосом. Если сам компонент невозможно заменить или почистить отдельно, заменить весь преобразователь		○	

9.2.11 Вентиляторы системы охлаждения

Контрольные точки	Корректирующее действие	Интервал между проверками		
		Ежедневно	6 месяцев	12 месяцев
Не присутствует ли какой-то посторонний шум или вибрация?	Почистить или заменить охлаждающий вентилятор		○	
Все ли винты затянуты?			○	
Присутствует ли какое-то изменение цвета из-за перегрева?			○	

9.2.12 Воздуховод системы охлаждения

Контрольные точки	Корректирующее действие	Интервал между проверками		
		Ежедневно	6 месяцев	12 месяцев
Нет ли в радиаторе, входном отверстии воздуховода или на выходе воздухозаборника засора?	Устранить засор и удалить пыль		○	

9.3 Вентиляторы для охлаждения преобразователя

ПРИМЕЧАНИЕ: при неправильной установке вентилятор для охлаждения преобразователя может работать ненадлежащим образом и повредить преобразователь. При необходимости следует связаться с местным дистрибьютором ГК IEK, чтобы заказать замену вентилятора. У преобразователя с несколькими вентиляторами при техобслуживании требуется заменить все вентиляторы, чтобы обеспечить максимальный срок службы устройства.

9.3.1 Замена охлаждающего вентилятора

ВНИМАНИЕ!

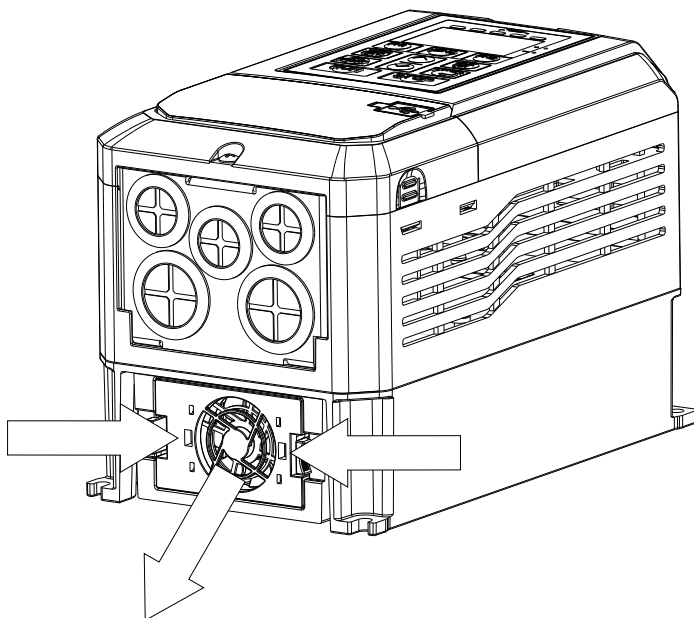
- Установку преобразователя следует доверять только квалифицированному персоналу. Несоблюдение этого требования может повлечь за собой поражение персонала электрическим током или повреждение преобразователя.
- При подключении следует убедиться, что источник питания отключен. Несоблюдение этого требования может повлечь за собой поражение электрическим током и повреждение преобразователя.
- Перед проведением проверки требуется отключить все источники питания оборудования. Обслуживание преобразователя следует проводить только тогда, когда не горит светодиод индикации заряда, или спустя 5 мин после выключения источника питания, чтобы избежать физических травм из-за заряженных конденсаторов.
- Нельзя прокладывать проводку, удалять дополнительную плату и производить замену охлаждающего вентилятора во время работы преобразователя, в противном случае возможно поражение электрическим током.
- Перед обслуживанием надо отключить питание преобразователя и убедиться, что нет остаточного напряжения.
- Нельзя работать с преобразователем при снятом кожухе. Несоблюдение этого требования может повлечь за собой поражение электрическим током.
- Важно правильно подключать проводку к заземляющему выводу со стороны электродвигателя. Несоблюдение этого требования может привести к поражению электрическим током при прикосновении к кожуху электродвигателя.

- Запрещено прикасаться к любым компонентам под напряжением во избежание поражения электрическим током.
- Нельзя прикасаться к клеммам. Следует избегать контакта выходных кабелей и кожуха преобразователя.
- Недопустимо осматривать или обслуживать преобразователь, не зафиксировав элементы одежды, не сняв ювелирные украшения и не защитив глаза. Несоблюдение этого требования может привести к поражению электрическим током или травме.
- Не следует прикасаться к радиатору преобразователя, поскольку во время работы он может быть очень горячим.
- Проводить замену охлаждающего вентилятора можно только спустя 15 мин после отключения питания преобразователя и только убедившись, что радиатор остыл.
- Охлаждающий вентилятор не может правильно работать и может повредить преобразователь, если он установлен неверно. При замене охлаждающих вентиляторов надо следовать инструкции. Если установлен преобразователь с несколькими охлаждающими вентиляторами, при проведении обслуживания для обеспечения максимального срока службы продукта необходимо заменить все вентиляторы.

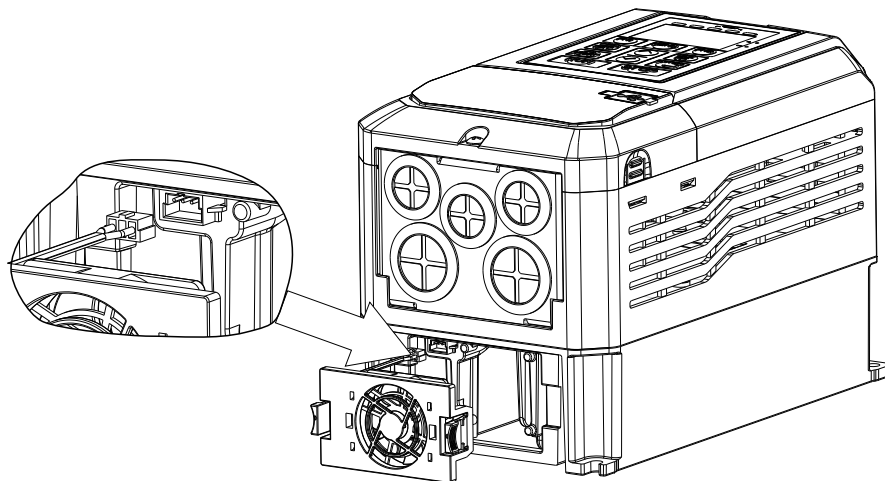
9.3.2 Снятие охлаждающего вентилятора

От 1 до 3 лошадиных сил (л. с.).

1. Надавить на защитный корпус охлаждающего вентилятора справа и слева и потянуть вентилятор наружу.



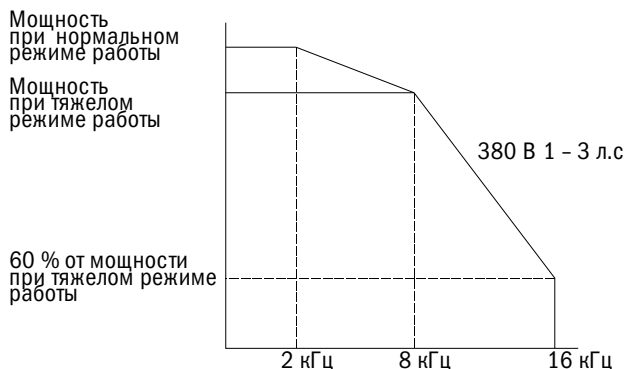
2. После того как вентилятор вытянут, отсоединить силовой кабель.



Глава 10 Снижение номинальных параметров преобразователя

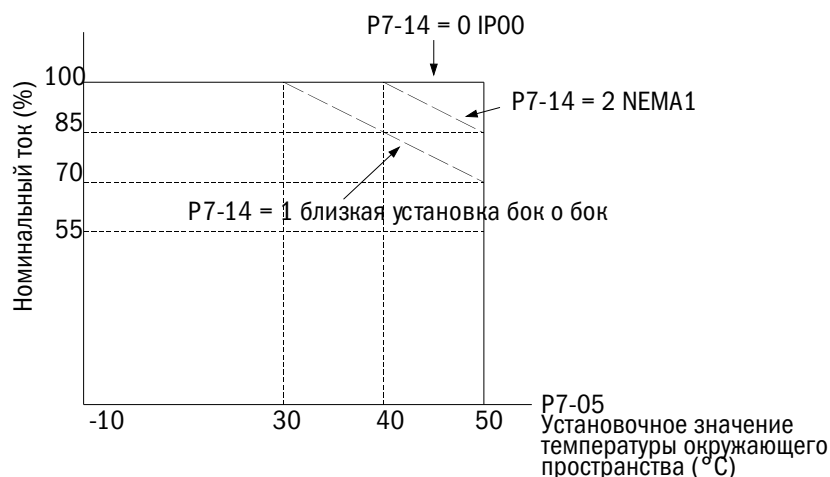
Уменьшая мощность преобразователя можно добиться, чтобы он работал при температуре выше номинальной, а также с несущей частотой, превышающей значения по умолчанию. Например, чтобы добиться более высокой температуры, преобразователь с номинальным током 20 А можно запустить при 16 А.

Для снижения характеристик преобразователя частоты необходимо изменить несущую частоту.



10.1 Нарушение номинальных параметров в связи с температурой

Когда температура окружающего воздуха превышает допустимые значения, указанные в спецификации на продукцию, для обеспечения должного срока службы выходной ток преобразователя следует снизить. При этом необходимо задать параметр P7-12 (выбор способа установки) в соответствии с условиями установки для обеспечения надежной защиты преобразователя от перегрузки.



10.2 Ухудшение характеристик в зависимости от высоты над уровнем моря

- Наиболее подходящей считается установка преобразователя частоты на высоте менее 1 000 м.
- Если преобразователь частоты устанавливается на высоте от 1 000 до 3 000 м, номинальное напряжение и номинальный выходной ток следует снижать на 1 % каждые 100 м.
- Преобразователь частоты нельзя устанавливать на высоте более 3 000 м.

Глава 11 Коммуникации

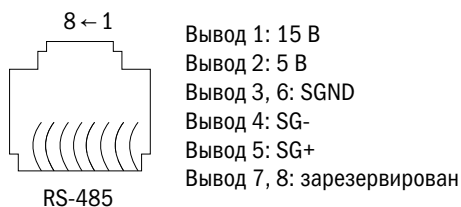
11.1 Коммуникационные характеристики интерфейса связи Modbus

Элемент	Спецификации
Интерфейс	RS-485
Синхронизация обмена данных	Асинхронный
Параметры обмена данных	Скорости передачи данных
	Размер данных
	Проверка на честность, нечестность или отмена проверки
	Стоп-бит
Протокол	Modbus
Максимальное число ведомых устройств	31 привод переменного тока

11.2 Подключение к контроллеру/ПЛК/НМИ (устройство управления и контроля)

11.2.1 Подключение сетевого кабеля

1. При отключенном напряжении питания подключить кабель интерфейса связи к преобразователю частоты и контроллеру/ПЛК/НМИ (устройству управления и контроля). Для интерфейса связи Modbus использовать клемму RJ45.

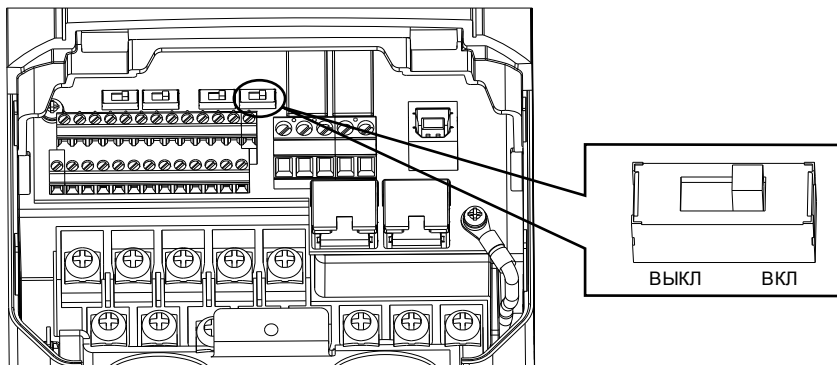


ПРИМЕЧАНИЕ: для защиты от помех надо отделить коммуникационные кабели от кабелей основной цепи, питающих проводов и прочих соединений. Важно всегда использовать экранированные кабели и зажимы.

2. Резистор должен быть установлен на последнем преобразователе в группе ведомых устройств.
3. Согласующий резистор должен быть установлен на последнем преобразователе в группе ведомых устройств.
4. Подать напряжение питания.
5. С помощью кнопочной панели задать параметры, необходимые для связи (Е6-00-Е6-12).
6. Отключить питание и подождать, пока не погаснет дисплей.
7. Включить питание.
8. Связь между преобразователем частоты и контроллером/PLC/НМИ установлена. Проверить.

11.2.3 Настройка согласующего резистора для многочисленных соединений

Значение по умолчанию согласующего резистора для интерфейса передачи данных RS-485 — «Выключено». Двухпозиционный переключатель переводится в положение «Включено», когда преобразователь является последним в группе ведомых устройств преобразователя. Помимо этого, следует убедиться, что этот двухпозиционный переключатель находится в положении «Выключено» на всех других ведомых устройствах.



11.2.4 Настройка согласующего резистора

- Подавление помех.
- Баланс импеданса проводки.

11.2.5 Необходимость установки согласующего резистора

Согласующий резистор на преобразователе в конце цепи и ведущее устройство для подавления помех устанавливаются в следующих ситуациях:

1. Цепью объединена группа устройств.
2. Кабель связи слишком длинный.
3. Групповые устройства соединены при помощи длинных кабелей связи.

ПРИМЕЧАНИЕ: установку необходимо выполнять на обоих концах.

11.3 Настройка параметров интерфейса связи Modbus

В данном разделе объясняются параметры, необходимые интерфейсу связи Modbus.

• E6-07 ВЫБОР СКОРОСТИ ПЕРЕДАЧИ ДАННЫХ

Позволяет выбрать скорость передачи данных для интерфейса связи Modbus.

ПРИМЕЧАНИЕ: для активирования заданного значения требуется выключить и включить преобразователь.

E6-07	Задание скорости передачи в бодах для интерфейса RS-485	Позволяет задавать скорость передачи в бодах для терминалов SG(+) и SG(-) интерфейса передачи данных RS-485: 0: 1 200 бит/с (битов в секунду). 1: 2 400 бит/с. 2: 4 800 бит/с. 3: 9 600 бит/с. 4: 19 200 бит/с. 5: 38 400 бит/с. 6: 57 600 бит/с. 7: 76 800 бит/с. 8: 115 200 бит/с.	По умолчанию: 3. Настройки: 0-8
-------	---	---	------------------------------------

• **E6-08** ВЫБОР ПРОВЕРКИ ЧЕТНОСТИ ДЛЯ ИНТЕРФЕЙСА СВЯЗИ RS-485

Позволяет задавать тип связи по протоколу Modbus.

E6-08	Выбор четности каналов связи интерфейса передачи данных RS-485	Позволяет выбрать четность каналов связи для терминалов SG(+) и SG(-) интерфейса передачи данных RS-485: 0: 8, N, 2 (Modbus RTU). 1: 8, N, 1 (Modbus RTU). 2: 8, E, 1 (Modbus RTU). 3: 8, O, 1 (Modbus RTU) . 4: 8, N, 2 (Modbus ASCII). 5: 8, N, 1 (Modbus ASCII). 6: 8, E, 1 (Modbus ASCII). 7: 8, O, 1 (Modbus ASCII). 8: 7, N, 2 (Modbus ASCII). 9: 7, N, 1 (Modbus ASCII). 10: 7, E, 1 (Modbus ASCII). 11: 7, O, 1 (Modbus ASCII)	По умолчанию: 1. Настройки: 0-11
-------	--	--	-------------------------------------

• **E6-09** ВРЕМЯ ОБНАРУЖЕНИЯ ОШИБОК СВЯЗИ

Позволяет определить время обнаружения для срабатывания ошибки связи.

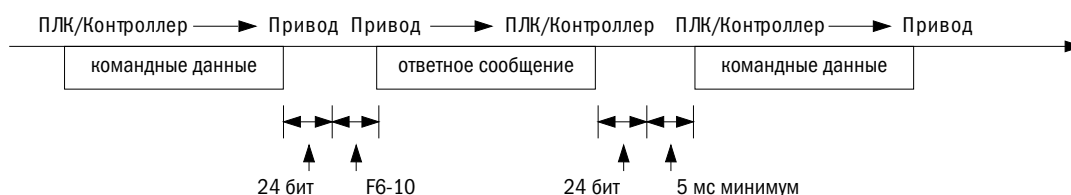
E6-09	Время обнаружения ошибки связи	Позволяет определить время обнаружения для запуска ошибки связи (данная функция отключена, когда заданное значение = 0)	По умолчанию: 0,0 с. Настройки: 0,0-10,0 с
-------	--------------------------------	---	---

Если преобразователь частоты не получает ответа от ведущего устройства дольше времени, заданного в E6-09, срабатывает ошибка, заданного для E6-00, срабатывает ошибка и применяется действие установленное E6-00

• **E6-10** ВРЕМЯ ОЖИДАНИЯ ПЕРЕДАЧИ ДАННЫХ

Задаёт время ожидания между отправкой и получением данных.

E6-10	Время ожидания передачи данных	Позволяет задавать время ожидания между отправлением и получением данных	По умолчанию: 5 мс. Настройки: 5-65 мс
-------	--------------------------------	--	---



11.4 Управление преобразователем по сети Modbus

Возможности управления работой преобразователя частоты по интерфейсу связи Modbus определяются установками его параметров. В данном разделе объясняются функции и соответствующие им параметры.

11.4.1 Действия, производимые интерфейсом связи Modbus

ПЛК может выполнять следующие действия независимо от настроек параметров (исключение составляют параметры E6):

- Контролировать работу преобразователя от ПЛК.
- Просмотр и изменение настроек параметров.
- Сброс ошибок.
- Настройку состояния многофункциональных входов.

11.4.2 Управление преобразователя по сети Modbus

Для запуска/остановки электродвигателя и задания частоты следует выбирать параметры интерфейса связи Modbus в соответствии с нижеприведенной таблицей.

b1-00	Выбор источника задания частоты 1	0: Кнопочная панель. 1: Контакт управляющего контура (аналоговый вход). 2: Вход «Больше/Меньше». 3: Связь по протоколу Modbus. 4: Вход для импульсной последовательности (включая вход для широтномодулированного сигнала)	По умолчанию: 1. Мин.: 0. Макс.: 4
b1-01	Выбор источника команды «ПУСК» 1	0: Клавишная панель. 1: Терминал управляющего контура (вход для управления последовательностью). 2: Связь по протоколу Modbus	По умолчанию: 1. Настройки: 0, 1, 2
b1-07	Выбор источника управления частотой 2	«Включено» при значении E1-00–E1-07, установленном на 4, и положении «Выключено» двухпозиционного переключателя. 0: Кнопочная панель. 1: Контакт управляющего контура (аналоговый вход). 2: Вход «Больше/Меньше». 3: Связь по протоколу Modbus. 4: Вход для импульсной последовательности (включая вход для широтномодулированного сигнала)	По умолчанию: 0. Мин.: 0. Макс.: 4
b1-08	Выбор команды «ПУСК» 2	«Включено» при значении E1-00–E1-07, установленном на 4, и положении «Выключено» двухпозиционного переключателя. 0: Кнопочная панель. 1: Контакт управляющего контура (вход для управления последовательностью). 2: Связь по протоколу Modbus	По умолчанию: 0. Настройки: 0, 1, 2

11.5 Формат сообщений

11.5.1 Содержание сообщения

В соответствии с протоколом связи MEMOBUS/Modbus ведущее устройство передает команды ведомому устройству, а последнее отвечает на них. Формат сообщения, используемый как для передачи, так и для приема, показан ниже. Длина пакета данных зависит от передаваемой команды (запрашиваемой функции).

11.5.2 Структура сообщения

Схема ASCII

STX	Запуск = «:» (3AH)
Адресс Hi	Адрес станции:
Адресс Lo	8-битовый, состоит из двух кодов ASCII
Функция Hi	Код функции:
Функция Lo	8-битовый, состоит из двух кодов ASCII
Данные (n-1)	Знаки данных:
.....	N × 8-битовый, состоит из двух кодов ASCII
Данные 0	N ≤ 16, макс. 32 кода ASCII (20 блоков данных)
LRC CHK Hi	Код продольного контроля по избыточности (LRC):
LRC CHK Lo	8-битовый, состоит из двух кодов ASCII
Конец Hi	Конец:
Конец Lo	КОНЕЦ Hi = CR (0DH), КОНЕЦ Lo = LF(0AH)

Схема RTU

Адрес	Адрес станции: 8-битовые двоичные числа
Функция	Код функции: 8-битовые двоичные числа
Данные (n-1)	Знаки данных: N × 8-битовые данные, n ≤ 16
.....	
Данные 0	Контрольная сумма циклического избыточного контроля (CRC): 16-битовая, состоит из двух наборов 8-битовых двоичных чисел
Контрольная сумма CRC меньше	
Контрольная сумма CRC больше	

11.5.3 Адрес ведомого устройства

Для того чтобы задать адрес ведомого устройства, надо использовать код между 0 и FF (шестнадцатеричный). В случае передачи сообщения с адресом ведомого устройства 0 (широковещание) команду от ведущего устройства получают все ведомые устройства. Ведомые устройства не предоставляют ответ на широковещательные сообщения:

00H: Всем преобразователям частоты (широковещательное сообщение).

01H: преобразователь по адресу 01.

0FH: преобразователь по адресу 15.

10H: преобразователь по адресу 16 и т. д. до 31 (1FH).

11.5.4 Код функции

Существует четыре типа кодов функций:

03H: Чтение регистров Modbus.

06H: Написать сообщение регистрам (написать регистрам).

08H: Проверка связи.

10H: Запись в несколько регистров.

11.5.5 Данные

Преобразователь конфигурирует последовательные данные за счет объединения адреса регистра Modbus (тестового кода в случае проверки в режиме закольцовывания петли связи) и данных регистра. Длина блока данных зависит от параметров команды.

Регистр Modbus преобразователя частоты всегда имеют размер 2 байта, поэтому в регистры преобразователя частоты всегда должны записываться 2-байтовые данные. Данные, читаемые из регистра преобразователя частоты, также всегда состоят из 2 байтов.

11.5.6 Проверка ошибки

Преобразователь частоты проверяет целостность данных, используя CRC.

11.5.7 Данные команды

Когда преобразователь частоты принимает данные, он вычисляет контрольную сумму CRC-16 по принятым данным и сравнивает ее со значением CRC-16, принятым в составе сообщения. Команда будет обработана, только если оба этих значения совпадут.

При использовании протокола Modbus для вычисления CRC-16 должно использоваться начальное значение FFFFH (т. е. все 16 битов = 1). Чтобы рассчитать контрольную сумму CRC-16, надо выполнить нижеперечисленные последовательные действия:

1. Начальное значение 16-битового значения регистра – FFFFH (все 16 битов равны 1).
2. Выполнить операцию исключающего ИЛИ для этого значения и адреса ведомого устройства. Затем сохранить результат в регистр.
3. Сдвинуть результат вправо, выставить 0 слева от старшего байта и проверить значение CRC.
4. Если значение равно 0, сохранить результат из шага 3 в CRC.

Если значение не равно 0, выполнить операцию исключающего ИЛИ над результатом действия 3 и фиксированным значением A001h (1010 0000 0000 0001). Затем сохранить результат в CRC.

5. Повторять действия 3 и 4 до тех пор, пока не будут выполнены все 8-битовые операции.

6. Повторять действия 2–5. 8-битные командные данные до тех пор, пока не будут вычислены все командные данные. Результатом последнего сдвига является контрольная сумма CRC. Отправить младший байт перед старшим байтом при отправке контрольной суммы CRC. Пример: при контрольной сумме CRC 1241hex старшему байту CRC-16 должно быть задано значение 41hex, а младшему байту – 12hex.

11.5.8 Ответные данные

Требуется выполнить расчет CRC по ответному сообщению согласно вышеприведенному описанию. Результат расчета должен соответствовать контрольной сумме CRC ответного сообщения.

11.6 Пример считывания данных / реакции на данные

Ниже приводятся примеры командных и ответных данных.

ПРИМЕР. Для адреса преобразователя частоты 01H, чтобы считать два последовательных пакета данных регистра для адреса преобразователя частоты 01H, сообщение должно иметь следующий вид: «Starting address 2422H» («Начальный адрес 2422H»).

Схема ASCII

Командное сообщение:	
STX	:
Адрес	0
	1
Функция	0
	3
Начальный адрес данных	2
	4
	2
	2
Количество данных (счет по словам)	0
	0
	0
	2
Продольный контроль по избыточности (LRC)	B
	4
КОНЕЦ	CR
	LF

Ответное сообщение:	
STX	:
Адрес	0
	1
Функция	0
	3
Количество данных (счет по байтам)	0
	4
Содержание адреса данных 2422H	1
	7
	7
Содержание адреса 2423H	0
	0
	0
Продольный контроль по избыточности (LRC)	7
	1
КОНЕЦ	CR
	LF

Схема RTU (терминал дистанционного управления):

Командное сообщение:	
Адрес	01H
Функция	03H
Начальный адрес данных	24H
	22H
Количество данных (в словах)	00H
	02H
Циклический избыточный контроль CRC (Low)	6EH
Циклический избыточный контроль CRC (High)	F1H

Ответное сообщение:	
Адрес	01H
Функция	03H
Количество данных (в байтах)	04H
Содержание данных адрес 2422H	17H
	70H
Содержание данных адрес 2423H	00H
	00H
Циклический избыточный контроль CRC (Low)	FEH
Циклический избыточный контроль CRC (High)	5CH

Код функции 06H: записать один фрагмент данных на регистр.

ПРИМЕР. Для преобразователя частоты с адресом 01H: 1(01H) будет записан на внутренний параметр преобразователя частоты 0100H (b1-00).

Схема ASCII

Командное сообщение:	
STX	:
Адрес	0
	1
Функция	0
	,
Адрес данных	0
	1
	0
	0
Содержание данных	0
	0
	0
	1
Продольный контроль по избыточности (LRC)	F
	7
КОНЕЦ	CR

Ответное сообщение:	
STX	:
Адрес	0
	1
Функция	0
	6
Адрес данных	0
	1
	0
	0
Содержание данных	0
	0
	0
	1
Продольный контроль по избыточности (LRC)	6
КОНЕЦ	CR

Схема RTU (дистанционного управления):

Командное сообщение:	
Адрес	01H
Функция	06H
Адрес данных	01H
	00H
Содержание данных	00H
	01H
Циклический избыточный контроль CRC (больше)	49H
Циклический избыточный контроль CRC (меньше)	F6H

Ответное сообщение:	
Адрес	01H
Функция	06H
Адрес данных	01H
	00H
Содержание данных	00H
	01H
Циклический избыточный контроль CRC (больше)	49H
Циклический избыточный контроль CRC (меньше)	F6H

Командный код: 10H, запись последовательных данных в регистр (макс. 20 фрагментов последовательных данных).

ПРИМЕР, смена многоступенчатой настройки скорости преобразователя частоты (адрес 01H)
L1-00 = 60,00 (0880H), L1-01 = 50,00 (8801H).

Схема ASCII

Командное сообщение:

STX	:
ADR 1	0
ADR 0	1
CMD 1	1
CMD 0	0
Начальный адрес данных	0
	8
	8
	0
Единица количества данных (слово)	0
	0
	0
	2
Единица количества данных (байт)	0
	4
Первый регистр хранения	0
	2
	5
	8
Следующий регистр хранения	0
	1
	F
	4
Продольный контроль по избыточности (LRC)	1
	2
КОНЕЦ	CR
	LF

Ответное сообщение:

STX	:
ADR 1	0
ADR 0	1
CMD 1	1
CMD 0	0
Адрес данных	0
	8
	8
	0
Единица количества данных (слово)	0
	0
	0
Продольный контроль по избыточности (LRC)	2
	6
КОНЕЦ	5
	CR
	LF

Схема RTU (дистанционного управления):

Командное сообщение:

ADR	01H
CMD	10H
Начальный адрес (слово)	08H
	80H
Единица количества данных (слово)	00H
	02H
Единица количества данных (байт)	04H
Первый регистр хранения	00H
	3CH
Второй регистр хранения	00H
	32H
Циклический избыточный контроль CRC (больше)	DDH
Циклический избыточный контроль CRC (меньше)	D6H

Ответное сообщение:

ADR	01H
CMD	10H
Начальный адрес (слово)	08H
	80H
Количество, записанное в регистре (слово)	00H
	02H
Циклический избыточный контроль CRC (больше)	42H
Циклический избыточный контроль CRC (меньше)	40H

Дополнительный ответ во время ошибки обмена данными.

При возникновении ошибки во время обмена данными с преобразователем частоты последний реагирует на код ошибки, записанный в старший байт (бит 7) командных данных 1 (код функции КОНЕЦ 80H), и отвечает управлению, чтобы уведомить его об ошибке. На дисплее кнопочной панели преобразователя частоты высвечивается предупреждающее сообщение SE-XX (где XX — код ошибки).

ПРИМЕР:

Схема ASCII	
STX	:
Адрес	0
	1
Функция	8
	6
Код исключения	0
	2
Продольный контроль по избыточности LRC	7
	7
КОНЕЦ	CR
	LF

Схема RTU (дистанционного управления)	
Адрес	01H
Функция	86H
Код исключения	02H
Циклический избыточный контроль CRC (меньше)	C3H
Циклический избыточный контроль CRC (больше)	A1H

11.7 Данные интерфейса связи Modbus

В следующих таблицах приведены все виды данных, включая командные, контрольные и широковещательные.

- Данные команды (считывание и запись)**

Номер регистра	Содержание	
2400H	Сохранить	
2401H	Выполнение рабочих команд	
	Бит 0	Стоп/Пуск (0: Стоп, 1: Пуск)
	Бит 1	Прямое/обратное вращение (0: прямое, 1: обратное)
	Бит 2	Внешняя ошибка EFO
	Бит 3	Сброс ошибки
	Бит 4	Сохранить
	Бит 5	Сохранить
	Бит 6	Сохранить
	Бит 7	Сохранить
	Бит 8	Многофункциональный вход 1 (1: Включено)
	Бит 9	Многофункциональный вход 2 (1: Включено)
	Бит 10	Многофункциональный вход 3 (1: Включено)
	Бит 11	Многофункциональный вход 4 (1: Включено)
	Бит 12	Многофункциональный вход 5 (1: Включено)
	Бит 13	Многофункциональный вход 6 (1: Включено)
	Бит 14	Многофункциональный вход 7 (1: Включено)
Бит 15	Многофункциональный вход 8 (1: Включено)	
2402H	Задание частоты (единица измерения – 0,01 Гц)	
2403H	Команда для крутящего момента (-16384–16384 составляют –200–200 % от номинального крутящего момента двигателя)	

• **Вывод данных на монитор (только чтение).**

Номер регистра	Содержание	
2420H	Сохранить	
	Статус операции	
	Бит 0	1: Во время эксплуатации
	Бит 1	1: Во время движения назад
	Бит 2	1: При нулевой скорости
	Бит 3	1: Во время ошибки
	Бит 4	1: Во время обнаружения сигнала об ошибке
	Бит 5	1: Во время согласования скорости
	Бит 6	1: Во время нахождения в состоянии готовности
	Бит 7	1: Сигнал управления частотой от устройства дистанционного управления
	Бит 8	1: Команда «Пуск», поступающая от устройства дистанционного управления
	Бит 9	1: Режим крутящего момента
	Бит 10	1: Удержание при нулевой скорости
	Бит 11-15	Сохранить
2422H	Задание частоты (установки – 0,01 Гц)	
2423H	Выходная частота (установки – 0,01 Гц)	
2424H	Выходной ток (установки – 0,1 А)	
2425H	Выходное напряжение (установки – 0,1 В)	
2426H	Напряжение постоянного тока (установки – 0,1 В)	
2427H	Описание предупреждения	
2428H	Описание ошибки	
2429H	Статус многофункциональных входов и выходов	
	Бит 0	1: Многофункциональный вход 1 «Включено»
	Бит 1	1: Многофункциональный вход 2 «Включено»
	Бит 2	1: Многофункциональный вход 3 «Включено»
	Бит 3	1: Многофункциональный вход 4 «Включено»
	Бит 4	1: Многофункциональный вход 5 «Включено»
	Бит 5	1: Многофункциональный вход 6 «Включено»
	Бит 6	1: Многофункциональный вход 7 «Включено»
	Бит 7	1: Многофункциональный вход 8 «Включено»
	Бит 8-10	Сохранить
	Бит 12	1: реле 1 «Включено»
	Бит 13	1: реле 2 «Включено»
	Бит 14	1: РН1 «Включено»
	Бит 15	Сохранить
242AH	Вход AI1 (0 равен 0 В или 0 мА, 1 000 равна 10 В или 20 мА)	
242BH	Вход AI2 (0 равен 0 В или 4 мА, 1 000 равна 10 В или 20 мА)	
242CH	Сохранить	
242DH	Вход AO1 (-1000 равна -10 В, 0 равен 0 В или 4 мА, 1 000 равна 10 В или 20 мА)	
242EH	Вход AO2 (-1000 равна -10 В, 0 равен 0 В или 4 мА, 1 000 равна 10 В или 20 мА)	

• Данные о предупреждениях (2427H)

№	Содержание	№	Содержание	№	Содержание
0	Отсутствие отказов	8	EF6 (внешняя ошибка 6)	16	ot2 (обнаружение чрезмерного крутящего момента 2)
1	dEv (отклонение скорости)	9	EF7 (внешняя ошибка 7)	17	Ov (перенапряжение)
2	EF0 (внешняя ошибка со стороны дополнительно устанавливаемой платы)	10	EF8 (внешняя ошибка 8)	18	Uv (недостаточное напряжение)
3	EF1 (внешняя ошибка 1)	11	FbH (ПИД-определение верхней границы фактических значений переменных)	19	Ut1 (обнаружение пониженного крутящего момента 1)
4	EF2 (внешняя ошибка 2)	12	FbL (ПИД-определение нижней границы фактических значений переменных)	20	Ut2 (обнаружение пониженного крутящего момента 2)
5	EF3 (внешняя ошибка 3)	13	oH (перегрев радиатора)	21	UL (обнаружение снижения механической прочности по причине недостаточного крутящего момента)
6	EF4 (внешняя ошибка 4)	14	oH1 (перегрев электродвигателя)		
7	EF5 (внешняя ошибка 5)	15	ot1 (обнаружение чрезмерного крутящего момента 1)		

• Данные об ошибке (2428H)

№	Содержание	№	Содержание	№	Содержание
0	Отсутствие ошибки	26	Сохранить	52	dv3 (обнаружение инверсии)
1	GF (краткое замыкание на землю)	27	Сохранить	53	dv4 (обнаружение предупреждения инверсии)
2	oVA (перенапряжение при разгоне)	28	Сохранить	54	FbH (ПИД-определение верхней границы фактических значений переменных)
3	oVd (перенапряжение при торможении)	29	Сохранить	55	FbL (ПИД-определение нижней границы фактических значений переменных)
4	oVC (перенапряжение на постоянной скорости)	30	Сохранить	56	bUS (ошибка связи с дополнительным устройством)
5	oCA (перегрузка по току при разгоне)	31	Сохранить	57	CE (ошибка связи по интерфейсу Modbus)
6	oCd (перегрузка по току при торможении)	32	Сохранить	58	CF (ошибка управления)
7	oCC (перегрузка по тону на постоянной скорости)	33	oH (перегрев радиатора)	59	Err (ошибка схемы EEPROM)
8	EF	34	oH1 (перегрев электродвигателя)	60	oS (заброс оборотов)
9	SC (отказ биполярного транзистора с изолированным затвором или короткое замыкание на выходе)	35	oL (обнаружение снижения механической прочности по причине чрезмерного крутящего момента)	61	PGo (размыкание импульсного генератора)
10	Сохранить	36	oL1 (перегрузка электродвигателя)	62	Сохранить
11	Сохранить	37	oL2 (перегрузка преобразователя)	63	SEr
12	Сохранить	38		64	STo (обнаружение колебаний тока)
13	Сохранить	39	ot1 (обнаружение чрезмерного крутящего момента 1)	65	
14	Сохранить	40	ot2 (обнаружение чрезмерного крутящего момента 2)	66	
15	Сохранить	41	Ut1 (обнаружение пониженного крутящего момента 1)	67	
16	Сохранить	42	Ut2 (обнаружение пониженного крутящего момента 2)	68	
17	EF0 (внешняя ошибка со стороны дополнительно устанавливаемой платы)	43	UL (обнаружение снижения механической прочности по причине недостаточного крутящего момента)	69	
18	EF1 (внешняя ошибка 1)	44	Uv1 (обнаружение недостаточного напряжения 1)	70	

№	Содержание	№	Содержание	№	Содержание
19	EF2 (внешняя ошибка 2)	45	Uv2 (отказ напряжения источника питания)	71	
20	EF3 (внешняя ошибка 3)	46	PF (обрыв фазы на входе)	72	Сохранить
21	EF4 (внешняя ошибка 4)	47	LF1 (обрыв фазы на выходе)	73	Сохранить
22	EF5 (внешняя ошибка 5)	48	Сохранить	74	Сохранить
23	EF6 (внешняя ошибка 6)	49	dEv (отклонение скорости)	75	Сохранить
24	EF7 (внешняя ошибка 7)	50	dv1 (ошибка импульса Z)	76	Сохранить
25	EF8 (внешняя ошибка 8)	51	dv2 (шумы импульса Z)	77	Сохранить

11.8 Ошибки связи

11.8.1 Ошибки связи по протоколу Modbus

Коды ошибок интерфейса связи Modbus перечислены в таблице ниже.

Если обнаружена ошибка, надо устранить ее причину и перезапустить обмен данными. Каждый код ошибки может иметь разные обозначения в зависимости от кода функции.

Код ошибки	Код функции	Описание
1	3, 6, 8, 10	Ошибка кода функции
2	3	Считываемые данные находятся вне диапазона задаваемых значений
	6	Записываемые данные находятся вне диапазона задаваемых значений
	10	Записываемые данные находятся вне диапазона задаваемых значений
3	3	Считываемые данные превышают 125 блоков
	6	Записываемые данные находятся вне диапазона задаваемых значений
	8	Ошибка значения запроса на считывание, включая ошибку проверки CRC
	10	Записываемые данные превышают 123 блоков или количество байтов не соответствует количеству записываемых данных
4	3	Ошибка регистра считывания
	6	Ошибка регистра записи
	8	Ошибка ответного пакета
	10	Ошибка регистра записи

11.8.2 Ведомое устройство не отвечает

Ниже перечислены ситуации, в которых ведомый преобразователь частоты игнорирует командное сообщение, полученное от ведущего устройства, и не возвращает ответное сообщение:

- При обнаружении в командном сообщении ошибки связи (переполнение, ошибка кадра, ошибка проверки четности или ошибка CRC).
- Если адрес ведомого устройства в командном сообщении не совпадает с адресом этого устройства на преобразователе частоты (настроить адрес ведомого устройства на преобразователь, заранее используя функцию E5-06).
- Промежуток между двумя блоками сообщения превышает 24 бита.
- В случае неправильной длины данных в командном сообщении.

ПРИМЕЧАНИЕ: когда адрес станции ведомого устройства назначен на 00H, все такие устройства выполняют функцию записи, но не возвращают ведущему устройству ответное сообщение.