

Systeme
electric

Энергия. Технологии. Надежность.

Приводы воздушных заслонок



SystemeBMSAct
DA

 systeme.ru

Systeme electric

 **Механотроника**

Dēkraft

 **Systeme soft**

Компания «Систэм Электрик» – российский разработчик и производитель комплексных решений в области распределения электроэнергии и автоматизации. Наша продукция используется везде – от домохозяйств до крупнейших промышленных предприятий и объектов критической инфраструктуры.

НТЦ «Механотроника»
г. Санкт-Петербург
основан в 1990



Произведено в Санкт-Петербурге

Предприятие полного цикла по разработке и производству микропроцессорных устройств РЗА

50+ уникальных продуктов в Реестре

> 300 000 произведено с 1990 г.

Завод «Систэм Электрик Завод ЭлектроМоноблок»



Произведено в Ленинградской области

Ленинградская область, г. Коммунар
основан в 2010

Российский производитель критически важного оборудования

95% степень локализации

> 35 000 КРУЭ произведено с 2010 г.

Завод «Потенциал»
Республика Марий Эл,
г. Козьмодемьянск
основан в 1966



Произведено в Республике Марий Эл

Каждая вторая розетка и каждый второй выключатель в России производится здесь!

> 600 000 объем выпуска продукции в сутки

97% степень локализации

 **SystemeLogic X**

- Первый электронный расцепитель, разработанный и производимый в России



- В Реестре российской продукции Минпромторга
- Разработан совместно с Лабораторией Касперского

 **RME**

- Компактное распределительное устройство элегазовое

 **SystemePact ACB**

- Воздушные выключатели
- Производятся на «Систэм Электрик Завод ЭлектроМоноблок» с 2024 года

- Завод полного цикла - все этапы проектирования и выпуска розеток и выключателей
- Собственный НИОКР-центр



ISO 9001
ISO 14001
ISO 45001



90,4 из 100 баллов
Аттестация
ПАО «Россети»



СДЕЛАНО В РОССИИ

Содержание

Приводы воздушных заслонок DA

Назначение	4
Технические характеристики	4
Сравнительная таблица моделей	5

Приводы воздушных заслонок для систем вентиляции

Приводы воздушных заслонок с пружинным возвратом типа DASR	6
Приводы воздушных заслонок с пружинным возвратом типа DASR с крутящим моментом 3 Нм	7
Приводы воздушных заслонок с пружинным возвратом типа DASR с крутящим моментом 5 Нм	9
Приводы воздушных заслонок с пружинным возвратом типа DASR с крутящим моментом от 10 до 20 Нм	11
Приводы воздушных заслонок с пружинным возвратом типа DASR	13

Приводы воздушных заслонок DA



Назначение

Приводы серии применяются для управления положением поворотных воздушных заслонок в системах вентиляции.

Приводы с двухпозиционным управлением обеспечивают полностью открытое или полностью закрытое положение заслонок, а модели с аналоговым управлением — заданное положение заслонки.

Благодаря функции защиты от перегрузки, привод автоматически останавливается по достижении крайнего положения и не нуждается в защитном выключателе.

Допускается ручное управление положением воздушной заслонки, при нажатой кнопке и отключенном напряжении питания.

Технические характеристики

Крутящий момент	8...30 Нм
Вал заслонки	8×8 мм
Угол поворота	0...95° (ограничитель на положении 95°)
Время полного хода	66...166 с
Управляющий сигнал	2-позиционное Открыто/Закрыто или 0...10 В пост. тока
Подключение	Клеммная колодка 2,5 мм ²
Уровень шума	45 дБ(А)
Степень защиты корпуса	IP40
Температура окружающей среды	Температура окружающей среды -30...+65 °С
Напряжение питания	24 В или 220 В пер. тока

Сравнительная таблица моделей

Код для заказа	Крутящий момент (площадь заслонки)					Управление		Напряжение питания		Обратная связь	
	8 Нм (1,6 м²)	10 Нм (2 м²)	15 Нм (3 м²)	20 Нм (4 м²)	30 Нм (6 м²)	Откр/ закр	0...10 В	24 В пер. тока	220 В пер. тока	Концевой выключатель	0...10 В
DA08S	•					•		•			
DA08SA2F	•					•		•		2	•
DA08SL	•					•			•		
DA08VF	•						•	•			•
DA10S		•				•		•			
DA10SA		•				•		•		•	
DA10SL		•				•			•		
DA10VF		•					•	•			•
DA15S			•			•		•			
DA15SA			•			•		•		•	
DA15SL			•			•			•		
DA15VF			•				•	•			
DA20S				•		•		•			
DA20SA				•		•		•		•	
DA20SL				•		•			•		
DA20VF				•			•	•			•
DA30S					•	•		•			
DA30SA					•	•		•		•	
DA30SL					•	•			•		
DA30VF					•		•	•			•



Приводы воздушных заслонок для систем вентиляции

Приводы воздушных заслонок с пружинным возвратом типа DASR



Назначение

Приводы SystemeBMSAct DASR применяются для управления положением поворотных воздушных заслонок в системах вентиляции воздуха зданий.

Конструкция приводов включает электродвигатель и редуктор. Пружинный механизм, который взводится при открытии заслонки, обеспечивает возврат привода в исходное положение при отключении питания. Защита двигателя от перегрузки обеспечивается муфтой.

Для установки предельного угла поворота имеются регулируемый ограничитель вращения.

Модели с двухпозиционным управлением обеспечивают полностью открытое или полностью закрытое положение заслонки.

Модели с аналоговым управляющим сигналом обеспечивают положение заслонки в соответствии с уровнем сигнала. Также они имеют выходной

аналоговый пропорциональный сигнал, показывающий положение заслонки.

Визуально текущее положение заслонки показывается механическим индикатором.

Модели с индексом E имеют два концевых выключателя, срабатывающие при достижении крайних положений (углы поворота менее 5° и более 85°).

Ручное управление положением заслонки возможно с использованием шестигранного ключа, который входит в комплект поставки. Ручное управление допускается только при отключенном питании.

Направление вращения вала может быть изменено путем переустановки привода.

Подключение питания и сигналов выполняется кабелем, выведенным из корпуса привода.

Приводы воздушных заслонок для систем вентиляции

Приводы воздушных заслонок с пружинным возвратом типа DASR с крутящим моментом 3 Нм

Назначение

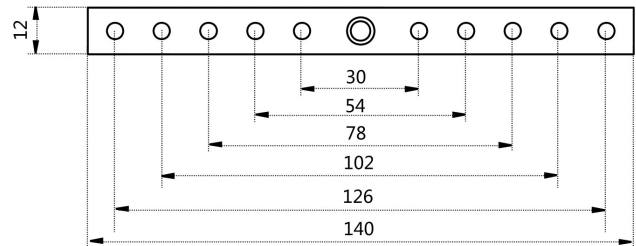
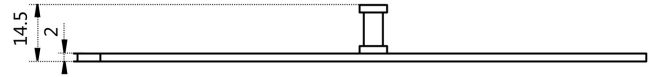
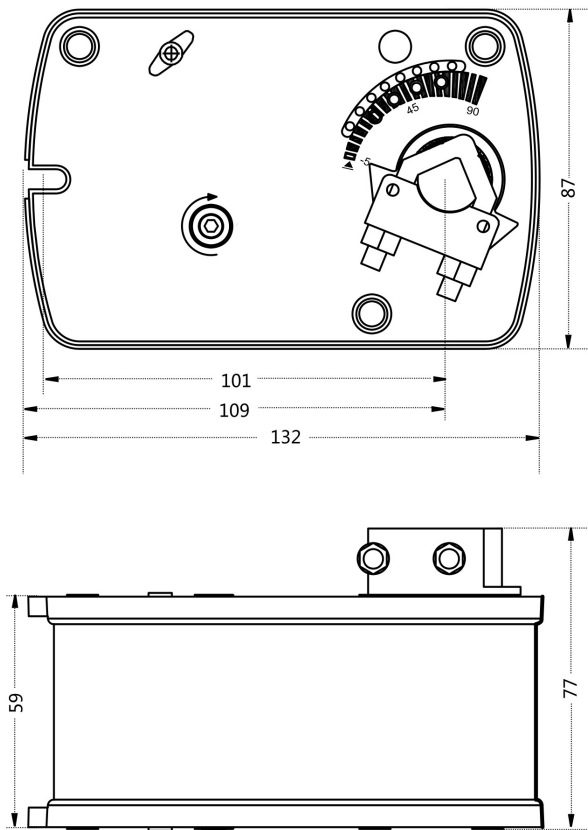
Эти приводы применяются для управления положением поворотных воздушных заслонок площадью около 0,6 м² в системах вентиляции воздуха зданий, когда требуется автоматическое закрытие заслонки при отключении питания.

Технические характеристики

Крутящий момент	3 Нм
Управляющий сигнал	2-позиционное управление или аналоговое управление 0...10 В (в зависимости от модели)
Время полного хода	75 с
Время возврата	25 с
Напряжение питания	24 (от 19,2 до 28,8) В пер. или пост. тока или 230 (от 85 до 265) В пер. тока (в зависимости от модели)
Частота напряжения питания	50/60 Гц
Потребляемая мощность	5 ВА при работе двигателя 3 ВА в режиме удержания
Мощность трансформатора	Не менее 8 ВА
Размер вала	Ø 5×5...12×12 мм для вала квадратного сечения Ø 6...16 мм для вала круглого сечения
Длина вала	Не менее 90 мм
Угол поворота	От 0 до 95 °
Тип подключения	Кабель, сечение провода 0,5 мм ² , длина 1 м
Ручное управление	Да
Уровень шума, дБ	45 при работе от двигателя 62 при работе от пружинного механизма
Степень защиты корпуса	IP54
Условия эксплуатации	Температура от -30 до +50 °С Относительная влажность до 95 % (без конденсации влаги)
Направление вращения	По часовой стрелке



Размеры



Приводы воздушных заслонок для систем вентиляции

Приводы воздушных заслонок с пружинным возвратом типа DASR с крутящим моментом 5 Нм



Назначение

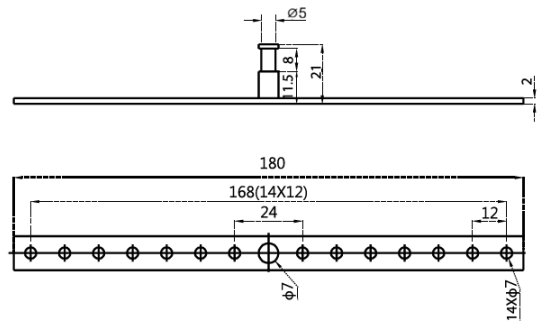
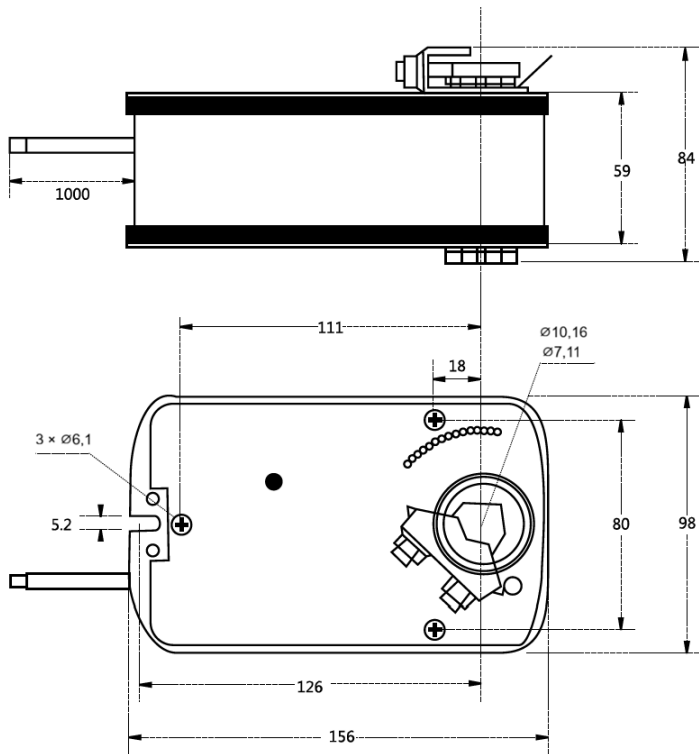
Эти приводы применяются для управления положением поворотных воздушных заслонок площадью примерно 1 м² в системах вентиляции воздуха зданий, когда требуется автоматическое закрытие заслонки при отключении питания.

Технические характеристики

Крутящий момент	5 Нм
Площадь заслонки	1 м ²
Управляющий сигнал	2-позиционное управление или аналоговое управление 0...10 В (в зависимости от модели)
Время полного хода	70 с для моделей с 2-позиционным управлением 100 с для моделей с аналоговым управлением
Время возврата	Не более 20 с
Напряжение питания	24 (от 19,2 до 28,8) В пер. или пост. тока или 230 (от 85 до 265) В пер. тока (в зависимости от модели)
Частота напряжения питания	50/60 Гц
Потребляемая мощность	5 ВА при работе двигателя 3 ВА при удержании
Мощность трансформатора	Не менее 8 ВА
Размер вала	Ø 7×7...11×11 мм для вала квадратного сечения Ø 10...16 мм для вала круглого сечения
Длина вала	Не менее 90 мм
Угол поворота	От 0 до 95 °
Тип подключения	Кабель, сечение провода 0,5 мм ² , длина 1 м
Ручное управление	Да
Уровень шума	45 дБ при работе от двигателя 62 дБ при работе от пружинного механизма
Степень защиты корпуса	IP54
Условия эксплуатации	Температура от -30 до +50 °С Относительная влажность до 95 % (без конденсации влаги)
Направление вращения	По часовой стрелке



Размеры



Приводы воздушных заслонок для систем вентиляции

Приводы воздушных заслонок с пружинным возвратом типа DASR с крутящим моментом от 10 до 20 Нм



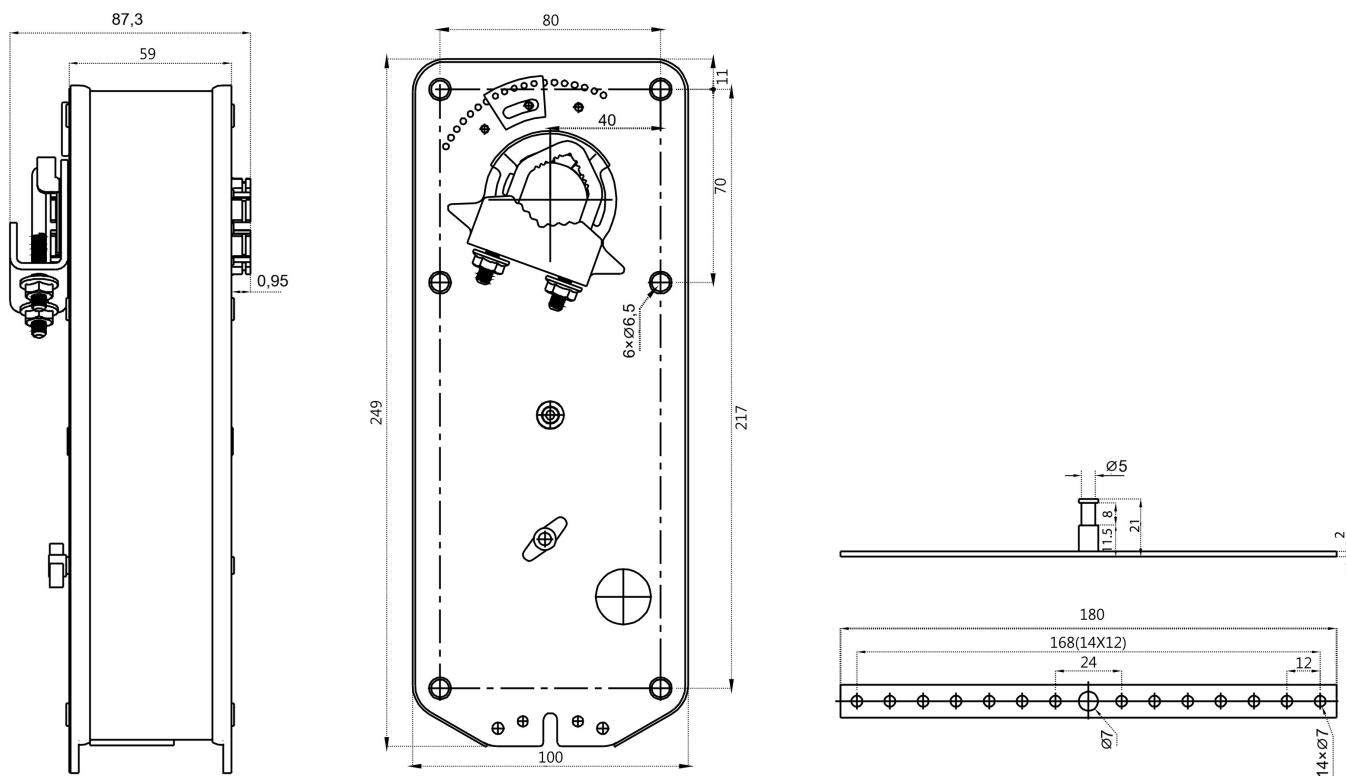
Назначение

Эти приводы применяются для управления положением поворотных воздушных заслонок площадью примерно от 1,5 до 4 м² в системах вентиляции воздуха зданий, когда требуется автоматическое закрытие заслонки при отключении питания.

Технические характеристики

Крутящий момент	10 Нм	15 Нм	20 Нм
Площадь заслонки	1 м ²	3 м ²	4 м ²
Управляющий сигнал	2-позиционное управление или аналоговое управление 0...10 В(в зависимости от модели)		
Время полного хода для моделей с 2-позиционным управлением	100 с	150 с	150 с
Время полного хода для моделей для моделей с аналоговым управлением	120 с	120 с	150 с
Время возврата	25 с	25 с	30 с
Напряжение питания	24 (от 19,2 до 28,8) В пер. или пост. тока или 230 (от 85 до 265) В пер. тока(в зависимости от модели)		
Частота напряжения питания	50/60 Гц		
Потребляемая мощность при работе двигателя	5 ВА	10 ВА	10 ВА
Потребляемая мощность при удержании	3 ВА		
Мощность трансформатора	Не менее 10 ВА	Не менее 15 ВА	Не менее 15 ВА
Размер вала	Ø 6×6...15×15 мм для вала квадратного сечения Ø 10...21 мм для вала круглого сечения		
Длина вала	Не менее 90 мм		
Угол поворота	От 0 до 95 °		
Тип подключения	Кабель, сечение провода 0,5 мм ² , длина 1 м		
Ручное управление	Да		
Уровень шума	45 дБ при работе от двигателя 62 дБ при работе от пружинного механизма		
Степень защиты корпуса	IP54		
Направление вращения	По часовой стрелке		

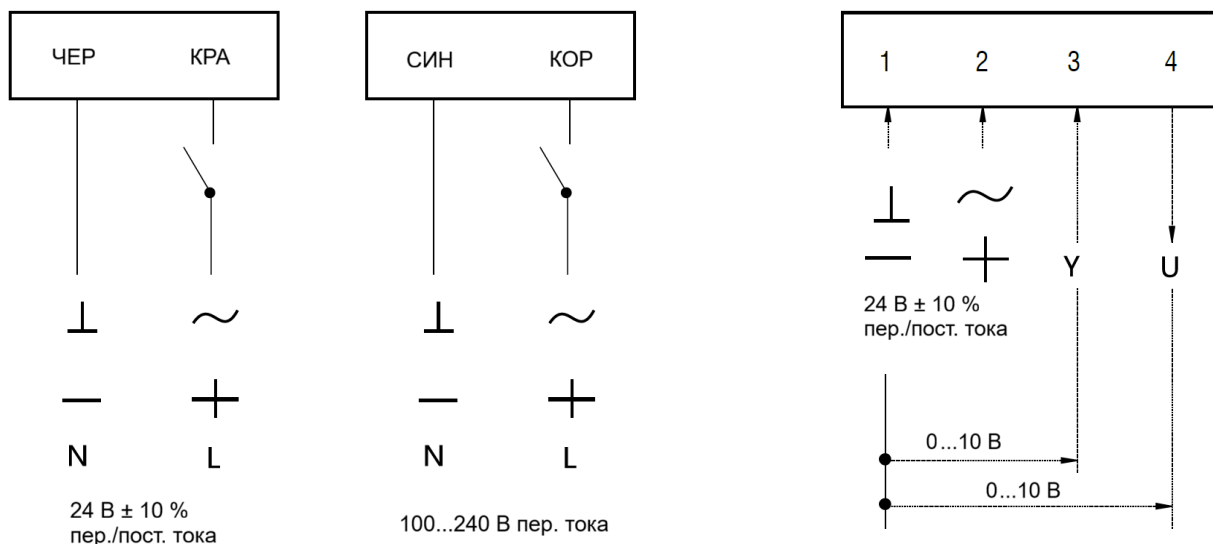
Размеры



Приводы воздушных заслонок для систем вентиляции

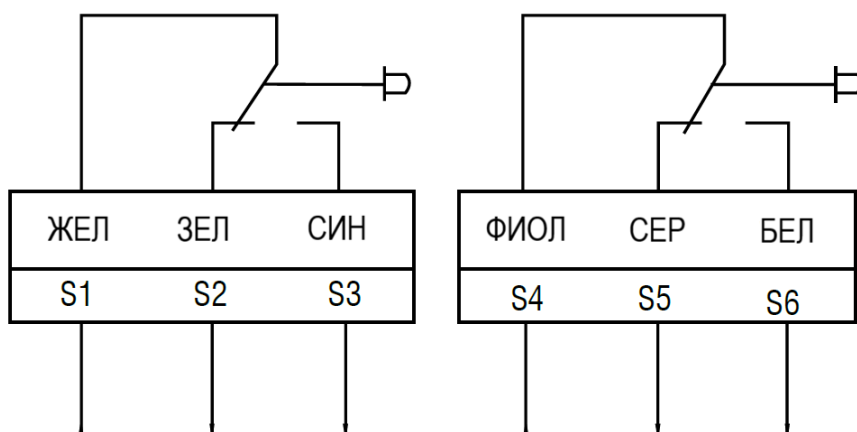
Приводы воздушных заслонок с пружинным возвратом типа DASR

Подключение



2-позиционное управление
(модели -S)

Аналоговое управление
(модели -V)



~250 В 3(1,5) А

Концевые выключатели
(модели -E)

Приводы воздушных заслонок для систем вентиляции

Приводы воздушных заслонок с пружинным возвратом типа DASR

Сравнительная таблица моделей

Код для заказа	Крутящий момент, Нм					Управляющий сигнал		Напряжение питания			Обратная связь	
	3	5	10	15	20	2-поз	0...10 В	24 В пер. тока	24 В пост. тока	230 В пер. тока	Концевой выключатель	0...10 В
Модель												
DASR03S	•					•		•	•			
DASR03SE	•					•		•	•		2	
DASR03SEL	•					•				•	2	
DASR03SL	•					•				•		
DASR03VF	•						•	•	•			•
DASR03VFE	•						•	•	•		2	•
DASR05S		•				•		•	•			
DASR05SE		•				•		•	•		2	
DASR05SEL		•				•				•	2	
DASR05SL		•				•				•		
DASR05VF		•					•	•	•			•
DASR05VFE		•					•	•	•		2	•
DASR10S			•			•		•	•			
DASR10SE			•			•		•	•		2	
DASR10SEL			•			•				•	2	
DASR10SL			•			•				•		
DASR10VF			•				•	•	•			•
DASR10VFE			•				•	•	•		2	•
DASR15S				•		•		•	•			
DASR15SE				•		•		•	•		2	
DASR15SEL				•		•				•	2	
DASR15SL				•		•				•		
DASR15VF				•			•	•	•			•
DASR15VFE				•			•	•	•		2	•
DASR20S					•	•		•	•			
DASR20SE					•	•		•	•		2	
DASR20SEL					•	•				•	2	
DASR20SL					•	•				•		
DASR20VF					•		•	•	•			•
DASR20VFE					•		•	•	•		2	•