



СВЕТИЛЬНИКИ SP-WALL-VASE

ПРИМЕНЕНИЕ

- Яркие настенные светодиодные светильники предназначены для фонового освещения и декоративной подсветки внутри помещения.

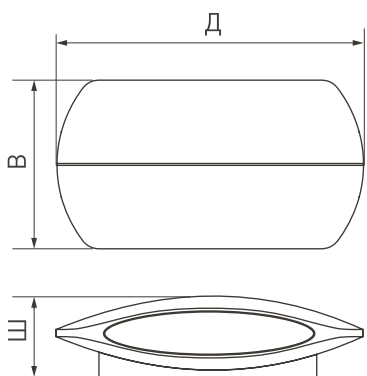
ОСОБЕННОСТИ

- Мягкое свечение, привлекательный дизайн, компактные размеры и минимальное энергопотребление.
- Свечение направлено в две стороны – вверх и вниз, угол освещения – 120°.
- Встроенный драйвер упрощает монтаж и подключение – достаточно подключить светильник к сети.

ПАРАМЕТРЫ

Артикул	020800, 021084 021092, 021091
Напряжение питания	АС 220-240 В, 50/60 Гц
Индекс цветопередачи	CRI>80
Угол освещения	120°
Степень пылевлагозащиты	IP54
Класс защиты от поражения электрическим током	II
Рабочая температура	-40... +40 °С
Срок службы*	30 000 ч
Гарантийный срок	24 мес.

* При соблюдении условий эксплуатации и снижении яркости не более чем на 30% от первоначальной.



ХАРАКТЕРИСТИКИ ПО МОДЕЛЯМ

Артикул	Модель	Цвет свечения*	Мощность	Световой поток	Габаритные размеры (Д×В×Ш)	Вес
020800	SP-Wall-140WH-Vase-6W Warm White	Теплый белый, 3000 К	6 Вт	500 лм	140×88×45 мм	425 г
021084	SP-Wall-140WH-Vase-6W Day White	Дневной белый, 4000 К				
021092	SP-Wall-200WH-Vase-12W Warm White	Теплый белый, 3000 К	12 Вт	950 лм	200×110×53 мм	692 г
021091	SP-Wall-200WH-Vase-12W Day White	Дневной белый, 4000 К				

* Указано типовое значение.

УСТАНОВКА И ПОДКЛЮЧЕНИЕ

- Извлеките светильник из упаковки и убедитесь в отсутствии механических повреждений.
- Установите светильник:
 - выкрутите винты [1] и отделите основание [3] от светильника [2];
 - разметьте и просверлите отверстия под винты [5], вставьте в них пластиковые дюбели;
 - пропустите обесточенный кабель питания [4] от сети AC 230 В через отверстие в основании [3];
 - закрепите на стене основание [3] шурупами [5], вкрутив их в пластиковые дюбели;
 - выкрутите винт [6] и отсоедините клеммную колодку [7] от светильника [2];
 - подключите обесточенный сетевой кабель [4] к клеммной колодке [7], соблюдайте порядок подключения проводов;
 - прикрутите клеммную колодку [7] к корпусу светильника [2] при помощи винта [6];
 - уложите сетевой кабель таким образом, чтобы предотвратить замыкание проводов;
 - наденьте светильник [2] на основание [3] и закрепите его винтами [1].
- Включите светильник и проверьте его работоспособность.

