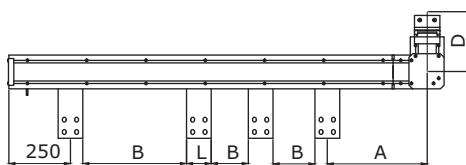
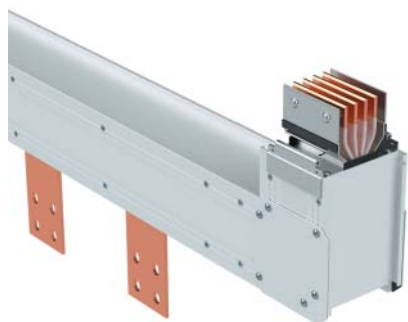


## Секция подключения к сухому трансформатору с вертикальным углом



### Назначение:

- подключение шинопровода к сухому трансформатору.

### Характеристики:

- межфазные расстояния изготавливаются под конкретные присоединительные размеры трансформатора;
- порядок фаз выбирается под конкретный трансформатор;
- у номиналов 4000–6300 А два присоединительных контакта расположены параллельно.

Номинальный ток, А	A минимальный, мм	B минимальный, мм	C минимальный, мм	L стандартный, мм	D стандартный, мм	Код
800	450	40	150	60	230	PTC08EVTP1AA000
1000	450	40	150	60	230	PTC10EVTP1AA000
1250	450	40	150	80	240	PTC13EVTP1AA000
1600	450	40	150	100	250	PTC16EVTP1AA000
2000	450	40	150	160	280	PTC20EVTP1AA000
2500	450	40	150	200	300	PTC25EVTP1AA000
3200	450	40	150	240	320	PTC32EVTP1AA000
4000	450	40	150	160	370	PTC40EVTP1AA000
5000	450	40	150	200	410	PTC50EVTP1AA000
6300	450	40	150	240	450	PTC63EVTP1AA000

### Кодировка

- VTP1 – тип 1
- VTP2 – тип 2
- VTP3 – тип 3
- VTP4 – тип 4

### Исполнения

3P+N+PE (корпус)	PTC08EVTP1AA000
3P+N+FE (шина)+PE (корпус)	PTC08GVTP1AA000
3P+N+FE/2 (шина)+PE (корпус)	PTC08IVTP1AA000

