



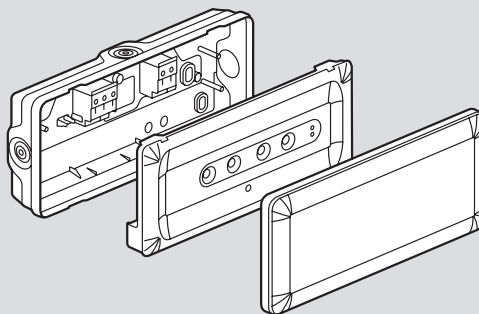
6 614 33

Светодиодные блоки постоянного/непостоянного действия  
 Соответствуют МЭК и EN 60598-2-22  
 Светодиоды большой мощности  
 IP 65 - IK 07  
 Втычное основание для облегчения монтажа и подключения кабелей  
 Работа в аварийном режиме: 1 и 3 ч  
 Ni-Cd или Ni-MH аккумуляторы  
 Время зарядки: 24 ч  
 Контроль зарядки по зеленому светодиоду  
 Электропитание: 230 В ± 10%, 50/60 Гц  
 Класс защиты II   
 Винтовые зажимы для подключения проводов большого сечения (2 x 2,5 мм<sup>2</sup>)  
 3 гибких кабельных ввода для подсоединения трубок диаметром 16, 20 и 25 мм  
 Может оборудоваться металлическими защитными решетками и информационными табличками Кат. №№ 0 626 90/92 (стр. 1109)

Упак.	Кат. №	<b>Стандартные светильники постоянного действия</b>
1	6 614 31	Стандартные светильники, для проверки которых требуется выключить обычное освещение Эти светильники могут также работать в непостоянном режиме при соответствующем подключении к системе обычного освещения Постоян./непостоян. действия, 100 Лм, 1 ч (светодиоды)
1	6 614 33	Постоян./непостоян. действия, 200 Лм, 1 ч (светодиоды)
1	6 614 34	Постоян./непостоян. действия, 350 Лм, 1 ч (светодиоды)
1	6 614 40	Постоян./непостоян. действия, 100 Лм, 3 ч (светодиоды)

<b>Светильники с адресуемым/ автоматическим тестированием</b>		
Светильники с адресуемым/ автоматическим тестированием включают систему автоматического самотестирования Результаты тестов видны на двух сигнальных светодиодах (зеленый – все хорошо и желтый – есть неисправность) Адресная функция активируется путем установки ID на каждый светильник при помощи инфракрасного инструмента конфигурации (Кат. № 0 626 10) и подключения дополнительной линии BUS Рабочее состояние всех адресных светильников может быть направлено на интерфейс системы управления (Кат. № 0 626 00), и контролироваться местным контроллером с сенсорным экраном (Кат. № 0 626 01), либо при помощи плана здания в программном обеспечении для ПК Legrand Vision System (L.V.S. 2) Эти светильники могут также работать в непостоянном режиме при соответствующем подключении к системе обычного освещения.		
1	6 624 31	Постоян./непостоян. действия, 100 Лм, 1 ч (светодиоды)
1	6 624 33	Постоян./непостоян. действия, 200 Лм, 1 ч (светодиоды)
1	6 624 34	Постоян./непостоян. действия, 350 Лм, 1 ч (светодиоды)
1	6 624 40	Постоян./непостоян. действия, 100 Лм, 3 ч (светодиоды)

**B65<sup>LED</sup>**
**Накладной монтаж**

 B65<sup>LED</sup>

**Размеры (в мм)**

 B65<sup>LED</sup>
