

# Преобразователь для измерения МВ-3I-1 5 А силы тока

## Руководство по эксплуатации



### ЕВРОАВТОМАТИКА «F&F»

Служба технической поддержки:  
РБ г. Лида, ул. Минская, 18А, тел./факс: +375 (154) 65 72 57, 60 03 80,  
+375 (29) 319 43 73, 889 56 06, e-mail: support@ff.by  
Управление продаж:  
РБ г. Лида, ул. Минская, 18А, тел./факс: +375 (154) 65 72 56, 60 03 81,  
+375 (29) 319 96 22, (33) 622 25 55, e-mail: sales@ff.by

### Назначение

Преобразователь МВ-3I-1 предназначен для измерения силы тока в 3-х фазной сети переменного тока или в цепи постоянного тока и передачи данных по последовательному интерфейсу RS-485 согласно протокола MODBUS RTU.

### Принцип действия

Преобразователь МВ-3I-1 непрерывно измеряет значение силы тока, проходящего через измерительный вход. Чтение значений измеряемого тока и настройка всех параметров осуществляется по последовательному интерфейсу RS-485 с помощью протокола MODBUS RTU. Преобразователь измеряет эффективное значение переменного тока (TrueRMS).

Преобразователь МВ-3I-1 оборудован двумя светодиодами, расположенными на передней панели, которые отображают следующую информацию: зеленый - наличие напряжения питания; желтый - удачный обмен по протоколу MODBUS RTU.

### Технические характеристики

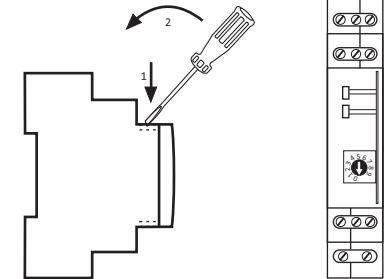
Напряжение питания, В	9+30 DC
Максимальный ток потребления, мА	50
Диапазон измеряемого тока	
Переменный ток (AC), А / В	0+5 / 285
Макс. ток входа (AC), А	10
Погрешность измерения, %	±0,5
Точность измерения, А	0,1
Пробивное напряжение IN→OUT, кВ	2,1
Погрешность преобразования, %	±0,5
Частота дискретизации, Гц	10
Последовательный интерфейс	RS-485
Протокол	MODBUS RTU, SLAVE
Параметры протокола:	
- скорость	1200+115200 бит/с
- биты данных	8
- стоп-биты	1 / 2
- биты четности	EVEN / ODD / NONE
Адрес (базовый)	1 + 247 (20)
Степень загрязнения среды	2
Категория перенапряжения	III
Рабочая температура, °С	-20 ÷ +50
Подключение	Винтовые зажимы 2,5 мм <sup>2</sup>
Размер, мм	18x90x65
Степень защиты	IP20
Монтаж	на DIN-рейке 35мм

### Комплект поставки

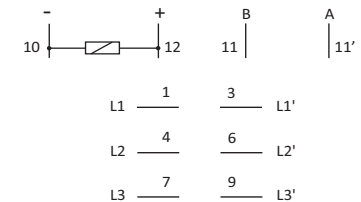
Преобразователь.....	1
Руководство по эксплуатации.....	1
Упаковка.....	1

### Настройка сетевого адреса

Модуль может принимать сетевые адреса в диапазоне 1+247. Сетевой адрес модуля настраивается следующим образом: с помощью протокола MODBUS RTU установите базовый адрес, число в диапазоне 1+238, а с помощью переключателя под лицевой панелью установите дополнительный адрес, то есть число в диапазоне 0+9. Сумма этих двух значений будет сетевым адресом (например, 1+6=7; 70+3=73; 238+9=247). Многопозиционный переключатель расположен под лицевой панелью. Лицевую панель снимите с помощью небольшой плоской отвертки, осторожно нажав на фиксаторы по бокам корпуса. С помощью плоской отвертки 3 мм установите поворотный переключатель на нужную цифру. После завершения настройки установите лицевую панель на место, обращая внимание на правильное совмещение светодиодов с монтажными отверстиями.



### Схема подключения



- 1-3 измерение тока L1
- 4-6 измерение тока L2
- 7-9 измерение тока L3
- 10-12 питание модуля
- 11-11' последовательный порт RS-485

Измерительные каналы гальванически изолированы друг от друга. Измерительные каналы гальванически изолированы от входа питания преобразователя и порта RS-485.

Порт RS-485 гальванически связан с цепью питания модуля.

### ВНИМАНИЕ!

**Перед подключением изделия к электрической сети (в случае его хранения или транспортировки при низких температурах), для исключения повреждений, вызванных конденсацией влаги, необходимо выдержать изделие в теплом помещении не менее 2-х часов.**

Штамп ОТК	Дата выпуска	Дата продажи

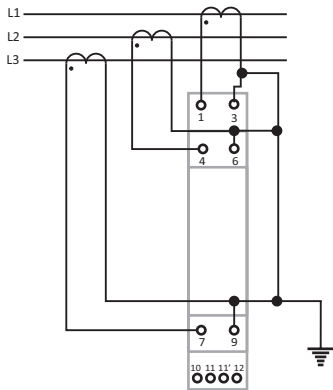
## Монтаж

### Общие рекомендации

- рекомендуется применять фильтры от импульсных помех и перенапряжений в цепи питания, например, ОП-230;
- рекомендуется применение экранированные сигнальные провода типа витая пара для подключения модуля к другим устройствам;
- в случае применения экранированных кабелей заземление экранов осуществлять только с одной стороны, как можно ближе к устройству;
- концы сигнальной линии необходимо согласовать терминальными модулями LT-04;
- не укладывать сигнальные провода в непосредственной близости и параллельно с силовыми линиями высокого и среднего напряжения;
- не устанавливайте модуль в непосредственной близости от электрических аппаратов большой мощности, электромагнитных измерительных приборов, устройств с фазовой регулировкой мощности, а также других устройств, которые могут создавать электромагнитные помехи.

### Установка

1. Выполнить настройки сетевого адреса и параметров связи модуля.
2. Отключить питание.
3. Установить модуль на DIN-рейку.
4. Питание модуля подключить к клеммам 10-12 в соответствии с маркировкой.
5. Сигнальный выход 11-11' (порт RS-485) соединить с входом устройства типа MASTER.
6. Подключите измерительную цепь к соответствующим входам преобразователя (аналогично приведенному примеру).



Косвенные измерения тока с использованием трансформаторов тока.

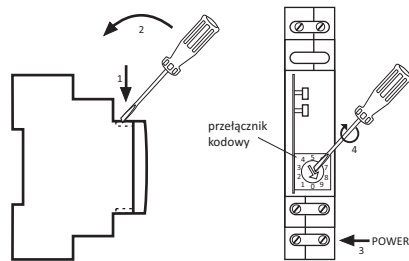
Параметры входов				
адрес	описание	код	тип	доступ
1000	чтение значения измеряемого тока	04	int	read
1001	чтение значения измеряемого тока	04	int	read
1002	чтение значения измеряемого тока	04	int	read

Значение измеряемого тока записывается в регистр в виде целого положительного числа кратного 0,1 (значение регистра 43 соответствует току 4,3А).

В ответ на команду "чтение ID" (код 17), получаем пакет информации относительно модуля: в поле "Slave ID" код 0xEС; в поле "Run Indicator Status" код 0xFF; в поле "Additional Data" текст "PU-1Mv1.2".

## Возврат к заводским настройкам

1. Отключить питание.
2. Снять лицевую панель модуля.
3. Выставить на переключателе цифру 9.
4. Включить питание и в течение 3 секунд установить переключатель на 1.



## Параметры протокола MODBUS RTU

Параметры связи	
Протокол	MODBUS RTU
Режим работы	SLAVE
Настройки порта (заводские настройки)	Число битов на с: 1200 / 2400 / 4800 / <b>9600</b> / 19200 / 38400 / 57600 / 115200 Биты данных: <b>8</b> Четность: <b>NONE</b> / EVEN / ODD Стартовые биты: <b>1</b> Стопковые биты: 1 / <b>2</b>
Диапазон сетевых адресов (заводские настройки)	1+247 ( <b>20</b> )
Диапазон базовых адресов	1+238
Диапазон остаточных адресов (кодový переключатель)	0+9
Командные коды	3: Чтение значения регистров выходов (0x03 - Read holding Register) 4: Чтение всех или нескольких входных значений регистров. (0x04 - Read Input Register) 6: Настройка значения одного выхода (0x06 - Write Single Register) 16: Настройка значения нескольких выходов (0x10 - Write Multiple Registers) 17: Чтение ID (0x11 - Report Slave ID)
Макс. частота запросов	15Hz

## Регистры

Параметры коммуникации				
адрес	описание	код	тип	доступ
0	чтение текущего базового адреса	03	int	read
0	запись нового базового адреса: 1+238	06, 16	int	write

Модуль может иметь сетевой адрес в диапазоне 1+247. Сетевой адрес модуля устанавливается комбинированным способом: с помощью протокола MODBUS устанавливается базовый адрес, число в диапазоне 1+238, с помощью многопозиционного переключателя устанавливается остаточный адрес, число в диапазоне 0+9. Сумма этих двух чисел дает сетевой адрес (например 1+6=7; 70+3=73; 238+9=247).

1	чтение текущей скорости передачи	03	int	read
1	запись новой скорости передачи	06, 16	int	write

Значение скорости [bit/s] задается в виде целого числа, деленного на 100, например, скорость 9600 bit/s записываем в виде числа 96; скорость 115200 bit/s записываем в виде числа 1152.

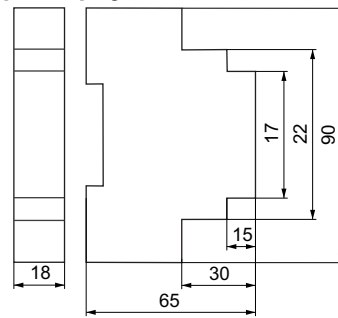
2	чтение текущего значения четности	03	int	read
2	запись нового значения четности	06, 16	int	write

Четность принимает соответствующие значения: NONE - 0; EVEN - 1; ODD - 2.

3	чтение текущего значения стоп-битов	03	int	read
3	запись нового значения стоп-битов	06, 16	int	write

Число стоп-битов принимает значение 1 или 2.

## Размеры корпуса:



## Условия эксплуатации:

Климатическое исполнение УХЛ4, диапазон рабочих температур от -25 до +50 °С, относительная влажность воздуха до 80 % при 25 °С. Рабочее положение в пространстве – произвольное. Высота над уровнем моря до 2000 м. Окружающая среда – взрывобезопасная, не содержащая пыли в количестве, нарушающем работу реле, а также агрессивных газов и паров в концентрациях, разрушающих металлы и изоляцию. По устойчивости к перенапряжениям и электромагнитным помехам устройство соответствует ГОСТ IEC 60730-1.

## Условия реализации и утилизации:

Изделия реализуются через дилерскую сеть предприятия. Утилизировать как электронную технику.

## Условия транспортировки и хранения:

Транспортировка изделия может осуществляться любым видом закрытого транспорта, обеспечивающим сохранение упакованных изделий от механических воздействий и воздействий атмосферных осадков. Хранение изделия должно осуществляться в упаковке производителя в закрытых помещениях с естественной вентиляцией при температуре окружающего воздуха от -50 °С до +50 °С и относительной влажности не более 80 % при температуре +25 °С.

## Требование безопасности:

Эксплуатация изделия должна осуществляться в соответствии с требованиями, изложенными в руководстве по эксплуатации. Перед установкой необходимо убедиться в отсутствии внешних повреждений устройства. Изделие, имеющее внешние механические повреждения, эксплуатировать запрещается. Не устанавливайте реле без защиты в местах, где возможно попадание воды или солнечных лучей. Изделие должно устанавливаться и обслуживаться квалифицированным персоналом. При подключении изделия необходимо следовать схеме подключения.

**Техническая консультация:**  
 СООО «Евроавтоматика ФиФ» ( www.fif.by )  
 +375 (29) 180 18 40, e-mail: energetic@fif.by

## Гарантийные обязательства:

Гарантийный срок эксплуатации изделия – 24 месяца с даты продажи. Срок службы – 10 лет. При отсутствии даты продажи гарантийный срок исчисляется с даты изготовления. СООО «Евроавтоматика ФиФ» гарантирует ремонт или замену вышедшего из строя изделия при соблюдении правил эксплуатации и отсутствии механических повреждений.

В гарантийный ремонт не принимаются:

- изделия, предъявленные без паспорта предприятия; изделия, бывшие в негарантийном ремонте;
- изделия, имеющие повреждения механического характера;
- изделия, имеющие повреждения голографической наклейки.

Предприятие изготовитель оставляет за собой право вносить конструктивные изменения в изделия без уведомления потребителя с целью улучшения их качества и не влияющие на технические характеристики и работу изделия.

## Обслуживание:

При техническом обслуживании изделия необходимо соблюдать «Правила техники безопасности и технической эксплуатации электроустановок потребителей». При обнаружении видимых внешних повреждений корпуса изделия дальнейшая его эксплуатация запрещена. Гарантийное обслуживание производится производителем изделия. После гарантийного обслуживания изделия выполняется производителем по действующим тарифам. Перед отправкой на ремонт изделие должно быть упаковано в заводскую или другую упаковку, исключающую механические повреждения.

## Свидетельство о приемке:

Изделие изготовлено и принято в соответствии с требованиями действующей технической документации и признано годным для эксплуатации.

**Драгоценные металлы отсутствуют**