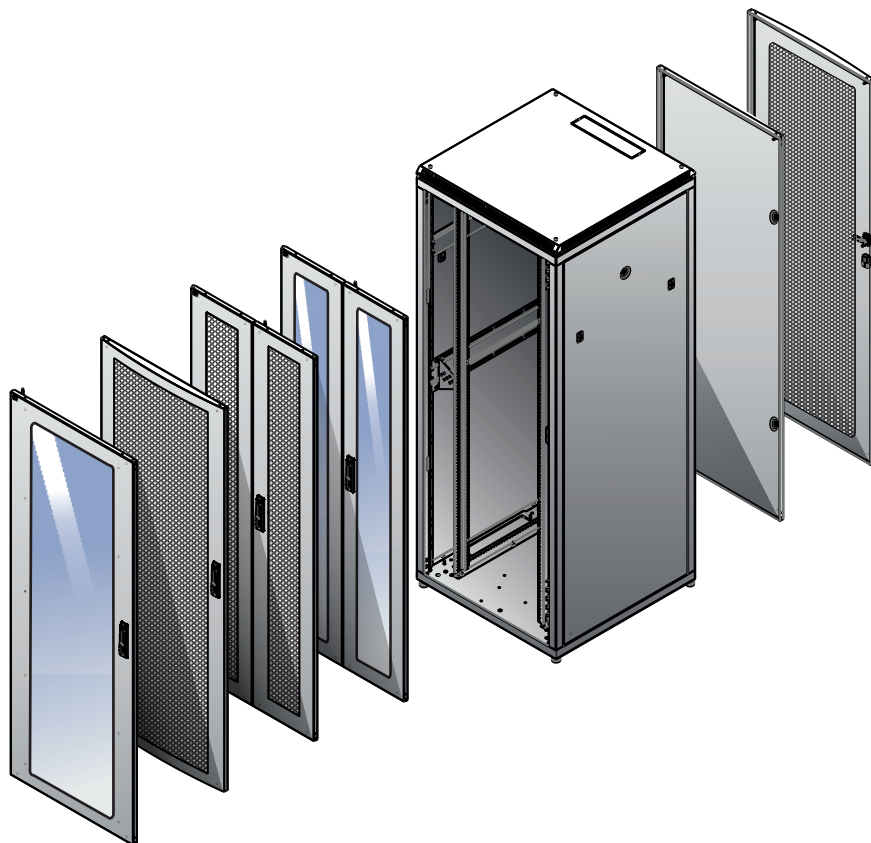




Шкаф сетевой 19" LINEA N 800×800

Инструкция по сборке КИВА 118.00.00-02 ИСб



1 Общие указания и комплектность

1.1 Шкаф поставляется в разобранном виде в четырех местах с крепежным набором, паспортом и инструкцией по сборке.

1.2 Комплектность изделия:

Таблица 1

Наименование	Количество, шт.	Место №	Наименование	Количество, шт.	Место №
Основание	2	1	Крепёж и аксессуары	1	1
Крыша вентиляционная	1		Паспорт	1 экз.	
Планка-защел	2		Инструкция по сборке	1 экз.	
Профиль боковой	–		Дверь	2	2
	2*	Комплект двери	2		
Уголок основания	4	–	Панель боковая	2	3
Держатель	–		Профиль монтажный	4	4
	4*		Стойка	4	

* Примечание: для шкафов свыше 27U.

2 Меры безопасности

2.1 Все работы должны проводиться исправным инструментом с соблюдением правил техники безопасности.

3 Сборка шкафа

Для сборки шкафа вам понадобятся следующие инструменты: крестовая отвертка, гаечный ключ 19/10.

3.1 Сборка каркаса

3.1.1 Извлеките из первого места составные части изделия. Установите на нижнее основание два уголка основания с помощью гаек М6 с фланцем, затем вкрутите опоры (4 шт.), а также винты М5×16 (4 шт.) с цилиндрической головкой (рисунок 1).

3.1.2 Соедините и закрепите верхнее основание с крышей вентиляционной с помощью винтов М6×100 и втулок, для этого вначале установите закладные гайки М6 на верхнем основании, затем вкрутите винты М6×100 в гайку М6 через втулку (рисунок 2). Установите уголки основания на верхнем основании по аналогии с предыдущим пунктом (рисунок 2).

3.1.3 Извлеките из четвертого места стойки. Вставьте стойки в основание с опорами и закрепите винтами М6×20 с потайной головкой (рисунок 3).

3.1.4 Вставьте в установленные стойки собранный узел «основание-крыша» (рисунок 2), закрепите винтами (рисунок 4).

3.1.5 В шкафах высотой свыше 27U дополнительно требуется закрепить на стойки шкафа профили боковые, а на профили боковые закрепить держатели также с помощью закладных гаек М6 и винтов М6×15 (рисунок 6).

3.1.6 Вставьте гайки М6 в квадратные отверстия уголков основания или уголков основания и держателей (для исполнений 27U и выше), профили монтажные закрепите винтами М6×15 с полукруглой головкой (рисунок 7).

3.2 Сборка и установка боковой панели

3.2.1 Извлеките из третьего места панели боковые. Вставьте в прямоугольные отверстия панелей замки-защёлки. Вставьте в отверстие панелей замки, предварительно скрутив гайки. Проверьте правильность установки замков. При правильной установке язычки замков переводятся в положение «закрыто» сверху вниз. Закрепите замки на панелях гайками (рисунок 8).

3.2.2 Для установки панели в шкаф состыкуйте посадочные круглые отверстия на нижней части панели с винтами М6×15 на основании (действие А), защелкните панель, одновременно нажав на замки-защелки (действие Б), переведите язычок замка в положение «закрыто» (рисунок 9).

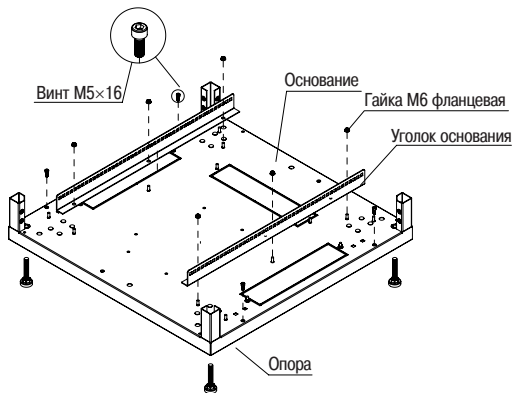


Рисунок 1 – Нижнее основание

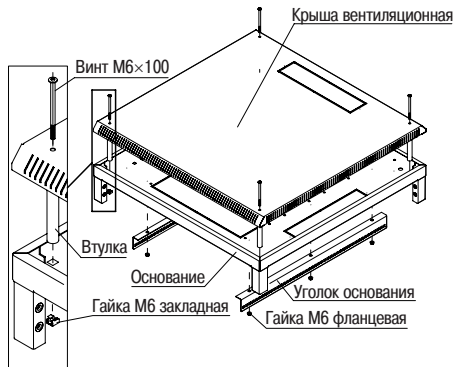


Рисунок 2 – Верхнее основание

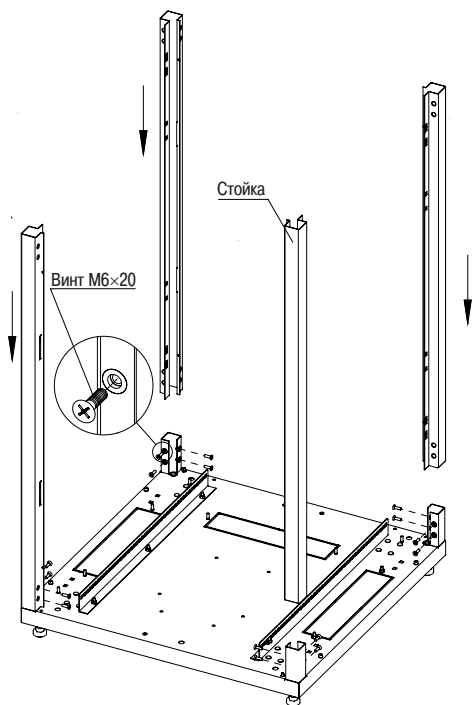


Рисунок 3 – Установка стоек

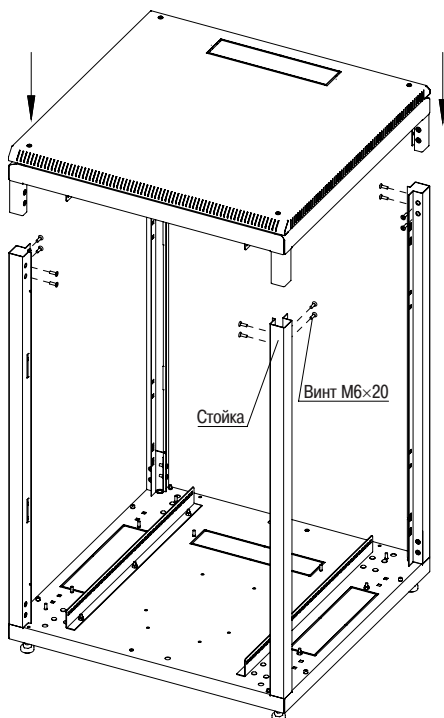


Рисунок 4 – Установка «основания-крыши»

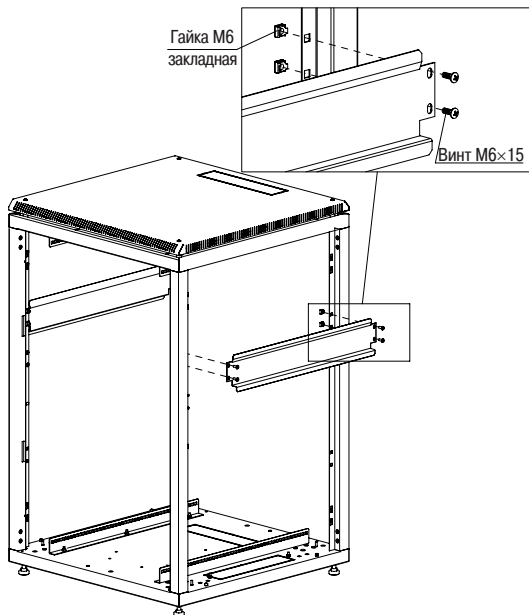


Рисунок 5 – Закрепление планок-зацепов

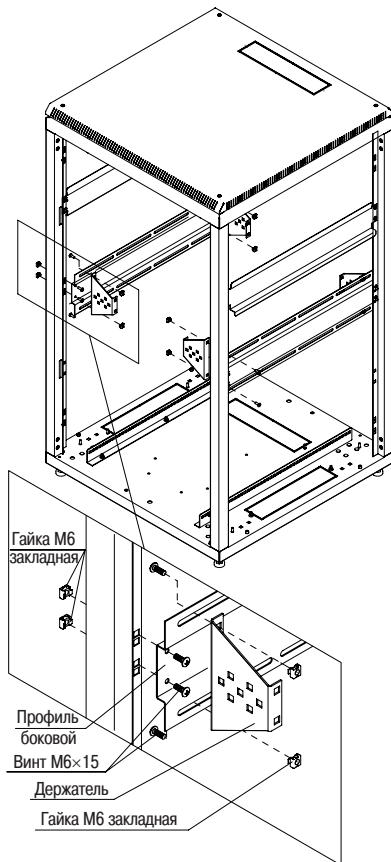


Рисунок 6 – Закрепление профилей боковых

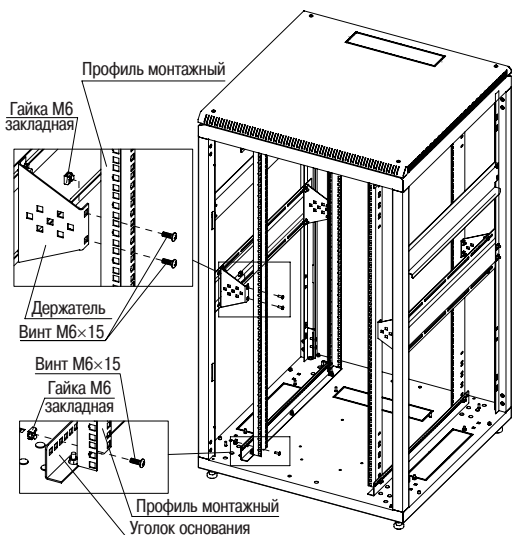


Рисунок 7 – Установка монтажных профилей

Примечание – если защелки боковых панелей в закрытом положении не фиксируются или не цепляются язычком за планку-зацеп, необходимо отрегулировать планку-зацеп по вертикали (действие В).

по вертикали (действие В).

3.3 Сборка и установка двери

3.3.1 Извлеките из второго места стеклянную или перфорированную дверь в зависимости от комплектации. Вставьте замок в посадочные квадратные отверстия, закрепите замок прижимами (рисунок 10.а), направляющие наверх на шпильки (рисунок 10.б).

3.3.2 Для сборки петли сначала вставьте пружину во втулку, пропустите во втулку стержень и заверните колпачок (рисунок 10.в)

3.3.3 Закрепите ригель на замке с помощью болта. Наденьте адаптеры на стержни ригеля, закрепите гайками. Вставьте тяги в адаптеры, притяните болты на адаптерах (рисунок 11).

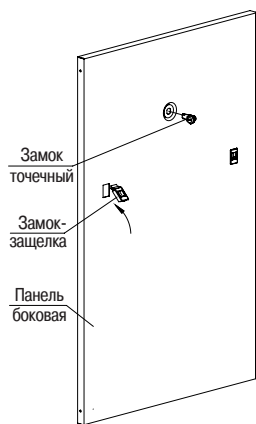


Рисунок 8 – Сборка боковой панели

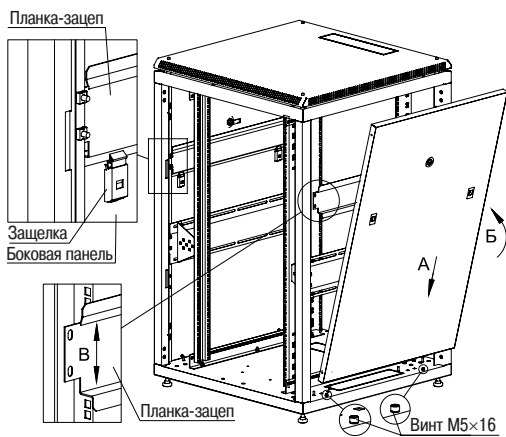


Рисунок 9 – Установка боковой панели в шкаф

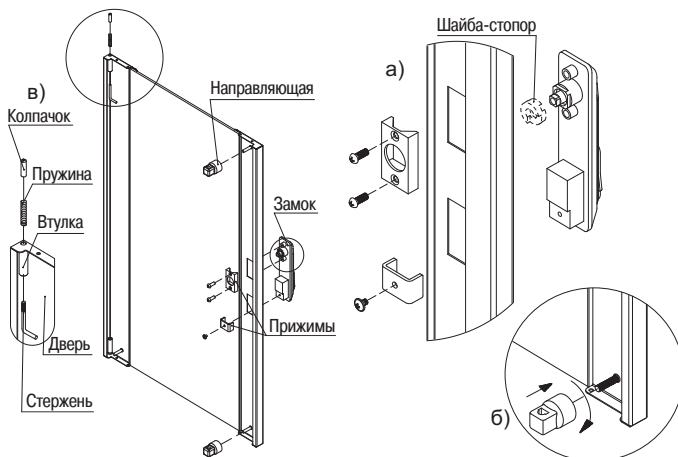


Рисунок 10 – Сборка дверей

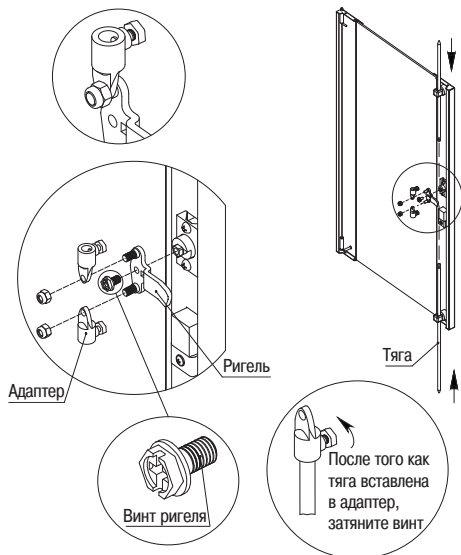


Рисунок 11 – Сборка дверей

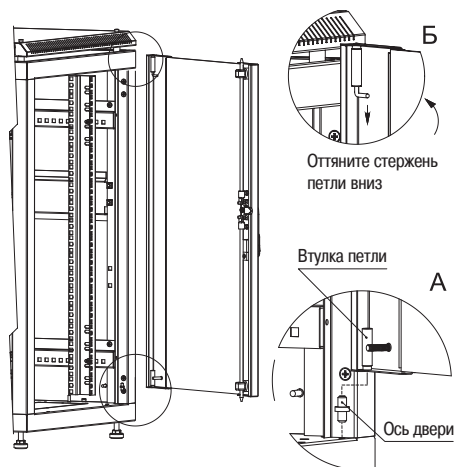


Рисунок 12 – Установка дверей

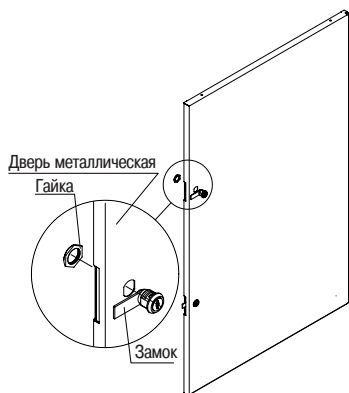


Рисунок 13 – Сборка металлической двери

3.3.4 Вставьте ось в круглое технологическое отверстие в основании близ стойки, наденьте втулку петли на подпятник (действие А). Оттяните стержень петли вниз (действие Б), защелкните колпачок петли в отверстии на верхнем основании (рисунок 12). Закройте дверь на замок. При правильном монтаже дверь вращается плавно, запирается без особых усилий.

3.3.5 Извлеките из второго места металлическую дверь. Установите на дверь два точечных замка, предварительно скрутив с них гайки. Проверьте правильность установки замков. При правильной установке язычки замков переводятся в положение «закрыто» сверху вниз. Закрепите замки на двери гайками (рисунок 13). После установки замков, соберите петли и установите дверь на каркас шкафа, как это описано в 3.3.2 и 3.3.4.

3.3.6* Для установки распашных двухстворчатых дверей (рисунок 14) требуется повторить 3.3.1–3.3.4.

ВНИМАНИЕ: ДЛЯ ПРЕДОТВРАЩЕНИЯ ПОВОРОТА РАСПАШНЫХ ДВЕРЕЙ ВНУТРЬ ШКАФА В ПОСАДОЧНЫЕ МЕСТА НА ОБОИХ ОСНОВАНИЯХ НЕОБХОДИМО ВКРУТИТЬ ДВА ВИНТА М5×16 (РИСУНОК 14). ВОЗМОЖНОСТЬ МЕНЯТЬ РАСПАШНЫЕ ДВЕРИ МЕСТАМИ НЕ ПРЕДУСМОТРЕНА.

* Для шкафов с распашной двухстворчатой дверью.

3.4 Установка щеточных кабельных вводов

3.4.1 Для монтажа щеточных кабельных вводов в основании шкафа необходимо выломать металлические заглушки, совместить посадочные отверстия в кабельном вводе с осями шпилек основания, затем притянуть их к основанию двумя гайками М6 с фланцем (рисунок 15).

ВНИМАНИЕ: Щеточные кабельные вводы стандартную комплектацию шкафа не входят!

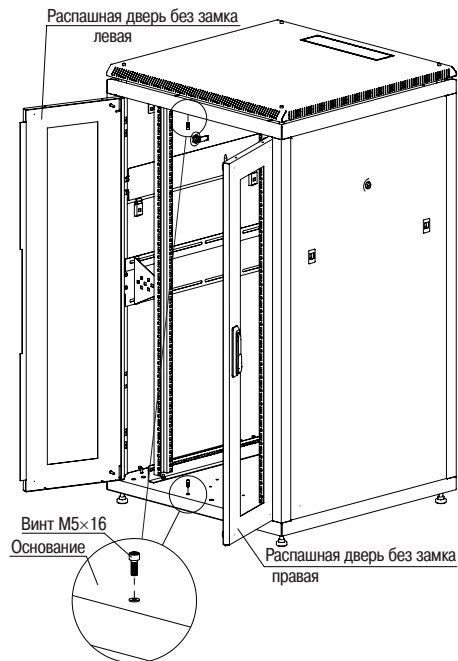


Рисунок 14 – Установка распашных дверей

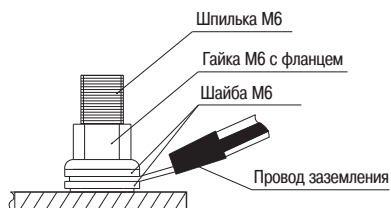


Рисунок 17 – Монтаж заземления

4 Заключение

По окончании сборки выровняйте шкаф, отрегулировав опоры по высоте. Затем выполните рекомендуемые действия:

- проверьте исправность замков, замков-защелок, сделав пару циклов открывания-запирания;
- отщелкните панели боковые, предварительно открыв замки, повторите операцию в обратном порядке;
- проверьте цикл съема-установки задней панели, открыв замки и вынув панель из корпуса, а затем повторив операцию в обратном порядке.

При правильном монтаже данные операции выполняются без особых усилий и заеданий.

По завершении подготовки шкафа к эксплуатации произведите монтаж контура заземления (рисунок 17).



Рисунок 15 – Монтаж щеточного ввода

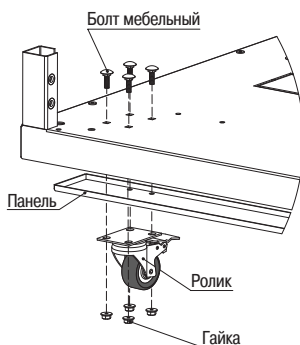








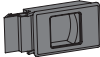





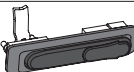






Рисунок 16 – Установка роликов

3.5 Установка шкафа на ролики

3.5.1 Для монтажа роликов в основании шкафа необходимо отвернуть панель, совместить посадочные отверстия ролика и панели с осями мебельных болтов, затем притянуть их к основанию гайками (рисунок 16). Допускается одновременная установка шкафа на регулируемые опоры и на ролики. В этом случае опоры крепятся к основанию так, как описано в 3.1.1.

ВНИМАНИЕ: Ролики в стандартную комплектацию шкафа не входят.

Таблица 2

	Наименование	Тип	Количество, шт.	
			Передняя дверь одностворчатая	Передняя дверь двухстворчатая распашная
Крепеж и аксессуары				
	Винт с цилиндрической головкой	M5×16	4	6
	Винт с полукруглой головкой	M6×100	4	4
	Винт с потайной головкой	M6×20	32	32
	Винт с полукруглой головкой	M6×15	16	16
			40*	40*
	Втулка	∅12×60	4	4
	Регулируемая опора	M12×90	4	4
	Замок-защелка		4	4
	Замок точечный		2	2
	Гайка закладная	M6	20	20
			44*	44*
	Гайка фланцевая	M6	12	12
	Комплект заземления (провод, гайка M6 с фланцем, шайба M6)	M6	4	4
Комплект двери				
	Замок точечный		2	–
	Замок-ручка двери в сборе		1	2
	Петля двери		2	3
	Ось		2	3
	Направляющая тяги		2	4
	Адаптер		2	4
	Тяга		2	4
	Демпфер силиконовый	∅6...10	12	12
			18*	18*

* Примечание – для шкафов выше 27U.