

CHNT

Empower the World

Паспорт

РЕГУЛЯТОРЫ КОМПЕНСАЦИИ РЕАКТИВНОЙ МОЩНОСТИ

JKF8

EAC CE

ver.03.2023

ОСНОВНЫЕ СВЕДЕНИЯ ОБ ИЗДЕЛИИ

Наименование изделия: Регуляторы компенсации реактивной мощности

Дата изготовления: маркируется на устройстве

Наименование и почтовый адрес изготовителя: ZHEJIANG CHINT ELECTRICS CO., LTD.

Адрес: China, №1, Chint Road, Chint Industrial Zone, North Baixiang, Yueqing, Zheijiang, 325603.

Заводской номер изделия (серии): маркируется на устройстве

Регулятор компенсации реактивной мощности серии JKF8 обеспечивает компенсацию реактивной мощности в низковольтных распределительных сетях. Предназначен для работы с цепями переменного тока частотой 50/60 Гц с номинальным напряжением 400 В и ниже, номинальной мощности 90кВар.

Сведения о сертификате: ЕАЭС RU С-СН.НА46.В.03888/22, срок действия до 26.06.2027, орган выдавший Общество с ограниченной ответственностью «ПромМаш Тест»

Сведения об уполномоченном изготовителем лице:

ООО «Чинт Электрик»

115280, Россия, город Москва, муниципальный округ Даниловский внутригородская территория, улица Автозаводская, дом 23А, корпус 2, офис 701

Телефон: 8-800-222-61-41

E-mail: info@chint.ru

ОСНОВНЫЕ ТЕХНИЧЕСКИЕ ДАННЫЕ

1. Обеспечение надежного питания при малой нагрузке и предотвращение бросков тока благодаря комбинированному управлению на основе измерения реактивной мощности и коэффициента мощности.
2. Отображение в реальном масштабе времени состояния электросети, включая такие параметры как коэффициент мощности, напряжение, ток, активная мощность, реактивная мощность и т. д.
3. Возможность автоматического определения полярности измеряемого сигнала. Поэтому исключена вероятность неправильного подключения с обратной полярностью.
4. В случае, если напряжение в сети электропитания упадет ниже 78% от номинального, или превысит величину, предварительно установленную для срабатывания защиты от перенапряжения, подключенные конденсаторные батареи будут автоматически, с высокой скоростью (5 с), последовательно отключаться, а значение напряжения будет отображаться на индикаторе.
5. В случае, если сигнал от вторичной обмотки трансформатора тока окажется менее 150 мА, регулятор предотвратит подключение большего количества конденсаторов и автоматически с высокой скоростью (5 с) начнет последовательно отключать уже подключенные конденсаторные батареи.
6. Время выполнения защитного переключения (управление замыканием/размыканием контактора) для некоторых групп конденсаторов составляет 3 минуты (продолжительность разрядки конденсаторов).
7. Регулятор имеет функцию автоматической циклической самодиагностики, которая упрощает проведение приемосдаточных испытаний конденсаторных панелей.

Параметры	JKF8
Измеряемое напряжение, В	400 В±10% (также могут измерять 220 В, 440 В переменного тока)
Измеряемый ток, А	150 мА~5 А
Номинальная частота, Гц	50/60 ± 5%
Предотвращение подключения конденсаторов при низком напряжении, мА	≤150
Коэффициент трансформации трансформатора тока	Диапазон коэффициентов трансформации трансформатора измеряемого тока: 5 ... 800 Предустановленный коэффициент трансформации (заводская настройка: 60, что значит 300/5)
Время задержки, с	5 ... 120 секунд (заводская настройка: 30 секунд)
Предустановленный режим	Полностью автоматический режим (отображается код F-0: 1): настройка порогов подключения и отключения конденсаторов не требуется Ручной режим (отображается код F-0: 0): необходимо настроить пороги подключения и отключения конденсаторов
Порог подключения конденсаторов	Полностью автоматический режим: блоки конденсаторов подключаются с минимальным шагом Ручной режим: предустановленное значение реактивной мощности: 1 ... 120 кВАр (заводская настройка: 10 кВАр)
Порог отключения конденсаторов	Коэффициент мощности: 0,85 ... -0,95 с непрерывной регулировкой (заводская настройка: 1,00)
Порог повышенного напряжения	400 ... 456 В (заводская настройка: 430 В)

Параметры	JKF8
Количество контуров	JKF8-6 (количество контуров может быть установлено от 1 до 6), JKF8-12 (количество контуров может быть установлено от 1 до 12)
Режим работы	Автоматическое циклическое управление размыканием/ замыканием, ручное управление
Макс. потребляемая мощность, Вт	15
Нагрузочная способность в точке контакта	5 А при 230 В или 3 А при 400 В
Вес, кг	Примерно 1,5

Описание динамических параметров:

Код	Значение	Ед. изм.	Описание
I	Ток	А	Если измеренное значение вне отображаемого диапазона, отображается примерное значение. Например, 1260 А отображается как E13
U	Напряжение	В	Отображается измеренное значение напряжения
Q	Реактивная мощность	кВАр	Если измеренное значение вне отображаемого диапазона, отображается примерное значение. Например, 1360 кВАр отображается как E14
P	Активная мощность	кВт	Если измеренное значение вне отображаемого диапазона, отображается примерное значение. Например, 1360 кВт отображается как E14

Описание предустановленных параметров (описание меню)

Код	Описание	Диапазон настройки	Заводская настройка	Шаг изменения	Примечание
F-0	Предустановленный режим	1 или 0	1	-	1 – полностью автоматический 0 – ручной
F-1	Порог подключения конденсаторов	1 ... 120 кВАр	10 кВАр	1 кВАр	В полностью автоматическом режиме этот параметр недействителен
F-2	Заданный коэффициент мощности	0,85 ... -0,95	1,00	0,01	«-» означает емкость системы
F-3	Время задержки при коммутации	5 ... 120 с	30 с	1 с	
F-4	Защита от повышенного напряжения	400 ... 456 В	430 В	2 В	Перепад напряжения: 8 ... 10 В
F-5	Количество контуров управления	1 ... 6 или 1 ... 12	6 или 12	1	Два типа характеристик
F-6	Коэффициент трансформации трансформатора измеряемого тока	5 ... 800	60	5	(300/5)

ОПИСАНИЕ ФУНКЦИЙ

1. Принцип работы:

После включения регулятора, а также спустя 5 секунд после перехода в полностью автоматический режим, на индикаторе отображается «CAL». Если измеряемый ток удовлетворяет минимальным требованиям (более 150 мА), будет отображаться измеренный коэффициент мощности ($\cos \varphi$) электрической сети. В полностью автоматическом режиме регулятор запустит процесс «самообучения». В ходе инициализации регулятор сравнивает предварительно заданное «значение коэффициента мощности» с текущим значением в распределительной системе, и систематически подключает конденсаторы, чтобы улучшить коэффициент мощности. Одновременно регулятор записывает количество подключенных конденсаторов и определяет наименьшую батарею конденсаторов как порог подключения конденсаторов относительно реактивной мощности.

Независимо от того, находится регулятор в автоматическом или ручном режиме, он сравнивает измеренную величину реактивной мощности индуктивной нагрузки сети электропитания с предварительно заданным пороговым значением Q_s . Если величина реактивной мощности индуктивной нагрузки сети электропитания больше порога включения конденсатора, начинает мигать индикатор недостаточной компенсации, после чего с некоторой задержкой последовательно подключаются компенсационные конденсаторы, пока значение реактивной мощности сети электропитания не уменьшится до порога включения конденсаторов, а коэффициент мощности не станет меньше предварительно установленного значения. Если конденсаторы подключены, а коэффициент мощности сети электропитания превышает значение предварительно установленного коэффициента мощности, начнет мигать индикатор перекомпенсации, и подключенные конденсаторы будут автоматически последовательно отключаться с высокой скоростью (5 с.).

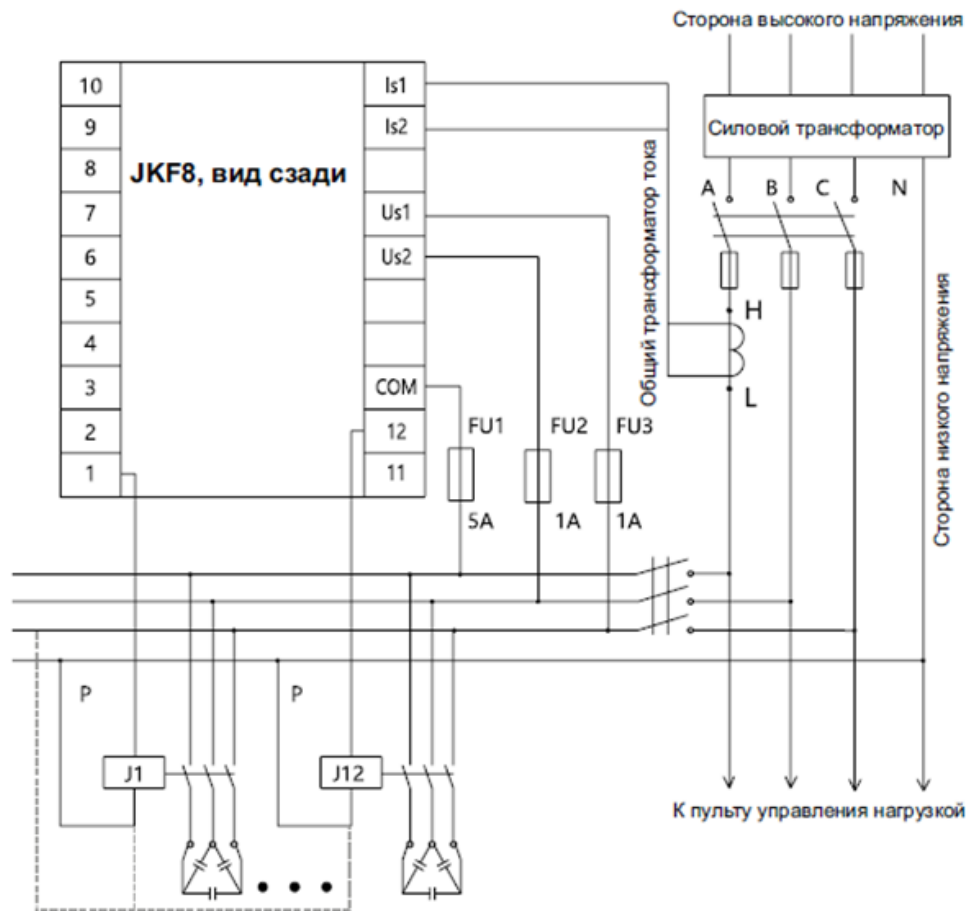
2. Полностью автоматический режим (F-0:1): при правильном подключении регулятор может эксплуатироваться сразу после поставки и использоваться без каких-либо настроек. В автоматическом режиме отображаемые значения суммарного тока, реактивной мощности и активной мощности не являются действительными.

3. Режим ручной настройки (F-0:0): данный режим предназначен для оператора, знакомого с компенсацией реактивной мощности и способами изменения настроек в соответствии с назначением системы. В ручном режиме можно корректно установить коэффициент преобразования трансформатора тока при первоначальном запуске оборудования. Например, если коэффициент преобразования трансформатора тока составляет 1000/5А, то значение коэффициента преобразования тока регулятора должно быть установлено равным 200.

4. Установка порогового значения реактивной мощности: устанавливаемая величина порогового значения реактивной мощности Q_s , имеет важнейшее значение для частоты управления замыканием/размыканием контакторов конденсаторной батареи (от которой зависит срок службы конденсаторов). Если установленное значение Q_s слишком мало, частота управления замыканием/размыканием будет чрезмерно высокой (что приведет к броскам напряжения), а если установленное значение Q_s слишком велико, снизится эффективность компенсации. Поэтому, устанавливаемое минимальное значение Q_s не должно быть меньше значения кВАр самой маленькой конденсаторной батареи. Например, если используется конденсаторная батарея с 8 контурами компенсации, значения которых составляют 15, 15, 30, 30, 30, 30, 30, 30, соответственно, то устанавливаемое значение Q_s должно быть выше 15 кВАр, поэтому следует выбирать 16 кВАр.

5. Циклическая самодиагностика: функция циклической самодиагностики предназначена для приемосдаточных испытаний замыкания/размыкания контакторов конденсаторных панелей, поэтому непосредственным пользователям рекомендуется не использовать эту функцию. Перед выполнением функции циклической самодиагностики следует отключить предохранители во всех линиях.

ПРИНЦИПИАЛЬНЫЕ ЭЛЕКТРИЧЕСКИЕ СХЕМЫ



Примечание: Если напряжение обмотки контактора составляет 230 В, точка P подключена к фазе N. Если напряжение обмотки контактора J составляет 400 В, точка P подключена к фазе В или С.

1. Контакты US1 и US2 необходимо подключить к измеряемому напряжению. Необходимо подключение к сети переменного напряжения 400 В.
2. Контакты IS1 и IS2 необходимо подключить к измеряемому току, который должен поступать от подключенного к нагрузке трансформатора тока и не должен совпадать по фазе с US1 и US2 (если А – ток, то В и С – напряжение).
3. Контакт COM является общим. К нему необходимо подключить от 1 до 12 реле на выходных линиях контроллера. Контакты 1–12 необходимо подключить к выходным линиям управления соответствующих контакторов цепей компенсации в составе панели конденсаторов.
4. Если напряжение обмотки контактора J составляет 230 В, точка P подключена к фазе N. Если напряжение обмотки контактора J составляет 400 В, точка P подключена к фазе С (так как не совпадает по фазе с контактом COM).
5. Контакты FU1 – FU3 необходимо подключить к предохранителям, которые предоставляются пользователем.
6. Для максимально эффективной работы УКРМ рекомендуется использовать конденсаторы равной мощности на разных ступенях контроллера.

РЕКОМЕНДАЦИИ ПО УСТАНОВКЕ

ШАГ 1. Следует соединить регулятор с конденсаторной панелью и подключить внешнюю цепь в соответствии с требованиями, изложенными в разделах «Способ установки» и «Схема соединений» руководства по эксплуатации. Включите питание, регулятор начнет работу в автоматическом режиме.

ШАГ 2. Управляя регулятором при помощи кнопок, установите значения параметров.

1. Изменение режима

Нажмите кнопку «SET», чтобы сменить режим работы с автоматического на ручной и наоборот.

2. Изменение настроек

В ручном режиме нажмите и удерживайте кнопку «SET» в течение 3 с для перехода из ручного режима в режим настройки и циклического просмотра кодов настройки F — □. Нажмите кнопку «SET» для отображения соответствующего параметра настройки. После выбора изменяемого параметра следует нажать кнопку «+» или «-» для увеличения или уменьшения устанавливаемого значения соответственно. После того как параметр был изменен, нажмите кнопку «SET» и удерживайте ее в течение 3 с для выхода из режима настройки и включения автоматического режима.

Настройка параметра «F-6» недоступна в полностью автоматическом режиме; Параметры «F-1» и «F-6» необходимо устанавливать только в ручном режиме.

После завершения настройки параметров необходимо переключить регулятор в автоматический режим для подтверждения изменений и сохранения новых настроек. В режиме настройки, если в течение 40 с не будет нажато ни одной кнопки, регулятор автоматически переключится в автоматический режим.

3. Отображение динамических параметров

В автоматическом режиме нажмите кнопку «+» для выбора кодов динамических параметров:

I (ток), U (напряжение), Q (реактивная мощность), P (активная мощность), а затем нажмите кнопку «-» для отображения значений динамических параметров. Нажмите кнопку «SET» для возврата к основному отображаемому значению: коэффициент мощности COS φ.

4. Ручное управление замыканием/размыканием контакторов

В ручном режиме нажмите кнопку «+» для подсоединения группы батарей конденсаторов или кнопку «-» для отключения.

5. Циклическая самодиагностика (используется только для проверки наличия конденсаторов)

В автоматическом режиме нажмите и удерживайте в течение 10 с кнопку «SET», отпустите кнопку после того, как десятичная точка начнет мигать (мигание десятичной точки означает, что регулятор переключился в режим циклической самодиагностики). Теперь регулятор будет ступенчато подсоединять конденсаторные батареи (контакторы) в соответствии с временной задержкой. После достижения заданного количества контуров, регулятор будет ступенчато отсоединять конденсаторные батареи (контакторы) в соответствии с временной задержкой, пока все конденсаторы не будут отключены. После этого регулятор вновь начнет ступенчато подсоединять конденсаторы и процесс будет повторяться. Для выхода из режима циклической самодиагностики необходимо один раз нажать кнопку «SET», после чего десятичная точка прекратит мигать, и выполнение циклической самодиагностики немедленно прервется.

МЕРЫ ПРЕДОСТОРОЖНОСТИ ПРИ РАБОТЕ

1. Если спустя пять секунд после включения регулятора на индикаторе регулятора все еще отображается значение «=I», означающее, что измеряемый ток, вырабатываемый трансформатором, меньше 150 мА, необходимо проверить наличие обратной связи управления для трансформатора и его контуров. Если на экране регулятора продолжает отображаться значение «=0», означающее, что измеряемый ток, вырабатываемый трансформатором, больше 6,0 А, а установленный коэффициент преобразования измеряемого тока слишком маленький, то трансформатор тока необходимо заменить. Если на экране регулятора продолжает отображаться значение «=U», означающее, что напряжение слишком высокое или слишком низкое, а именно, входное напряжение составляет менее 78% номинального или превышает предварительно установленное значение.
2. Если нагрузка на разных фазах будет отличаться друг от друга, трансформатор тока должен быть установлен на фазу с наибольшим значением тока.
3. Если отсутствует существенное изменение $\cos \varphi$, несмотря на подключение регулятором все большего количества конденсаторов, это указывает на ошибку измерения тока. Необходимо изменить параметры измерения в соответствии с суммарным значением тока, т. е., суммарный ток = ток нагрузки + ток конденсатора.
4. Если при включенном регуляторе загорелся индикатор перекомпенсации, это указывает на то, что подключения для измерения значений тока и напряжения не отвечают требованиям. Необходимо повторно выполнить процедуры подключения в соответствии с разделом «Схема соединений» в руководстве по эксплуатации.
5. Обычно предварительно установленное значение $\cos \varphi$ должно находиться в диапазоне от -0,98 до -0,95, чтобы не допустить высокой степени перекомпенсации.
6. Если невозможно определить, вызвана проблема неисправностью регулятора или внешней цепью, следует для проверки использовать другой заведомо исправный регулятор. Если после этого проблема не устранена, следует проверить внешнюю цепь в соответствии с вышеупомянутыми процедурами.
7. Если оборудование было поражено искровым разрядом, или подверглось другим воздействиям в результате нештатных условий эксплуатации, что привело к отображению неправильных показаний на индикаторе регулятора или его отключению, следует перезагрузить оборудование. Мы рекомендуем пользователям периодически выполнять осмотр и проверку оборудования.
8. Не допускается использовать оборудование, если на корпусе регулятора видны заметные повреждения или не выполнено испытание оборудования перед подключением к сети электропитания.
9. В этом случае следует немедленно связаться с поставщиком.

КОМПЛЕКТНОСТЬ

1. Регулятор компенсации реактивной мощности – 1шт.
2. Паспорт – 1 шт.

УСЛОВИЯ НОРМАЛЬНОЙ ЭКСПЛУАТАЦИИ, МОНТАЖА, ТРАНСПОРТИРОВКИ И ХРАНЕНИЯ

1. Температура эксплуатации и хранения от -10 до $+40$ °С; среднее значение в течение 24 часов не должно превышать $+35$ °С;
2. Относительная влажность: $\leq 50\%$ при $+40$ °С, $\leq 90\%$ при $+20$ °С.
3. Высота над уровнем моря: ≤ 2000 м.
4. Рабочая атмосфера: не должна содержать опасных газов и/или паров, проводящей или взрывоопасной пыли. Не допускается высокий уровень механических вибраций.
5. Рабочее напряжение: $U_n \pm 20\%$.

РЕСУРСЫ, СРОКИ СЛУЖБЫ И ХРАНЕНИЯ И ГАРАНТИИ ИЗГОТОВИТЕЛЯ (ПОСТАВЩИКА)

Изготовитель гарантирует соответствие характеристик устройств при соблюдении потребителем условий транспортирования, хранения, монтажа и эксплуатации.

Гарантийный срок* устанавливается 18 месяца с даты ввода Изделия в эксплуатацию, но не более 24 месяцев от даты передачи оборудования Покупателю.

СВИДЕТЕЛЬСТВО О ПРИЕМКЕ

Регулятор компенсации реактивной мощности (типоисполнение на маркировке устройства) соответствует требованиям ГОСТ 60947-1-2014 «Аппаратура распределения и управления низковольтная. Часть 1. Общие правила», ГОСТ 60947-1-2014 «Аппаратура распределения и управления низковольтная. Часть 2. Автоматические выключатели», 60947-1-2014 «Аппаратура распределения и управления низковольтная. Часть 1. Общие правила (подраздел 7.3)».

ШТАМП ТЕХНИЧЕСКОГО КОНТРОЛЯ ИЗГОТОВИТЕЛЯ



СВЕДЕНИЯ ОБ УТИЛИЗАЦИИ

Оборудование подлежит утилизации после принятия решения о невозможности или нецелесообразности его капитального ремонта или недопустимости дальнейшей эксплуатации. Утилизация проводится по инструкции эксплуатирующей организации.

* гарантийный срок указан для оборудования, поставляемого на территории Российской Федерации. Для иных стран условия гарантии определяются договором поставки.

CHINT GLOBAL PTE. LTD.

Address: A3 Building, No. 3655 Sixian Road,
Songjiang Shanghai, China

Tel: +86-21-5677-7777

Fax: +86-21-5677-7777

E-mail: cis@chintglobal.com

www.chintglobal.com

© Все права защищены компанией CHINT

Спецификации и технические требования могут быть изменены без предварительного уведомления. Пожалуйста, свяжитесь с нами для подтверждения соответствующей информации о заказе