

RUS

ООО «Завод «Световые технологии»

Светильник NSR 11

ПАСПОРТ

**1. Назначение**

- 1.1. Светильник NSR 11 предназначен для освещения административно-общественных и производственных зданий и рассчитан для работы в сетях переменного тока 220 В ( $\pm 10\%$ ), 50 Гц ( $\pm 0,4$  Гц). Качество электроэнергии должно соответствовать ГОСТ 13109-97.
- 1.2. Светильник соответствует требованиям безопасности ГОСТ Р МЭК 60598-2-3 и ЭМС ГОСТ Р 51318-99.
- 1.3. Светильник может быть установлен в нишу из нормально воспламеняемого материала.

**2. Комплект поставки**

Светильник (без ламп), шт.	1
Упаковка, шт.	1
Паспорт, шт.	1

**3. Требования по технике безопасности**

Установку, чистку светильника и замену компонент (ламп) производить только при отключенном питании. Загрязненный рассеиватель очищать мягкой ветошью, смоченной в слабом мыльном растворе.

Между корпусом светильника и потолком ниши должен быть обеспечен воздушный промежуток не менее 25 мм.

**4. Правила эксплуатации и установка**

- 4.1. Эксплуатация светильника производится в соответствии с «Правилами технической эксплуатации электроустановок потребителями».
- 4.2. С распакованного светильника снять верхнюю крышку.
- 4.3. Протянуть через уплотнительную резинку сетевые провода и подключить их к клеммной колодке в соответствии с указанной полярностью.
- 4.4. Установить верхнюю крышку светильника.
- 4.5. Снять кольцо и защитное стекло.
- 4.6. Установить светильник в заранее подготовленное отверстие в потолке. Закрепить светильник с помощью фиксирующих винтов на опорной поверхности. Габаритные и установочные размеры светильника указаны на Рис. 1.
- 4.7. Установить лампу с соответствующим цоколем в патрон.
- 4.8. Установить защитное стекло и кольцо.

**5. Свидетельство о приемке**

Светильник соответствует ТУ 3461-008-44919750-06 и признан годным к эксплуатации.

Дата выпуска \_\_\_\_\_

Контролер \_\_\_\_\_

Упаковщик \_\_\_\_\_

Светильник сертифицирован.

**6. Гарантийные обязательства**

- 6.1. Завод-изготовитель обязуется безвозмездно отремонтировать или заменить светильник, вышедший из строя не по вине покупателя в условиях нормальной эксплуатации, в течение гарантийного срока.
- 6.2. Гарантийный срок – 36 месяцев со дня изготовления светильника.
- 6.3. Срок службы светильников в нормальных климатических условиях при соблюдении правил монтажа и эксплуатации составляет:
  - 8 лет – для светильников, корпус и/или оптическая часть (рассеиватель) которых изготовлены из полимерных материалов;
  - 10 лет – для остальных светильников.
- 6.4. Выход из строя ламп браком не является.

Адрес завода-изготовителя: 390010, г. Рязань, ул. Магистральная д.11-а.

Дата продажи \_\_\_\_\_

Штамп магазина \_\_\_\_\_

10/05/2014

LLC "Lighting technologies production"

NSR 11 lighting fixture

**CERTIFICATE**

**1. Application**

1.1. NSR 11 lighting fixture is designed for illumination of public, office and industrial buildings. It is powered from AC mains 220 VAC ( $\pm 10\%$ ), 50 Hz ( $\pm 0,4$  Hz). The quality of electric power should be meet the requirements of all-Union State Standard 13109-97.

1.2. The light complies with safety requirements of GOST R IEC 60598-2-3 and EMC requirements of GOST R 51318-99.

1.3. The light may be installed in recess made of material of normal flammability.

**2. Delivery set**

Light without lamps (pcs)	1
Package (pcs)	1
Certificate (pcs)	1

**3. Safety**

Never install, clean and replace light components (lamps), if power is ON. Clean the diffuser with soft cloth wetted with mild soap solution.

The air gap between the light housing and the recess ceiling shall be at least 25 mm deep.

**4. Operation and installation**

4.1. Operate the lighting fixture under "Electric Device Operation and Maintenance Guidelines".

4.2. Remove the upper cover from the unpacked light.

4.3. Insert the power wires through the sealing gland and connect them to the terminal block according to specified polarity.

4.4. Install the lighting fixture upper cover.

4.5. Remove the ring and protecting glass.

4.6. Install the lighting fixture in the whole already made in the ceiling. Secure the lighting fixture with the mounting screws to the mounting surface. Refer to Fig. 1 for the light overall and mounting dimensions.

4.7. Install the lamp with appropriate base to the receptacle.

4.8. Install the ring and protecting glass.

**5. Acceptance**

The lighting fixture complies with TU 3461-008-44919750-06 and is admitted serviceable.

Manufacturing date

QA inspector \_\_\_\_\_

Packed by \_\_\_\_\_

The light is certified.

**6. Warranty**

6.1. The Manufacturer undertakes to repair or replace the faulty light within the warranty period free of charge, if such fault is not caused by the Customer, and the light operated in normal conditions.

6.2. Warranty period – 36 months as of the manufacturing date.

6.3. Service life of lighting fixtures in normal climate subject to compliance with installation and operation requirements:

- 8 years – for lights with housing and/or lens made of polymeric materials;
- 10 years – for other lights.

6.4. Failure of the lamps shall not be considered as a defect.

Manufacturer address: Maguistralnaya Street 11-a, Ryasan, 390010, Russia

Date of sale \_\_\_\_\_

Shop stamp

**RUS** Данный паспорт доступен для скачивания на сайте [www.ltcompany.com](http://www.ltcompany.com) в разделе «ПРОДУКЦИЯ»

**ENG** You are welcome to download the passport in the PRODUCT section on our web-site [www.ltcompany.com](http://www.ltcompany.com)

**KAZ** Бұл төлқұжаты сіз [www.ltcompany.com](http://www.ltcompany.com) сайтынан, «ӨНІМДЕР» бөлімінен жүктеп аласыз

**BLR** Дадзены пашпарт даступны для запампоўкі на сайце [www.ltcompany.com](http://www.ltcompany.com) ў раздзеле «ПРАДУКЦЫЯ»

**UKR** Электронна версія паспорту доступна на сайті [www.ltcompany.com](http://www.ltcompany.com) в розділі «ПРОДУКЦІЯ»



## «Жарық технологиялары» Зауыты» ЖШҚ

NSR 11 шырақ

### ҚҰЖАТЫ

#### 1. Міндеті

- 1.1. NSR 11 шырағы өкімшілік-қоғамдық және өндірістік ғимараттарды жалпы жарқындыруға бағытталып 220 В ( $\pm 10\%$ ), 50 Гц ( $\pm 0,4$  Гц) ауыспалы ток желісінен жұмыс істеуге арналған шырақ. Электр энергиясының сапасы МемСТ 13109-97 сәйкес болуы тиіс.
- 1.2. Шырақ МЕМСТ Р МЭК 60598-2-3 және ЭМУ МЕМСТ Р 51318-99 қауіпсіздік стандарттарына сәйкес.
- 1.3. Шырақты жанғыштығы орташа материалдың ұяшығына орнатуға болады.

#### 2. Жеткізілім жинақтамасы

Шырақ (шамсыз), дана.	1
Бума, дана.	1
Құжаты, дана.	1

#### 3. Қауіпсіздік техникаға талаптар

Шырақтың орнатуын, тазалауын, компоненттерді (шамдарды) ауыстыру жұмыстарын тек қуат көзі өшірілген кезде жасау. Ластанған шашыратқышты сұйық сабынды ертіндіге батырылған жұмсақ шүберекпен сүрту қажет.

Шырақ тұрқысы мен ұяшық түбінің арасында ең кемі 25 мм ауа ара қашықтығы қамтамасыз етілуі қажет.

#### 4. Пайдалану және орнату ережелері

- 4.1. Шырақтың пайдалану жұмыстары «Тұтынушылар тарапынан электр құндырғыны техникалық пайдалану ережелерімен» сәйкес өткізіледі.
- 4.2. Бумасы шешілген шырақтан жоғарғы қақпағын шешу.
- 4.3. Нығыздағыш резіңке арқылы желілік сымдарды өткізіп, оларды көрсетілген кереғарлыққа сәйкес клеммалық қалыпқа қосу.
- 4.4. Шырақтың жоғарғы қақпағын орнату.
- 4.5. Шығыршық пен қорғау әйнекті шешу.
- 4.6. Шырақты алдын ала дайындалған төбедегі ұяшыққа орнатып, оны фиксацияда бұраңдалар арқылы тірек бетіне орнату. Габариттік және орнату өлшемдері 1 суретте келтірілген.
- 4.7. Ұйқасатын цоколі бар шамды патронның ішіне қондыру.
- 4.8. Шығыршық пен қорғау әйнекті орнату.

#### 5. Қабылдау туралы куәлік

Шырақ ТУ 3461-008-44919750-06–ға сәйкес және қолдануға жарамды болып табылды.

Шығару күні \_\_\_\_\_

Бақылаушы \_\_\_\_\_

Ораушы \_\_\_\_\_

Шырақ сертифицикатталған.

#### 6. Кепілдікті міндеттеме

- 6.1. Өндіруші-зауыт қалыпты қолдану жағдайда және сатып алушының кесірісіз істен шыққан шырақтарды кепілдік мерзімінде ақысыз жөндеуге немесе ауыстыруға міндетті.
- 6.2. Кепілдік мерзімі – шырақты шығарған күнінен бастап 36 ай.
- 6.3. Қалыпты климаттық жағдайда, сонымен қатар орнату, қолдану ережелері сақталса, шырақтардың қызмет мерзімі:
  - 8 жыл – тұрқысы және/немесе оптикалық бөлігі (шағылдырғышы) полимерден жасалған шырақтар үшін;
  - 10 жыл – басқа шырақтар үшін.
- 6.4. Нұршамның немесе стартердің істен шығуы ақау деп саналмайды.

Өндіруші-зауыттың мекен-жайы: 390010, Рязань қаласы, Магистральная көш. 11-а.

Сатылған күні \_\_\_\_\_

Дүкен мөртаңбасы \_\_\_\_\_



## ТАА «Завод «Светлавья тэхнологіі»

Свяцільнік NSR 11.

### ПАШПАРТ

#### 1. Прызначэнне

- 1.1. Свяцільнік NSR 11 прызначаны для асвятлення адміністрацыйна-грамадскіх і вытворчых будынкаў і разлічаны для работы ў сетках пераменнага току 220 В ( $\pm 10\%$ ), 50 Гц ( $\pm 0,4$  Гц). Якасць электраэнергіі павінна адпавядаць ДАСТ 13109-9.

**RUS** Данный паспорт доступен для скачивания на сайте [www.ltcompany.com](http://www.ltcompany.com) в разделе «ПРОДУКЦИЯ»

**ENG** You are welcome to download the passport in the PRODUCT section on our web-site [www.ltcompany.com](http://www.ltcompany.com)

**KAZ** Бұл төлқұжаты сіз [www.ltcompany.com](http://www.ltcompany.com) сайтынан, «ӨНІМДЕР» бөлімінен жүктеп аласыз

**BLR** Дадазены пашпарт даступны для запампоўкі на сайце [www.ltcompany.com](http://www.ltcompany.com) ў раздзеле «ПРАДУКЦЫЯ»

**UKR** Электронна версія паспорту доступна на сайті [www.ltcompany.com](http://www.ltcompany.com) в розділі «ПРОДУКЦІЯ»

1.2. Свяцільнік адпавядае патрабаванням бяспекі дзяржаўнага стандарта Расійскай Федэрацыі ГОСТ Р МЭК 60598-2-3 і ЭМС ГОСТ Р 51318-99.

1.3. Свяцільнік можа быць устаноўлены ў нішу з нармальна запальваемага матэрыяла.

## 2. Камплект пастаўкі

Свяцільнік (без лямп), шт.	1
Упакоўка, шт.	1
Пашпарт, шт.	1

## 3. Патрабаванні па тэхніцы бяспекі

Устаноўку, чыстку свяцільніка і замену кампанент (лямп) праводзіць толькі пры адключаным сілкаванні. Забруджаны рассейвацель чысціць мяккім рыззём, змочаным у слабым мыльным раствору.

Паміж корпусам свяцільніка і стоялай нішы павінен быць забяспечаны паветраны прамежак не менш за 25 мм.

## 4. Правілы эксплуатацыі і ўстаноўка

4.1. Эксплуатацыя свяцільніка ажыццяўляецца ў адпаведнасці з «Правіламі тэхнічнай эксплуатацыі электраўстаноўак карыстальнікамі».

4.2. З распакаванага свяцільніка зняць верхнюю крышку.

4.3. Працягнуць праз ушчыльнікавую гумку сеткавыя правады і падключыць іх да клемнай калодкі ў адпаведнасці з указанай палярнасцю.

4.4. Устаноўціць верхнюю крышку свяцільніка.

4.5. Зняць кальцо і ахоўнае шкло.

4.6. Устаноўціць свяцільнік у раней падрыхтаваную адтуліну ў столі. Замацаваць свяцільнік з дапамогай фіксуемых шрубоў на апорнай паверхні. Габарытныя і ўстаноўчныя памеры свяцільніка паказаны на Мал. 1.

4.7. Устаноўціць лямпу з адпаведным цокалем у патрон.

4.8. Устаноўціць ахоўнае шкло і кальцо.

## 5. Пасведчанне аб прыёмцы

Свяцільнік адпавядае ТУ 3461-008-44919750-06і прызнаны годным да эксплуатацыі.

Дата выпуска \_\_\_\_\_

Кантралёр \_\_\_\_\_

Упакоўшчык \_\_\_\_\_

Свяцільнік сертыфікаваны.

## 6. Гарантыйныя абавязальствы

6.1. Завод-вытворца абавязуецца бясплатна адрамантаваць ці замяніць свяцільнік, які выйшаў са строю па віне пакупніка ва ўмовах нармальнай эксплуатацыі, на працягу гарантыйнага тэрміну.

6.2. Гарантыйны тэрмін – 36 месяцаў з дня вырабу свяцільніка.

6.3. Тэрмін службы свяцільніка ў нармальных кліматычных умовах пры захаванні правілаў мантажу і эксплуатацыі складае:

- 8 гадоў – для свяцільнікаў, корпус і/ці аптычная частка (рассейвацель) якіх выраблены з палімерных матэрыялаў;
- 10 гадоў – для астатніх свяцільнікаў.

6.4. Выхад са строю лямп бракам не з'яўляецца.

Адрас завода-вытворцы: 390010, г. Разань, вул. Магістральная д.11-а.

Дата продажу \_\_\_\_\_

Штамп крамы \_\_\_\_\_



ТОВ «Завод «Світлові технології»

Світільник NSR 11.

ПАСПОРТ

### 1. Назначення

1.1. Світільник NSR 11 прызначаны для асвятлення адміністрацыйна-громадскіх і вытворчых будыўляў та розрахованых для работы в сетках зміннага струму 220 В (±10%), 50 Гц (±0,4 Гц). Якасць электраэнергіі павінна адпавядаць ГОСТ 13109-97.

1.2. Світільник адпавядае вимогам бяспекі ГОСТ Р МЭК 60598-2-3 та ЭМС ГОСТ Р 51318-99.

1.3. Світільник можа быць встановлены в нішу, вытворену з нармальнага матэрыяла.

### 2. Комплект поставки

Світільник (без лямп), шт.	1
Упаковка, шт.	1

**RUS** Данный паспорт доступен для скачивания на сайте [www.ltcompany.com](http://www.ltcompany.com) в разделе «ПРОДУКЦИЯ»

**ENG** You are welcome to download the passport in the PRODUCT section on our web-site [www.ltcompany.com](http://www.ltcompany.com)

**KAZ** Бұл төлқұжаты сіз [www.ltcompany.com](http://www.ltcompany.com) сайтынан, «ӨНІМДЕР» бөлімінен жүктеп аласыз

**BLR** Дадазены пашпарт даступны для запампоўкі на сайце [www.ltcompany.com](http://www.ltcompany.com) ў раздзеле «ПРАДУКЦЫЯ»

**UKR** Электронна версія паспорту доступна на сайті [www.ltcompany.com](http://www.ltcompany.com) в розділі «ПРОДУКЦІЯ»

**3. Вимоги з техніки безпеки**

Установку, чистку світильника і заміну компонентів (ламп) проводити лише при відключеному живленні. Забруднене скло очищати м'якою тканиною, змоченою в слабкому мильному розчині.

Між корпусом світильника і стелею ніші повинен бути забезпечений повітряний проміжок не менше 25 мм.

**4. Правила експлуатації та встановлення**

- 4.1. Експлуатація світильника здійснюється відповідно до «Правил технічної експлуатації електроустановок споживачами».
- 4.2. З розпакованого світильника зняти верхню кришку.
- 4.3. Протягнути через ущільнювальну гуму мережеві проводи і під'єднати їх до клемної колодки відповідно до вказаної полярності.
- 4.4. Встановити верхню кришку світильника.
- 4.5. Зняти кільце і захисне скло.
- 4.6. Встановити світильник у заздалегідь підготовлений отвір в стелі. Закріпити світильник за допомогою фіксуючих гвинтів на опорній поверхні. Габаритні та установочні розміри світильника вказані на Мал. 1.
- 4.7. Встановити лампу з відповідним цоколем в патрон.
- 4.8. Встановити захисне скло і кільце.

**5. Свідоцтво про приймання**

Світильник відповідає ТУ 3461-008-44919750-06 і визнаний придатним до експлуатації.

Дата виробництва \_\_\_\_\_

Контролер \_\_\_\_\_

Пакувальник \_\_\_\_\_

Світильник сертифікований.

**6. Гарантійні зобов'язання**

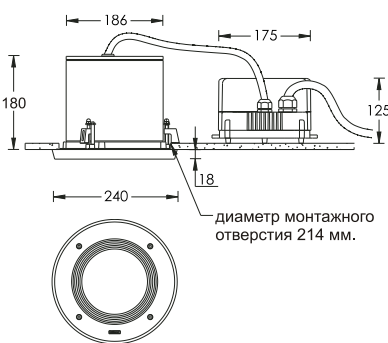
- 6.1. Завод-виробник зобов'язується безкоштовно відремонтувати або замінити світильник, що вийшов з ладу не з вини покупця в умовах нормальної експлуатації протягом гарантійного терміну.
- 6.2. Гарантійний термін – 36 місяців з дня виготовлення світильника.
- 6.3. Термін служби світильників у нормальних кліматичних умовах при дотриманні правил монтажу та експлуатації становить:
  - 8 років – для світильників, корпус і/або оптична частина (розсіювач) яких виготовлені з полімерних матеріалів;
  - 10 років – для решти світильників.
- 6.4. Вихід з ладу ламп браком світильника не вважається.

Адреса заводу-виробника: 390010, м. Рязань, вул. Магістральна буд.11-а.

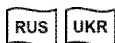
Дата продажу \_\_\_\_\_

Штамп магазину \_\_\_\_\_

1.



RUS	UKR	ENG	KAZ	BLR
Диаметр монтажного отворця 214 мм	Діаметр монтажного отвору 214 мм	Diameter of the installation hole 214 mm	Ойық – диаметр 214 мм	Дыаметр мантажнага адтуліны 214 мм



Артикул (количество и мощность ламп)	Тип лампы и цоколь	Угол рассеивания, °	Степень защиты от воздействия окружающей среды, IP	Класс защиты от поражения электрическим током	Исполнение и категория размещения по ГОСТ15150	Масса, кг, не более	Тип отражателя и рассеивателя	Технические условия
NSR 11 HG70	МГЛ, G12	26	65	I	УХЛ1	4,9	Зеркальный отражатель из анодированного алюминия, защитное прозрачное терпированное стекло	TU 3461-008-44919750-06
NSR 11 HG70	МГЛ, G12	60	65	I	УХЛ1	4,9	Зеркальный отражатель из анодированного алюминия, защитное прозрачное терпированное стекло	TU 3461-008-44919750-06
NSR 11 HG150	МГЛ, G12	26	65	I	УХЛ1	6,1	Зеркальный отражатель из анодированного алюминия, защитное прозрачное терпированное стекло	TU 3461-008-44919750-06
NSR 11 HG150	МГЛ, G12	60	65	I	УХЛ1	6,1	Зеркальный отражатель из анодированного алюминия, защитное прозрачное терпированное стекло	TU 3461-008-44919750-06

МГЛ – металлогалогенная лампа.



Luminaire name, number and power of lamps	Lamp type and base	Dispersion angle, °	Degree of protection, IP	Class of protection against electric shock	Modification and installation category under GOST 15150	Max. weight, kg	Type of reflector/diffuser	Specification
NSR 11 HG70	MHL, G12	26	65	I	CIm App1	4,9	Mirror-finish anodized aluminum reflector, protecting transparent tempered glass	TU 3461-008-44919750-06
NSR 11 HG70	MHL, G12	60	65	I	CIm App1	4,9	Mirror-finish anodized aluminum reflector, protecting transparent tempered glass	TU 3461-008-44919750-06
NSR 11 HG150	MHL, G12	26	65	I	CIm App1	6,1	Mirror-finish anodized aluminum reflector, protecting transparent tempered glass	TU 3461-008-44919750-06
NSR 11 HG150	MHL, G12	60	65	I	CIm App1	6,1	Mirror-finish anodized aluminum reflector, protecting transparent tempered glass	TU 3461-008-44919750-06

MHL – metal halogen lamp



Артикул (шамдар саны және қуаты)	Шам түрі және цоколі	Шашырау бұрышы, °	Сыртқы ортаның әсерінен қорғау деңгейі, IP	Электр қуатынан зақымданудан қорғау тобы	МЕМСТ 15150 бойынша орындау және орнату категориясы	Салмағы, кг	Шағылдырғыш пен шашыратқыш түрі	Техникалық шарттар
NSR 11 HG70	МГШ, G12	26	65	I	ҚСҚ1	4,9	Анодталған алюминийден жасалған шағылдырғыш, термалық өңдеуден өткен мөлдір қорғау өйнегі	TU 3461-008-44919750-06

**RUS** Данный паспорт доступен для скачивания на сайте [www.ltcompany.com](http://www.ltcompany.com) в разделе «ПРОДУКЦИЯ»

**ENG** You are welcome to download the passport in the PRODUCT section on our web-site [www.ltcompany.com](http://www.ltcompany.com)

**KAZ** Бұл төлқұжаты сіз [www.ltcompany.com](http://www.ltcompany.com) сайтынан, «ӨНІМДЕР» бөлімінен жүктеп аласыз

**BLR** Дадзены пашпарт даступны для запамоўкі на сайце [www.ltcompany.com](http://www.ltcompany.com) ў раздзеле «ПРАДУКЦЫЯ»

**UKR** Электронна версія паспорту доступна на сайті [www.ltcompany.com](http://www.ltcompany.com) в розділі «ПРОДУКЦІЯ»

Артикул (шамдар саны және қуаты)	Шам түрі және цоколи	Шашырау бұрышы, °	Сыртқы ортаның әсерінен қорғау деңгейі, IP	Электр қуатынан зақымданудан қорғау тобы	МЕМСТ 15150 бойынша орындау және орнату категориясы	Салмағы, кг	Шағылдырғыш пен шашыратқыш түрі	Техникалық шарттар
NSR 11 HG70	МГШ, G12	60	65	I	ҚСК1	4,9	Анодталған алюминийден жасалған шағылдырғыш, термалық өңдеуден өткен мөлдір қорғау әйнегі	ТУ 3461-008-44919750-06
NSR 11 HG150	МГШ, G12	26	65	I	ҚСК1	6,1	Анодталған алюминийден жасалған шағылдырғыш, термалық өңдеуден өткен мөлдір қорғау әйнегі	ТУ 3461-008-44919750-06
NSR 11 HG150	МГШ, G12	60	65	I	ҚСК1	6,1	Анодталған алюминийден жасалған шағылдырғыш, термалық өңдеуден өткен мөлдір қорғау әйнегі	ТУ 3461-008-44919750-06

МГШ – металлогалоген шамы

BLR

Артикул (колькасць і магнутнасць лямп)	Тып лямпы і цокаль	Вугал рассейвання, °	Ступень аховы ад уздзеяння навакольнага асяроддзя, IP	Клас аховы ад паражэння электрычным токам	Выкананне і катэгорыя размяшчэння паводле Дзяржаўнага стандарту ГОСТ15150	Маса, кг, не больш за	Тып адбівальніка і расейвацеля	Тэхнічныя ўмовы
NSR 11 HG70	МГЛ, G12	26	65	I	УХЛ1	4,9	Люстры адбівальнік з анадзяванага алюмінію, ахоўнае празрыстае тэмпераванае шкло	ТУ 3461-008-44919750-06
NSR 11 HG70	МГЛ, G12	60	65	I	УХЛ1	4,9	Люстры адбівальнік з анадзяванага алюмінію, ахоўнае празрыстае тэмпераванае шкло	ТУ 3461-008-44919750-06
NSR 11 HG150	МГЛ, G12	26	65	I	УХЛ1	6,1	Люстры адбівальнік з анадзяванага алюмінію, ахоўнае празрыстае тэмпераванае шкло	ТУ 3461-008-44919750-06
NSR 11 HG150	МГЛ, G12	60	65	I	УХЛ1	6,1	Люстры адбівальнік з анадзяванага алюмінію, ахоўнае празрыстае тэмпераванае шкло	ТУ 3461-008-44919750-06

МГЛ – металагалагенная лямпа

**RUS** Данный паспорт доступен для скачивания на сайте [www.ltcompany.com](http://www.ltcompany.com) в разделе «ПРОДУКЦИЯ»

**ENG** You are welcome to download the passport in the PRODUCT section on our web-site [www.ltcompany.com](http://www.ltcompany.com)

**KAZ** Бұл төлқұжаты сіз [www.ltcompany.com](http://www.ltcompany.com) сайтынан, «ӨНІМДЕР» бөлімінен жүктеп аласыз

**BLR** Дадзены пашпарт даступны для запампоўкі на сайце [www.ltcompany.com](http://www.ltcompany.com) ў раздзеле «ПРАДУКЦЫЯ»

**UKR** Электронна версія паспорту доступна на сайті [www.ltcompany.com](http://www.ltcompany.com) в розділі «ПРОДУКЦІЯ»