

СВЕТИЛЬНИКИ ART-DECK

ПРИМЕНЕНИЕ

- Ультратонкий светодиодный светильник предназначен для установки в полы, стены и потолки, выполненные из ламината, дерева, плитки, камня и других материалов.

ОСОБЕННОСТИ

- При помощи различных накладок светильник может широко использоваться в оформлении лестниц, коридоров, конференц-залов, демонстрационных комнат, салонов, торговых центров, отелей.
- Светильник выдерживает механическую нагрузку до 320 кг.

ПАРАМЕТРЫ

| | |
|--|---|
| Напряжение питания | DC 24 В |
| Мощность | 1.2 Вт |
| Угол излучения | 120° (зависит от выбранной накладки) |
| Индекс цветопередачи | CRI≥80 |
| Габаритные размеры | Ø40×10.2 мм |
| Врезное отверстие | Ø42 мм |
| Вес, нетто | 73 г |
| Кабель для подключения к драйверу | ПВХ-кабель 0.3 м 2×0.34 мм² |
| Драйвер | приобретается отдельно |
| Срок службы* | 30 000 ч |
| Степень защиты от внешних воздействий | IP67 |
| Диапазон рабочих температур окружающей среды | -30... +45 °C |
| Гарантийный срок | 36 мес |

* При соблюдении условий эксплуатации и снижении яркости не более чем на 30% от первоначальной.



Рис. 1. Чертеж и габаритные размеры

МОДЕЛИ

| Артикул | Модель | Цветовая температура* | Цвет свечения |
|-----------|-------------------------------|-----------------------|---|
| 024925(1) | ART-DECK-LAMP-R40-1W Warm3000 | 3000 К | Белый теплый, аналогичный лампе накаливания |

* Указано типовое значение.

УСТАНОВКА И ПОДКЛЮЧЕНИЕ

- Выберите тип установки (тип А либо В) в соответствии с типом приобретаемой накладки для светильника.
- Тип установки А
Выполните разметку под крепеж светильника. Пропустите кабель через предварительно просверленное отверстие и закрепите светильник двумя винтами. Плотно наденьте накладку на корпус светильника, пока она не защелкнется, чтобы силиконовое уплотнительное кольцо плотно соединило крышку с корпусом светильника.
- Тип установки В
Вырежьте отверстие в месте установки согласно значению, указанному в параметрах. Установите светильник в закладную часть и закрепите винтами. Подключите светильник к блоку питания. Плотно наденьте накладку на корпус светильника, пока она не защелкнется, чтобы силиконовое уплотнительное кольцо плотно соединило крышку с корпусом светильника.
- Светильник поставляется в сборе с питающим кабелем длиной 0,3 м. Присоединение к основной питающей линии осуществляется за пределами светильника. Используйте монтажные (клеммные) коробки или кабельные соединители (муфты, коннекторы) только со степенью защиты IP67 или IP68. В противном случае степень защиты светильника, указанная в параметрах, не может быть обеспечена.
- Включите питание и проверьте работоспособность светильника.

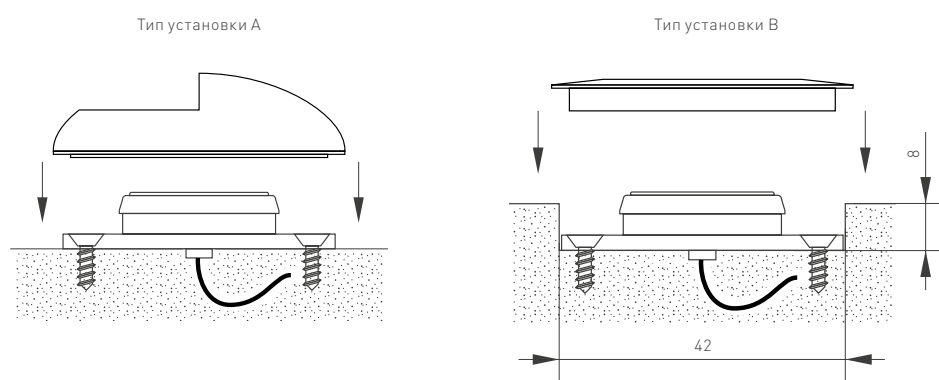


Рис. 2. Типы установки светильников

АКСЕССУАРЫ

- При добавлении в систему светильников учитывайте, что запас мощности используемого блока питания должен составлять не менее 15%.
- Аксессуары, поставляемые отдельно (по запросу):

| | | | |
|--|--|---|---|
| <p>Накладка ART-DECK-CAP-ROLL-R50 Арт. 024930</p>  |  | <p>Накладка ART-DECK-CAP-DOME-R50 Арт. 024932</p>  |  |
| <p>Накладка ART-DECK-CAP-LID-R50</p> <p>Арт. 024931 (серебристая)</p> <p>Арт. 035757 (черная)</p> <p>Арт. 035760 (белая)</p>  |    | <p>Накладка ART-DECK-CAP-FLAT-R50</p> <p>Арт. 024927 (серебристая)</p> <p>Арт. 038190 (латунь)</p>  |   |