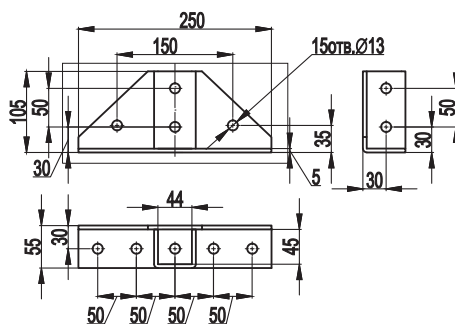
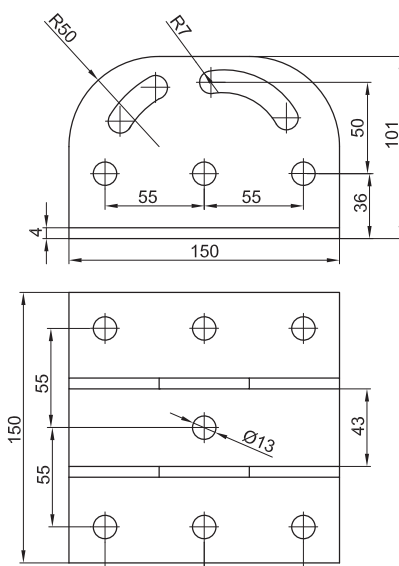


Крепление к потолку BSF-41 с узкой площадкой, усиленное

Применение:

- организация подвеса кабельной трассы;
- монтаж профилей: ВРL-41, ВРМ-41;
- в качестве напольной опоры;
- крепление к прямой поверхности.

Нагрузка, кг	Вес, кг	Код, исп. 2
800	1,72	BSF4103HDZ

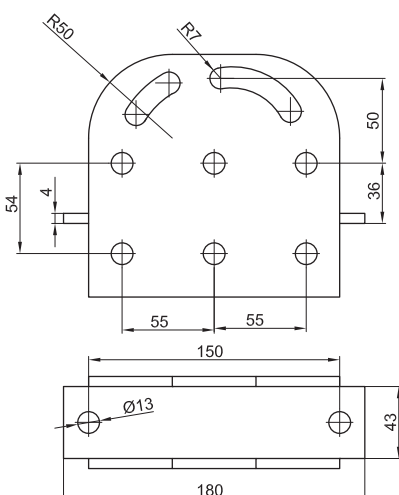
Крепление к потолку BSF-41 с площадкой, шарнирное

Применение:

- организация подвеса кабельной трассы;
- монтаж профилей ВРL-41, ВРМ-41 под углом;
- в качестве напольной опоры;
- крепление к прямой поверхности.

Примечание:

- в основании 4 отверстия под метизы М12.

Вес, кг	Код, исп. 2
2,07	BSF4104HDZ

Крепление к профилю BSF-41, шарнирное

Применение:

- соединение профилей ВРL-41, ВРМ-41 под углом.

Вес, кг	Код, исп. 2
1,72	BSF4105HDZ