



## Воздушные автоматические выключатели серии BA-750

Сертификат соответствия требованиям технического регламента Евразийского Экономического Союза выдан органом по сертификации Общество с ограниченной ответственностью "Сертификационная Компания" (ГК "Серконс"), имеющий многолетний опыт и репутацию на рынке, собственную испытательную базу и высококвалифицированных штатных экспертов. Воздушные автоматические выключатели успешно прошли испытания согласно Техническим регламентам ТР ТС 004/2011 «О безопасности низковольтного оборудования» и ТР ТС 020/2011 "Электромагнитная совместимость технических средств", ГОСТ Р 50030.2-2010 (МЭК 60947-2: 2006), ГОСТ 9098-78, получили положительное заключение.



Соответствие требованиям IEC 60947-2 воздушных автоматических выключателей подтверждены испытаниями в международных лабораториях, на основании которых получены CB сертификаты и TÜV Rheinland.

### Описание продукта

Воздушные автоматические выключатели серии BA-750 используются в качестве вводных и секционных аппаратов для первичного распределения электроэнергии в низковольтных установках в сетях 50/60 Гц, 660/690 В, предназначены для защиты и нечастого включения электрического оборудования. Воздушные автоматические выключатели серии BA-750 производятся на токи от 400 до 4000 А с предельной отключающей способностью от 50 до 100 кА и обладают категорией применения В. Автоматические выключатели серии BA-750 представлены в двух типоразмерах с возможностью выбора из двух типов блоков управления М и Н.

### Область применения

Автоматические выключатели серии BA-750 устанавливаются в ГРЩ, ячейки ВРУ в качестве вводных, секционных и распределительных аппаратов на энергетических, жилых, промышленных, транспортных и других объектах. Применяются для распределения электрической энергии, а также защиты цепей и оборудования от повреждений, которые могут возникнуть из-за перегрузок, токов короткого замыкания и пониженного напряжения. Автоматические выключатели с электронными блоками управления типа Н позволяют осуществлять мониторинг и диспетчеризацию на объекте о состоянии нагрузки, параметрах защищаемой сети, качестве электроэнергии о причинах автоматического отключения сети выключателем и т.д.

# Преимущества

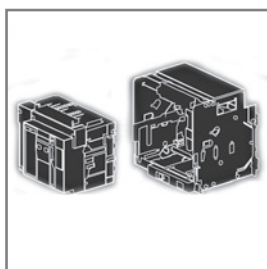
## Монтаж

Высокая производительность воздушных автоматических выключателей

Серия ВА-750 обладает высокой ПКС 50кА и 100кА.

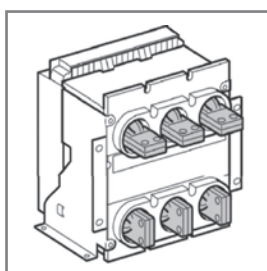


Автоматические выключатели серии ВА-750 представлены в выкатном и стационарном исполнениях во всех габаритах и номиналах (от 400 до 4000 А).



### Присоединение

Автоматических выключателей серии ВА-750 к нагрузке или питанию может быть как заднем горизонтальным, так и заднем вертикальным. Изменение ориентации шин может быть осуществлено клиентом на всех аппаратах от 400 до 4000 А.



## Использование

### Широкий ассортимент продукции

В ассортименте представлены аппараты от 400 до 4000А в 3- и 4-полюсном исполнении.



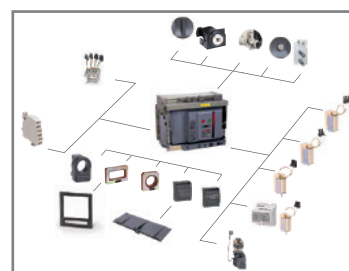
### Интеллектуальный контроллер

типов М или Н позволяет решать различные задачи в зависимости от объекта и требований к воздушному автомату.



### Широкий перечень аксессуаров

поставляемых отдельно и позволяющих реализовать большинство решений.



## Комплектность поставки

Деревянная упаковка	ВА-750	Винты	Блок питания Увх AC (230-400В) Увых DC 24В	Защитная рамка	Межфазные перегородки	Паспорт изделия*

\* В комплектацию входит Паспорт изделия, а Руководство по эксплуатации предоставляется только в электронном виде и может быть скачено с сайта [www.dekraft.com](http://www.dekraft.com).

В автоматические выключатели уже предустановлены следующие аксессуары:

Тип аксессуара	Дополнительные контакты	Сигнальные контакты	Расцепитель независимый	Привод моторный	Электромагнит включения
	4НО4НЗ (перекидной)	1НО1НЗ (перекидной)	AC 230В	AC 230 В	AC 230 В

Структура наименования

**ВА-751-3Р-1600А-D-M**



кол-во полюсов: 3Р, 4Р	номинальный ток	блок управления М, Н
серия последний символ – типоразмер	исполнение D – выкатной F – стационарный	

## Технические характеристики

Параметр / Типоразмер аппарата	ВА-751	ВА-752	
Соответствие стандартам	ТР ТС 004/2011, ТР ТС 020/2011, ГОСТ Р 50030.2-2010 (МЭК 60947-2: 2006), ГОСТ 9098-78		
Число полюсов	3Р, 4Р		
Ряд номинальных токов, А	400, 800, 1000, 1250, 1600	1600, 2000, 2500, 3200, 4000	
Категория применения	В		
Исполнение автоматического воздушного выключателя	Выкатное / Стационарное		
Номинальное рабочее напряжение $U_e$ , В	400/415, 660/690		
Номинальное напряжение изоляции $U_i$ , В	1000		
Номинальное импульсное выдерживаемое напряжение $U_{imp}$ , кВ	12		
Частота сети, Гц	50/60		
Номинальная предельная наибольшая отключающая способность $I_{cu}$ , кА	400/415 В	50	100
	660/690 В	35	65
Номинальная рабочая наибольшая отключающая способность $I_{cs}$ , кА	400/415 В	42	85
	660/690 В	35	65
Номинальный кратковременно выдерживаемый ток $I_{sw}$ , кА/1с	400/415 В	42	85
	660/690 В	35	65
Механическая износостойкость, циклов В-О	с обслуживанием	25000	20000
	без обслуживания	12500	10000
Электрическая износостойкость, циклов В-О	с обслуживанием	6000	5000
	без обслуживания	4000	3000
Время срабатывания, мс	≤25		
Время включения, мс	≤70		
Расположение шин при подключении к выводам выключателя	Заднее горизонтальное или вертикальное		
Материал клемм	Покрытая серебром медь		
Диапазон рабочих температур, °С	От -5 до +40		
Степень пыле- и влагозащитности при установке в шкаф и наличии защитной рамки	IP40		



## Функции блоков управления

	Блок управления М	Блок управления Н
		
Функции защиты	Защита от перегрузки L Селективная токовая отсечка S Мгновенная токовая отсечка I	Защита от перегрузки L Селективная токовая отсечка S Мгновенная токовая отсечка I Защита от замыкания на землю G Защита от пониженного напряжения Защита от повышенного напряжения Защита от дисбаланса межфазных напряжений Защита от неправильного порядка чередования фаз Защита от понижения частоты Защита от повышения частоты Защита от обратной мощности
Функции измерения	Измерение тока	Измерение тока Измерение напряжения Измерение мощности Измерение частоты Измерение гармоник
Дополнительные функции	Предварительное аварийное оповещение Способность к самодиагностике Запись статистики отказов Функции тестирования	Предварительное аварийное оповещение Способность к самодиагностике Запись статистики отказов Функции тестирования
Функции дисплея	Цифровой многосегментный светодиодный дисплей	Жидкокристаллический дисплей
Специальные функции		Контроль нагрузки Логическая селективность
Функции связи		Modbus

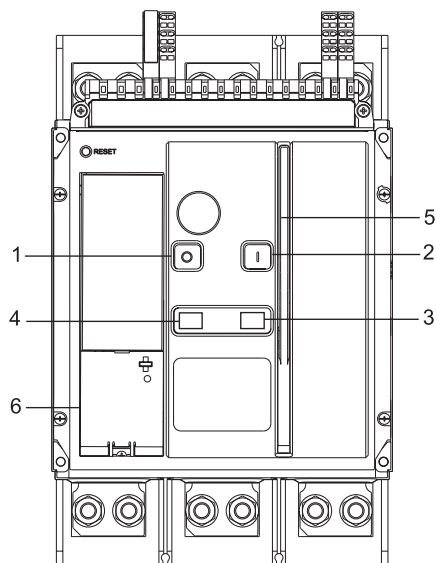
## Полный ассортимент

Внешний вид	Исполнение	Ном. предельная наибольшая откл. способность I <sub>сн</sub> , кА	Кол-во полюсов	Ном. ток, А	Тип блока управления (расцепителя)	Модель	Артикул
	Стационарное	50	3P	400	M	BA-751-3P-0400A-F-M	27000DEK
				630		BA-751-3P-0630A-F-M	27001DEK
				800		BA-751-3P-0800A-F-M	27002DEK
				1000		BA-751-3P-1000A-F-M	27003DEK
				1250		BA-751-3P-1250A-F-M	27004DEK
				1600		BA-751-3P-1600A-F-M	27005DEK
		1600		BA-752-3P-1600A-F-M	27015DEK		
		2000		BA-752-3P-2000A-F-M	27016DEK		
		2500		BA-752-3P-2500A-F-M	27017DEK		
		3200		BA-752-3P-3200A-F-M	27018DEK		
		4000		BA-752-3P-4000A-F-M	27019DEK		
				50	H	400	BA-751-3P-0400A-F-H
630						BA-751-3P-0630A-F-H	27021DEK
800						BA-751-3P-0800A-F-H	27022DEK
1000						BA-751-3P-1000A-F-H	27023DEK
1250						BA-751-3P-1250A-F-H	27024DEK
1600						BA-751-3P-1600A-F-H	27025DEK
100				1600	BA-752-3P-1600A-F-H	27035DEK	
	2000		BA-752-3P-2000A-F-H	27036DEK			
	2500		BA-752-3P-2500A-F-H	27037DEK			
	3200		BA-752-3P-3200A-F-H	27038DEK			
	4000		BA-752-3P-4000A-F-H	27039DEK			
			Выкатное	50	M	400	BA-751-3P-0400A-D-M
630		BA-751-3P-0630A-D-M				27041DEK	
800		BA-751-3P-0800A-D-M				27042DEK	
1000		BA-751-3P-1000A-D-M				27043DEK	
1250		BA-751-3P-1250A-D-M				27044DEK	
1600		BA-751-3P-1600A-D-M				27045DEK	

Внешний вид	Исполнение	Ном. предельная наибольшая откл. способность I <sub>cu</sub> , кА	Кол-во полюсов	Ном. ток, А	Тип блока управления (расцепителя)	Модель	Артикул		
	Выкатное	100	3P	1600	M	BA-752-3P-1600A-D-M	27055DEK		
				2000		BA-752-3P-2000A-D-M	27056DEK		
				2500		BA-752-3P-2500A-D-M	27057DEK		
				3200		BA-752-3P-3200A-D-M	27058DEK		
				4000		BA-752-3P-4000A-D-M	27059DEK		
		50		50	400	H	BA-751-3P-0400A-D-H	27063DEK	
					630		BA-751-3P-0630A-D-H	27064DEK	
					800		BA-751-3P-0800A-D-H	27065DEK	
					1000		BA-751-3P-1000A-D-H	27066DEK	
					1250		BA-751-3P-1250A-D-H	27067DEK	
					1600		BA-751-3P-1600A-D-H	27068DEK	
		100		100	1600	H	BA-752-3P-1600A-D-H	27078DEK	
					2000		BA-752-3P-2000A-D-H	27079DEK	
					2500		BA-752-3P-2500A-D-H	27080DEK	
					3200		BA-752-3P-3200A-D-H	27081DEK	
	4000		BA-752-3P-4000A-D-H		27082DEK				
	Стационарное	50	4P	400	M	BA-751-4P-0400A-F-M	27086DEK		
				630		BA-751-4P-0630A-F-M	27087DEK		
				800		BA-751-4P-0800A-F-M	27088DEK		
				1000		BA-751-4P-1000A-F-M	27089DEK		
				1250		BA-751-4P-1250A-F-M	27090DEK		
				1600		BA-751-4P-1600A-F-M	27091DEK		
		100		100		1600	M	BA-752-4P-1600A-F-M	27101DEK
						2000		BA-752-4P-2000A-F-M	27102DEK
						2500		BA-752-4P-2500A-F-M	27103DEK
						3200		BA-752-4P-3200A-F-M	27104DEK
						4000		BA-752-4P-4000A-F-M	27105DEK

Внешний вид	Исполнение	Ном. предельная наибольшая откл. способность I <sub>сн</sub> , кА	Кол-во полюсов	Ном. ток, А	Тип блока управления (расцепителя)	Модель	Артикул
	Стационарное	50		400	H	BA-751-4P-0400A-F-H	27106DEK
				630		BA-751-4P-0630A-F-H	27107DEK
				800		BA-751-4P-0800A-F-H	27108DEK
				1000		BA-751-4P-1000A-F-H	27109DEK
				1250		BA-751-4P-1250A-F-H	27110DEK
				1600		BA-751-4P-1600A-F-H	27111DEK
	Стационарное	100		1600	H	BA-752-4P-1600A-F-H	27121DEK
				2000		BA-752-4P-2000A-F-H	27122DEK
				2500		BA-752-4P-2500A-F-H	27123DEK
				3200		BA-752-4P-3200A-F-H	27124DEK
				4000		BA-752-4P-4000A-F-H	27125DEK
	Выкатное	50		400	M	BA-751-4P-0400A-D-M	27126DEK
				630		BA-751-4P-0630A-D-M	27127DEK
				800		BA-751-4P-0800A-D-M	27128DEK
				1000		BA-751-4P-1000A-D-M	27129DEK
				1250		BA-751-4P-1250A-D-M	27130DEK
				1600		BA-751-4P-1600A-D-M	27131DEK
	Выкатное	100		1600	M	BA-752-4P-1600A-D-M	27141DEK
				2000		BA-752-4P-2000A-D-M	27142DEK
				2500		BA-752-4P-2500A-D-M	27143DEK
				3200		BA-752-4P-3200A-D-M	27144DEK
				4000		BA-752-4P-4000A-D-M	27145DEK
	Выкатное	50		400	H	BA-751-4P-0400A-D-H	27146DEK
				630		BA-751-4P-0630A-D-H	27147DEK
				800		BA-751-4P-0800A-D-H	27148DEK
				1000		BA-751-4P-1000A-D-H	27149DEK
				1250		BA-751-4P-1250A-D-H	27150DEK
				1600		BA-751-4P-1600A-D-H	27151DEK
	Выкатное	100		1600	H	BA-752-4P-1600A-D-H	27161DEK
				2000		BA-752-4P-2000A-D-H	27162DEK
				2500		BA-752-4P-2500A-D-H	27163DEK
				3200		BA-752-4P-3200A-D-H	27164DEK
				4000		BA-752-4P-4000A-D-H	27165DEK

# Технический раздел



1. Кнопка отключения (O)
2. Кнопка включения (I)
3. Индикатор состояния взвода пружины:
  - Пружина накопления энергии взведена
  - Взведение пружины, включение не допускается
  - Спуск (разряжение) пружины
4. Индикатор положения основных контактов
  - Отключено
  - Включено
5. Рычаг взвода пружины
6. Блок управления (электронный расцепитель)

## Безопасные расстояния

	Стационарное исполнение		Выдвижное исполнение	
Безопасные расстояния, мм	A	B	A	B
Непроводники	0	10	0	0
Металл	0	10	0	0
Проводники под напряжением	30	60	100	60

## Рекомендуемый размер шинпровода

Материал шинпровода – неизолированная медь.

Тип выключателя	Ном. ток, А	Температура окрж. среды +40 °С				Температура окрж. среды +50 °С				Температура окрж. среды +60 °С			
		Шинопровод 5 мм		Шинопровод 10 мм		Шинопровод 5 мм		Шинопровод 10 мм		Шинопровод 5 мм		Шинопровод 10 мм	
		Кол-во	Размер	Кол-во	Размер	Кол-во	Размер	Кол-во	Размер	Кол-во	Размер	Кол-во	Размер
BA-751	400	2	30 x 5	1	30 x 10	2	30 x 5	1	30 x 10	2	30 x 5	1	30 x 10
	630	2	40 x 5	1	40 x 10	2	40 x 5	1	40 x 10	2	40 x 5	1	40 x 10
	800	2	50 x 5	1	50 x 10	2	50 x 5	1	50 x 10	2	50 x 5	1	50 x 10
	1000	3	50 x 5	2	40 x 10	3	50 x 5	2	40 x 10	3	50 x 5	2	40 x 10
	1250	4	40 x 5	2	40 x 10	4	50 x 5	2	50 x 10	4	50 x 5	2	50 x 10
	1600	4	50 x 5	2	50 x 10	4	50 x 5	2	50 x 10	4	50 x 5	2	50 x 10
BA-752	1600	2	100 x 5	1	100 x 10	2	100 x 5	1	100 x 10	2	100 x 5	1	100 x 10
	2000	4	100 x 5	2	100 x 10	4	100 x 5	2	100 x 10	4	100 x 5	2	100 x 10
	2500	4	100 x 5	2	100 x 10	4	100 x 5	2	100 x 10	4	100 x 5	2	100 x 10
	3200	8	100 x 5	4	100 x 10	8	100 x 5	4	100 x 10	8	100 x 5	4	100 x 10
	4000			5	100 x 10			5	100 x 10			6	100 x 10

Примечание. Указанные выше данные являются экспериментальными и теоретическими и приводятся исключительно в информационных целях.



## Размеры соединительных винтов и отверстий

	BA-751	BA-752
Размер винта	M10	M10
Диаметр отверстия	Ø11	Ø11
Момент затяжки	50 Н·м	50 Н·м

## Применение со снижением рабочих характеристик:

– если высота над уровнем моря превышает 2000 м, характеристики продукта изменятся

Высота над уровнем моря, м	2000	2500	3000	3500	4000	4500	5000
Напряжение изоляции, В	1000	910	910	830	830	770	770
Выдерживаемое напряжение, кВ	12	10,5	10,5	9,5	9,5	9	9
Макс. рабочее напряжение, В	690	690	690	660	600	600	550
Ток при 40 °С	1 In	0,98 In	0,93 In	0,91 In	0,87 In	0,84 In	0,81 In

Если высота над уровнем моря превышает 4000 м, свяжитесь с производителем.

– если окружающая температура превышает +40 °С, характеристики продукта изменятся

Тип выключателя	Ток/температура	От -5 до +40 °С	+45 °С	+50 °С	+55 °С	+60 °С
BA-751	400	400	400	400	400	400
	630	630	630	630	630	550
	800	800	800	800	800	700
	1000	1000	1000	1000	950	900
	1250	1250	1200	1200	1150	1050
	1600	1600	1550	1500	1450	1350
BA-752	1600	1600	1600	1600	1600	1600
	2000	2000	2000	2000	2000	2000
	2500	2500	2500	2500	2500	2200
	3200	3200	3200	3200	3000	2500
	4000	4000	4000	3600	3400	3200

Все данные о снижении рабочих характеристик рассчитываются на экспериментальной и теоретической основе и приводятся исключительно в целях помощи в выборе.

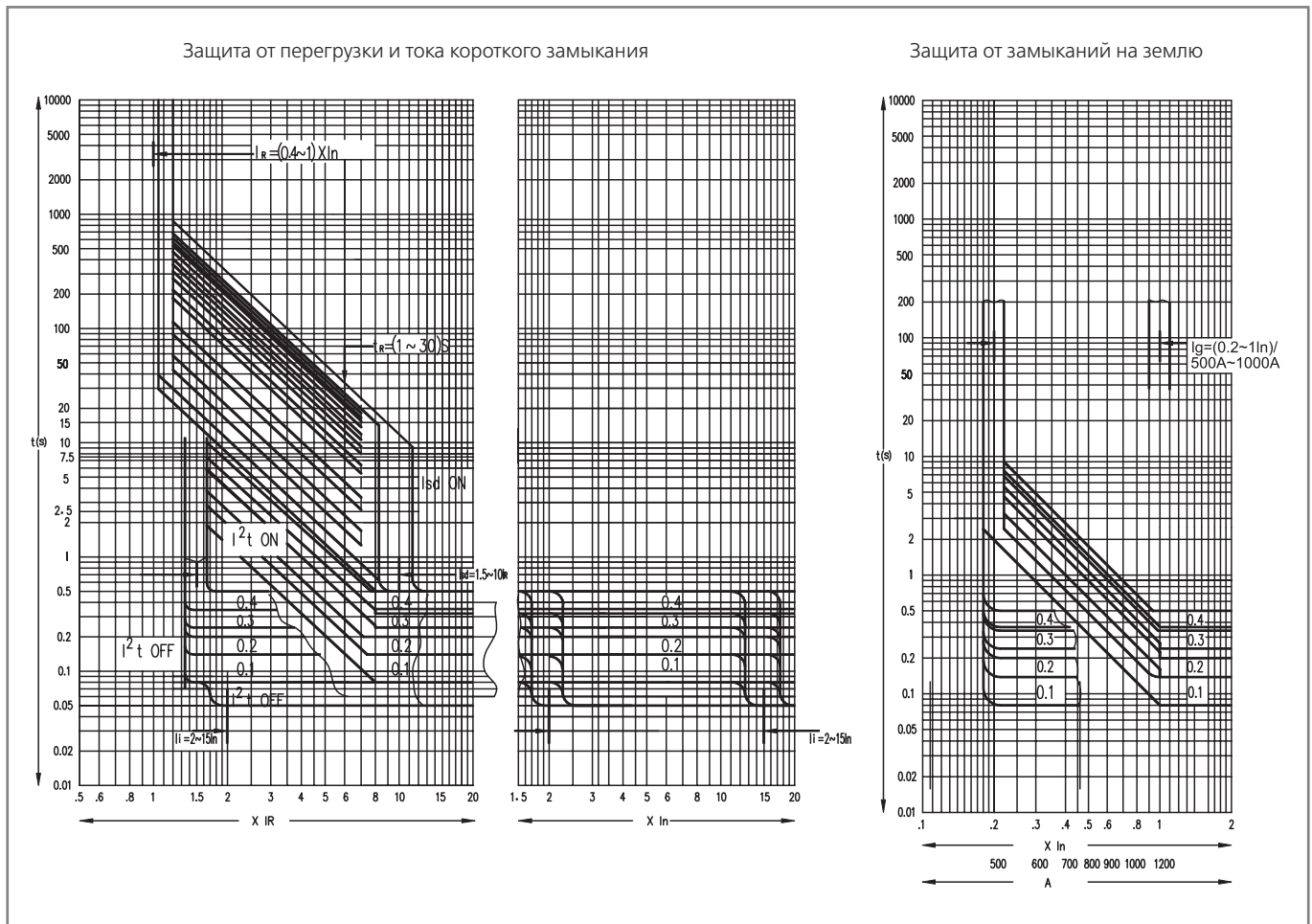
## Функции защиты блоков управления

Характеристики защиты от перегрузки с длительной выдержкой времени ( $I_R$ )	$< 1,05 \times I_R$ : отсутствие срабатывания $> 2$ ч $> 1,2 \times I_R$ : срабатывания $< 1$ ч $\geq 1,2 \times I_R$ : срабатывание с выдержкой времени $I_R$ : 0,4xIn, 0,5xIn, 0,6xIn, 0,7xIn, 0,8xIn, 0,9xIn, 0,95xIn, 0,98xIn, 1xIn TR: 1 с, 2 с, 4 с, 8 с, 12 с, 16 с, 20 с, 24 с, 30 с
Характеристики защиты от короткого замыкания с кратковременной выдержкой времени ( $I_{sd}$ )	$< 0,9 \times I_{sd}$ : отсутствие срабатывания; $\geq 1,1 \times I_{sd}$ : срабатывание с выдержкой времени $I_{sd}$ : 1,5xI <sub>R</sub> , 2xI <sub>R</sub> , 3xI <sub>R</sub> , 4xI <sub>R</sub> , 5xI <sub>R</sub> , 6xI <sub>R</sub> , 8xI <sub>R</sub> , 10xI <sub>R</sub> , OFF T <sub>sd</sub> : 0,1с; 0,2с; 0,3с; 0,4с
Характеристики защиты от короткого замыкания мгновенного действия ( $I_i$ )	$< 0,85 \times I_i$ : отсутствие срабатывания $> 1,15 \times I_i$ : срабатывание I <sub>i</sub> : 2xIn, 3xIn, 4xIn, 6xIn, 8xIn, 10xIn, 12xIn, 15xIn, OFF T <sub>i</sub> : ≤ 50 мс
Характеристики защиты от короткого замыкания на землю ( $I_g$ )	$< 0,9 \times I_g$ : отсутствие срабатывания $\geq 1,1 \times I_g$ : срабатывание с выдержкой по времени I <sub>g</sub> : In < 1250A: 0,2xIn, 0,3xIn, 0,4xIn, 0,5xIn, 0,6xIn, 0,8xIn, 0,9xIn, In, OFF I <sub>g</sub> : In ≥ 1250A: 500 A, 600 A, 700 A, 800 A, 900 A, 1000 A, 1100 A, 1200 A, OFF T <sub>g,c</sub> : 0,1с; 0,2с; 0,3с; 0,4с

### Заводские настройки электронного расцепителя

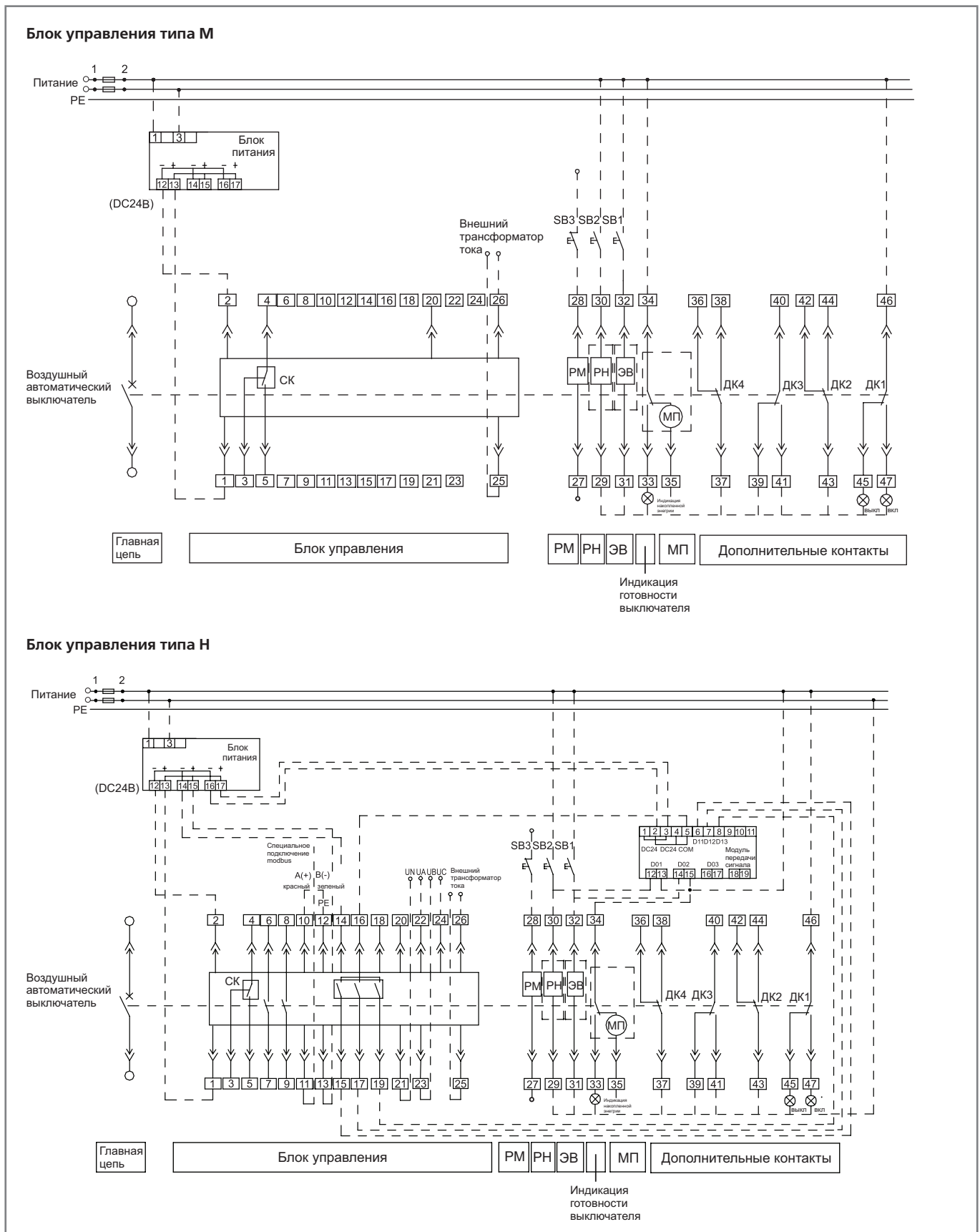
Защита от перегрузки с длительной выдержкой времени		Селективная токовая отсечка		Мгновенная токовая отсечка	Защита от короткого замыкания на землю		Тепловая память
$I_R$	$T_R$	$I_{sd}$	$T_{sd}$	$I_i$	$I_g$	$T_g$	
$I_n$	30 с	$6 I_n$	0,2 с	$10 I_n$	100 А	0,4 с	20 мин

### Время-токовые характеристики



### Схемы подключения блоков управления

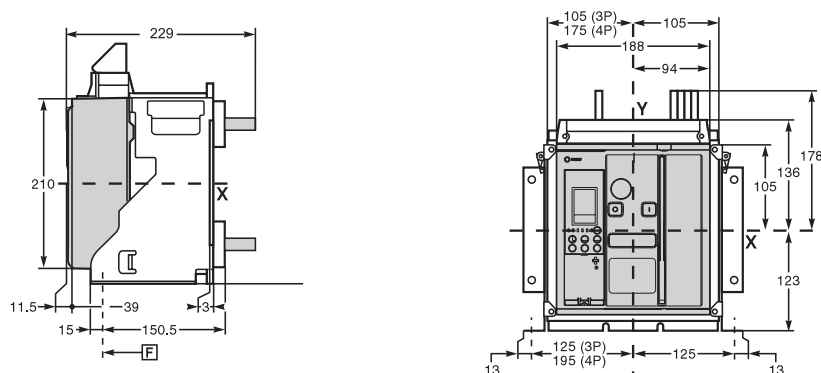
**Внимание!** Питающее напряжение блоков управления М и Н 24 В пост. тока.



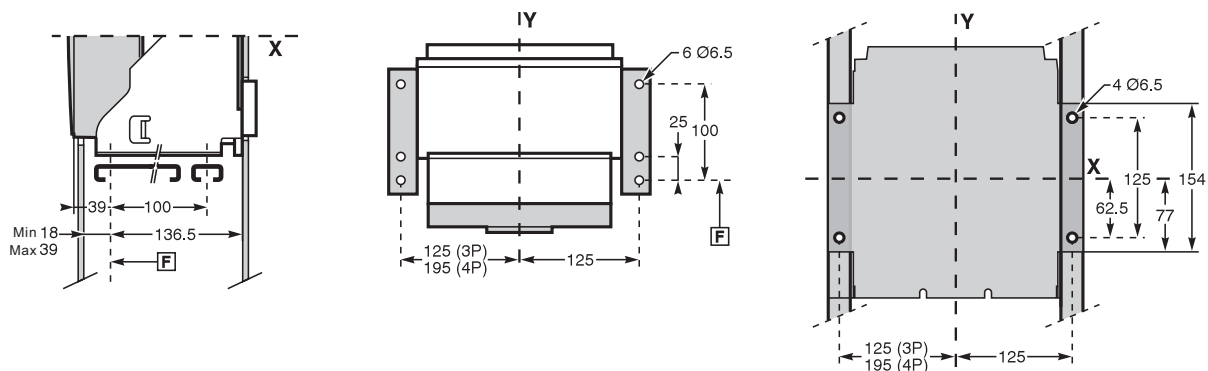
Габаритные и установочные размеры и размеры для подключения, мм

Габаритно-установочные размеры и размеры для подключения ВА-751

Размеры ВА-751 3- и 4-полюсного выключателя в стационарном исполнении



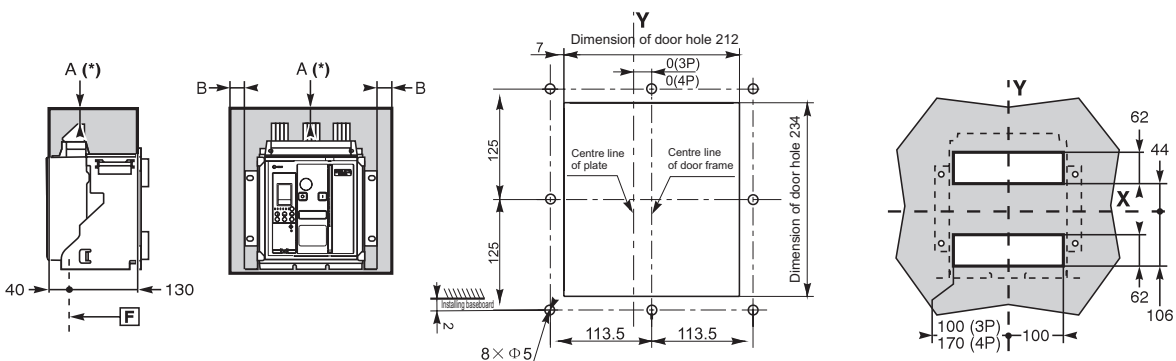
Горизонтальная установка



Безопасное расстояние

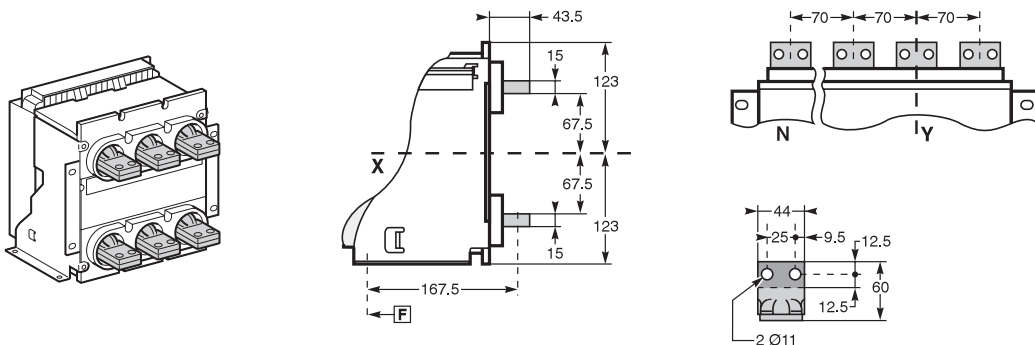
Диаметр отверстий на дверце

Диаметр отверстий на задней панели

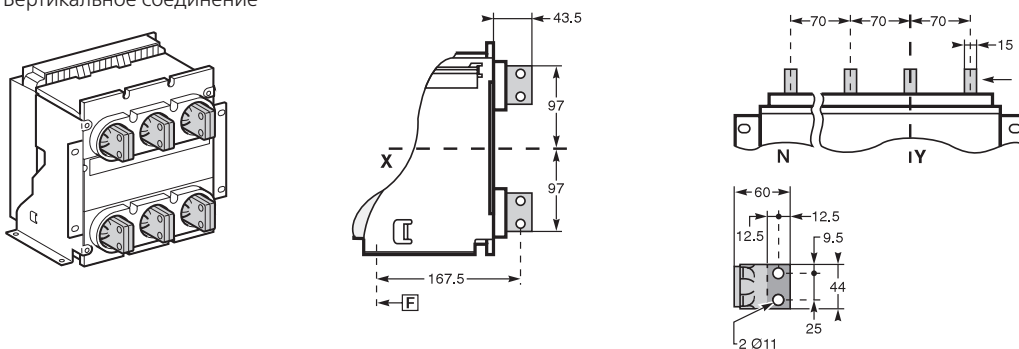


Безопасное расстояние, мм	Стационарное исполнение	
	A	B
Непроводники	0	10
Металл	0	10
Проводники под напряжением	100	60

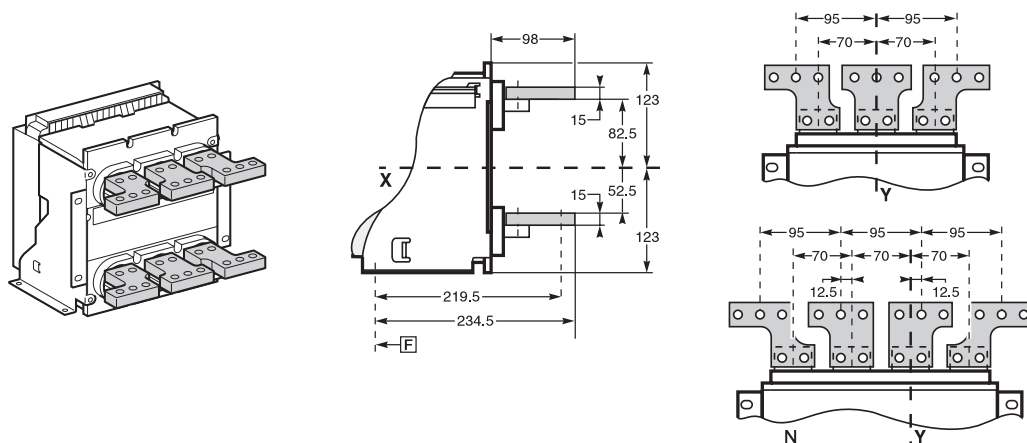
Горизонтальное соединение



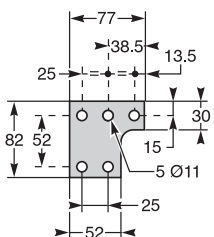
Вертикальное соединение



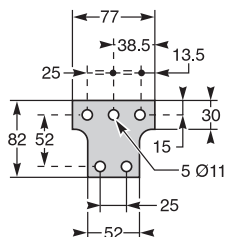
Соединение с помощью шин выносных серии ШВ-75 1



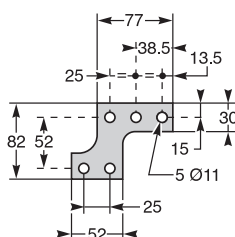
Центрально-левая или центрально-правая клемма расширения 4-полюсного выключателя



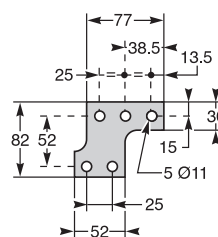
Центральная клемма расширения 3-полюсного выключателя



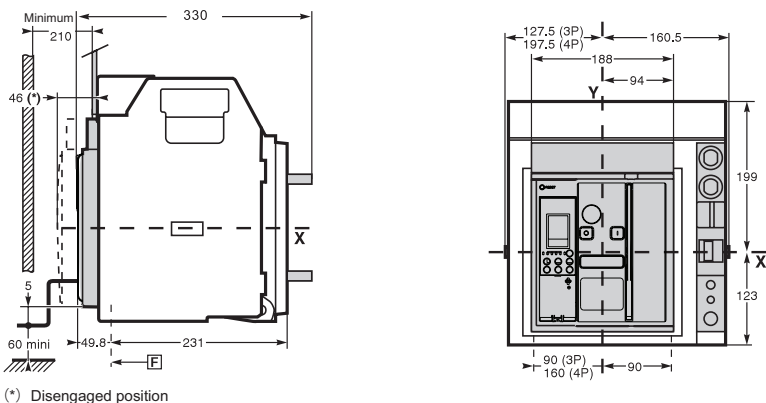
Левая или правая клемма расширения 4-полюсного выключателя



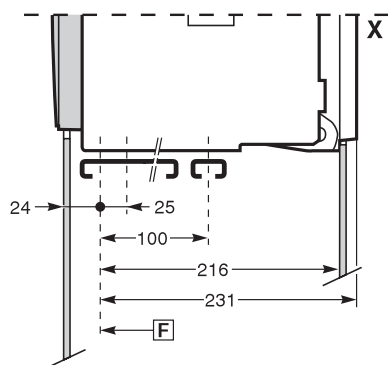
Левая или правая клемма расширения 3-полюсного выключателя



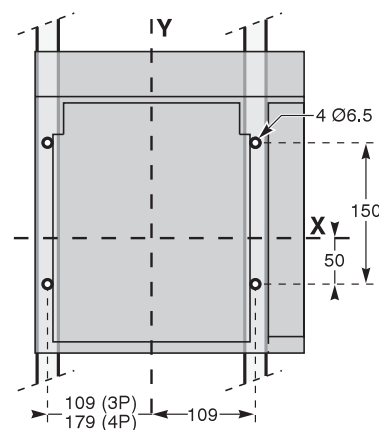
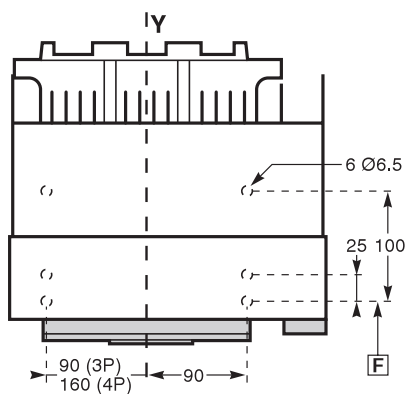
Размеры ВА-751 3- и 4-полюсного выключателя в выкатном исполнении



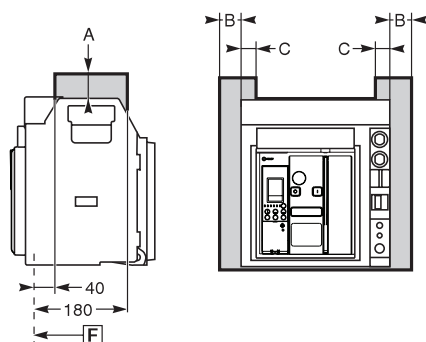
Горизонтальная установка



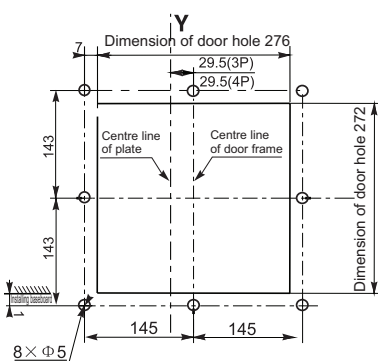
Вертикальная установка



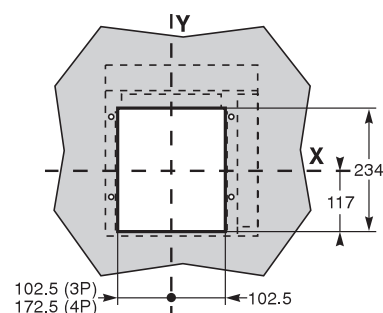
Безопасное расстояние



Диаметр отверстий на дверце

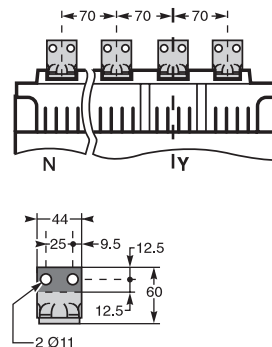
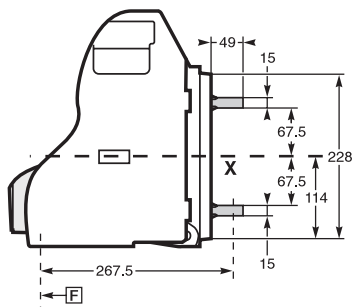
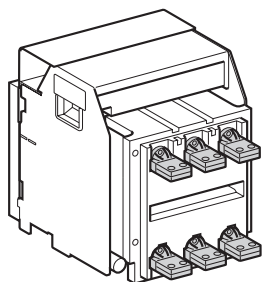


Диаметр отверстий на задней панели

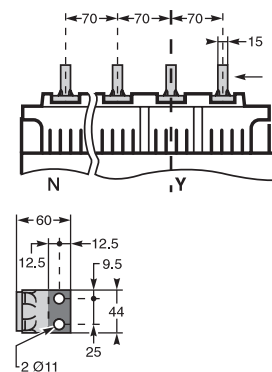
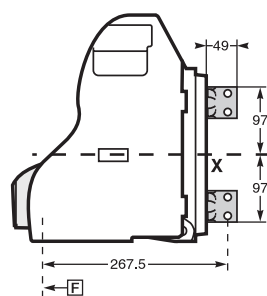
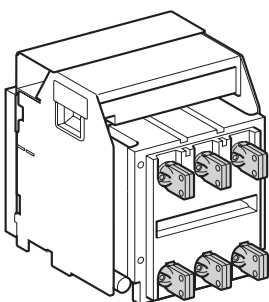


Безопасное расстояние, мм	Выкатное исполнение		
	A	B	C
Непроводники	0	10	0
Металл	0	10	0
Проводники под напряжением	30	60	30

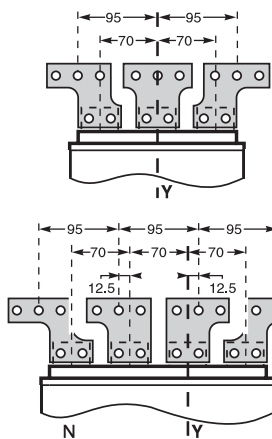
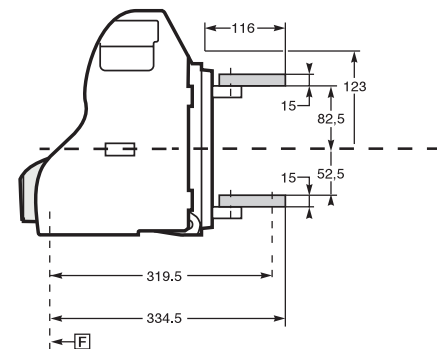
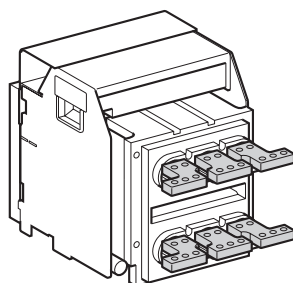
Горизонтальное соединение



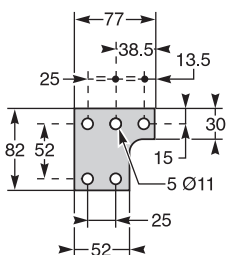
Вертикальное соединение



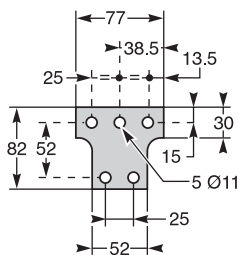
Соединение с помощью шин выносных серии ШВ-751



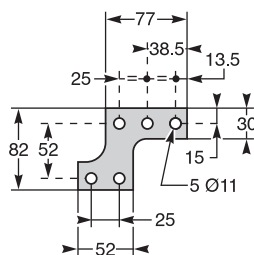
Центрально-левая или центрально-правая клемма расширения 4-полюсного выключателя



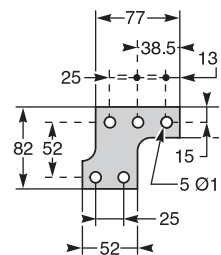
Центральная клемма расширения 3-полюсного выключателя



Левая или правая клемма расширения 4-полюсного выключателя

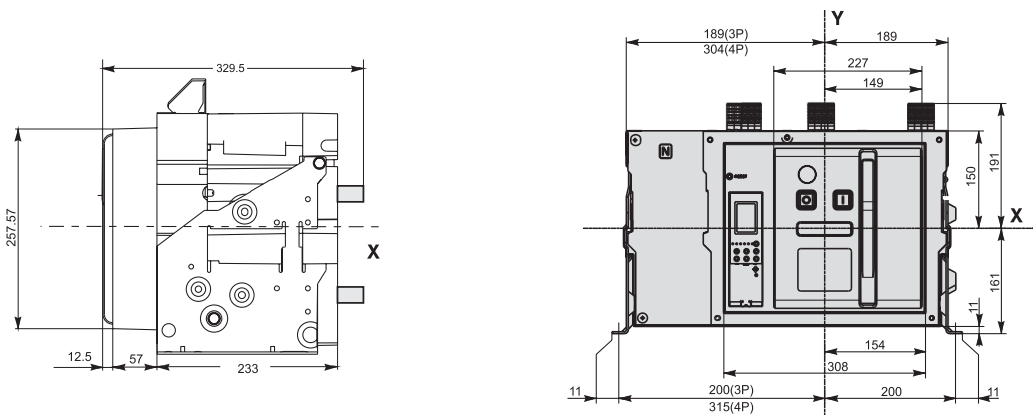


Левая или правая клемма расширения 3-полюсного выключателя

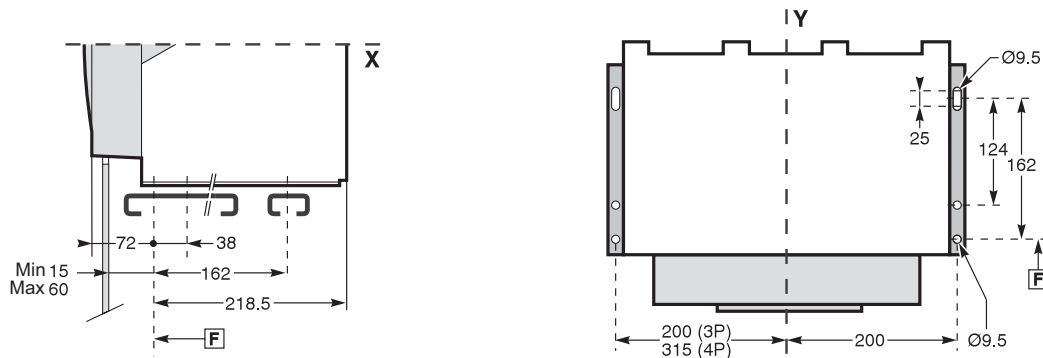


Габаритно-установочные размеры и размеры для подключения ВА-752

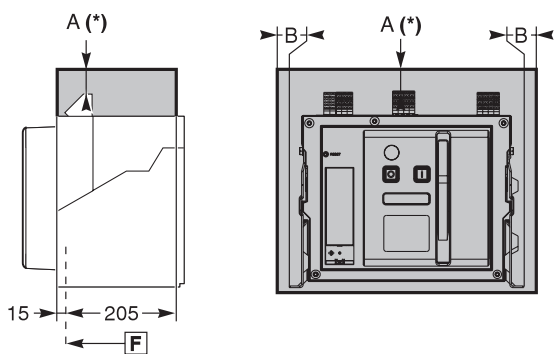
Размеры ВА-752 3- и 4-полюсного выключателя в стационарном исполнении



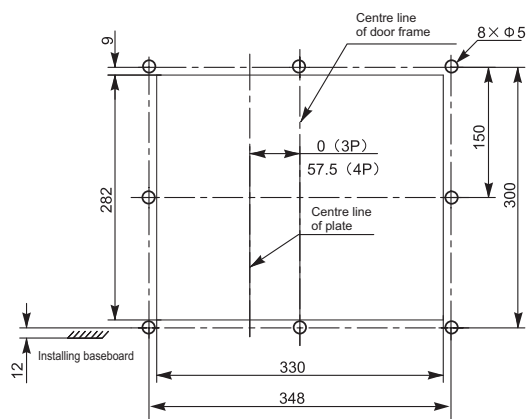
Горизонтальная установка



Безопасное расстояние



Диаметр отверстий на дверце

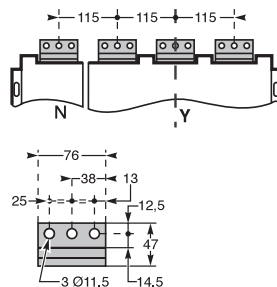
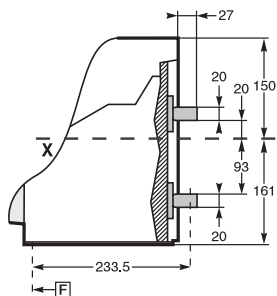
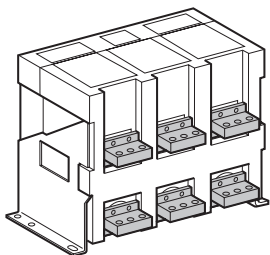


Безопасное расстояние, мм	Стационарное исполнение	
	A	B
Непроводники	0	10
Металл	0	10
Проводники под напряжением	100	60

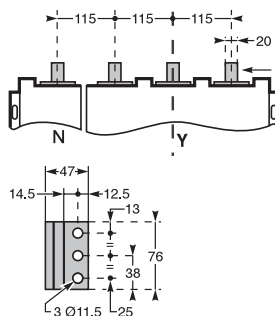
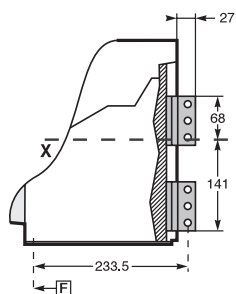
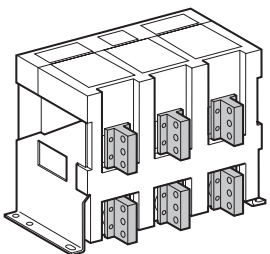


**1600–3200 A**

Горизонтальное соединение

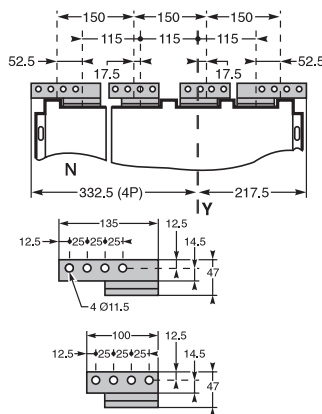
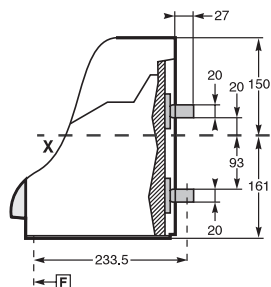
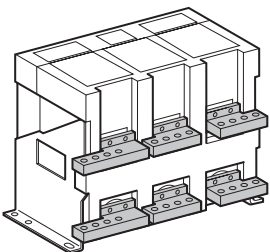


Вертикальное соединение

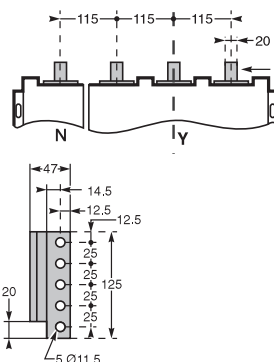
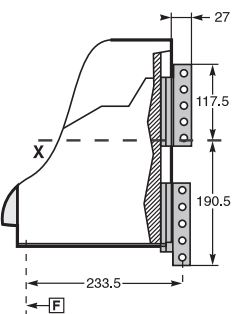
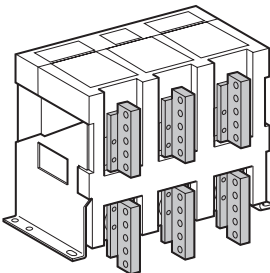


**4000 A**

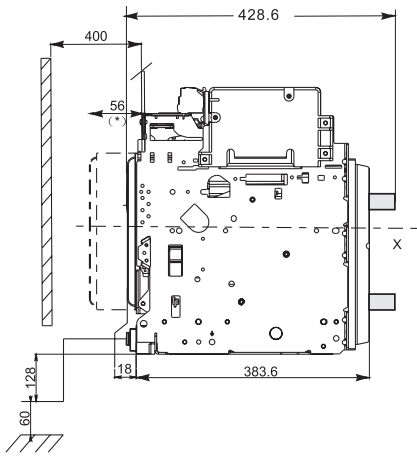
Горизонтальное соединение



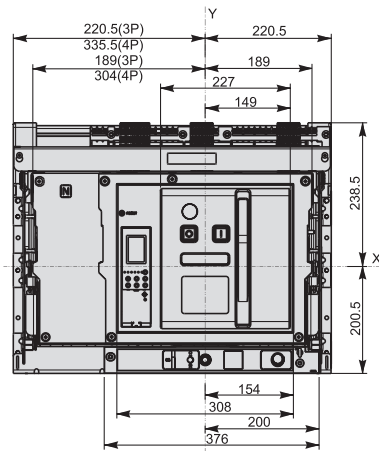
Вертикальное соединение



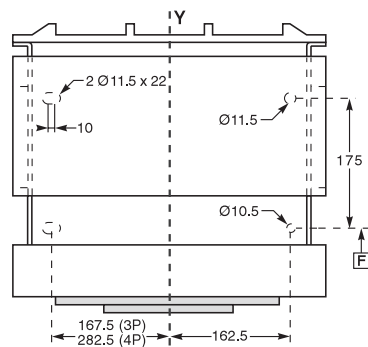
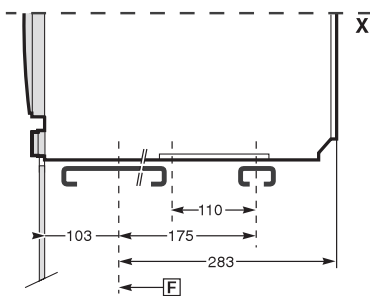
Размеры ВА-752 3- и 4-полюсного выключателя в стационарном исполнении



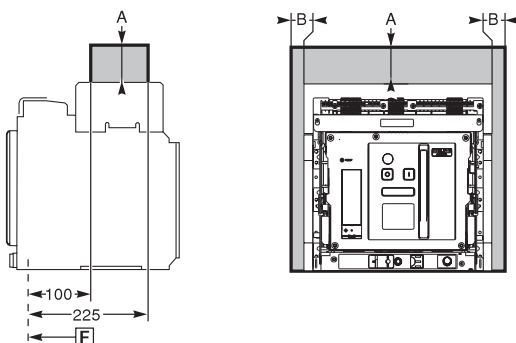
(\*) Disengaged position



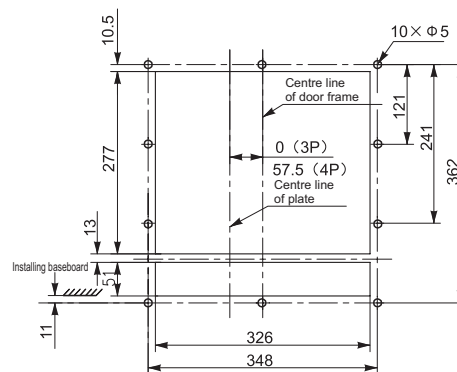
Горизонтальная установка



Безопасное расстояние



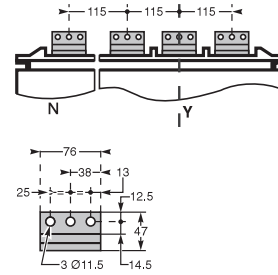
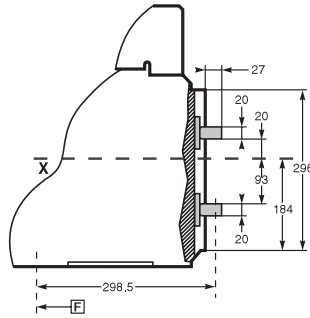
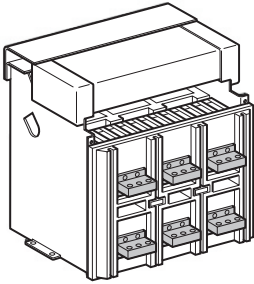
Диаметр отверстий на дверце



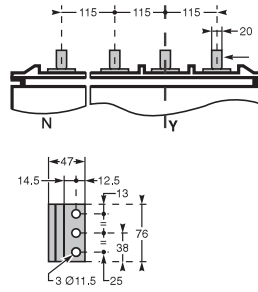
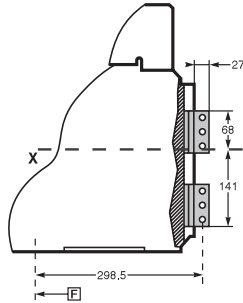
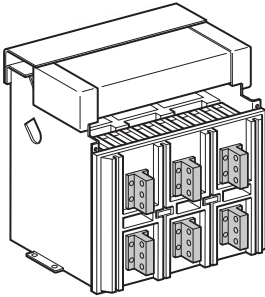
Безопасное расстояние, мм	Выкатное исполнение	
	A	B
Непроводники	0	10
Металл	0	10
Проводники под напряжением	100	60

**1600–3200 A**

Горизонтальное соединение

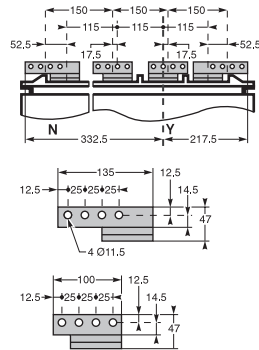
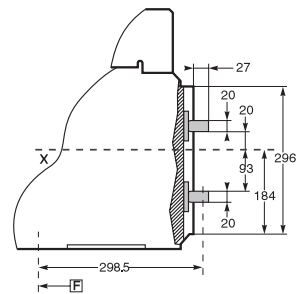
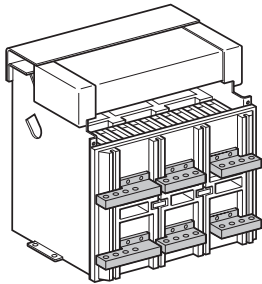


Вертикальное соединение

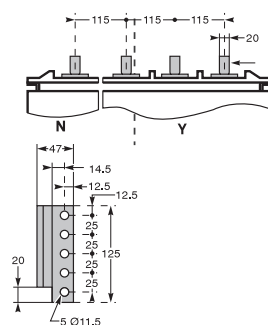
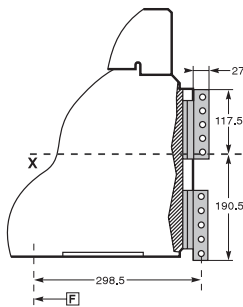
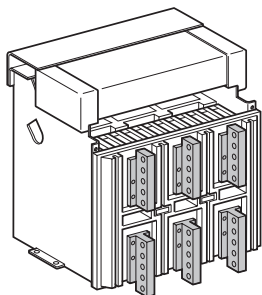


**4000 A**

Горизонтальное соединение



Вертикальное соединение



# Аксессуары для воздушных автоматических выключателей серии ВА-750

EAC



## Описание продукта

- |  |   |
|--|---|
| <p><b>1</b> Расцепитель независимый<br/>(установлен по умолчанию АС 230В)</p> <p><b>2</b> Электромагнит включения<br/>(установлен по умолчанию АС 230В)</p> <p><b>3</b> Расцепитель минимального напряжения</p> <p><b>4</b> Расцепитель минимального напряжения с выдержкой времени</p> <p><b>5</b> Привод моторный<br/>(установлен по умолчанию АС 230В)</p> <p><b>6</b> <b>7</b> Контакты дополнительные<br/>(установлены по умолчанию 4НО4НЗ)</p> <p><b>8</b> Блокировка выкатного положения автоматического выключателя<br/>(установлена по умолчанию)</p> | <p><b>9</b> Блокировки в отключенном состоянии</p> <p><b>10</b> Блокировки дверцы</p> <p><b>11</b> Фиксация положения автоматического выключателя<br/>(установлена по умолчанию)</p> <p><b>12</b> Блокировки механические тросовые</p> <p><b>13</b> Рамка защитная (установлена по умолчанию)</p> <p><b>14</b> Перегородки межфазные (установлены по умолчанию)</p> <p><b>15</b> Трансформатор тока для измерения тока в N проводнике</p> <p><b>16</b> Суммирующая рамка</p> <p><b>17</b> Трансформатор тока для измерения тока в РЕ проводнике</p> <p><b>18</b> Блоки питания</p> <p><b>19</b> Модуль передачи сигнала</p> |
|--|---|

## Область применения

Аксессуары к воздушным автоматическим выключателям применяются для расширения функций аппарата и могут использоваться только совместно с автоматическим выключателем или в составе его. Самостоятельно аксессуары не выполняют заявленных характеристик.

## Расцепитель независимый (PH-750)



Аксессуар, который служит для дистанционного отключения автоматического выключателя. После аккумулярования энергии в автоматическом выключателе катушка независимого расцепителя немедленно отключит автоматический выключатель при указанном напряжении питания, которым можно управлять дистанционно.

Структура наименования

### PH-750 - 230В - AC

тип  
аксессуара:  
PH

напряжение  
катушки:  
110В, 220В,  
230В, 400В

тип автомата:  
750

тип питающего  
напряжения:  
AC, DC

Технические характеристики

Номинальное напряжение, В	220/230, 380/400 (AC) 110, 220 (DC)
Напряжение срабатывания, % от номинального	70-110
Продолжительность размыкания (отключения)	50 ±10 мс

Полный ассортимент

Тип выключателя	Ном. напряжение, В	Модель	Артикул
BA-750	230 AC	PH-750-230B-AC	27187DEK
	400 AC	PH-750-400B-AC	27188DEK
	220 DC	PH-750-220B-DC	27189DEK
	110 DC	PH-750-110B-DC	27190DEK

## Электромагнит включения (ЭВ-750)



Аксессуар, который служит для дистанционного включения автоматического выключателя. После аккумуляции энергии в автоматическом выключателе замыкающая катушка немедленно включит автоматический выключатель при указанном напряжении питания, которым можно управлять дистанционно.

Структура наименования

### ЭВ-750 – 230В – АС

тип аксессуара: ЭВ	тип автомата: 750	напряжение катушки: 110В, 220В, 230В, 400В	тип питающего напряжения: АС, DC
-----------------------	----------------------	--	-------------------------------------

Технические характеристики

Номинальное напряжение, В	220/230, 380/400 (АС) 110, 220 (DC)
Напряжение срабатывания, % от номинального	85-110
Продолжительность размыкания (отключения)	55 ±10 мс

Полный ассортимент

Тип выключателя	Ном. напряжение, В	Модель	Артикул
ВА-750	230 АС	ЭВ-750-230В-АС	27195DEK
	400 АС	ЭВ-750-400В-АС	27196DEK
	220 DC	ЭВ-750-220В-DC	27197DEK
	110 DC	ЭВ-750-110В-DC	27198DEK

## Расцепитель минимального напряжения (PM-750)



Аксессуар, который служит для отключения автоматического выключателя при снижении напряжения ниже минимального значения. Когда автоматический выключатель включен и его напряжение падает до 70–35 % от номинального напряжения, он может отключиться посредством активации расцепителя. Автоматический выключатель может быть снова замкнут только тогда, когда напряжение питания катушки расцепителя минимального напряжения восстановится до 85 % от номинального напряжения.

### Структура наименования

## PM-750 - 230В - AC

тип  
аксессуара:  
PM

напряжение  
катушки:  
110В, 220В,  
230В, 400В

тип питающего  
напряжения:  
AC, DC

тип автомата:  
750

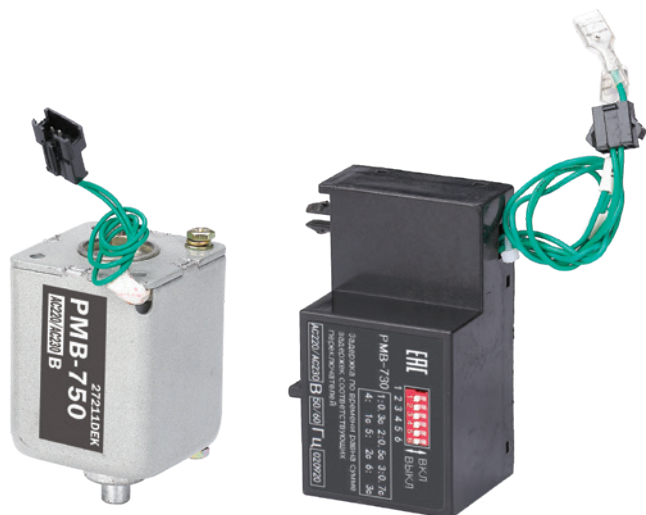
### Технические характеристики

Номинальное напряжение, В	220/230, 380/400 (AC) 110, 220 (DC)
Рабочее напряжение, % от номинального	35-70
Напряжение срабатывания, % от номинального	85-110
Напряжение невозможности замыкания, % от номинального	≤ 35

### Полный ассортимент

Тип выключателя	Ном. напряжение, В	Модель	Артикул
BA-750	230 AC	PM-750-230B-AC	27203DEK
	400 AC	PM-750-400B-AC	27204DEK
	220 DC	PM-750-220B-DC	27205DEK
	110 DC	PM-750-110B-DC	27206DEK

## Расцепитель минимального напряжения с выдержкой времени (PMB-750)



Аксессуар, который служит для отключения автоматического выключателя при снижении напряжения ниже минимального значения с выдержкой времени.

Структура наименования

### PMB-750 - 230В - AC

тип  
аксессуара:  
PMB

тип автомата:  
750

напряжение  
катушки:  
110В, 220В,  
230В, 400В

тип питающего  
напряжения:  
AC, DC

Технические характеристики аналогичны расцепителю минимального напряжения PM-750.

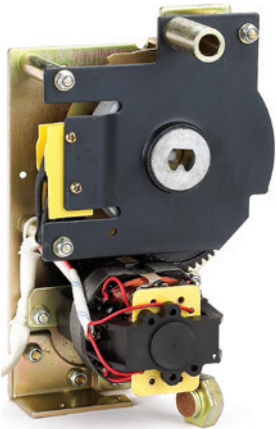
Катушка расцепителя минимального напряжения с выдержкой времени может обеспечить отключение автоматического выключателя через 0,5 с, 1 с, 1,5 с, 3 с.

Полный ассортимент

Тип выключателя	Ном. напряжение, В	Модель	Артикул
BA-750	230 AC	PMB-750-230B-AC	27211DEK
	400 AC	PMB-750-400B-AC	27212DEK
	220 DC	PMB-750-220B-DC	27213DEK
	110 DC	PMB-750-110B-DC	27214DEK



## Привод моторный (МП-750)



Мотор-редуктор аккумулирует электроэнергию для срабатывания автоматического выключателя в обесточенном состоянии. Накопленной энергии достаточно, чтобы отключить или включить автоматический выключатель при срабатывании независимого расцепителя, расцепителя минимального напряжения и замыкающего электромагнита. Когда нет доступных источников питания, электроэнергия может быть аккумулирована в автоматическом выключателе с помощью рукоятки механизма.

### Структура наименования

## МП-751 – 230В – АС

тип аксессуара: МП	тип автомата: 751, 752	напряжение катушки: 110В, 220В, 230В, 400В	тип питающего напряжения: АС, DC
--------------------------	------------------------------	---	--

### Технические характеристики

Номинальное напряжение, В	220/230, 380/400 (АС) 110, 220 (DC)		
Напряжение срабатывания, % от номинального	85-110		
Потребляемая мощность, Вт	МП-751	75	
	МП-752	180	
Время аккумуляции электроэнергии	< 5 с		
Категория применения	AC15, DC13		

### Полный ассортимент

Тип выключателя	Ном. напряжение, В	Модель	Артикул
ВА-751	230 АС	МП-751-230В-АС	27227DEK
	400 АС	МП-751-400В-АС	27228DEK
	220 DC	МП-751-220В-DC	27229DEK
	110 DC	МП-751-110В-DC	27230DEK
ВА-752	230 АС	МП-752-230В-АС	27231DEK
	400 АС	МП-752-400В-АС	27232DEK
	220 DC	МП-752-220В-DC	27233DEK
	110 DC	МП-752-110В-DC	27234DEK

## Блокировки в отключенном состоянии (БО-730)



Когда автоматический выключатель находится в отсоединенном положении, его можно заблокировать от включения с помощью замка с ключом. В этом случае автоматический выключатель может быть включен только тогда, когда замок открыт ключом и ключ не вынут из замочной скважины. Существует три варианта такого способа блокировки (последние два используются в распределительной системе с двумя линиями и одним соединительным интерфейсом): один замок, один ключ; два замка, один ключ; три замка, два ключа.

Структура наименования

### БО-730 - 3

тип  
аксессуара:  
БО

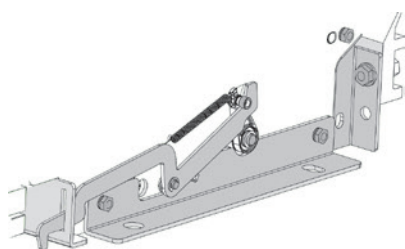
кол-во замков:  
1, 2, 3

тип автомата: 731, 732, 733

Полный ассортимент

Тип выключателя	Количество замков	Модель	Артикул
ВА-730	3	БО-730-3	27246DEK
	2	БО-730-2	27247DEK
	1	БО-730-1	27248DEK

## Блокировки дверцы (БД-730)



У выкатного автоматического выключателя ответная часть механизма запирания дверцы распределительного шкафа установлена на боковой стороне выключателя. Механизм запирания дверцы гарантирует, что она не откроется, когда автоматический выключатель находится в положении Connection (Соединение) и Test (Тест). В положении Switch-off (Выключен) дверца распределительного шкафа может быть открыта.

Структура наименования

### БД-731 - D

тип  
аксессуара:  
БД

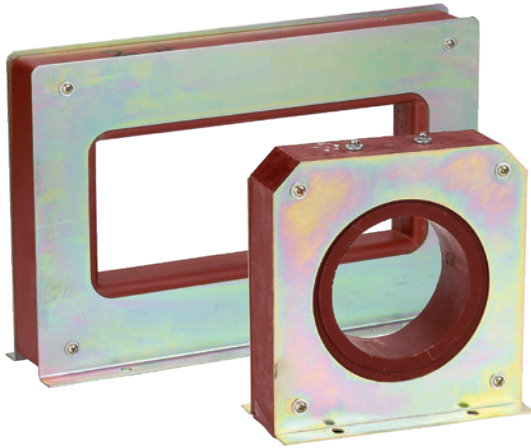
исполнение:  
D – выкатное

тип автомата: 731, 732, 733

Полный ассортимент

Тип выключателя	Исполнение выключателя	Модель	Артикул
ВА-731	Выкатное	БД-731-D	27253DEK
ВА-732	Выкатное	БД-732-D	27254DEK
ВА-733	Выкатное	БД-733-D	27256DEK

## Трансформаторы тока (ТТ-750, ТТ-730/750)



### Трансформатор тока для измерения тока в N проводнике

В режиме заземления ЗР+N устанавливается на соединительной шине внешнего трансформатора для измерения тока нейтрали (N). Доступна только работа с блоком управления Н.

### Трансформатор тока для измерения тока в РЕ проводнике

В режиме заземления с обратной связью по току заземления специальный внешний трансформатор для измерения тока нейтрали может одновременно защитить вышестоящий и нижестоящий автоматические выключатели от короткого замыкания на землю. Доступна только работа с блоком управления Н.

### Суммирующая рамка для дифференциальной защиты (LE)

Дополнительный специальный прямоугольный трансформатор в режиме защиты от утечки на землю. Доступна только работа с блоком управления Н.

Структура наименования

## ТТ-730/750 - 2000А - РЕ

тип  
аксессуара:  
ТТ

тип автомата:  
751, 752,  
730/750

ном. ток, А  
в случае отсутствия –  
подходит для всех

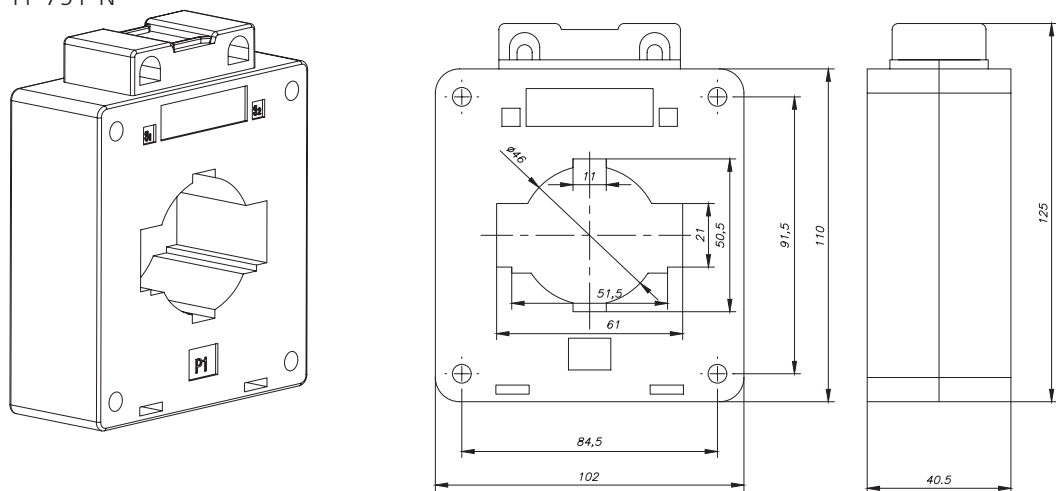
тип проводника  
измерения тока:  
N, PE, LE

Полный ассортимент

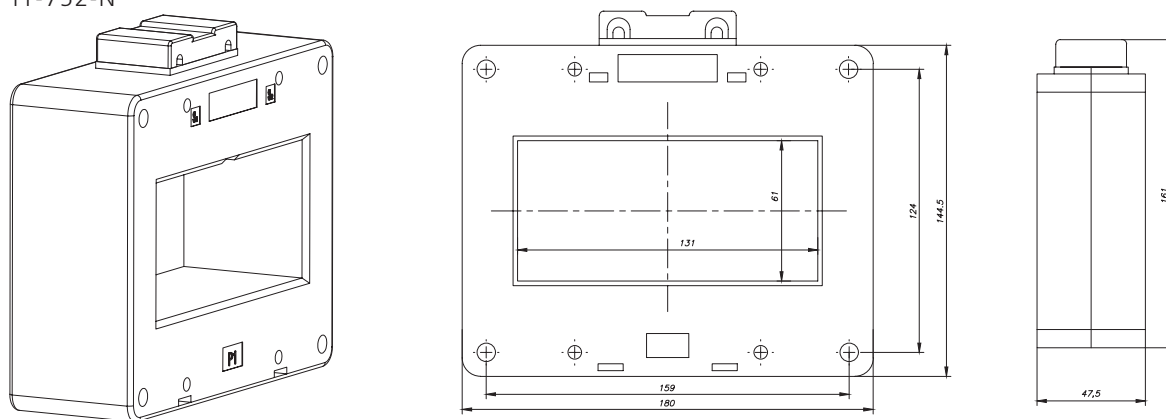
Тип трансформатора тока	Тип выключателя	Блок управления	Номинальный ток выключателя, А	Модель	Артикул
N	BA-751	H	400	ТТ-751-400А-N	27278DEK
	BA-751	H	630-1600	ТТ-751-(630-1600А)-N	27279DEK
	BA-752	H	1600-4000	ТТ-752-(1600-4000А)-N	27283DEK
PE	BA-730/750	H	400	ТТ-730/750-400А-PE	27285DEK
		H	630	ТТ-730/750-630А-PE	27286DEK
		H	800	ТТ-730/750-800А-PE	27287DEK
		H	1000	ТТ-730/750-1000А-PE	27288DEK
		H	1250	ТТ-730/750-1250А-PE	27289DEK
		H	1600	ТТ-730/750-1600А-PE	27290DEK
		H	2000	ТТ-730/750-2000А-PE	27291DEK
		H	2500	ТТ-730/750-2500А-PE	27292DEK
		H	3200	ТТ-730/750-3200А-PE	27293DEK
		H	4000	ТТ-730/750-4000А-PE	27294DEK
LE	BA-730/750	H	6300	ТТ-730/750-6300А-PE	27295DEK
		H	-	ТТ-730/750-LE	27296DEK

Габаритные размеры трансформатора тока для измерения тока в N проводнике

ТТ-751-N

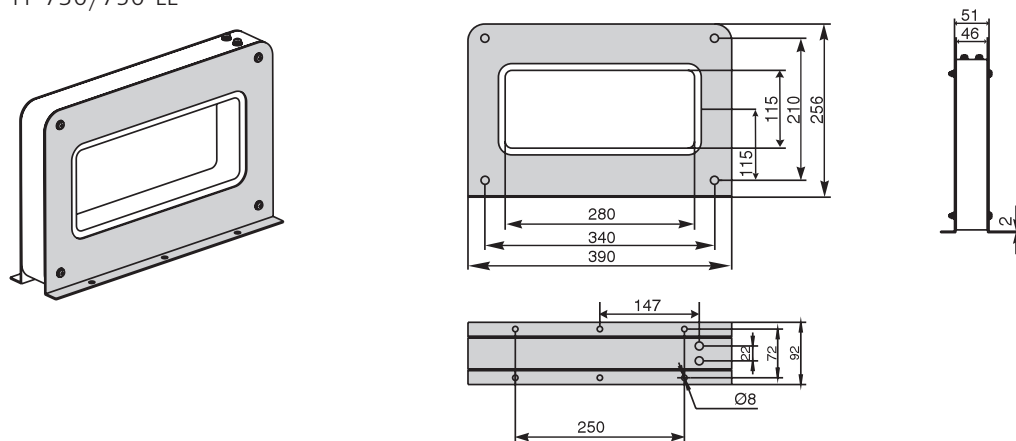


ТТ-752-N



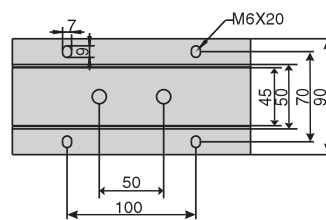
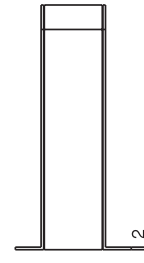
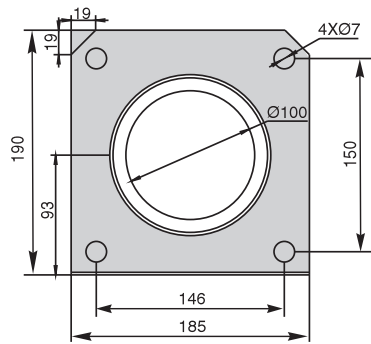
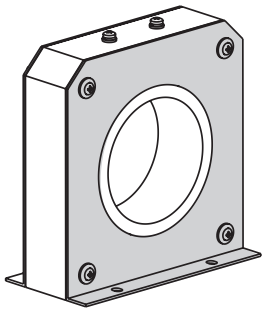
Суммирующая рамка для дифференциальной защиты

ТТ-730/750-LE

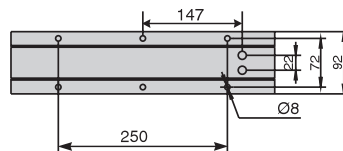
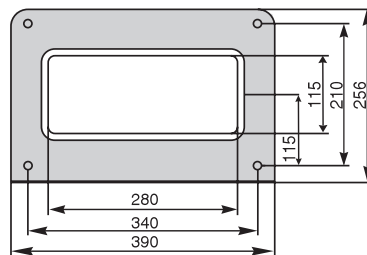
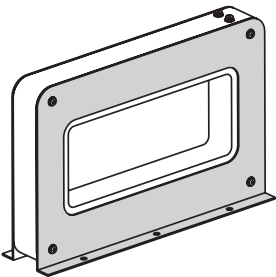


## Трансформатор тока для измерения тока в РЕ проводнике

ТТ-730/750-РЕ до 3200 А



ТТ-730/750-РЕ от 4000 до 6300 А



## Блокировки механические тросовые (БМ-750)



Тросовая тяга позволяет устанавливать автоматические выключатели вертикально или горизонтально. Оба способа могут применяться в распределительной системе с двумя линиями и одним соединительным интерфейсом.

Два или три автоматических выключателя можно объединить для взаимодействия друг с другом – если один из этих автоматических выключателей будет замкнут, остальные будут отключены соединительным устройством.

Структура наименования

### БМ-751 - 3 - F

тип  
аксессуара:  
БМ

тип  
автомата:  
750, 752

кол-во  
управляемых  
автоматов:  
2, 3

исполнение автомата:  
F – стационарное  
D – выкатное

Полный ассортимент

Тип выключателя	Исполнение выключателя	Кол-во выключателей	Модель	Артикул
ВА-751	Стационарное	2	БМ-751-2-F	27300DEK
ВА-752			БМ-752-2-F	27302DEK
ВА-752		3	БМ-752-3-F	27304DEK
ВА-751	Выкатное	2	БМ-751-2-D	27305DEK
ВА-752			БМ-752-2-D	27307DEK
ВА-752		3	БМ-752-3-D	27309DEK

## Блоки питания (БП-730/750)



Может обеспечивать потребителя электропитанием DC 24В.  
На входе – AC 220/230 В, AC 380/400 В, DC 110/220 В;  
На выходе – DC 24 В.

Структура наименования

### БП-730/750-(230-400В)-АС

тип  
аксессуара:  
БП

тип  
автомата:  
730/750

входное  
напряжение:  
230-400 В

тип входного  
напряжения:  
AC, DC

Полный ассортимент

Тип выключателя	Входное напряжение, В	Выходное напряжение, В	Модель	Артикул
ВА-730/750	110-220 (DC)	24 (DC)	БП-730/750-(110-220В)-DC	27298DEK
	230-400 (AC)		БП-730/750-(230-400В)-AC	27299DEK

## Модуль передачи сигналов (МПС-730/750)



Блок выходных сигналов используется для реализации функций связи по протоколу, либо для аварийной сигнализации или индикации неисправностей. Доступна только работа с блоком управления Н.

Структура наименования

### МПС-730/750 - Н

тип  
аксессуара:  
МПС

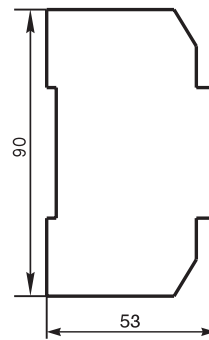
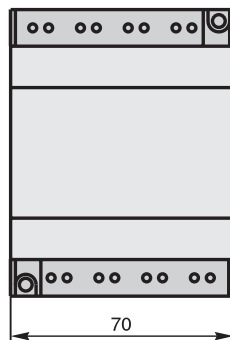
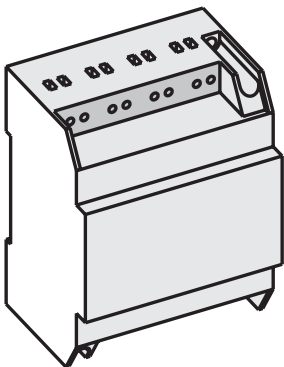
тип автомата:  
730/750

тип блока  
управления

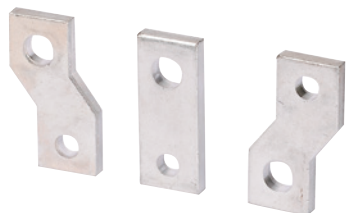
Полный ассортимент

Тип выключателя	Модель	Артикул
ВА-730/750	МПС-730/750-Н	27297DEK

Габаритные размеры блока питания (БП) и модуля передачи сигнала (МПС)



## Шины выносные (ШВ-751)



Шины выносные серии ШВ-751 позволяют подключать автоматы серии ВА-751 к разным типам проводников. Шины выполнены из меди. Выносные шины производства DEKraft крепятся к клеммам автомата сверху и снизу.

Структура наименования

### ШВ-751 - 3P

тип  
аксессуара:  
ШВ

тип  
автомата:  
751

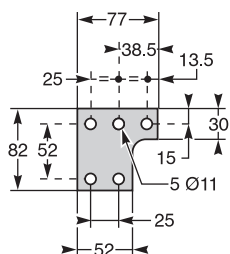
кол-во полюсов:  
3P, 4P

Полный ассортимент

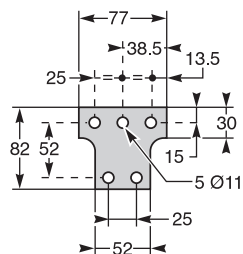
Тип выключателя	Ном. ток, А	Количество полюсов	Количество в комплекте, шт.	Модель	Артикул
ВА-751	1600	3P	6	ШВ-751-3P	27310DEK
		4P	8	ШВ-751-4P	27311DEK

### Габаритные размеры шин выносных(ШВ-751)

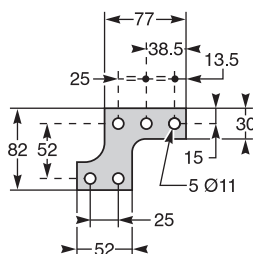
Центрально-левая или центрально-правая клемма расширения 4-полюсного выключателя



Центральная клемма расширения 3-полюсного выключателя



Левая или правая клемма расширения 4-полюсного выключателя



Левая или правая клемма расширения 3-полюсного выключателя

