

RUS

**ООО «Завод «Световые технологии»****Светильник PRIZMA стационарный с рассеивателем из полимерного материала****Паспорт****1. Назначение**

- 1.1. Светильник стационарный на полупроводниковых источниках света (светодиодах), предназначен для общего освещения административно-общественных и производственных помещений и рассчитан для работы в сети переменного тока 220 В ( $\pm 10\%$ ), 50 Гц ( $\pm 0,4$ Гц). Качество электроэнергии должно соответствовать ГОСТ Р 54149-2010.
- 1.2. Светильник соответствует требованиям безопасности ТР ТС 004/2011 «О безопасности низковольтного оборудования», ТР ТС 020/2011 «Электромагнитная совместимость технических средств».
- 1.3. Светильник может быть установлен на опорную поверхность из нормально воспламеняемого материала.
- 1.4. Класс защиты от поражения электрическим током – I.

**2. Комплект поставки**

Светильник, шт.	1
Упаковка, шт.	1
Паспорт, шт.	1

**3. Требования по технике безопасности**

Установку и чистку светильника производить только при отключенном питании.

**4. Правила эксплуатации и установка**

- 4.1. Эксплуатация светильника производится в соответствии с «Правилами технической эксплуатации электроустановок потребителей».
- 4.2. С распакованного светильника снять рассеиватель, в овальные отверстия 15x5, соответствующие установочным размерам (см. табл.), установить опоры пластиковые (при необходимости), провести сетевые провода через отверстие в корпусе.
- 4.3. Корпус зафиксировать на опорной поверхности. Подключить провода к клеммной колодке в соответствии с указанной полярностью (см. рис. 2).
- 4.4. Закрепить рассеиватель на корпусе светильника.
- 4.5. Загрязненное стекло очищать мягкой ветошью, смоченной в слабом мыльном растворе.

**5. Свидетельство о приемке**

Светильник соответствует ТУ 3461-001-44919750-07 и признан годным к эксплуатации.

Дата выпуска \_\_\_\_\_

Контролер \_\_\_\_\_

Упаковщик \_\_\_\_\_

Светильник сертифицирован.

**6. Гарантийные обязательства**

- 6.1. Завод-изготовитель обязуется безвозмездно отремонтировать или заменить светильник, вышедший из строя не по вине покупателя в условиях нормальной эксплуатации, в течение гарантийного срока.
- 6.2. Гарантийный срок – 36 месяцев со дня изготовления светильника.
- 6.3. Срок службы светильников в нормальных климатических условиях при соблюдении правил монтажа и эксплуатации составляет:
  - 8 лет – для светильников, корпус и/или оптическая часть (рассеиватель) которых изготовлены из полимерных материалов;
  - 10 лет – для остальных светильников.

Адрес завода-изготовителя: 390010, г. Рязань, ул. Магистральная д.11-а.

Дата продажи \_\_\_\_\_

Штамп магазина \_\_\_\_\_



LLC "Lighting technologies production"

Stationary luminaire PRIZMA with diffuser made from polymer material

Manufacturer's certificate

### 1. Function

1.1. Stationary luminaire with semiconductor light sources (LEDs) is designed to provide overall lighting in public administrative and manufacturing spaces and is equipped to work in AC circuit of 220 V ( $\pm 10\%$ ), 50 Hz ( $\pm 0,4\text{Hz}$ ). Power supply quality must conform with GOST 54149-2010.

1.2. The lighting fixture corresponds to the requirements technical regulations of the Customs Union 004/2011 "on safety of low voltage equipment", technical regulations of the Customs Union 020/2011 "electromagnetic capability of technical means".

1.3. The light can be installed onto supporting surface made from normal combustibility material.

1.4. Class of protection against electric shock – I.

### 2. Delivery set

Luminaire, pc.	1
Packaging, pc.	1
Manufacturer's certificate, pc.	1

### 3. Safety requirements

You can install luminaire and clean it only when the power is off.

### 4. Operation and installation instructions

4.1. The luminaire must be used according to the "Rules for technical operation of electrical installations for consumers".

4.2. Take off diffuser from the unpacked luminaire, into oval openings 15x5, corresponding with mounting dimensions (see table), mount plastic supports (if necessary), pull supply lines through the opening in housing.

4.3. Mount housing on support surface. Connect wires to terminal block according to specified polarity (see Fig. 2).

4.4. Fix diffuser in luminaire housing.

4.5. Dirty glass should be cleaned with a soft cloth moistened with weak soap solution.

### 5. Acceptance certificate

Luminaire conforms to TOR 3461-001-44919750-07 and is approved for use.

Date manufactured

QA inspector \_\_\_\_\_

Packed by \_\_\_\_\_

Luminaire is certified.

### 6. Warranty obligations

6.1. Manufacturing plant undertakes to fix or replace free of charge the luminaire that failed, when such failure was not at user's fault and under normal conditions of use during the term of warranty.

6.2. Warranty period – 36 months from the luminaire manufacturing date.

6.3. Service life of luminaires under normal climate conditions and compliance with installation and operation instructions is:

- 8 years – for luminaires with housing and/or optical part (diffuser) made from polymer material;
- 10 years – for other luminaires.

Manufacturing plant address: 390010, Ryazan, Magistralnaya St., building 11-a.

Date of sale: \_\_\_\_\_

Shop stamp

**RUS** Данный паспорт доступен для скачивания на сайте [www.ltcompany.com](http://www.ltcompany.com) в разделе «ПРОДУКЦИЯ»

**ENG** You are welcome to download the passport in the PRODUCT section on our web-site [www.ltcompany.com](http://www.ltcompany.com)

**KAZ** Бұл төлқұжаты сіз [www.ltcompany.com](http://www.ltcompany.com) сайтынан, «ӨНІМДЕР» бөлімінен жүктеп аласыз

**BLR** Дадзены пашпарт даступны для запампоўкі на сайце [www.ltcompany.com](http://www.ltcompany.com) ў раздзеле «ПРАДУКЦЫЯ»

**UKR** Электронна версія паспорту доступна на сайті [www.ltcompany.com](http://www.ltcompany.com) в розділі «ПРОДУКЦІЯ»



## «Жарық технологиялары» Зауыты» ЖШҚ

### Шашыратқышымен полимерлік материалдан жасалған PRIZMA стационарлық шырақ

#### Құжаты

#### 1. Міндеті

- 1.1. Жартылай өткізгіш жарық қорларымен (жарық диодтарымен) шырақ, жалпы әкімшілік-қоғамдық және өндірістік ғимараттарды жарықтандыруға және 220 В ( $\pm 10\%$ ), 50 Гц ( $\pm 0,4$ Гц) ауыспалы ток желісінен жұмыс істеуге арналған. Электр энергиясының сапасы МЕМСТ 54149-2010-ге сәйкес болуы керек.
- 1.2. Шамдал TP TC 004/2011 «Төмен вольтты құрал-жабдықтың қауіпсіздігі туралы», TP TC 020/2011 «Техникалық құралдардың электромагниттік үйлесімдігі» қауіпсіздік талаптарына сәйкес келеді.
- 1.3. Шырақ жанғыштығы орташа материалдан жасалған тірек бетіне орнатылса болады.
- 1.4. Электр қуатынан зақымданудан қорғау тобы – I.

#### 2. Жеткізілім жинақтамасы

Шырақ, дана.	1
Бума, дана.	1
Құжат, дана.	1

#### 3. Қауіпсіздік техникаға талаптар

Шырақтың орнату, тазалау жұмыстарын тек құат көзі өшірілген кезде жасау.

#### 4. Пайдалану және орнату ережелері

- 4.1. Шырақты пайдалану жұмыстары «Тұтынушылар тарапынан электр құндырғыны техникалық пайдалану ережелерімен» сәйкес өткізіледі.
- 4.2. Бумасы шешілген шырақтан шашыратқышын шешіп, орнату өлшеміне сәйкес (кестеден қараңыз) 15x5 сопақ шеңбер пішінді тесіктерге пластик тіректерді орнату (қажеттілік бар жағдайда), тұрқыдағы тесік арқылы желілік сымдарды өткізу.
- 4.3. Тұрқыны тірек бетіне орнату. Сымдарды клеммалық қалыпқа көрсетілген кереғарлыққа сәйкес қосу (сурет 2).
- 4.4. Шашыратқышты шырақ тұрқысында бекіту.
- 4.5. Ластанған әйнекті сұйық сабынды ертіндіге батырылған жұмсақ шүберекпен сүрту қажет.

#### 5. Қабылдау туралы куәлік

Шырақ ТУ 3461-001-44919750-07–ға сәйкес және қолдануға жарамды болып табылды.

Шығару күні

Бақылаушы \_\_\_\_\_

Ораушы \_\_\_\_\_

Шырақ сертификатталған.

#### 6. Кепілдікті міндеттеме

- 6.1. Өндіруші-зауыт қалыпты қолдану жағдайда және сатып алушының кесірісіз істен шыққан шырақтарды кепілдік мерзімінде ақысыз жөндеуге немесе ауыстыруға міндетті.
- 6.2. Кепілдік мерзімі – шырақты шығарған күнінен бастап 36 ай.
- 6.3. Қалыпты климаттық жағдайда, сонымен қатар орнату, қолдану ережелері сақталса, шырақтардың қызмет мерзімі:
  - 8 жыл – тұрқысы және/немесе оптикалық бөлігі (шағылдырғышы) полимерден жасалған шырақтар үшін;
  - 10 жыл – басқа шырақтар үшін.

Өндіруші-зауыттың мекен-жайы: 390010, Рязань қаласы, Магистральная көш. 11-а.

Сатылған күні \_\_\_\_\_

Дүкен мөртаңбасы



ТАА «Завод «Светлавия тэхналогіі»

Свяцільнік PRIZMA стацыянарны з рассейвальнікам з палімернага матэрыялу

Пашпарт

### 1. Прызначэнне

1.1. Свяцільнік стацыянарны на паўправадніковых крыніцах святла (светладыёдах), прызначаны для агульнага асвятлення адміністрацыйна-грамадскіх і вытворчых памяшканняў і разлічаны для работы ў сетцы пераменнага току 220 В ( $\pm 10\%$ ), 50 Гц ( $\pm 0,4\text{Гц}$ ). Якасць электраэнергіі павінна адпавядаць ДАСТ Р 54149-2010.

1.2. Свяцільнік адпавядае патрабаванням бяспекі ТР ТС 004/2011 «Пра бяспеку нізкавольтнага абсталявання», ТР ТС 020/2011 «Электрамагнітная сумяшчальнасць тэхнічных сродкаў».

1.3. Свяцільнік можа быць устаноўлены на апорную паверхню з нармальна запальваемага матэрыялу.

1.4. Клас аховы ад паражэння электрычным токам – I.

### 2. Камплект пастаўкі

Свяцільнік, шт.	1
Упакоўка, шт.	1
Пашпарт, шт.	1

### 3. Патрабаванні па тэхніцы бяспекі

Устаноўку і чыстку свяцільніка рабіць толькі пры адключаным сілкаванні.

### 4. Правілы эксплуатацыі і ўстаноўка

4.1. Эксплуатацыя свяцільніка ажыццяўляецца ў адпаведнасці з «Правіламі тэхнічнай эксплуатацыі электраўстановак карыстальнікаў».

4.2. З распакаванага свяцільніка зняць рассейвальнік, у авальныя адтуліны 15х5, якія адпавядаюць устаноўачным памерам (гл.табл.), устаноўіць апоры пластыкавыя (пры неабходнасці), правесці сеткавыя правады праз адтуліну ў корпусе.

4.3. Корпус зафіксаваць на апорнай паверхні. Падключыць правады да клемнай калодкі ў адпаведнасці з указанай палярнасцю (гл. мал. 2).

4.4. Замацаваць рассейвальнік на корпусе свяцільніка.

4.5. Забруджанае шкло чысціць мяккім рызём, змочаным у слабым мыльным раствору.

### 5. Пасведчанне аб прыёмцы

Свяцільнік адпавядае ТУ 3461-001-44919750-07 і прызнаны годным да эксплуатацыі.

Дата выпуску \_\_\_\_\_

Кантралёр \_\_\_\_\_

Упакоўшчык \_\_\_\_\_

Свяцільнік сертыфікаваны.

### 6. Гарантыйныя абавязацельствы

6.1. Завод-вытворца абавязуецца бясплатна адрамантаваць ці замяніць свяцільнік, які выйшаў са строю не па віне пакупніка ва ўмовах нармальнай эксплуатацыі, на працягу гарантыйнага тэрміну.

6.2. Гарантыйны тэрмін – 36 месяцаў з дня вырабу свяцільніка.

6.3. Тэрмін службы свяцільніка ў нармальных кліматычных умовах пры захаванні правілаў мантажу і эксплуатацыі складае:

- 8 гадоў – для свяцільнікаў, корпус і/ці аптычная частка (рассейвальнік) якіх выраблены з палімерных матэрыялаў;
- 10 гадоў – для астатніх свяцільнікаў.

Адрас завода-вытворцы: 390010, г. Рязань, вул. Магістральная, д.11-а.

Дата продажу \_\_\_\_\_

Штамп крамы \_\_\_\_\_

**RUS** Данный паспорт доступен для скачивания на сайте [www.ltcompany.com](http://www.ltcompany.com) в разделе «ПРОДУКЦИЯ»

**ENG** You are welcome to download the passport in the PRODUCT section in our web-site [www.ltcompany.com](http://www.ltcompany.com)

**KAZ** Бұл төлқұжаты сіз [www.ltcompany.com](http://www.ltcompany.com) сайтынан, «ӨНІМДЕР» бөлімінен жүктеп аласыз

**BLR** Дадзены пашпарт даступны для запампоўкі на сайце [www.ltcompany.com](http://www.ltcompany.com) ў раздзеле «ПРАДУКЦЫЯ»

**UKR** Электронна версія паспорту доступна на сайті [www.ltcompany.com](http://www.ltcompany.com) в розділі «ПРОДУКЦІЯ»

ТОВ «Завод «Світлові технології»

Світильник PRIZMA стаціонарний з розсіювачем з полімерного матеріалу

Паспорт

### 1. Призначення

- 1.1. Світильник вбудований на напівпровідникових джерелах світла (світлодіодах), призначений для загального освітлення адміністративно-громадських і виробничих приміщень і розрахований для роботи в мережі змінного струму 220 В ( $\pm 10\%$ ), 50 Гц ( $\pm 0,4$ Гц). Якість електроенергії повинна відповідати ГОСТ 54149-2010.
- 1.2. Світильник відповідає вимогам безпеки ТР ТС 004/2011 «Про безпеку низьковольтного обладнання», ТР ТС 020/2011 «Електромагнітна сумісність технічних засобів».
- 1.3. Світильник може бути встановлений в нішу з нормально займистого матеріалу.
- 1.4. Клас захисту від ураження електричним струмом – I.

### 2. Комплект поставки

Світильник, шт.	1
Упаковка, шт.	1
Паспорт, шт.	1

### 3. Вимоги з техніки безпеки

Установку та чистку світильника здійснювати лише при відключеному живленні.

### 4. Правила експлуатації та установка

- 4.1. Експлуатація світильника здійснюється у відповідності до «Правил технічної експлуатації електроустановок споживачів».
- 4.2. З розпакованого світильника зняти розсіювач, в овальні отвори 15x5, які відповідають установчим розмірам (див. табл.), установити пластикові опори (при необхідності), провести мережеві проводи через отвір в корпусі.
- 4.3. Корпус зафіксувати на опорній поверхні. Підключити проводи до клемної колодки відповідно до зазначеної полярності (див. мал. 2).
- 4.4. Закріпити розсіювач на корпусі світильника.
- 4.5. Забруднене скло очищати м'якою тканиною, змоченою в слабкому мильному розчині.

### 5. Свідоцтво про приймання

Світильник відповідає ТУ 3461-001-44919750-07 і визнаний придатним до експлуатації.

Дата випуску \_\_\_\_\_

Контролер \_\_\_\_\_

Упаковщик \_\_\_\_\_

Світильник сертифікований

### 6. Гарантійні зобов'язання

- 6.1. Завод-виробник зобов'язується безкоштовно відремонтувати або замінити світильник, що вийшов з ладу не з вини покупця в умовах нормальної експлуатації протягом гарантійного терміну.
- 6.2. Гарантійний термін – 36 місяців з дня виготовлення світильника.
- 6.3. Термін служби світильників у нормальних кліматичних умовах при дотриманні правил монтажу та експлуатації становить:
  - 8 років – для світильників, корпус і/або оптична частина (розсіювач) яких виготовлені з полімерних матеріалів;
  - 10 років – для решти світильників.

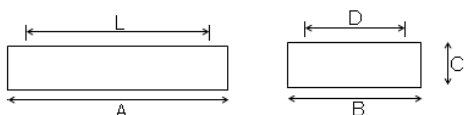
Адреса заводу-виробника: 390010, м. Рязань, вул. Магістральна буд.11-а.

Дата продажу \_\_\_\_\_

Штамп магазину



### 1. Габарити світильника



**RUS** Данный паспорт доступен для скачивания на сайте [www.ltcompany.com](http://www.ltcompany.com) в разделе «ПРОДУКЦИЯ»

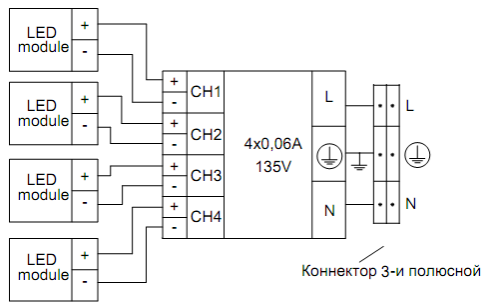
**ENG** You are welcome to download the passport in the PRODUCT section on our web-site [www.ltcompany.com](http://www.ltcompany.com)

**KAZ** Бұл төлқұжаты сіз [www.ltcompany.com](http://www.ltcompany.com) сайтынан, «ӨНІМДЕР» бөлімінен жүктеп аласыз

**BLR** Дадзены пашпарт даступны для запампоўкі на сайце [www.ltcompany.com](http://www.ltcompany.com) ў раздзеле «ПРАДУКЦЫЯ»

**UKR** Електронна версія паспорту доступна на сайті [www.ltcompany.com](http://www.ltcompany.com) в розділі «ПРОДУКЦІЯ»


2. Схема электрических соединений




RUS	UKR	ENG	KAZ	BLR
Габариты светильника	Габарити світильника	Dimensions of the lighting fixture	Шамдалдың габариттері	Габарыты свяцільні
Схема электрических соединений	Схема електричних з'єднань	Wiring diagram	Электрлік қосылыстардың сұлбасы	Схема злектричних злучанняў
LED модуль	LED модуль	LED module	LED модуль	LED модуль
Коннектор 5-полюсный	Конектор 5-полюсний	5-pole connector	5 полюсті коннектор	Канектар 5-полюсны

RUS


UKR

Артикул	Номинальная мощность, Вт	Цветовая температура, К	Световой поток, люмен	Индекс цветопередачи, не менее, Ra	Коэффициент мощности, не менее	Габариты, мм, АхВхС	Масса, кг, не более	 мм	Климатическое исполнение и категория размещения	Степень защиты от воздействия окружающей среды IP	Тип рассеивателя	Технические условия
PRIZMA/S 300	18	4000	1600	80	0,97	625x310x85	2,8	490x270	УХЛ4	20	Листовой призматический полимерный в рамке	ТУ 3461-001-44919750-07
PRIZMA/S 1200	36	4000	3200	80	0,97	1225x310x85	5,0	1050x270	УХЛ4	20	Листовой призматический полимерный в рамке	ТУ 3461-001-44919750-07
PRIZMA/S 595	36	4000	3200	80	0,97	650x595x85	5,0	560x480	УХЛ4	20	Листовой призматический полимерный в рамке	ТУ 3461-001-44919750-07

ENG

Luminaire name	Rated power, W	Color temperature, K	Light flux, lm	Color rendering index, minimum, Ra	Power Factor not less	Dimensions, mm, АхВхС	Weight, kg, not over	 mm	Climatic and placement category	Rate of protection from environmental influences IP	Type of diffuser	Specifications
PRIZMA/S 300	18	4000	1600	80	0,97	625x310x85	2,8	490x270	CLm App4	20	Sheet prism polymer in a frame	TOR 3461-001-44919750-07
PRIZMA/S 1200	36	4000	3200	80	0,97	1225x310x85	5,0	1050x270	CLm App4	20	Sheet prism polymer in a frame	TOR 3461-001-44919750-07
PRIZMA/S 595	36	4000	3200	80	0,97	650x595x85	5,0	560x480	CLm App4	20	Sheet prism polymer in a frame	TOR 3461-001-44919750-07

KAZ

Артикул	Атаулы куаты, Вт	Түстік температурасы К	Жарық ағыны, люмен	Түс жеткізу индексі, Ra	Қуат коэффициенті	Габариттер, мм	Салмағы, кг	 мм	Климаттық орындау және орнату деңгейі	Қоршаған орта әсерінен қорғау дәрежесі IP	Шашыратқыш түрі	Техникалық шарттар
PRIZMA/S 300	18	4000	1600	80	0,97	625x310x85	2,8	490x270	ҚСК4	20	Жиектегі жапырақты призмалық	ТУ 3461-001-44919750-07
PRIZMA/S 1200	36	4000	3200	80	0,97	1225x310x85	5,0	1050x270	ҚСК4	20	Жиектегі жапырақты призмалық	ТУ 3461-001-44919750-07
PRIZMA/S 595	36	4000	3200	80	0,97	650x595x85	5,0	560x480	ҚСК4	20	Жиектегі жапырақты призмалық	ТУ 3461-001-44919750-07

 RUS Данный паспорт доступен для скачивания на сайте [www.ltcompany.com](http://www.ltcompany.com) в разделе «ПРОДУКЦИЯ»


 ENG You are welcome to download the passport in the PRODUCT section on our web-site [www.ltcompany.com](http://www.ltcompany.com)

 KAZ Бұл төлқұжаты сіз [www.ltcompany.com](http://www.ltcompany.com) сайтынан, «ӨНІМДЕР» бөлімінен жүктеп аласыз

 BLR Дадзены пашпарт даступны для запамоўкі на сайце [www.ltcompany.com](http://www.ltcompany.com) ў раздзеле «ПРАДУКЦЫЯ»

 UKR Электронна версія паспорту доступна на сайті [www.ltcompany.com](http://www.ltcompany.com) в розділі «ПРОДУКЦІЯ»

BLR

Артыкул	Намінальная магутнасць, Вт	Колеравая тэмпература, К	Светлавы паток, люмен	Індэкс колераперадачы, не менш за, Ra	Казфіцыент магутнасці, не менш	Габарыты, мм, АхВхС	Маса, кг, не больш за	 мм	Кліматычнае выкананне і катэгорыя размяшчэння	Ступень аховы ад уздзеяння навакольнага асяроддзя ІР	Тып расейвальніка	Тэхнічныя ўмовы
PRIZMA/S 300	18	4000	1600	80	0,97	625x310x85	2,8	490x270	УХЛ4	20	Жиектегі жапырақты призмалық	ТУ 3461-001-44919750-07
PRIZMA/S 1200	36	4000	3200	80	0,97	1225x310x85	5,0	1050x270	УХЛ4	20	Жиектегі жапырақты призмалық	ТУ 3461-001-44919750-07
PRIZMA/S 595	36	4000	3200	80	0,97	650x595x85	5,0	560x480	УХЛ4	20	Жиектегі жапырақты призмалық	ТУ 3461-001-44919750-07

**RUS** Данный паспорт доступен для скачивания на сайте [www.ltcompany.com](http://www.ltcompany.com) в разделе «ПРОДУКЦИЯ»

**ENG** You are welcome to download the passport in the PRODUCT section on our web-site [www.ltcompany.com](http://www.ltcompany.com)

**KAZ** Бұл төлқұжаты сіз [www.ltcompany.com](http://www.ltcompany.com) сайтынан, «ӨНІМДЕР» бөлімінен жүктеп аласыз

**BLR** Дадзены пашпарт даступны для запампоўкі на сайце [www.ltcompany.com](http://www.ltcompany.com) ў раздзеле «ПРАДУКЦЫЯ»

**UKR** Электронна версія паспорту доступна на сайті [www.ltcompany.com](http://www.ltcompany.com) в розділі «ПРОДУКЦІЯ»