



9 Условия транспортировки и хранения:

- 9.1 Транспортирование допускается любым видом крытого транспорта, обеспечивающего защиту упакованной продукции от механических повреждений, непосредственного воздействия атмосферных осадков и ударных нагрузок в соответствии с правилами перевозок грузов, действующих на транспорте данного вида.
- 9.2 Условия транспортирования в части воздействия механических факторов – группа С (средние) по ГОСТ 23216-78.
- 9.3 Условия хранения светильников должны соответствовать группе условий хранения 3 (Ж3) по ГОСТ 15150-69. Хранение осуществляется в упаковке изготовителя в закрытых помещениях с естественной вентиляцией при температуре от -50°C до +50°C и относительной влажности не более 98% при 35°C.

10 Утилизация:

- 10.1 Светильники относятся к малоопасным твердым бытовым отходам. Изделия необходимо утилизировать путем передачи в специализированные организации по переработке вторичного сырья в соответствии с законодательством стран, где произведена покупка.

11 Гарантийные обязательства:

- 11.1 Гарантийный срок – 2 года при соблюдении правил эксплуатации.
- 11.2 За неправильную транспортировку, хранение, монтаж и эксплуатацию изделия, изготовитель ответственность не несет.
- 11.3 При отсутствии номера партии, даты продажи, штампа торгующей организации, подписей продавца и покупателя на Гарантийном талоне, гарантийный срок исчисляется со дня изготовления изделия.
- 11.4 Номер партии и дата изготовления нанесены на корпус светильника в формате XX-YY.ZZZZ, где XX обозначает код завода-изготовителя, YY – месяц, ZZZZ – год.

12 Гарантийный талон:

- 12.1 Гарантийный талон действителен только при заполнении всех данных.

Номер партии и дата изготовления	Заполняется продавцом	см. на корпусе изделия
Дата продажи		дд/мм/ гggг
Адрес продавца		штамп магазина
Штамп продавца		подпись, штамп продавца
Покупатель		ФИО, подпись



(RU) Изготовитель:

«ОПАЛТЕК (ГК) Лимітэд».
Флэт А, 9 Флор, Селвін Фэкторі Білдынґ,
404 Квун-Тонґ роуд, Квун-Тонґ, Коулун,
Ганґконґ, Кітай. Сделано в Китае.

Уполномоченная организация (Импортер):
ООО «ВТЛ» 192102, г. Санкт-Петербург, ул. Бухарестская, д. 22, корп. 2, лит. Д,
пом. 1-Н, офис 115

Гарантия: 2 года.
Дату изгот.: (см. на изделии).
Срок годности: не ограничен.

(BY) Вытворца:

«ОПАЛТЕК (ГК) Лімітэд».
Флэт А, 9 Флор, Селвін Фэкторі Білдынґ,
404 Квун-Тонґ Роўд, Квун-Тонґ, Коулун,
Ганґконґ, Кітай. Зроблена ў Кітаі.

Ўпаўнаважаная арганізацыя (Імпарцёр):
ІП Кашкан Андрэй Алегавіч.
220025, г. Мінск, вул. Ясеніна д.34, кв. 25
Тэл: +375 (33) 366-33-70

Гарантыя: 2 гады.
Дату вырабу: (глядзі на вырабе).
Тэрмін прыдатнасці: не абмежаваны.



СВЕТИЛЬНИК ТРЕКОВЫЙ СЕРИИ PTR 32 ПОД ЛАМПУ С ЦОКОЛЕМ GX53

1 Назначение:

- 1.1 Светильник трековый серии **PTR 32** под лампу с цоколем GX53 (в далее – светильник) предназначен для освещения жилых и общественных помещений, офисов, магазинов, холлов и вестибюлей, выставочных залов, музеев.
- 1.2 Светильник используется с лампами GX53 с максимальной мощностью 15W (лампа в комплект не входит).
- 1.3 Тип подключения к сети – на однофазный шинопровод.

2 Преимущества:

- 2.1 Светильник отличается компактным размером и длительным сроком службы.
- 2.2 Светильник легко установить в любой точке шинопровода, что позволяет создавать зоны с акцентным освещением.
- 2.3 Подходит для диммируемых ламп.

3 Сертификация:

- 3.1 Продукция сертифицирована на соответствие требованиям: ТР ТС 004/2011 «О безопасности низковольтного оборудования», ТР ЕАЭС 037/2016 «Об ограничении применения опасных веществ в изделиях электротехники и радиоэлектроники».

4 Комплектность:

- 4.1 Светильник, шт. 1
- 4.2 Технический паспорт и руководство по эксплуатации, шт. 1

БЛАГОДАРИМ ЗА ПОКУПКУ

<http://jazz-way.com>

5 Технические характеристики светильника:

	PTR 32 GX53 BL 230V IP20	PTR 32 GX53 WH 230V 230V IP20
Номинальное напряжение, В	~230	~230
Частота тока, Гц	50-60	50-60
Патрон	GX53	GX53
Максимально допустимая мощность лампы, Вт	15	15
Класс защиты от поражения электрическим током	II	II
Степень защиты	IP20	IP20
Материал корпуса	поликарбонат	поликарбонат
Цвет корпуса	черный	белый
Размеры корпуса DxLxH, мм	ø85x30x145	ø85x30x145
Вес нетто, кг	0,090	0,090
Гарантия	2 года	2 года

Технические характеристики определённого артикула Изделия указаны на упаковке. Фирма производитель оставляет за собой право на внесение изменений в конструкцию, дизайн и комплектацию Изделия, не ухудшающих его технических и потребительских характеристик.

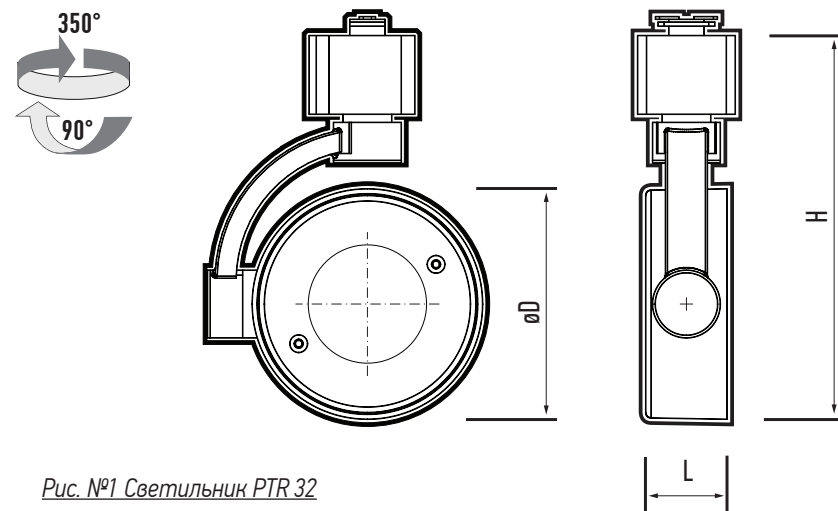


Рис. №1 Светильник PTR 32

6 Требования по технике безопасности:

- 6.1 Монтаж светильника, устранение неисправностей, чистка производится только при отключении электропитания квалифицированным специалистом.
- 6.2 Использование светильника допускается только при указанном напряжении сети.
- 6.3 Не располагать светильник вблизи горючих, легковоспламеняющихся предметов и химически активных элементов.
- 6.4 В случае повреждения или выхода из строя керамического патрона необходимо заменить патрон в светильнике.

7 Подготовка светильника к работе, установка, правила эксплуатации:

- 7.1 Распаковать Изделие, убедиться в его целостности и правильности комплектации.
- 7.2 Установить лампу GX53 в патрон светильника, повернув по часовой стрелке.
- 7.3 Установить шинопровод на монтажную поверхность, подключить шинопровод к сети.
- 7.4 Потянуть фиксатор адаптера вниз и установить адаптер на шинопровод таким образом, чтобы выступы адаптера вошли в паз шинопровода.
- 7.5 Повернуть адаптер на 90° до щелчка.
- 7.6 Включить питание.
- 7.7 В процессе эксплуатации, не реже двух раз в год, необходим профилактический осмотр и чистка светильника. Чистка светильника от загрязнения производится мягкой ветошью, смоченной в слабом мыльном растворе только при отключенном питании.
- 7.8 Светильник не предназначен для эксплуатации в особо сырых и жарких помещениях.

8 Возможные неисправности и их устранение:

Признаки неисправности	Вероятная причина	Метод устранения
При включении питания светильник не работает или мерцает.	Отсутствует напряжение в питающей сети	Проверьте наличие напряжения питающей сети и, при необходимости, устраните неисправность
	Плохой контакт	Проверьте контакты в схеме подключения и устраните неисправность
	Поврежден питающий кабель	Проверьте целостность цепей и целостность изоляции
	Вышла из строя лампа	Замените лампу на новую