

**ЭРА®****РУКОВОДСТВО ПО ЭКСПЛУАТАЦИИ (ПАСПОРТ)  
КОРПУС ПЛАСТИКОВЫЙ ЩУРН-П 1/3 IP55****УВАЖАЕМЫЙ ПОКУПАТЕЛЬ!**

Благодарим Вас за покупку продукции торговой марки ЭРА и доверие к нашей компании. Данный документ распространяется на корпус пластиковый ЩУРН-П 1/3 IP55 (далее – корпус пластиковый) торговой марки «ЭРА» и предназначен для руководства по монтажу, эксплуатации, транспортировке, хранению и утилизации.

**! Внимательно изучите данное руководство перед использованием изделия и сохраните его до конца эксплуатации.**

**! Информация о видах опасных воздействий.**

Изделие не содержит опасных и вредных для здоровья человека веществ, которые могут выделяться в процессе эксплуатации в течение срока службы изделия при соблюдении правил его эксплуатации.

**! ВНИМАНИЕ!**  
**ПЕРЕМЕННОЕ НАПРЯЖЕНИЕ 230В ОПАСНО ДЛЯ ЖИЗНИ!**

**1. ОБЩИЕ СВЕДЕНИЯ**

Корпуса пластиковые серии ЩУРН-П предназначены для установки однофазных или трехфазных счетчиков электроэнергии и модульного оборудования, защиты сетей от перегрузки и тока короткого замыкания. Благодаря высокой степени защиты корпуса могут быть установлены в помещениях с высоким уровнем влажности и содержания пыли, а также вне помещений.

**2. ТЕХНИЧЕСКИЕ ХАРАКТЕРИСТИКИ**

2.1 Технические характеристики изделия приведены в таблице 1:

Таблица 1

Наименование параметра	ЩУРН-П 1/3 IP55
Номинальное напряжение (переменное), В	230 / 400
Частота сети, Гц	47 - 63
Номинальный ток устанавливаемых аппаратов, А, не более	100
Модульная ширина (общее кол-во модульных составляющих), шт	3
Тип установки	навесной
Цвет	прозрачный
Номер цвета RAL	9010
Материал корпуса	ABS пластик
Степень защиты IP	IP55
Степень защиты от внешних механических ударов IK	IK 08
Категория климатического исполнения	У1
Габаритные размеры (ДхШхВ), мм	224x270x110
Масса, кг	0,76
Срок службы, лет	10

## 2.2 Габаритный чертеж приведен на рисунке 1

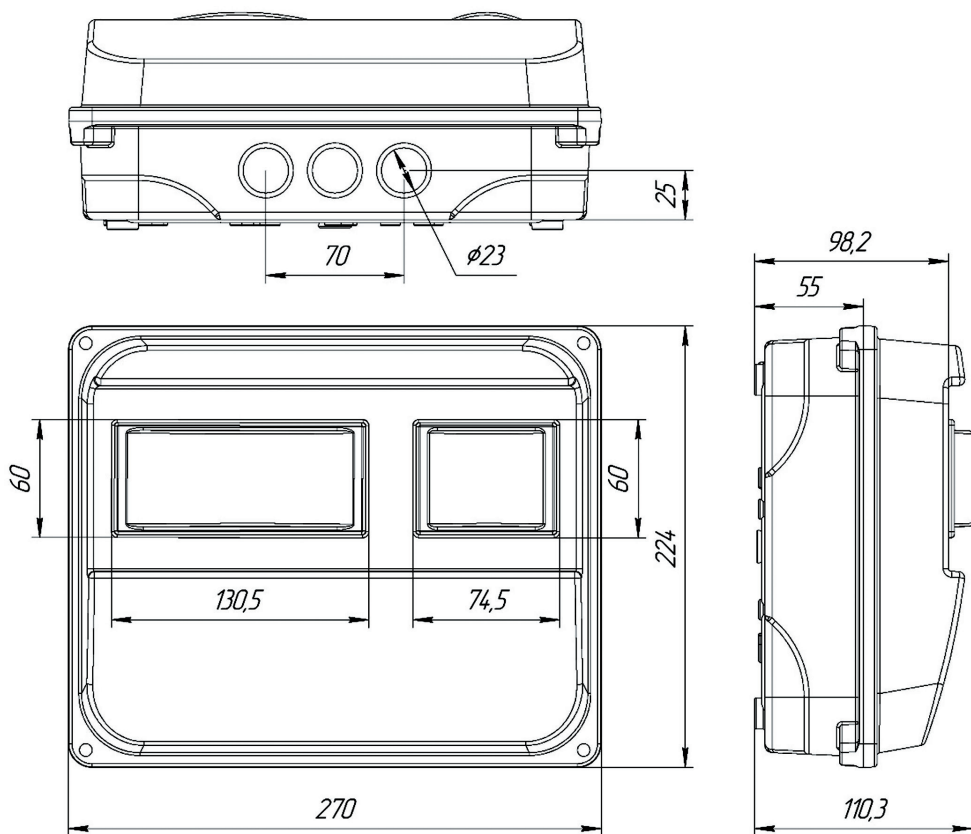


Рисунок 1 – Габаритные размеры корпуса пластикового

### 3. КОМПЛЕКТНОСТЬ

Комплектность поставки изделия:

- корпус пластиковый ЩУРН-П 1/3 IP55, шт. .... 1
- пломбиратор под вводный автомат, шт. .... 1
- DIN-рейка, шт. .... 1
- комплект для монтажа (саморезы, дюбели), шт. .... 1
- знаки электробезопасности, комплект ..... 1
- руководство по эксплуатации (паспорт), экз. .... 1
- упаковка, комплект ..... 1

### 4. ТРЕБОВАНИЯ БЕЗОПАСНОСТИ

4.1. **ЗАПРЕЩАЕТСЯ!** Эксплуатация изделия, имеющего какие-либо механические по-

вреждения.

4.2. **ЗАПРЕЩАЕТСЯ!** Эксплуатация изделия совместно с поврежденной электропроводкой.

4.3. **ВНИМАНИЕ!** Любые эксплуатационные работы с изделием проводить только при отключенном электропитании сети.

4.4. **ВНИМАНИЕ!** Монтаж изделия должен проводить квалифицированный специалист с соответствующей группой допуска по электробезопасности и соблюдением требований нормативно-технической документации.

4.5. **ВНИМАНИЕ!** Установка изделия должна производиться на поверхности из негорючих материалов внутри и снаружи жилых, производственных и подсобных помещений.

4.6. **ВНИМАНИЕ!** Во избежание несчастных случаев никогда не подвергайте изделие воздействию активных химических веществ, огня и воды.

4.7. **ВНИМАНИЕ!** Изделие является неремонтопригодным.

## 5. МОНТАЖ

5.1 Снимите лицевую панель, вывернув саморезы.

5.2 Установите на DIN-рейку требуемые электротехнические изделия.

5.3 Выполните внутренние электрические соединения. Проверьте качество выполненного монтажа.

5.4 Установите корпус на место эксплуатации с помощью монтажного комплекта и надежно закрепите его с помощью саморезов.

5.5 Подведите внешние электрические кабели через предусмотренные отверстия.

5.6 Установите знак заземления.

5.7 Установите лицевую панель, затем на нее нанесите знак электробезопасности.

## 6. ТРАНСПОРТИРОВКА И ХРАНЕНИЕ

Транспортировка и хранение изделия должны производиться в упаковке с соблюдением мер предосторожности от механических повреждений и воздействия атмосферных осадков.

Хранение осуществляется в упаковке изготовителя в помещениях с естественной вентиляцией при температуре воздуха от минус 40 до плюс 80 °С при относительной влажности не более 50% при температуре 40 °С.

## 7. УТИЛИЗАЦИЯ

Изделие необходимо утилизировать согласно требованиям законодательства территории реализации.

## 8. РЕАЛИЗАЦИЯ

Специальных требований по реализации изделия не предусмотрено.

## 9. ВОЗМОЖНЫЕ НЕИСПРАВНОСТИ И СПОСОБЫ ИХ УСТРАНЕНИЯ



**ВНИМАНИЕ!** Все работы связанные, с устранением возможных неисправностей изделия, должны осуществляться при отключенном питании сети!

В случае неисправности изделия обратитесь за помощью к квалифицированным специалистам.

## 10. СВЕДЕНИЯ ОБ ИЗДЕЛИИ

Наименование изделия	КОРПУС МОДУЛЬНЫЙ ПЛАСТИКОВЫЙ
Тип изделия	КОРПУС
Модель изделия	ЩУРН-П 1/3
Артикул изделия	Б0057141
Товарный знак	«ЭРА»
Страна изготовитель	Россия
Наименование изготовителя	ООО «ЭлектроПро»
Адрес изготовителя	Россия, 127030, город Москва, ул. Сущёвская, д. 19, стр. 5, этаж 3, помещение I, офис 315
Информация для связи с изготовителем	8 (495) 997-92-61
Дата изготовления:	

## 11. ГАРАНТИЯ

Гарантийный срок эксплуатации составляет 36 месяцев с момента продажи при соблюдении условий эксплуатации, изложенных в данном документе.

Возврат/обмен осуществляется у розничного продавца, реализовавшего товар потребителю, в сроки и по основаниям, установленным законодательством о защите прав потребителей.

**Продукция не подлежит гарантийному обслуживанию в случае:**

- наличия механических повреждений или следов вскрытия корпуса;
- нарушения условий эксплуатации, изложенных в данном документе;
- предъявления товара с незаполненным (неправильно заполненным) гарантийным письмом.

Модель изделия	Место продажи	Дата продажи	Штамп магазина и подпись продавца

