



## СВЕТИЛЬНИКИ ALT-RAY-R42-5W

### ПРИМЕНЕНИЕ

- Светильник предназначен для организации локального освещения элементов фасадов зданий и сооружений, малых архитектурных форм, деревьев и зеленых насаждений.

### ОСОБЕННОСТИ

- Поворотная конструкция позволяет регулировать направление света в диапазоне 135°.
- Узкий угол излучения дает возможность решать задачу точечного освещения объектов.
- Возможна установка в грунт или монтаж на поверхность при помощи аксессуаров — основания-пики или круглого основания (приобретаются отдельно).
- Ударопрочный корпус со степенью пылевлагозащиты IP67 рассчитан на длительное использование на открытом воздухе и обеспечивает надежную работу в неблагоприятных условиях.



### ПАРАМЕТРЫ

Напряжение питания	AC 230 В
Частота питающей сети	50/60 Гц
Мощность, потребляемая от сети AC 230 В	5 Вт
Световой поток	310 лм
Индекс цветопередачи	CRI>80
Угол излучения	25°
Угол регулировки наклона светового потока	135°
Степень пылевлагозащиты	IP67
Степень защиты от механических воздействий	IK04
Класс защиты от поражения электрическим током	I
Нагрузочная способность	220 кг
Диапазон рабочих температур окружающей среды	-40... +60 °C
Габаритные размеры	Ø42×77 мм
Вес	0.29 кг
Кабель для подключения к сети	длина 1 м, 3×1 мм <sup>2</sup> , резиновая оболочка
Гарантийный срок	36 мес

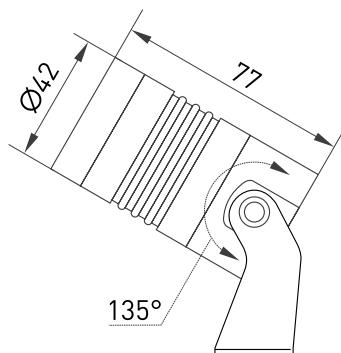


Рис. 1. Чертеж и габаритные размеры

## МОДЕЛИ

Артикул	Модель	Цвет корпуса	Цветовая температура*	Цвет свечения
032652	ALT-RAY-R42-5W Day4000	серый	4000 К	Белый дневной
053624	ALT-RAY-R42-5W Day4000	белый	4000 К	Белый дневной
053626	ALT-RAY-R42-5W Day4000	коричневый	4000 К	Белый дневной
026446	ALT-RAY-R42-5W Warm3000	серый	3000 К	Белый теплый
053627	ALT-RAY-R42-5W Warm3000	белый	3000 К	Белый теплый
053628	ALT-RAY-R42-5W Warm3000	коричневый	3000 К	Белый теплый
051800	ALT-RAY-R42-5W Warm2700	серый	2700 К	Белый теплый

\* Указано типовое значение.

## УСТАНОВКА И ПОДКЛЮЧЕНИЕ

- Извлеките светильник из упаковки и убедитесь в отсутствии механических повреждений.
- Присоедините провода питания светильника к обесточенной сети АС 230 В. Соблюдайте порядок подключения и маркировку проводов: желто-зеленый — РЕ, «защитное заземление»; коричневый — L, «фаза»; синий — N, «ноль».
- Включите светильник и проверьте его работоспособность.
- Установите светильник. Допускается как непосредственное крепление светильника на поверхность, так и установка с помощью аксессуаров: поворотного основания (арт. 024890) и основания для установки в грунт (арт. 024888).
- Отрегулируйте направление и угол излучения светового потока светильника.



Рис. 2. Основание для установки на поверхность (арт. 024890)



Рис. 3. Основание для установки в грунт (арт. 024888)

