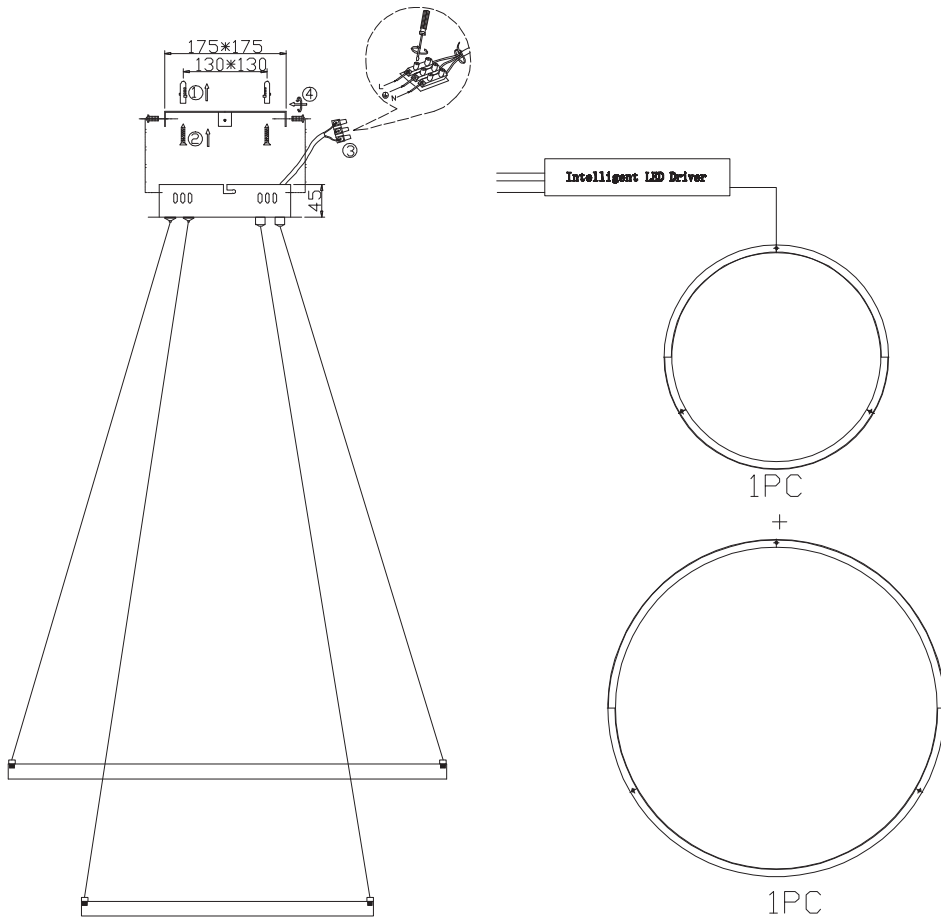


**Рисунок 1**  
**Сурет 1**  
**Цыпр 1**  
**1-Сурет**



**6\_Транспортировка и хранение**  
Транспортировка и хранение светильника должны производиться в упаковке с соблюдением мер предосторожности от механических повреждений и воздействия атмосферных осадков.

**7\_Утилизация**  
Изделие необходимо утилизировать согласно требованиям законодательства территории реализации.

**8\_Гарантийные обязательства**  
Гарантийный срок эксплуатации светильника составляет 2 года со дня продажи, при условии соблюдения условий эксплуатации, изложенных в данном руководстве. Возврат/обмен светильника осуществляется у розничного продавца, реализовавшего товар потребителю, в сроки и по основаниям, установленным законодательством о защите прав потребителей. Возврат/обмен светильника осуществляется без механических повреждений и при полной комплектации.

**9\_Возможные неисправности и способы их устранения**  
**Внимание! Все работы связанные с устранением возможных неисправностей светильника должны осуществляться при отключенном питании сети!**

Светильник не работает	<ul style="list-style-type: none"> <li>проверить наличие сетевого напряжения питания 220В</li> <li>убедиться в целостности всех соединений</li> </ul>
------------------------	---

Если эти способы Вам не помогли, для устранения неисправности обратитесь за помощью к квалифицированным специалистам.

**10\_Сведения об изделии**

Наименование изделия:	Светильник бытовой
Тип изделия	потолочный
Модель изделия	6105-101 Laugen светодиодный с пультом
Товарный знак	«RIVOL»
Страна изготовитель	Китай
Наименование изготовителя	АТЛ Бизнес (Шэньчжэнь) КО., ЛТД
Адрес изготовителя	Китайская Народная Республика, Шэньчжэнь, Наньшань Дистрикт, Чуанье стрит, Нос Баоличэн Билдинг, рум 901
Информация для связи с изготовителем	atl_company@163.com
Импортер:	Информация об импортере указана на этикетке, расположенной на индивидуальной упаковке.
Соответствие нормативным документам	ТР ТС 004 / 2011 «О безопасности низковольтного оборудования», ТР ТС 020 / 2011 «Электромагнитная совместимость технических средств», ТР ЕАЭС 037 / 2016 «Об ограничении применения опасных веществ в изделиях электротехники и радиоэлектроники».
Месяц, год изготовления:	



**6\_Тасымалдау және сақтау**  
Шамды тасымалдау және сақтау механикалық зақымданудан және атмосфералық жауын-шашынның әсерінен қорғаныс шараларын сақтай отырып, қаптамада жүзеге асырылуы керек.

**7\_Қайта өңдеу**  
Өнім сату аумағының заңды талаптарына сәйкес жойылуы керек.

**8\_Кепілдік міндеттемелері**  
Шамның кепілдік мерзімі осы нұсқаулықта көрсетілген пайдалану шарттарын ескере отырып, сатылған күннен бастап 2 жыл құрайды. Шамды қайтару / айырбастау өнімді тұтынушыға сатқан сатушыда тұтынушылар құқығын қорғау туралы заңнамада белгіленген мерзімде және негіздерде жүзеге асырылады. Шамды қайтару / ауыстыру механикалық зақымдалусыз және толық жиянты-ғымен жүзеге асырылады.

**9\_Ықтимал ақаулар және оларды жою тәсілдері**  
**Назар аударыңыз! Шамның ықтимал ақауларын жоюға қатысты барлық жұмыстар электр желісі ажыратылған жағдайда жүргізілуі керек!**

Шам жұмыс істемейді	<ul style="list-style-type: none"> <li>желдегі кернеудің 220 В екенін тексеріңіз</li> <li>байланыстардың бүтіндігін тексеріңіз</li> </ul>
---------------------	---

Егер бұл әдістер сізге көмектеспесе, ақаулықтарды жою үшін білікті мамандарға хабарласыңыз.



**6\_Фոһаажроол և պահեստավորում**  
Լուսատուի տեղափոխումը և պահպանումը պետք է իրականացվի վախճարապետների կողմից: Խանութային մեխանիկական վնասվածքից և վնասվածքից պաշտպանության միջոցների:

**7\_Վերաբաշխում**  
Ապրանքը պետք է հետազոտվի վնասվածքի իրավական պահանջներին համապատասխան:

**8\_Երաշխիքային պարտավորություններ**  
Լուսատուի երաշխիքային ժամկետը վնասվածքի օրվանից 2 տարի է: Երկու ձեռնարկում էլ նշված գործարանական պայմանների պահպանումը: Լամպի վերադարձը / փոխանակումը իրականացվում է մանրածախ վաճառքում, որը սպորտներ վաճառել է սպորտին, սպորտի պաշտպանության մասին օրենսդրությամբ սահմանված ժամկետներում և ինքնուրույն: Լուսատուի վերադարձը / փոխանակումը իրականացվում է առանց մեխանիկական վնասվածքի և ամբողջական հավաքածուով:

**9\_Հնարավոր անսարքությունները և դրանց վերացման ուղիները**  
Ուշադրություն! Լուսատուի հնարավոր անսարքությունների վերացման հետ կապված բոլոր աշխատանքները պետք է իրականացվեն անջատված էլեկտրական ցանցով!

Լամպը չի աշխատում	<ul style="list-style-type: none"> <li>ստուգել ցանցի լարումը 220 վ է</li> <li>համոզվել, որ բոլոր կապերն անձեռնմխելի են</li> </ul>
-------------------	---

Եթե այս մեթոդները ձեզ չեն օգնել, խնդրի լուծման համար կապվել որակագնահատման կենտրոնի հետ:



**6\_Ташуу жана сактоо**  
Шамдарды ташуу жана сактоо механикалык бузулуудан жана атмосфералык жаан-чачындын таасиринен сактоо чараларын сактоо менен таңгактоодо жүргүзүлүшү керек.

**7\_Қайта өңдеу**  
Өнім сату аймақтың заңды талаптарына сәйкес жок кылынышы керек.

**8\_Кепилдик милдеттенмелері**  
Шамдың кепилдик мөөнөту ушул колдонмодо көрсөтүлгөн иштөө шарттарын эске алуу менен сатылган күндөн тартып 2 жыл түзөт. Чыракты кайтарып берүү / алмаштыруу керектөөчүгө продукцияны саткан чекене сатууда, керектөөчүлөрдүн укугун коргоо жөнүндө мыйзамдарда белгиленген мөөнөттө жана негиздерде жүргүзүлөт. Шамды кайтаруу / алмаштыруу механикалык бузулбастан жана толук комплект менен жүргүзүлөт.

**9\_Мүмкүн болгон кемчиликтер жана аларды жоюу жолдору**  
**Көңүл бурмуз! Жарык берүүчүнүн мүмкүн болгон бузуктуктарын четтетүүгө байланыштуу бардык жұмыштар электр тармагы өчүрүлүп аткарылышы керек!**

Чырақ иштемейт	<ul style="list-style-type: none"> <li>тармактын чыалуусу 220 В экендигин текшерүү</li> <li>бардык байланыштардын бузулбагандыгын текшерип алыңыз</li> </ul>
----------------	--

Эгерде бул ыкмалар сізге жардам бербесе, көйгөйдү чечүү үчүн квалификациялуу адистерге кайрылыңыз.



**10\_Өнім туралы мәліметтер**

Өнімнің атауы:	Үй шамы
Элемент түрі	тебе
Өнім моделі	6105-101 Laugen светодиодный с пультом
Сауда белгісі	«RIVOL»
Өндіруші ел	Қытай
Өндірушінің аты	АТЛ Бизнес (Шэньчжэнь) КО., ЛТД
Өндірушінің мекен-жайы	Қытай Халық Республикасы, 518054, Шэньчжэнь, Наньшань дистрикт, Чуанье стрит, Нос Баоличэн Билдинг, рум 901.
Байланыс ақпараты өндірушімен бірге	atl_company@163.com
Импорттаушы:	Импорттаушы туралы ақпарат жалпырмада көрсетілген, жеке қаптамада орналасқан
Нормативтік-сұйықтық актілерді сақтау құжаттар	КО ТР 004/2011 «Төмен кернеулі жабдықтың қауіпсіздігі туралы», КО ТР 020/2011 «Техникалық жабдықтардың электромагниттік үйлестімділігі», ЕАЭС ТР 037/2016 «Электр және радиоэлектроника өнімдерінде қауіпті заттарды пайдалануды шектеу туралы»,
Шығарылған айы, жылы:	

**10\_Продукцияның чоо-жайы**

Продукт аты:	Үй лампасы
Нерсениң түрі	шыл
Продукцияның моделі	6105-101 Laugen светодиодный с пультом
Соода белгиси	«RIVOL»
Өндүрүүчү өлкө	Кытай
Өндүрүүчүнүн аты	АТЛ Бизнес (Шэньчжэнь) КО., ЛТД
Өндүрүүчүнүн дарегі	Кытай Эл Республикасы, 518054, Шэньчжэнь, Наньшань дистрикт, Чуанье стрит, Нос Баоличэн Билдинг, рум 901
Байланыш маалымат өндүрүүчү менен	atl_company@163.com
Импортер:	Импортоочу маалымат этикеткасында көрсөтүлгөн, жеке таңгакта жайгашкан.
Эрежелердин сакталышы	ТР 004/2011 «Төмен чыңалуудагы шымдардын коопсуздуктуу жөнүндө», ББ ТР 020/2011 «Техникалык шымдардын электромагниттик шайкештиги», ЕАЭС ТР 037/2016 «Коппуну абады колдонуучу чектөө жөнүндө» талаптарга жооп берет, электр жана электрондук буюмдардагы заттар
Өндүрүлгөн айы, жылы:	