

# Регулятор температуры

# RT-800

## Руководство по эксплуатации

### ЕВРОАВТОМАТИКА «F&F»

Служба технической поддержки:  
РБ г. Лида, ул. Минская, 18А, тел./факс: + 375 (154) 65 72 57, 60 03 80,  
+ 375 (29) 319 43 73, 869 56 06, e-mail: support@fff.by

Управление продаж:  
РБ г. Лида, ул. Минская, 18А, тел./факс: + 375 (154) 65 72 56, 60 03 81,  
+ 375 (29) 319 96 22, (33) 622 25 55, e-mail: sales@fff.by

### Назначение

Регулятор температуры RT-800 предназначен для контроля и поддержания заданного температурного режима в помещениях, овощехранилищах, системах водяного отопления и т.п. путем включения/выключения нагревательной или охлаждающей установки по сигналам выносного датчика температуры.

### Технические характеристики реле

Напряжение питания, В / Гц	230 / 50
Контакт	1NO (1 нормально открытый)
Максимальный коммутируемый ток, А	16 AC1 / 250В AC
Максимальный ток катушки контактора, А	3
Максимальная мощность нагрузки	см. табл. 1
Диапазон регулируемых температур, °С	-20 ... +130
Гистерезис регулируемый, °С	1...30
Дискретность установки, °С	1
Точность измерения, °С	1
Температурная коррекция, °С	±9
Датчик температуры	КТУ81/210
Коммутационная износостойкость, циклов	>10 <sup>6</sup>
Степень защиты	IP20
Диапазон рабочих температур, °С	-25 ... +50
Потребляемая мощность, Вт	2
Степень загрязнения среды	2
Категория перенапряжения	III
Подключение	Евро-розетка
Габариты (Ш×В×Г), мм	60×125×90
Масса, кг	0,27
Тип корпуса	переходник вилка-розетка
Монтаж	евро-розетка

### Технические характеристики датчика

Тип чувствительного элемента	КТУ81/210
Степень защиты	IP44
Диапазон рабочих температур, °С	-5 ... +60
Подключение	провод 2х0,5 мм <sup>2</sup> , длина 1,0м
Габариты (Ш×В×Г), мм	ø5×30
Масса, кг	

### ВНИМАНИЕ!

Датчик температуры гальванически изолирован от сети питания самого изделия и от контактов исполнительного реле.



#### ВНИМАНИЕ

Изделие следует подключать к однофазной сети согласно существующим нормам электробезопасности. Правила подключения описаны в данном руководстве. Работы, связанные с установкой, подключением и регулировкой должны проводиться квалифицированным специалистом после ознакомления с инструкцией по эксплуатации и функциями устройства. Перед началом установки следует убедиться в отсутствии напряжения на подключаемых проводах. Самовольное вскрытие корпуса влечет за собой утрату права на гарантийное обслуживание изделия, а также может стать причиной поражения электрическим током. Изделие должно использоваться по его прямому назначению. По вопросам монтажа и работы устройства обращаться в службу технической поддержки.



ТУ РБ 590618749.006-2004

### Панель управления



### Функциональные особенности

- выбор режима работы - нагрев или охлаждение;
- коррекция показаний датчика 9°C;
- аварийная индикация превышения (понижения) температуры на 5°C свыше установленной, звуковая сигнализация, индикация на табло - мигание индикаторов с частотой 0,5 Гц;
- отключение аварийной индикации;
- контроль исправности датчика;
- индикация кода ошибки на табло.

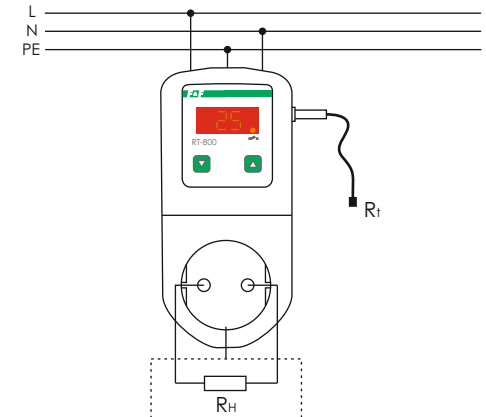
### Комплект поставки

Регулятор температуры.....	1
Датчик выносной RT.....	1
Руководство по эксплуатации.....	1
Упаковка.....	1

### ВНИМАНИЕ!

Перед подключением изделия к электрической сети (в случае его хранения или транспортировки при низких температурах), для исключения повреждений вызванных конденсацией влаги, необходимо выдержать изделие в теплом помещении не менее 2-х часов.

### Схема подключения



## ВНИМАНИЕ!

Датчик RT не рекомендуется применять для контроля температур свыше 60°C.

Для контроля температур свыше 60°C необходимо использовать датчики RT-823, RT-82 (заказываются дополнительно либо указываются при заказе).

## Описание управления

При подключении регулятора температуры к сети питания по умолчанию на цифровом индикаторе появятся значения с интервалом в 2 секунды:

«-OF-» (режим охлаждения с миганием индикатора),

«Г05» (значения гистерезиса 5 градусов цельсия),

«25» (к примеру) текущая температура непосредственно с подключенного датчика, если датчик не подключен - на индикаторе появиться, мигающий с частотой 0,5 Гц, код ошибки «o2».

Отображение значения текущей температуры - является **РАБОЧИМ РЕЖИМОМ РЕГУЛЯТОРА**.

Табл. 1. Расшифровка значений отображаемых на индикаторе.

Индикация	Значение индикации
-O-	режим работы охлаждение
-H-	режим работы нагрев
-Ob	режим работы охлаждение с включенной аварийной сигнализацией
-Hb	режим работы нагрев с включенной аварийной сигнализацией
-HF	режим нагрев с миганием индикатора
-OF	режим охлаждение с миганием индикатора
Г05	значение гистерезиса
o1	короткое замыкание в цепи датчика
o2	отсутствие контакта в цепи датчика

В режимах работы с включенной аварийной сигнализацией при превышении установленной температуры больше 5 градусов будет моргать индикатор с частотой 0,5 Гц, а так же раздастся звуковой сигнал с той же частотой.

В режимах работы без аварийной сигнализации звуковой сигнал не раздается.

### Настройка регулятора температуры.

Находясь в **рабочем режиме** кратковременно и одновременно нажать обе кнопки «▲» и «▼» на индикаторе появятся три горизонтальные черты «- - -» свидетельствующие о том что изделие находится в **РЕЖИМЕ НАСТРОЙКИ**.

В **режиме настройки** можно произвести выбор режима работы и изменить значение гистерезиса.

Для изменения режима работы кнопками «▲» или «▼» выбираем «H-» (установлен по умолчанию). Держим любую из кнопок в течении времени пока индикация не моргнет и кнопками «▲» или «▼» выбираем необходимый режим работы (к примеру) «-O-». Ждем 2 секунды ничего не нажимая и изделие перейдет в режим настройки.

Изменение значения гистерезиса производится аналогично выбору режима работы.

Для выхода из **режима настройки** необходимо кратковременно нажать обе кнопки «▲» и «▼».

### Установка требуемой температуры.

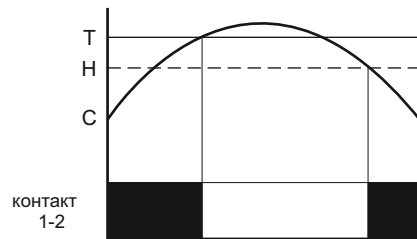
Установку требуемой температуры осуществляем кнопками «▲» и «▼» в **рабочем режиме** (не входя в режим настройки). После установки требуемой температуры изделие входит в рабочий режим через 2-3 секунды.

### Установка температурной коррекции.

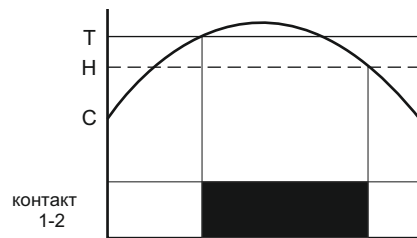
В рабочем режиме одновременно нажать кнопки «▼» и «▲» и удерживать нажатыми в течение более 4-х секунд. На индикаторе появится «-d-» (дискретность изменений равна - 1 градус). Изменение величины температурной коррекции - нажатием кнопок «▲» или «▼» в пределах -9...+9 градусов. Выход в рабочий режим произойдет если 4 секунды не было нажатия на кнопки.

## Диаграммы работы

в режиме «нагрев»:



в режиме «охлаждение»:

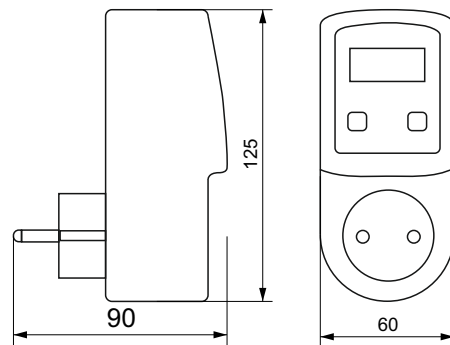


H- величина гистерезиса

T - контролируемая температура

C - температура датчика

## Размеры корпуса



## Условия транспортировки и хранения

Транспортировка изделия может осуществляться любым видом закрытого транспорта, обеспечивающим сохранение упакованных изделий от механических воздействий и воздействий атмосферных осадков. Хранение изделия должно осуществляться в упаковке производителя в закрытых помещениях с естественной вентиляцией при температуре окружающего воздуха от минус 50° до плюс 50°C и относительной влажности не более 80% при температуре +25°C.

## Требование безопасности

Эксплуатация изделия должна осуществляться в соответствии с требованиями, изложенными в руководстве по эксплуатации.

Перед установкой необходимо убедиться в отсутствии внешних повреждений устройства.

Изделие, имеющее внешние механические повреждения, эксплуатировать запрещено.

Не устанавливайте реле без защиты в местах где возможно попадание воды или солнечных лучей.

Изделие должно устанавливаться и обслуживаться квалифицированным персоналом.

При подключении изделие необходимо следовать схеме подключения.

## Гарантийные обязательства

Гарантийный срок эксплуатации изделия - 24 месяца с даты продажи.

Срок службы 10 лет.

При отсутствии даты продажи гарантийный срок исчисляется с даты изготовления

ООО «Евроавтоматика Фиф» гарантирует ремонт или замену вышедшего из строя изделия при соблюдении правил эксплуатации и отсутствии механических повреждений.

В гарантийный ремонт не принимаются:

- изделия, предъявленные без паспорта предприятия;
- изделия, бывшие в негарантийном ремонте;
- изделия, имеющие повреждения механического характера;
- изделия, имеющие повреждения голографической наклейки;

Предприятие изготовитель оставляет за собой право вносить конструктивные изменения, без уведомления потребителя, с целью улучшения качества и не влияющие на технические характеристики и работу изделия.

## Свидетельство о приемке

Регулятор температуры RT-800 изготовлен и принят в соответствии с требованиями ТУ РБ 590618749.006-2004, действующей технической документации и признан годным к эксплуатации.

## Драгоценные металлы отсутствуют

Штамп ОТК	Дата выпуска	Дата продажи

## Условия эксплуатации

Климатическое исполнение УХЛ4, диапазон рабочих температур от -25...+50 °С, относительная влажность воздуха до 80% при 25°C. Рабочее положение в пространстве - произвольное. Высота над уровнем моря до 2000м. Окружающая среда – взрывобезопасная, не содержащая пыли в количестве, нарушающем работу реле, а также агрессивных газов и паров в концентрациях, разрушающих металлы и изоляцию. По устойчивости к перенапряжениям и электромагнитным помехам устройство соответствует ГОСТ IEC 60730-1.

## Условия реализации и утилизации

Изделия реализуются через дилерскую сеть предприятия. Утилизировать как электронную технику

## Обслуживание

При техническом обслуживании изделия необходимо соблюдать «Правила техники безопасности и технической эксплуатации электроустановок потребителей».

При обнаружении видимых внешних повреждений корпуса изделия дальнейшая его эксплуатация запрещена.

Гарантийное обслуживание производится производителем изделия. Послегарантийное обслуживание изделия выполняется производителем по действующим тарифам.

Перед отправкой на ремонт, изделие должно быть упаковано в заводскую или другую упаковку, исключающую механические повреждения.

Таблица 1

Ток контактов реле	Категория применения				
	AC-1	AC-3	AC-15	DC-1	
				24V	230V
Активная нагрузка	Электродвигатели	Катушки контакторов	Безиндуктивная нагрузка постоянного тока		
16A	4000VA	0,9kW	750VA	16A	0,35A