

Электронная документация

## АЛЮМИНИЕВЫЙ ПРОФИЛЬ

### SL-LINIA65-F-2000 ANOD

### ОПИСАНИЕ

- Встраиваемый профиль с накладным фланцем для линейных светильников.
- Экраны, заглушки, соединители и другие дополнительные аксессуары поставляются отдельно.

### ПРИМЕНЕНИЕ

- Для линейных светильников.
- Подсветка мебели, пазов, ниш и других элементов интерьера.
- Для светодиодных лент и линеек шириной до 38 мм.



38 мм




Встраиваемый



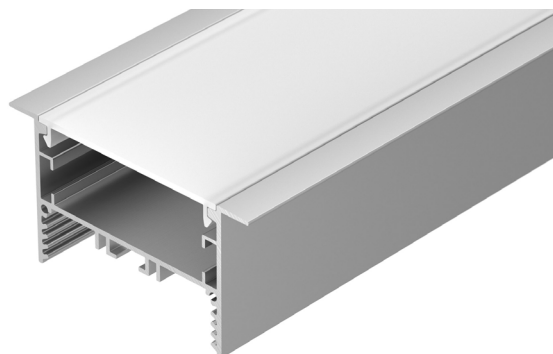
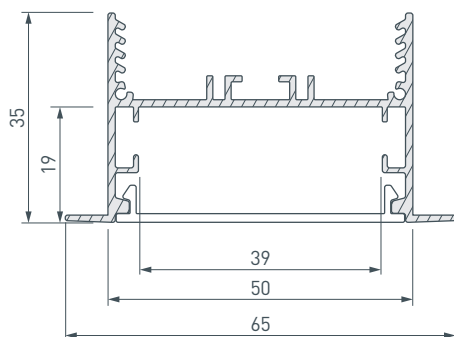
Серебристый

### ПАРАМЕТРЫ

Артикул	<b>029033</b>
Модель	<b>SL-LINIA65-F-2000 ANOD</b>
Цвет	 <b>серебристый</b>
Покрытие	<b>анодированное</b>
Форма (сечение)	<b>с фланцем</b>
Назначение	<b>для прямоугольных светильников</b>
Размеры профиля	<b>2000×65×35 мм</b>
Ширина площадки для лент	<b>38 мм</b>
Рассеиваемая (отводимая) тепловая мощность* на 1 м	<b>50 Вт</b>

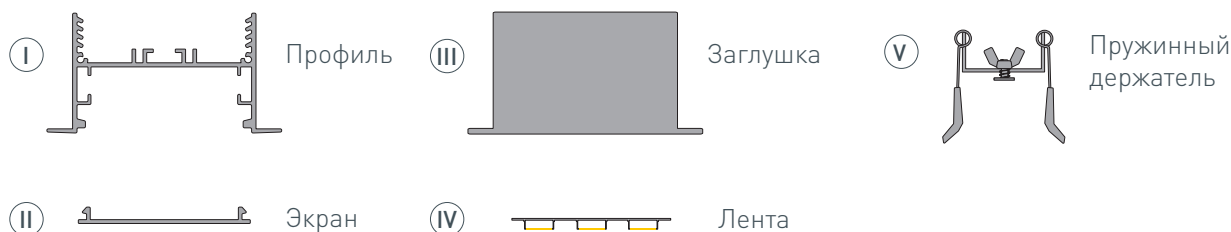
\* При использовании светодиодных лент и линеек.

# ЧЕРТЕЖ

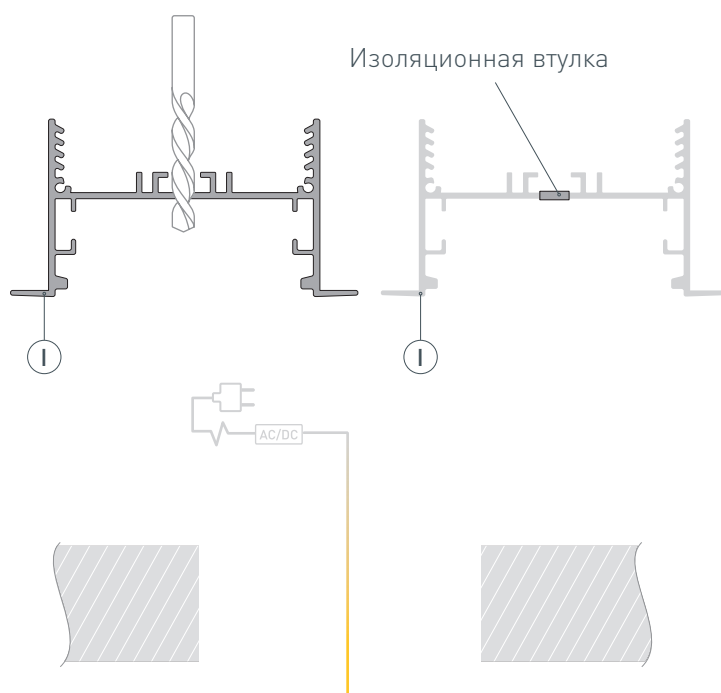


# РУКОВОДСТВО ПО МОНТАЖУ ПРОФИЛЯ

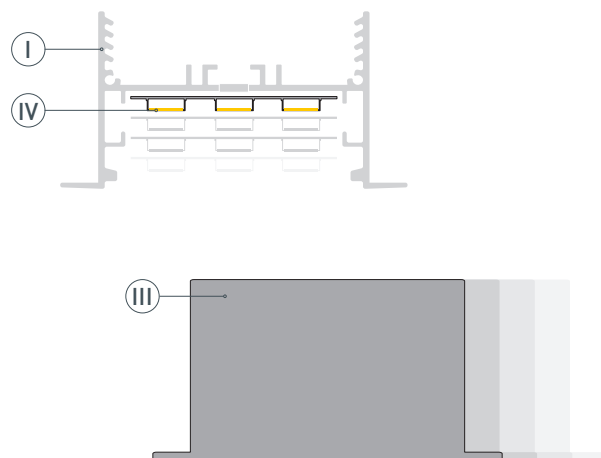
Установка профиля на пружинный держатель  
Необходимые компоненты:



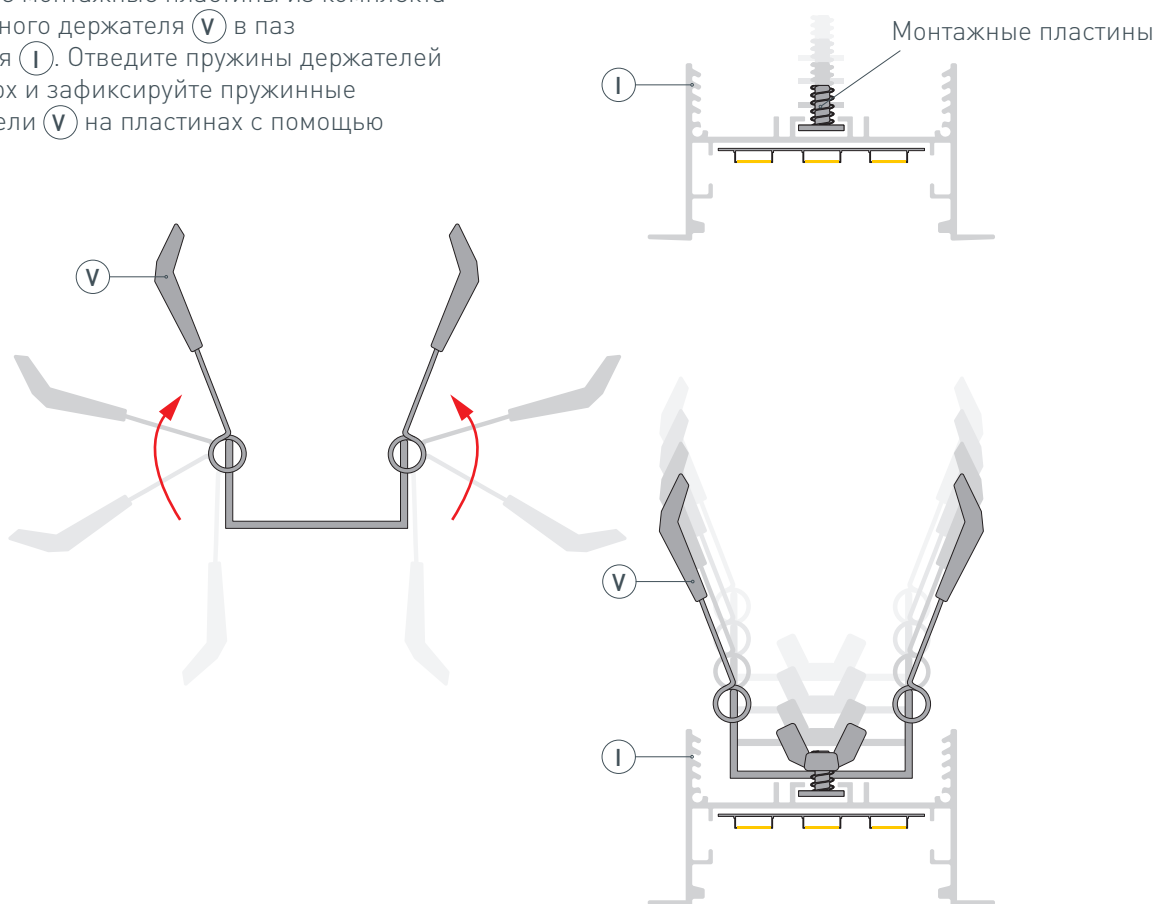
- 1** / Просверлите отверстие в профиле ① для вывода кабеля питания светодиодной ленты. Установите и зафиксируйте в профиле ① в отверстии для кабеля питания светодиодной ленты проходную изоляционную втулку. Подготовьте на поверхности паз для установки. Выведите наружу кабель от блока питания для светодиодной ленты.



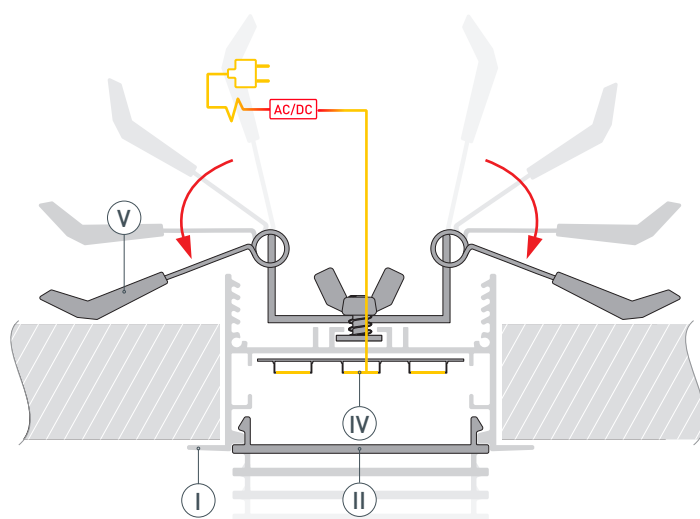
- 2** / Перед приклеиванием ленты рекомендуется обезжирить поверхность профиля ①. Установите светодиодную ленту ④ в профиль ①. Установите на профиль ① заглушки ③.



- 3 / Вставьте монтажные пластины из комплекта пружинного держателя (V) в паз профиля (I). Отведите пружины держателей (V) вверх и зафиксируйте пружинные держатели (V) на пластинах с помощью винта.



- 4 / Проведите кабель питания светодиодной ленты через изоляционную втулку в профиле (I). Подключите светодиодную ленту (IV), строго соблюдая полярность, обозначенную на плате. Максимально допустимая для подключения длина отрезка светодиодной ленты указана в инструкции к светодиодной ленте. Для обеспечения равномерного свечения ленты по всей длине рекомендуется подавать питание на светодиодную ленту с двух сторон. Установите экран (II) на профиль (I). Поднимите пружины держателей (V) вверх и вставьте профиль (I) в подготовленный паз, зафиксируйте профиль (I) в пазу, опустив пружины держателей (V), как показано на рисунке.



## СОПУТСТВУЮЩИЕ ТОВАРЫ И АКСЕССУАРЫ

Приобретаются отдельно

Экран



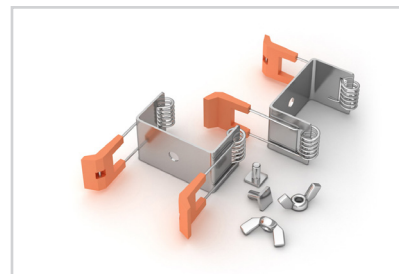
**027293**  
SL-LINIA45-FANTOM-2000 Frost

Заглушка



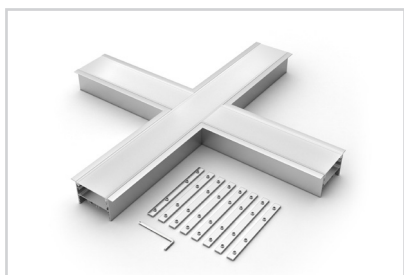
**029035**  
SL-LINIA65-F

Держатель



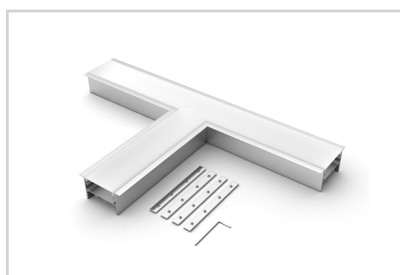
**029036**  
SL-LINIA65-F

Крестовина



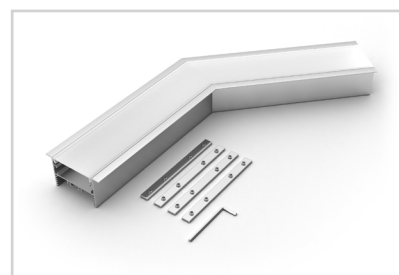
**030127**  
SL-LINIA65-F

Тройник



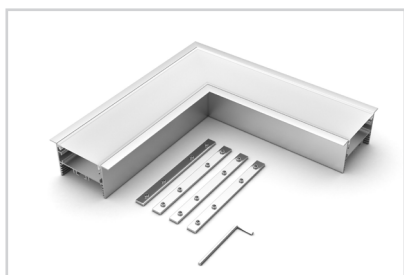
**030128**  
SL-LINIA65-F

Угол



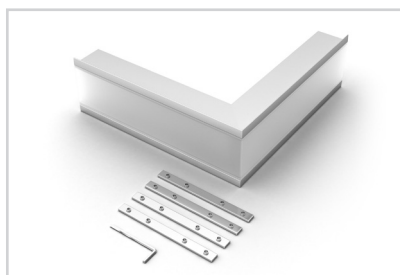
**030123**  
SL-LINIA65-F-135

Угол



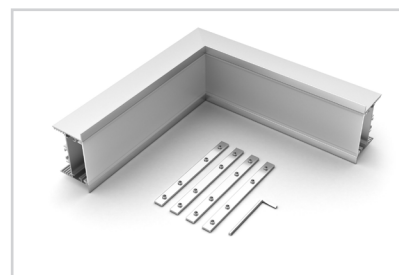
**030126**  
SL-LINIA65-F

Угол



**030125**  
SL-LINIA65-F внешний

Угол

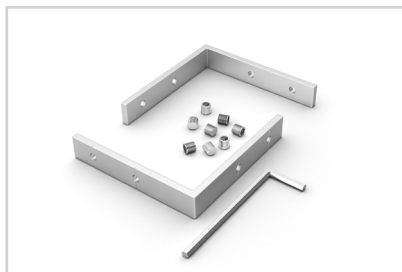


**030124**  
SL-LINIA65-F внутренний

## СОПУТСТВУЮЩИЕ ТОВАРЫ И АКСЕССУАРЫ

Приобретаются отдельно

Соединитель



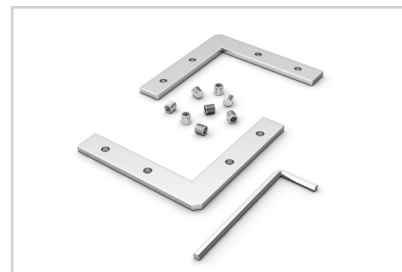
**030154**  
SL-LINIA45-FANTOM-X Set

Соединитель



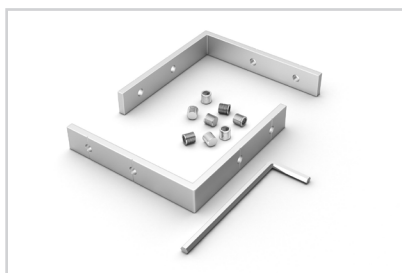
**029052**  
SL-LINE-5035-180 Set

Соединитель



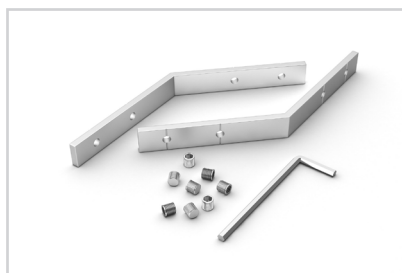
**030150**  
SL-LINIA45-FANTOM-90 Set

Соединитель



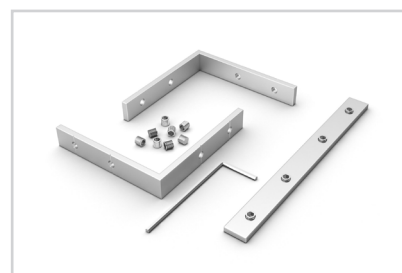
**030151**  
SL-LINIA45-FANTOM-L90 Set

Соединитель



**030152**  
SL-LINIA45-FANTOM-L135 Set

Соединитель



**030153**  
SL-LINIA45-FANTOM-T Set