



## ПАСПОРТ и РУКОВОДСТВО ПО ЭКСПЛУАТАЦИИ на светильник светодиодный промышленный серии Olump

### Основные сведения об изделии

Светодиодные промышленные светильники ВАРТОН® серии Olump с классом защиты IP65 предназначены для общего освещения в помещениях с повышенной влажностью и запыленностью, а именно в производственных, складских и технических помещениях, а также, при необходимости уличных зон, фасадов зданий, архитектурных элементов зданий.

Изделия изготавливаются в соответствии с ТУ 3461-002-29497914-2015, соответствуют требованиям Технических регламентов Таможенного Союза ТР ТС 004/2011 "О безопасности низковольтного оборудования" и ТР ТС 020/2011 «Электромагнитная совместимость технических средств» (СС ТР ТС №ТУ С-РУ.АВ24.В.03163).

### Технические характеристики

Общие характеристики:

- ▶ Диапазон входного напряжения сети переменного тока – от 100 до 305 В частотой 50 Гц.
- ▶ Диапазон входного напряжения сети постоянного тока – от 142 до 431 В.
- ▶ Коэффициент мощности -  $\geq 0,97$
- ▶ Амплитуда и длительность пускового тока – 65А, 485 мкс.
- ▶ Степень защиты изделия, обеспечиваемая оболочкой по ГОСТ 15150 – IP65.
- ▶ Класс защиты от поражения электрическим током по ГОСТ Р МЭК 60598-1 – I.

### Индивидуальные характеристики исполнений изделий

Артикул	Номинальная потребляемая мощность, Вт	Световой поток, лм	Угол светового потока	Класс светораспределения	Тип кривой силы света (КСС)	Световая отдача, лм/Вт	Габаритные размеры изделия, ДхШхВ, мм	Масса (нетто), не более, кг
V1-10-70076-04L10-6506050	55	7100	12°	П	К	129	320x211x262	3,5
V1-10-70077-04L10-6509050	80	11100	12°	П	К	138	426x211x262	5,7
V1-10-70077-04L10-6512050	110	14000	12°	П	К	127	426x211x262	6
V1-10-70078-04L10-6515050	135	15800	12°	П	К	117	546x211x262	6,3
V1-10-70096-04L10-6518050	160	20200	12°	П	К	126	426x431x347	11,4
V1-10-70096-04L10-6524050	215	30400	12°	П	К	141	426x431x347	12
V1-10-70097-04L10-6530050	275	38500	12°	П	К	140	546x431x347	12,6
V1-10-70076-04L09-6506050	55	6200	19°	П	Г	112	320x211x262	3,5
V1-10-70077-04L09-6509050	80	9800	19°	П	Г	122	426x211x262	5,7
V1-10-70077-04L09-6512050	110	12500	19°	П	Г	113	426x211x262	6
V1-10-70078-04L09-6515050	135	15700	19°	П	Г	116	546x211x262	6,3
V1-10-70096-04L09-6518050	160	19100	19°	П	Г	119	426x431x347	11,4
V1-10-70096-04L09-6524050	215	25500	19°	П	Г	118	426x431x347	12
V1-10-70097-04L09-6530050	275	32400	19°	П	Г	117	546x431x347	12,6
V1-10-70076-04L07-6506050	55	6200	60°	П	Д	112	320x211x262	3,5
V1-10-70077-04L07-6509050	80	9700	60°	П	Д	121	426x211x262	5,7
V1-10-70077-04L07-6512050	110	12500	60°	П	Д	113	426x211x262	6
V1-10-70078-04L07-6515050	135	14900	60°	П	Д	110	546x211x262	6,3

Гарантийный срок эксплуатации изделия составляет 36 месяцев со дня продажи покупателю, но не более 40 месяцев со дня выпуска изготовителем.

Замена вышедшей из строя изделий осуществляется при наличии счёта-фактуры и настоящего паспорта или при наличии и кассового чека, и настоящего паспорта, и/или гарантийного талона, а также при сохранении на светильнике маркировки о дате его производства.

### Необходимые условия для предоставления гарантии на изделия торговой марки ВАРТОН®

Замене подлежат неработающие изделия ВАРТОН® при отсутствии видимых физических повреждений.

Замена осуществляется при предъявлении правильно заполненного гарантийного талона (с указанием наименования изделия, даты, места продажи, подписи продавца, печати) и кассового чека или данного правильно заполненного паспорта и счёта-фактуры предприятия, в котором было(и) приобретено(ы) изделие(я).

Не подлежат замене товары, имеющие видимые механические повреждения.

Не подлежат замене товары, вышедшие из строя в результате попадания внутрь корпуса посторонних предметов, жидкостей, других материалов и веществ, не предназначенных для контакта с изделиями.

Не подлежат замене изделия, вышедшие из строя в результате действия обстоятельств непреодолимой силы: пожары, затопление и т. д.

### Утилизация

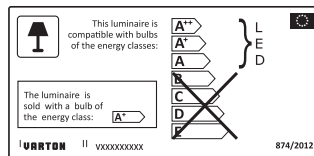
Изделия торговой марки ВАРТОН® экологически безопасны, не требуют специальных условий и разрешений для утилизации, не относятся к опасным отходам.

### Сведения об упаковке, транспортировании и хранении

Упаковка изделия соответствует требованиям ГОСТ 23216. Транспортирование изделий должно производиться в упаковке. Условия транспортирования изделия в части воздействия механических нагрузок – по группе Ж ГОСТ 23216.

Хранение изделий в упаковке допускается на стеллажах в закрытых сухих помещениях в условиях, исключающих воздействие нефтепродуктов и агрессивных сред, на расстоянии не менее одного метра от отопительных и нагревательных приборов. Температура воздуха при хранении от минус 50 °С до плюс 50 °С при относительной влажности воздуха не более 75%.

Адрес завода-изготовителя:  
**Обособленное подразделение ООО ТПК «Вартон» - Научно-Производственный Комплекс «ВАРТОН», Россия, 301831, Тульская область, г. Богородицк, ул. 30 лет Победы, дом 1а; industry@varton.ru**



Номер партии \_\_\_\_\_ Контролер \_\_\_\_\_

Дата выпуска \_\_\_\_\_ Упаковщик \_\_\_\_\_

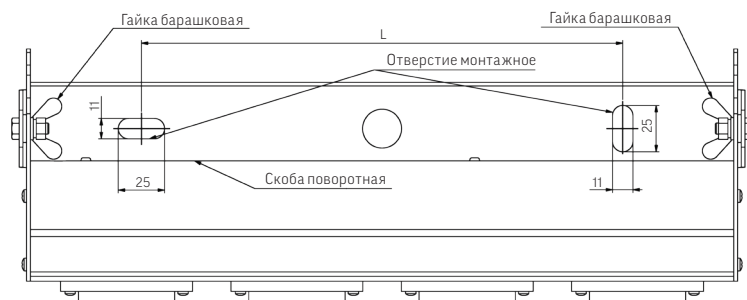
Модель	Артикул	Место и дата продажи	Штамп магазина и подпись продавца

Артикул	Номинальная потребляемая мощность, Вт	Световой поток, лм	Угол светового потока	Класс светораспределения	Тип кривой силы света (КСС)	Световая отдача, лм/Вт	Габаритные размеры изделия, ДхШхВ, мм	Масса (нетто), не более, кг
V1-10-70096-04L07-6518050	160	19200	60°	п	Д	120	426x431x347	11,4
V1-10-70096-04L07-6524050	215	24800	60°	п	Д	115	426x431x347	12
V1-10-70097-04L07-6530050	275	32100	60°	п	Д	116	546x431x347	12,6
V1-10-70076-04L06-6506050	55	6200	90°	п	Д	112	320x211x262	3,5
V1-10-70077-04L06-6509050	80	9800	90°	п	Д	122	426x211x262	5,7
V1-10-70077-04L06-6512050	110	12700	90°	п	Д	115	426x211x262	6
V1-10-70078-04L06-6515050	135	16300	90°	п	Д	120	546x211x262	6,3
V1-10-70096-04L06-6518050	160	19000	90°	п	Д	118	426x431x347	11,4
V1-10-70096-04L06-6524050	215	25800	90°	п	Д	120	426x431x347	12
V1-10-70097-04L06-6530050	275	31900	90°	п	Д	116	546x431x347	12,6
V1-10-70076-04L08-6506050	55	6200	30°x110°	п	специальная	112	320x211x262	3,5
V1-10-70077-04L08-6509050	80	9400	30°x110°	п	специальная	117	426x211x262	5,7
V1-10-70077-04L08-6512050	110	12200	30°x110°	п	специальная	110	426x211x262	6
V1-10-70078-04L08-6515050	135	15500	30°x110°	п	специальная	114	546x211x262	6,3
V1-10-70096-04L08-6518050	160	18600	30°x110°	п	специальная	116	426x431x347	11,4
V1-10-70096-04L08-6524050	215	25000	30°x110°	п	специальная	116	426x431x347	12
V1-10-70097-04L08-6530050	275	31700	30°x110°	п	специальная	115	546x431x347	12,6

► Производитель оставляет за собой право вносить в конструкцию и комплектацию изделия технические изменения и усовершенствования, не ухудшающие технические характеристики изделия, в любое время и без предварительного уведомления.

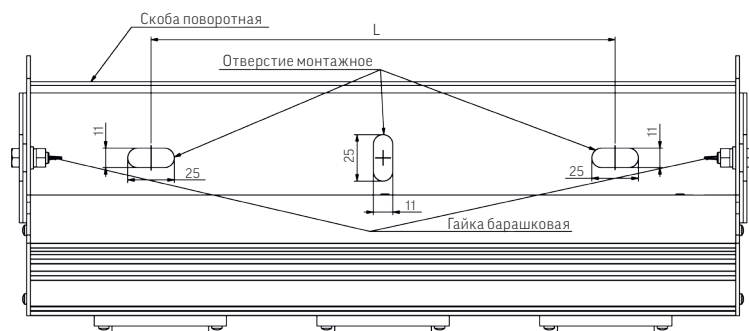
#### Размеры монтажных отверстий для светильников мощностью 55, 80, 110, 135 Вт:

Для 55 Вт – L = 150 мм  
 Для 80 Вт – L = 260 мм  
 Для 110 Вт – L = 260 мм  
 Для 135 Вт – L = 360 мм



#### Размеры монтажных отверстий для светильников мощностью 160, 215, 275 Вт:

Для 160 Вт – L = 250 мм  
 Для 215 Вт – L = 250 мм  
 Для 275 Вт – L = 360 мм

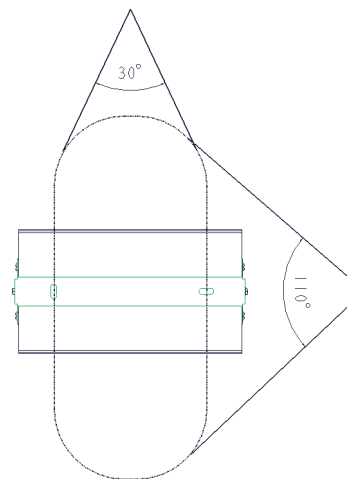


- Климатическое исполнение и категория размещения по ГОСТ 15150 – УХЛ1.
- Диапазон температур рабочей окружающей среды – от минус 40°C до плюс 45°C.
- Диапазон предельных температур рабочей окружающей среды – от минус 50°C до плюс 55°C
- Механическая прочность – класс МСЗ по ОСТ 32.146.
- Коррелированная цветовая температура (КЦТ) – 5000К.
- Коэффициент пульсаций светового потока – ≤1%.
- Индекс цветопередачи Ra>75.

#### Комплектность

Светильник – 1 шт.  
 Паспорт – 1 шт.  
 Упаковка – 1 шт.

Углы распределения света, относительно светильника с углом 30°x100°.



#### Монтаж (установка) изделия

- Установить необходимый угол поворота светильника:
  - открутить барашковые гайки и вытянуть винты из отверстия в поворотной скобе. Затем повернуть скобу на нужный угол и установить винты в соответствующие отверстия. Закрутить барашковые гайки на винты до упора;
  - при установке светильника на ровную монтажную поверхность, закрепите светильник установочными винтами через монтажные отверстия. Диаметр установочных винтов 10 мм;

- при установке светильника на трубу диаметром 27 мм (3/4) используйте в центре скобы светильника отверстие соответствующего диаметра.
- Подключить светильник к сети 220 В, используя трехжильный кабель выведенный из светильника, коричневый провод – фаза, синий провод – ноль, желто-зеленый – земля. Для версии с DALI используйте управляющие провода синий и коричневый.

#### Эксплуатация и техника безопасности

Эксплуатация светильника производится в соответствии с «Правилами технической эксплуатации электроустановок потребителей». Монтаж, демонтаж и обслуживание электротехнической продукции ВАРТОН® должны производиться при выключенном электропитании. Во избежание несчастных случаев категорически запрещается производить монтаж и демонтаж электротехнической продукции при включенном электропитании.

**⚠ Внимание! Перед установкой или заменой отключите питание!**

Изделия торговой марки ВАРТОН® и комплектующие при подключении не должны иметь механических повреждений. При монтаже необходимо соблюдать требования настоящего паспорта – неверное подключение изделия может привести к выходу из строя (повреждению). Изделия торговой марки ВАРТОН® могут использоваться только с оригинальными комплектующими ВАРТОН®. Монтаж изделий торговой марки ВАРТОН® необходимо проводить в соответствии с требованиями настоящего паспорта (приложенными инструкциями) лицом, имеющим специальный допуск для проведения соответствующих работ. В целях повышения надежности и увеличения срока службы рекомендуется периодически осматривать находящиеся в эксплуатации изделия с целью своевременного обнаружения возможного загрязнения и механических повреждений, оценки работоспособности. С целью исключения поражения электрическим током, изделия должны быть заземлены.

#### Гарантийные обязательства

Изделие соответствует ТУ 3461-002-29497914-2015 и признано годным для эксплуатации.