

9. Утилизация:

9.1 Изделие не содержит дорогостоящих или токсичных материалов, требующих специальной утилизации. Утилизацию проводят обычным способом.

10. Гарантийные обязательства:

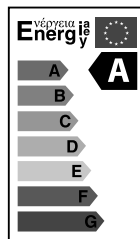
10.1 Гарантийный срок – 3 года при соблюдении правил эксплуатации.

10.2 За неправильную транспортировку, хранение, монтаж и эксплуатацию изделия, изготовитель ответственность не несет.

10.3 При отсутствии номера партии, даты продажи, штампа торгующей организации, подписей продавца и покупателя на Гарантийном талоне, гарантийный срок исчисляется со дня изготовления изделия.

11. Гарантийный талон:

11.1 Гарантийный талон действителен только при заполнении всех данных.



Номер партии и дата изготовления	Заполняется продавцом	см. на корпусе изделия
Дата продажи		дд/мм/ гggг
Адрес продавца		штамп магазина
Штамп продавца		подпись, штамп продавца
Покупатель		ФИО, подпись

RU Изготовитель:

«ОПАЛТЕК (ГК) Лимитед»,
174 Вейуп стрит, Квантонг, Коулун, Гонконг,
Китай. Сделано в Китае.

Уполномоченная организация (Импортер):
ООО «ВТЛ», Россия, 192102, Санкт-Петербург,
ул. Бухарестская, д.22, корп.2, лит. Д,
пом.1-Н, офис 115.

Гарантия: 3 года.

Дату изготовления смотри на изделии.

Срок годности: не ограничен.



UA Виробник:

«ОПАЛТЕК (ГК) Лімітед»,
174 Вейуп стрит, Квантонг, Коулун, Гонконг,
Китай. Зроблено в Китаї.

Постачальник в Україні:

ТОВ «ДЖАЗ ЛАЙТ»
04112, м. Київ, вул. Дегтярівська, 50, оф. 604.
Тел. (044) 451-51-37

Гарантія: 3 роки.

Дата виготовлення (див. на виробі).

Термін придатності: не обмежений.



БЛАГОДАРИМ ЗА ПОКУПКУ

<http://jazz-way.com>

ТЕХНИЧЕСКИЙ ПАСПОРТ И РУКОВОДСТВО ПО ЭКСПЛУАТАЦИИ

jazzway

ПРОЖЕКТОР СВЕТОДИОДНЫЙ АСИММЕТРИЧНЫЙ СЕРИИ PFL- AS

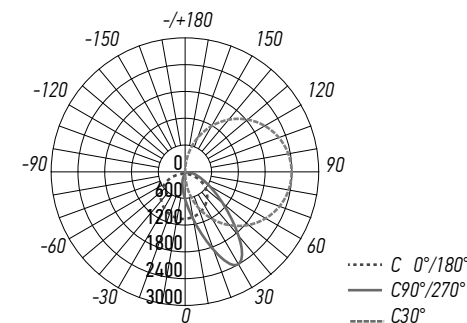
1. Назначение:

- 1.1 Прожектор светодиодный PFL-AS предназначен для наружного и ландшафтного освещения: фасадов зданий, памятников архитектуры, парков, площадей, дворовых территорий, автостоянок, спортивных площадок, рекламных стендов, складских помещений, территорий торговых комплексов и т.д.
- 1.2 Прожектор рассчитан для работы от сети переменного тока 220-240В/50-60Гц. В прожекторе в качестве источников света используются светодиоды SMD2835 белого свечения.
- 1.3 Прожектор производится в климатическом исполнении У1 по ГОСТ 15150-69, нижняя пороговая рабочая температура -40°C, верхняя +50°C.
- 1.4 Прожектор PFL-AS соответствует классу защиты I от поражения электрическим током.
- 1.5 Прожектор PFL-AS должен быть установлен на поверхность из негорючего материала.
- 1.6 Прожектор PFL-AS устанавливается на опорную поверхность при помощи кронштейна. Кронштейн регулируется винтами. Для изменения угла наклона прожектора необходимо ослабить винт на кронштейне и установить нужный угол наклона, затем опять затянуть винты. Угол регулируется до 180° к горизонту.

2. Преимущества:

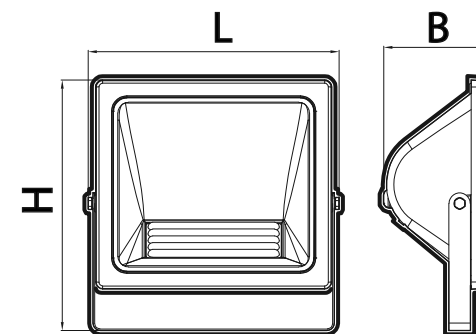
- 2.1 Специальная конструкция корпуса прожектора PFL-AS обеспечивает асимметричное распределение света, что позволяет создать наиболее равномерное заливающее освещение.
- 2.2 Прожектор PFL-AS имеет массивный алюминиевый корпус с радиатором, создающими надлежащий отвод тепла от светодиодного модуля.
- 2.3 Прожектор PFL-AS экономичен в эксплуатации, имеет компактное исполнение.

3. Кривые силы света:



4. Технические характеристики:

	PFL-AS 50w 4000K IP65
Номинальная мощность, Вт	50
Световой поток, Лм	4000
Цветовая температура, К	4000
Входное напряжение, В	220-240
Источник света, светодиоды LED	SMD 2835
Количество светодиодов, шт	54
Индекс цветопередачи, Ra	>70
Коэффициент мощности	>0,9
Угол светораспределения в поперечной и продольной плоскостях, гр ⁰	100 ⁰ / 60 ⁰
Тип кривой силы света	Г (глубокая), Д (косинусная)
Тип светораспределения	кососвет
Класс светораспределения	П (прямого света)
Степень защиты	IP65
Класс защиты от поражения электрическим током	I
Климатическое исполнение	У1
Диапазон рабочих температур, °С	-40° ... +50°
Габаритные размеры, LxHxBмм	238x200x95
Масса, кг	1,280
Цвет корпуса	темно-серый
Материал корпуса	алюминий
Материал рассеивателя	стекло
Срок службы, часов	30000
Гарантия	3 года
Технические характеристики определённой модели Изделия указаны на упаковке. Фирма производитель оставляет за собой право на внесение изменений в конструкцию, дизайн и комплектацию Изделия, не ухудшающих его технических и потребительских характеристик.	



5. Комплектность:

- | | | |
|-----|--|---|
| 5.1 | Прожектор PFL-AS, шт. | 1 |
| 5.2 | Технический паспорт и руководство по эксплуатации, шт. | 1 |
| 5.3 | Упаковочная коробка, шт. | 1 |

6. Требования по технике безопасности:

- 6.1 Монтаж Изделия, устранение неисправностей, чистка производится только при отключении электропитания квалифицированным специалистом.
- 6.2 С целью исключения поражения электрическим током, Изделие должно быть заземлено.
- 6.3 Использование Изделия допускается только при указанном напряжении сети.
- 6.4 Не располагать Изделие вблизи горючих, легковоспламеняющихся предметов и химически активных элементов, а также нагревательных приборов.
- 6.5 Не допускается эксплуатация Изделия с поврежденной изоляцией провода и мест электрических соединений

7. Подготовка Изделия к работе, установка, правила эксплуатации:

- 7.1 Распаковать Изделие, убедиться в его целостности и правильности комплектации.
- 7.2 Закрепить Изделие на опорную поверхность из негорючего материала.
- 7.3 Подключить к сети, соединив сетевые провода с соответствующими выводами Изделия.
- 7.4 В процессе эксплуатации, не реже двух раз в год, необходим профилактический осмотр и чистка Изделия. Чистка Изделия от загрязнения производится мягкой ветошью, смоченной в слабом мыльном растворе только при отключенном питании.
- 7.5 При установке Изделия в среде с повышенной влажностью подключение к сети питания производится только посредством влагозащищенных клемм с IP65.
- 7.6 Не допускается непрерывная работа Изделия более чем 16 часов в сутки.
- 7.7 Прожектор PFL-AS не диммируется.

8. Условия транспортировки и хранения:

- 8.1 Транспортирование допускается любым видом крытого транспорта, обеспечивающего защиту упакованной продукции от механических повреждений, непосредственного воздействия атмосферных осадков и ударных нагрузок в соответствии с правилами перевозок грузов, действующих на транспорте данного вида.
- 8.2 Условия транспортирования в части воздействия механических факторов – группа С (средние) по ГОСТ 23216-78.
- 8.3 Условия хранения светильников должны соответствовать группе условий хранения 3 (Ж3) по ГОСТ 15150-69. Хранение осуществляется в упаковке изготовителя в закрытых помещениях с естественной вентиляцией при температуре от -50°С до +50°С и относительной влажности не более 98% при 35°С.