

NEW3-E

Розетки TV/SAT

Описание

Телевизионные розетки (TV/SAT) для скрытой установки, предназначенные для приёма телевизионных и спутниковых сигналов в жилых, общественных и промышленных помещениях.

Технические характеристики

Название параметра	Значение
Цвет	Серебрянный, шампань, белый, черный
Рабочая частота TV	5-862
Рабочая частота SAT	950-2400
Испытание на удар	IK04
Степень защиты от пыли и влаги	IP20
Момент затяжки клемм	0.8 Нм
Температура эксплуатации	-5°C ..+35°C
Материалы	Пластиковые детали PA66, PC Металлические Q235
Самозатухание	850°C/30с для изоляции частей, удерживающие токоведущие части 650°C/30с для других деталей из изоляционного материала материалы.

Требования безопасности

Изделие предназначено для бытовых и стационарных электрических установок. Все работы по монтажу и подключению изделия необходимо выполнять в строгом соответствии с действующими нормами и правилами.

Правила и условия хранения – 5 лет в упаковке предприятия-изготовителя при температуре от +5 до +35°C и относительной влажности до 60%.

Правила и условия перевозки – перевозка любым транспортом в упаковке изготовителя.

Правила и условия реализации – особых условия реализации не требуется, реализация через розничные и оптовые сети.

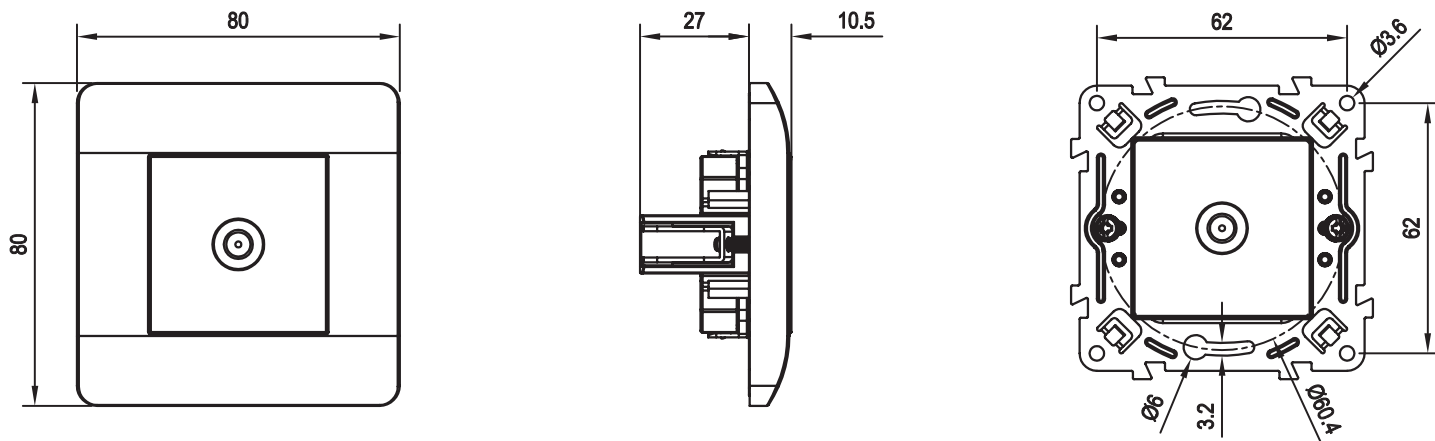
Правила и условия утилизации – утилизировать как твердые коммунальные отходы согласно региональным программам области обращения с отходами.

Правила и условия безопасной работы эксплуатации – не допускать перегрузки по мощности; не оставлять включенный прибор без присмотра.

Информация о мерах при обнаружении неисправности – проверьте наличие напряжения; правильность монтажа; подтянуть контактные зажимы; при поломке изделия произвести его замену.

Габаритные размеры

Единицы: мм



Сертификация

Декларация о соответствии:

ЕАЭС N RU Д-СН.РА10.В.52706/23 срок действия до 11.12.2028.

Комплектность

Розетка TV / Розетка SAT – 1 шт.

Рамка – 1 шт.

Гарантия

Изготовитель гарантирует соответствие характеристик оборудования при соблюдении потребителем условий транспортирования, хранения, монтажа и эксплуатации. Гарантийный срок* 60 месяцев от даты передачи оборудования Покупателю.

Штамп технического контроля изготовителя



Сведения об утилизации

Оборудование подлежит утилизации после принятия решения о невозможности или нецелесообразности его капитального ремонта или недопустимости дальнейшей эксплуатации. Утилизация проводится по инструкции эксплуатирующей организации.

* Гарантийный срок указан для оборудования, поставляемого на территории Российской Федерации. Для иных стран условия гарантии определяются договором поставки.

Общая информация об изделии

Дата изготовления: маркируется на устройстве

Наименование и почтовый адрес изготовителя:
ZHEJIANG CHINT ELECTRICS CO., LTD.

Адрес: China, №1, Chint Road, Chint Industrial Zone, North Baixiang,
Yueqing, Zhejiang, 325603.

Заводской номер изделия (серии): маркируется на выключателе

Сведения об уполномоченном изготовителем лице:

ООО «Чинт Электрик»

115280, Россия, город Москва, муниципальный округ Даниловский
внутригородская территория,
улица Автозаводская, дом 23А, корпус 2, офис 701

Телефон: 8-800-222-61-41

E-mail: info@ensmas.ru

ENSMAS

The Energy of Smart Solutions

Адрес: РФ, г. Москва, ул. Автозаводская, 23А, корпус 2

Тел: +7 (495) 540-61-41,

Тел: +7 (800) 222-61-41

E-mail: info@ensmas.ru

ENSMAS.RU

 @ensmas



 @ensmasoff

