

Systeme
electric

Энергия. Технологии. Надежность.

Каталог оборудования Systeme Electric

Автоматизация и безопасность зданий

Полевые устройства для систем автоматизации зданий



Комнатные датчики влажности и температуры

Настенные датчики параметров воздуха в помещении

Референс	Относительная влажность			Температура			Питание		
	0...10 В	4...20 мА	Modbus RTU	PT1000	NTC 10 кОм	0...10 В	4...20 мА	Modbus RTU	-24В
SRHV	•								•
SRHCTC		•					•		•
SRHCTN		•			•				•
SRHTM			•					•	•
SRHVTN	•				•				•
SRHVTV	•					•			•
SRTC							•		•
SRTN					•				
S RTP				•					
SRTV						•			•



Комнатные датчики уровня концентрации углекислого газа CO₂

Настенные датчики качества воздуха в помещении

Референс	Диапазон CO ₂	Выходной сигнал				Питание	
		0...10 В	4...20 мА	Реле	ЖК экран	24 В пер. тока	24 В пост.тока
SRCDC	•		•	•		•	•
SRCDCD	•		•	•	•	•	•
SRCDV	•	•		•		•	•
SRCDVD	•	•		•	•	•	•



Наружные датчики влажности и температуры SOH и SOT

Датчики предназначены для измерения параметров уличного воздуха. Датчики устанавливаются на внешней стене здания.

Технические характеристики

Диапазон измерения влажности	От 0 до 100 %
Диапазон изменения температуры	От -40 до +60 °C
Установка	Накладная
Подключение	Винтовая клеммная колодка, сечение кабеля до 1,5 мм².
Степень защиты корпуса	IP65

Референс	Относительная влажность		Температура				Относительная влажность и температура	Питание
	0...10 В	4...20 мА	0...10 В	4...20 мА	PT1000	NTC 10 кОм	Modbus	24 В пост тока
SOHSTC		•		•				•
SOHSTR		•			•			•
SOHVTN	•					•		•
SOHVTP	•				•			•
SOHTM							•	•
SOTC				•				•
SOTN						•		•
SOTP					•			•
SOTV			•					•



Термостаты защиты от замораживания

Термостаты с капиллярной трубкой для предотвращения повреждения теплообменников при низких температурах

Референс	Диапазон	Длина трубки		Выходной сигнал
	1,0...7,5 °C	3 м	6 м	Перекл. контакт Макс. 250В пер. тока 5(3) А
SHF3S	•	•		•
SHF6S	•		•	•



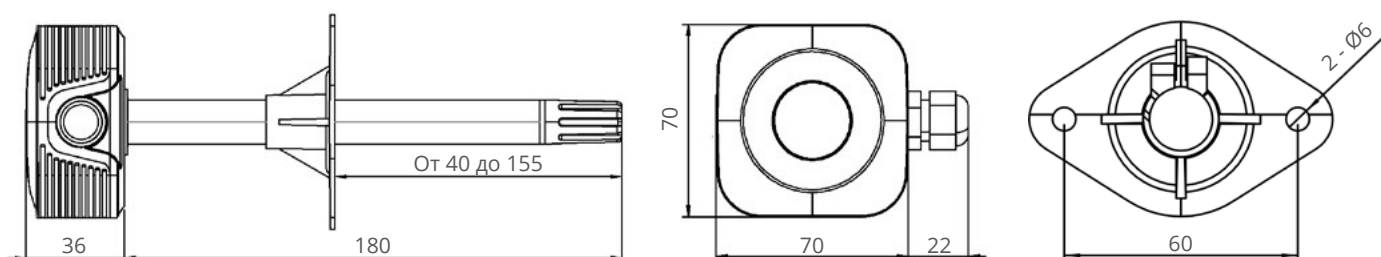
Канальные датчики влажности и температуры

Датчики влажности и температуры воздуха в воздуховодах системы вентиляции

Технические характеристики

Диапазон измерения влажности	От 0 до 100 %
Точность измерения влажности	± 5 %
Диапазон измерения температуры	От -20 до +80 °С, в зависимости от модели
Точность измерения температуры	± 0,5 °С при 25 °С
Глубина погружения	От 40 до 155 мм
Подключение	Винтовая клеммная колодка, сечение кабеля до 1,0 мм ² .
Степень защиты корпуса	IP54
Комплектация	Монтажный фланец и кабельный ввод входят в комплект поставки

Референс	Выходной сигнал отн. влажности		Диапазон температур			Выходной сигнал температуры				Modbus	Питание	
	0...10 В	4...20 мА	0...+50 °С	-20...+80 °С	-40...+60 °С	0...10 В	4...20 мА	NTC10К	PT1000		24 В пер. тока	15...35 В пост. тока
SDTN180				•				•				
SDTP180				•					•			
SDHVTVM180	•			•		•				•	•	•
SDT6C180			•		•		•				•	•
SDT6V180			•		•	•					•	•
SDHCT6C180		•	•		•		•				•	•



Размеры указаны в мм



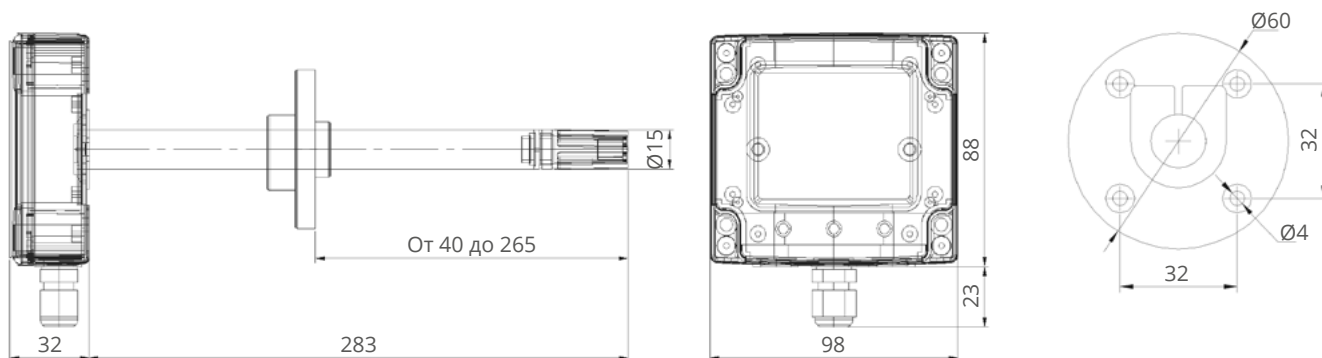
Канальные датчики влажности и температуры

Датчики влажности и температуры воздуха в воздуховодах системы вентиляции

Технические характеристики

Диапазон измерения влажности	От 0 до 100 %
Точность измерения влажности	В диапазонах от 0 до 20 % и от 90 до 100% отн. влажности: ± 5 % В диапазоне от 20 до 90 % отн. влажности: ±3 %
Диапазон измерения температуры	От -40 до +80 °С, в зависимости от модели
Точность измерения температуры	± 0,3 °С при 25 °С
Глубина погружения	От 40 до 265 мм
Подключение	Винтовая клеммная колодка, сечение кабеля до 1,0 мм ² .
Степень защиты корпуса	IP53
Комплектация	Монтажный фланец и кабельный ввод входят в комплект поставки

Референс	Выходной сигнал отн. влажности		Диапазон температур			Выходной сигнал температуры				Питание 15...35 В пост. Тока
	0...10 В	4...20 мА	0...+50 °С	-20...+80 °С	-40...+80 °С	0...10 В	4...20 мА	NTC10K	PT1000	
SDHC200		•								•
SDHCT1C200		•	•				•			•
SDHCTC200		•		•			•			•
SDHCTN200		•			•			•		•
SDHCTP200		•			•				•	•
SDHV200	•				•					•
SDHVTN200	•				•			•		•
SDHVTP200	•				•				•	•
SDT1C200			•				•			•
SDT1V200			•			•				•
SDTC200				•			•			•
SDTV200				•		•				•



Размеры указаны в мм



Канальные датчики уровня концентрации углекислого газа CO₂

Датчики качества воздуха в воздуховодах системы вентиляции

Технические характеристики

Диапазон измерения CO ₂	от 0 до 2000 ppm
Точность измерения	±40 +3% от показаний
Глубина погружения	145 мм
Подключение	Винтовая клеммная колодка, сечение кабеля до 1,0 мм ² .
Степень защиты корпуса	IP30
Комплектация	Монтажный фланец входит в комплект поставки

Референс	Диапазон CO ₂	Выходной сигнал			Питание	
	0...2000 ppm	0...10 В	4...20 мА	Modbus	24 В пер. тока	24 В пост.тока
SDCD20C	•		•		•	•
SDCD20M	•			•	•	•
SDCD20V	•	•			•	•



Канальные датчики дифференциального давления

Датчики дифференциального давления воздуха в воздуховоде

Референс	Диапазон (выбирается)				Выходной сигнал		Экран	Питание
	± 500 Па	± 1000 Па	± 1500 Па	± 2000 Па	0..10 В	4...20 мА		
SDDP10C	•	•	•	•		•		•
SDDP10CD	•	•	•	•		•	•	•
SDDP10V	•	•	•	•	•			•
SDDP10VD	•	•	•	•	•		•	•



Канальные реле дифференциального давления

Реле перепада давления контроля состояния фильтров, вентиляторов

Референс	Диапазон			Выходной сигнал
	30...300 Па	50...50 Па	100...1000 Па	
SDDP30S	•			•
SDDP50S		•		•
SDDP100S			•	•



Погружные датчики температуры

Датчики температуры теплоносителя.
Датчики устанавливаются в гильзу, гильза входит в комплект датчика

Референс	Диапазон			Выходной сигнал					Глубина			Питание
	0...100°C	0...150°C	-50...150°C	0..10 В	4...20 мА	PT1000	NTC 10 кОм	Modbus	100 мм	150 мм	200 мм	
SPT2C150	•				•					•		•
SPT2VM100	•			•				•	•			•
SPT2VM150	•			•				•		•		•
SPT2VM200	•			•				•			•	•
SPT3C200		•			•							•
SPT3V200		•		•								•
SPTC100			•		•				•			•
SPTC150			•		•					•		•
SPTC200			•		•						•	•
SPTN100			•				•		•			
SPTN150			•				•			•		
SPTN200			•				•				•	
SPTP100			•			•			•			
SPTP150			•			•				•		
SPTP200			•			•					•	
SPTV100			•	•					•			•
SPTV150			•	•						•		•
SPTV200			•	•							•	•



Датчики давления жидкости

Датчики предназначены для измерения избыточного давления теплоносителя в системах отопления, вентиляции и кондиционирования воздуха зданий.

Конструкция датчика включает мембрану. При изменении давления среды в трубопроводе происходит изменение положения мембраны, которое преобразуется в выходной сигнал давления.

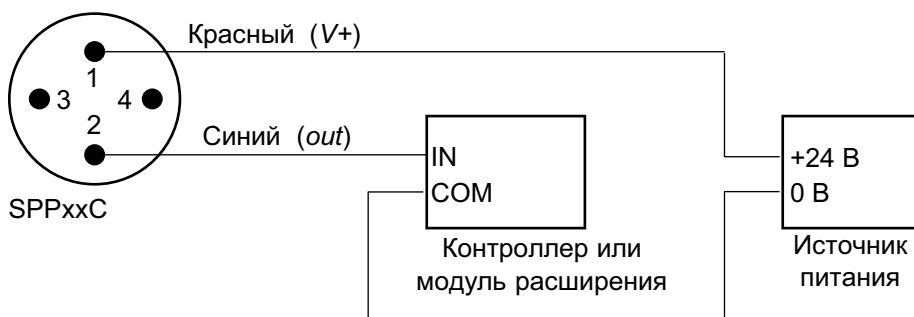
Технические характеристики

Среда использования	жидкость, газ, пар
Температура среды	от -10 до +75 °С
Напряжение питания	24 ± 5 В пост. тока
Погрешность	± 0,2 %
Дрейф нуля	< ± 0,15 % в год
Диапазон измерения	До 1,6 МПа в зависимости от модели
Выходной сигнал	4...20 мА
Сопротивление нагрузки	Не более 600 Ом
Подключение	Кабельный вывод 1 м, двухпроводная схема
Защита от переплюсовки	есть
Присоединение	Резьба М20х1,5 Рекомендуется установка на сифонную кольцевую трубку с запорным краном
Степень защиты	IP65

Модели

Артикул	Диапазон давления
SPP06C	0...0,6 Мпа (0...6 бар)
SPP10C	0...1 Мпа (0...10 бар)
SPP16C	0...1,6 Мпа (0...16 бар)

Схема подключения





Контактные датчики температуры SCT

Датчики для контроля температуры теплоносителя с накладным способом установки на поверхность трубы.

Датчики доступны в двух исполнениях

- Корпусные датчики с соединительной коробкой
- Бескорпусные датчики с кабельным выводом

Технические характеристики

Диапазон изменения температуры	От -10 до +110 °C
Точность измерения температуры	± 0,3 °C (при температуре +25 °C)
Диаметр трубы	Бескорпусное исполнение: от 15 до 100 мм Корпусное исполнение: от 50 до 100 мм
Подключение	Бескорпусное исполнение: кабель длиной 1 м. Корпусное исполнение: винтовая клеммная колодка, сечение кабеля до 1,5 мм ² .
Степень защиты корпуса	IP65

	Исполнение		Выходной сигнал	
	Корпусное	Бескорпусное	NTC 10 кОм	PT1000
SCTN	•		•	
SCTNJ		•	•	
SCTP	•			•
SCTPJ		•		•



Реле уровня жидкости STWL

Реле уровня жидкости используются для контроля уровня жидкости в ёмкостях и приямках.

Выходной сигнал представляет собой переключающий контакт, показывающий высокий или низкий уровень жидкости.

Принцип работы основан на использовании поплавка. Порог переключения определяется местом установки поплавка.

Технические характеристики

Выходной сигнал	Переключающий контакт, до 250 В пер. тока
Степень защиты корпуса	IP67
Температура жидкости	От +1 до +80 °С

Информация для заказа

Модель	Длина кабеля	Выходной сигнал
STWL5S	5 м	Переключающий контакт



Датчики уровня жидкости STWL

Датчики уровня жидкости погружные используются для контроля уровня жидкости в ёмкостях и приямках.

Датчики передают значение уровня жидкости в виде пропорционального аналогового сигнала.

Технические характеристики

Погрешность	±0,5% полной шкалы
Степень защиты корпуса	IP65
Рабочая среда	Вода, этиленгликоль
Температура рабочей среды	От -10 до +70 °С
Подключение	Клеммная колодка 1,5 мм ²
Напряжение питания	От 15 до 35 В пост. тока

Информация для заказа

Модель	Длина трубки	Выходной сигнал
STWL05C	5 м	4...20 мА
STWL10C	10 м	4...20 мА



Реле протока жидкости SPWF

Реле протока жидкости используются для контроля расхода жидкости в трубопроводе.

Работа реле основана на механическом принципе действия. Выходной сигнал — переключающий контакт, показывающий высокий или низкий уровень расхода жидкости.

Реле имеет возможность регулировки порогового значения на месте установки.

Технические характеристики

Диапазон регулировки порога	От 18 до 2000 л/мин
Рабочая среда	Вода и другие неагрессивные жидкости
Температуры рабочей среды	От -20 до 120 °С
Максимальное давление	1,6 МПа
Выходной сигнал	Переключающий контакт, до 250 В пер. тока 15 А
Степень защиты корпуса	IP53
Присоединение	Резьбовое NPT

Информация для заказа

Модель	Размер резьбы	Выходной сигнал
SPWF12S	NPT ½"	Переключающий контакт
SPWF34S	NPT ¾"	Переключающий контакт
SPWF1S	NPT 1"	Переключающий контакт

Мы в соцсетях

 [systemelectric_official](https://t.me/systemelectric_official)

 youtube.com/c/SystemeElectric

 vk.com/Systemelectric

 Systeme Electric



SYSTEME.RU

Наши бренды

Systeme
electric

 Механотроника

Dēkraft

 Systeme
soft