

Электронная документация

# ГЕРМЕТИЧНЫЙ УПРАВЛЯЕМЫЙ RGB-МОДУЛЬ

**SPI-F6-D40 24V RGB-RAM-Auto**

## ОПИСАНИЕ

- Герметичный управляемый RGB-модуль, 6 светодиодов SMD 3535, управляется SPI-контроллером и совместим с оборудованием, поддерживающим микросхему GS8206. Широкий выбор методов инсталляции позволяет закрепить модули на любых поверхностях и конструкциях любой формы.
- Микросхема типа GS8206 имеет режим «обхода битого пикселя» — выход из строя одного модуля не влияет на передачу сигнала далее по группе модулей и не нарушает общий рисунок динамического эффекта.
- Модули имеют авторежим: воспроизведение световых эффектов при подключении питания без подключения внешнего SPI-контроллера.

## ПРИМЕНЕНИЕ

- Управляемые модули предназначены для использования в архитектурном дизайне, рекламной и медиаиндустрии: создание медиафасадов, рекламных конструкций, декоративного освещения и подсветки любой сложности.



1.25 Вт



24 В




110 мм



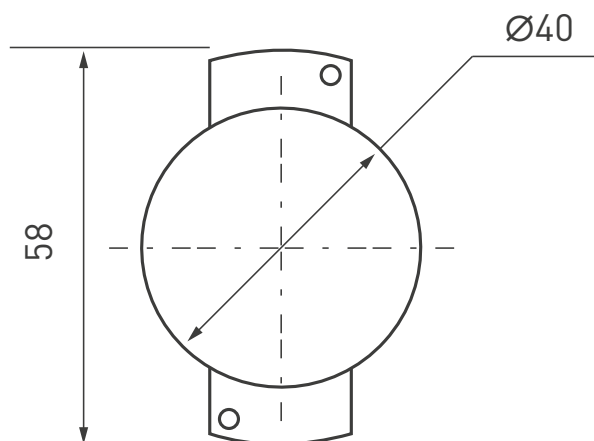
IP68

## ПАРАМЕТРЫ

|  |  |
|--|--|
| Артикул  | <b>036828</b>  |
| Модель   | <b>SPI-F6-D40 24V RGB-RAM-Auto</b>   |
| Цвет   |  <b>RGB</b> |
| Длина волны  | <b>R — 625 нм; G — 525 нм; B — 470 нм</b>  |
| Тип светодиодов  | <b>SMD 3535</b>  |
| Количество светодиодов   | <b>6 шт</b>  |
| Угол излучения   | <b>120°</b>  |
| Напряжение питания   | <b>DC 24 В</b>   |
| Типовая потребляемая мощность в режиме статического белого цвета | <b>1.25 Вт</b>   |
| Количество модулей на проводе                                    | <b>30 шт</b>   |
| Длина провода между модулями                                     | <b>110 мм</b>  |
| Расстояние между центрами модулей                                | <b>170 мм</b>  |
| Тип микросхемы   | <b>GS8206</b>  |
| Размер   | <b>Ø40×58×16 мм</b>  |
| Степень пылевлагозащиты  | <b>IP68</b>  |
| Диапазон рабочих температур окружающей среды                     | <b>-40... +55 °C</b>   |

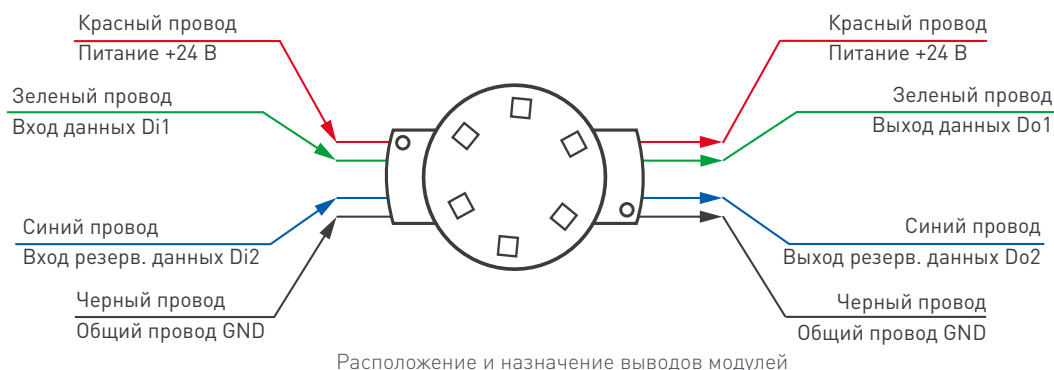
Гарантийный срок изделия — 36 месяцев со дня передачи потребителю, если иное не предусмотрено договором.

# КОНСТРУКТИВНЫЙ ЧЕРТЕЖ



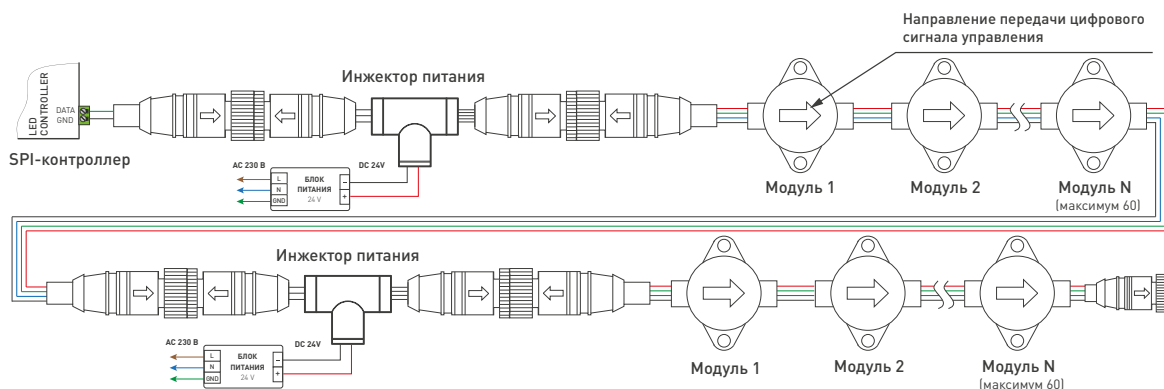
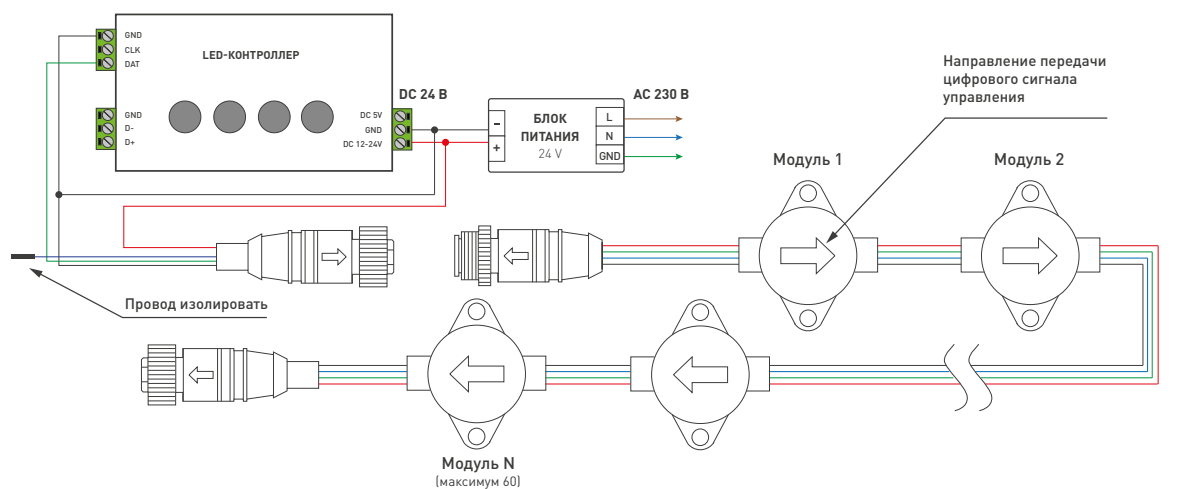
# РЕКОМЕНДАЦИИ ПО ПОДКЛЮЧЕНИЮ И УСТАНОВКЕ

**⚠ ВНИМАНИЕ!** Максимальное количество модулей, подключаемых в одной группе, — 60 штук.



Рекомендации по монтажу модулей:

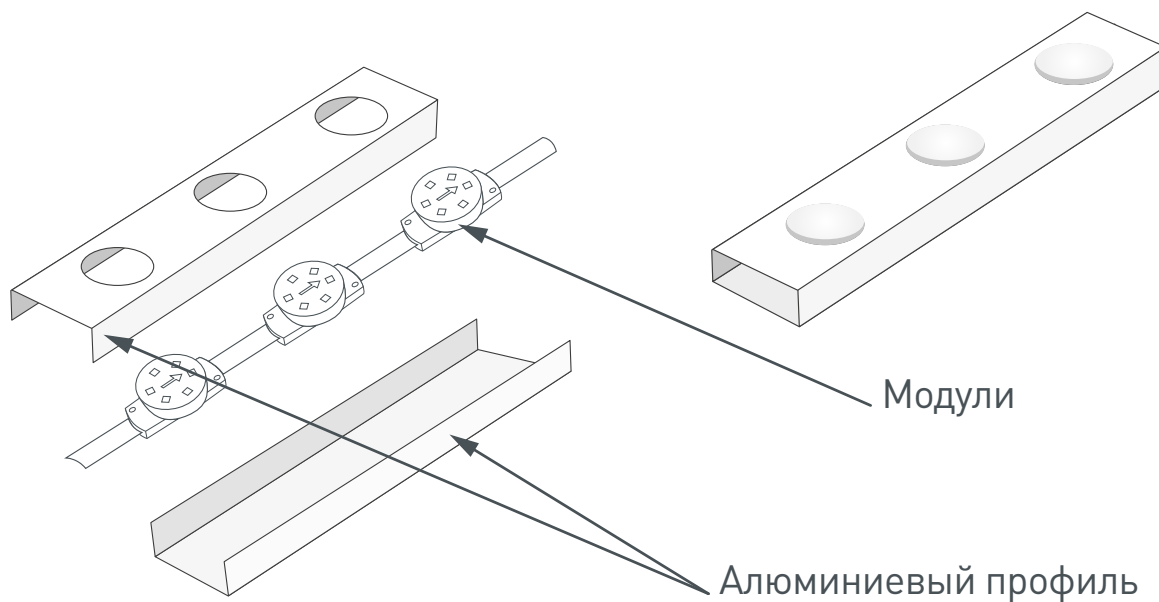
- Перед фрезеровкой (сверлением) отверстий для монтажа модулей рекомендуем измерить фактические размеры корпуса изделия для достижения максимально плотной посадки модулей.
- Места соединения проводов и оголенные провода следует тщательно герметизировать нейтральным силиконовым герметиком с последующей установкой термоусаживаемой трубки для обеспечения полной герметичности.
- Не допускается использование кислотных и других химически активных герметизирующих или клеящих составов для фиксации модулей и изоляции мест соединений и оголенных проводов.
- Тип и сечение проводов должны соответствовать требованиям надежности и безопасной эксплуатации электропроводки. Неправильный выбор сечения провода, не соответствующего его токовым нагрузкам, приводит к недопустимому падению напряжения, чрезмерному нагреву провода, плавлению изоляции, короткому замыканию и пожару. Онлайн-калькулятор для расчета необходимого сечения провода есть на нашем сайте arlight.ru.



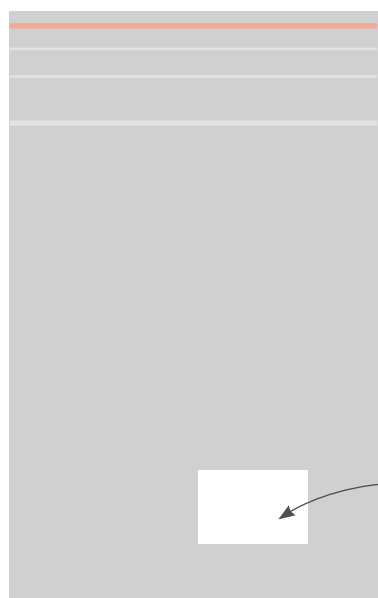
**⚠ ВНИМАНИЕ!** На каждые 60 модулей питание необходимо подавать отдельным кабелем или от отдельного блока питания.

## УСТАНОВКА

- Конструкция модуля предусматривает возможность крепления при помощи вытяжных заклепок или шурупов.  
Рекомендация:
- Не допускайте перетягивания шурупов, это может привести к механическому повреждению или разрушению модуля.
- Монтаж модулей в алюминиевом профиле (поставляется под заказ):

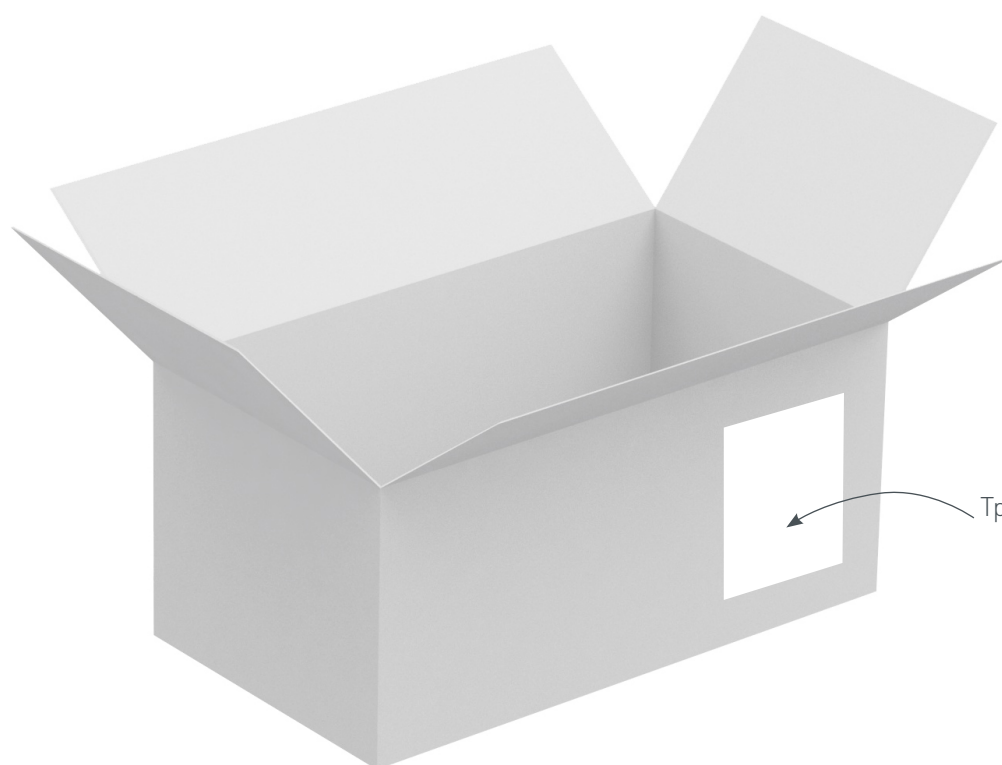


## УПАКОВКА



Этикетка  
на пакет

Пакет, 380×350 мм



Транспортная  
этикетка

Транспортный короб, 480×380×480 мм