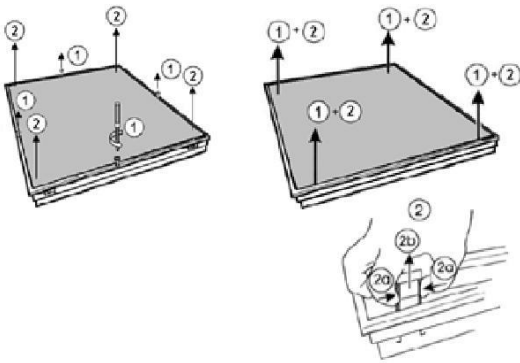


## Инструкция по монтажу встраиваемых светильников с защитным стеклом

1. С распакованного светильника снять стекло.

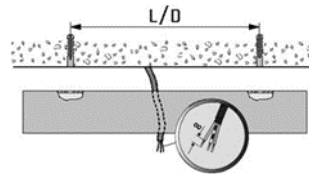


2. Провести сетевые провода через отверстие в корпусе.

2.1. Для потолка типа «Армстронг».

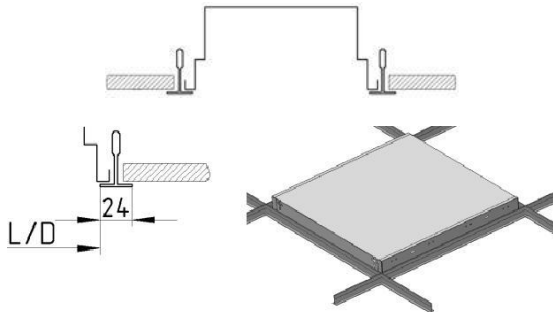


2.2. Для опорной поверхности.

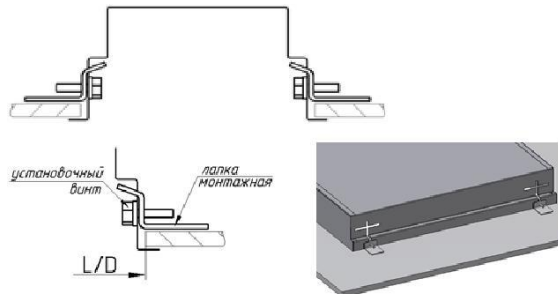


3. Установить корпус в потолочной нише.

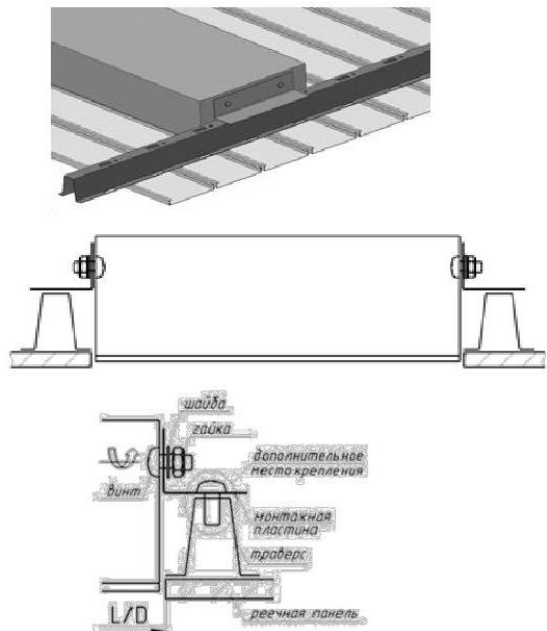
3.1. Установка в потолок типа «Армстронг»



3.2. Установка в подшивной потолок

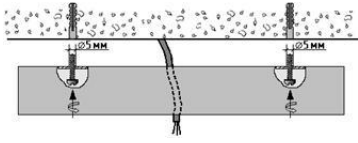


3.3. Установка в реечный потолок.

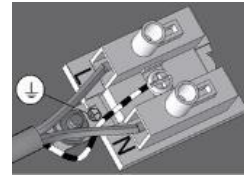


Для облегчения обслуживания светильника (монтаж и демонтаж рассеивателя), рекомендуется дополнительно закреплять монтажные пластины на траверс винтами саморезами, при необходимости, просверлив в гребенке (траверсе) отверстия требуемого диаметра.

4. Установить корпус на опорную поверхность (разместить между корпусом и потолком опор уплотняющие шайбы).

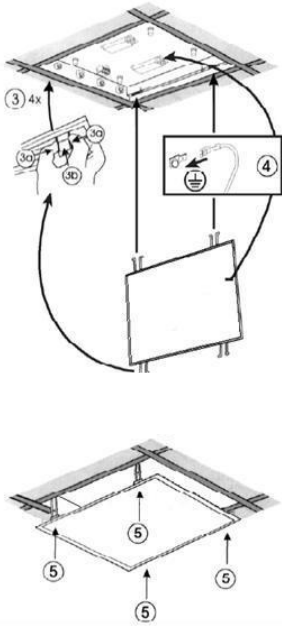


5. Подключить сетевой провод к клеммной колодке в соответствии с указанной полярностью.

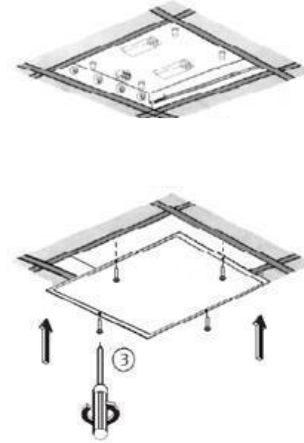


6. Закрепить стекло на корпусе светильника.

- 6.1. Рассеиватель вщелкивается в корпус светильника при помощи пружин.



- 6.2. Рассеиватель крепится к корпусу светильника при помощи винтов.



- 6.3. Рассеиватель одевается на корпус светильника.

