

Разъединители РП (РПС, РПБ) EKF PROxima

ОПИСАНИЕ



РПХ-Х Х EKF PROxima

Разъединитель с предохранителем

Вид рукоятки привода:
 Б – боковая смещенная рукоятка;
 С – передняя смещенная рукоятка

Номинальный ток

Исполнение привода:
 П – правое; Л – левое

IP00

ГАРАНТИЯ 7 ЛЕТ

Al/Cu

EAC

Разъединители серии РП EKF PROxima предназначены для пропускания номинальных токов, включения и отключения без нагрузки электрических цепей номинальным напряжением до 500 В переменного тока частотой 50 Гц в устройствах распределения электрической энергии.

ГОСТ Р 50030.3-2012

ПРИМЕНЕНИЕ

Выключатели-разъединители предназначены для ручного включения-отключения цепей. Применяются:

- в распределительных панелях ЩО-70;
- вводно-распределительных устройствах ВРУ;
- шкафах распределительных силовых ШРС;
- главных распределительных щитах.

ПРЕИМУЩЕСТВА

1. Модель, которая часто используется в проектах.
2. Контактные выводы обеспечивают подключение медных и алюминиевых проводников с помощью резьбовых соединений.
3. Номинальный ток от 100 до 630 А.



Совместимость с предохранителями типа ППН, ПН2



Видимый разрыв цепи



Жесткая связь вала с рукояткой или осью, обеспечивающая быстрое реагирование во время эксплуатации



Наличие последовательно соединенного плавкого предохранителя образует единое устройство на общей панели



Рукоятка обеспечивает видимость включенного или отключенного аппарата



Возможна коммутация алюминиевым и медным проводом

АССОРТИМЕНТ

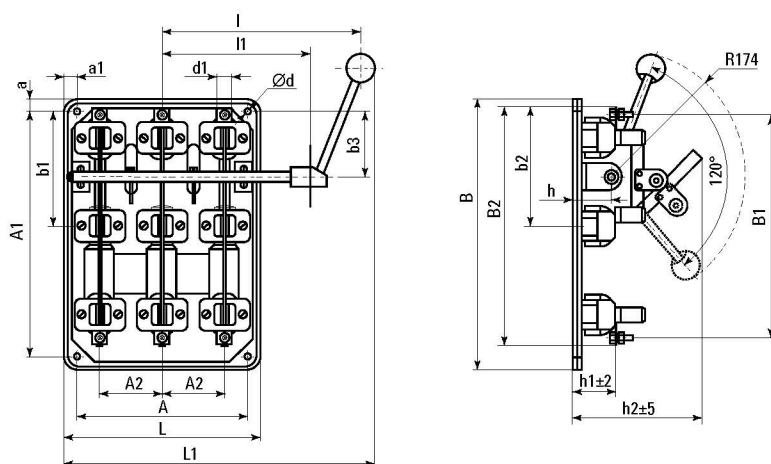
Наименование	Номин. ток, А	Тип рукоятки	Артикул
Разъединитель РПС-1 100А правый привод, без ППН EKF PROxima	100	Передняя смещенная рукоятка	grs-100
Разъединитель РПС-2 250А правый привод, без ППН EKF PROxima	250	Передняя смещенная рукоятка	grs-250
Разъединитель РПС-4 400А правый привод, без ППН EKF PROxima	400	Передняя смещенная рукоятка	grs-400
Разъединитель РПС-6 630А правый привод, без ППН EKF PROxima	630	Передняя смещенная рукоятка	grs-630
Разъединитель РПБ-1 100А правый привод, без ППН EKF PROxima	100	Боковая смещенная рукоятка	grb-100
Разъединитель РПБ-2 250А правый привод, без ППН EKF PROxima	250	Боковая смещенная рукоятка	grb-250
Разъединитель РПБ-4 400А правый привод, без ППН EKF PROxima	400	Боковая смещенная рукоятка	grb-400
Разъединитель РПБ-6 630А правый привод, без ППН EKF PROxima	630	Боковая смещенная рукоятка	grb-630
Разъединитель РПС-1 100А левый привод, без ППН EKF PROxima	100	Передняя смещенная рукоятка	grs-100L
Разъединитель РПС-2 250А левый привод, без ППН EKF PROxima	250	Передняя смещенная рукоятка	grs-250L
Разъединитель РПС-4 400А левый привод, без ППН EKF PROxima	400	Передняя смещенная рукоятка	grs-400L
Разъединитель РПС-6 630А левый привод, без ППН EKF PROxima	630	Передняя смещенная рукоятка	grs-630L
Разъединитель РПБ-1 100А левый привод, без ППН EKF PROxima	100	Боковая смещенная рукоятка	grb-100L
Разъединитель РПБ-2 250А левый привод, без ППН EKF PROxima	250	Боковая смещенная рукоятка	grb-250L
Разъединитель РПБ-4 400А левый привод, без ППН EKF PROxima	400	Боковая смещенная рукоятка	grb-400L
Разъединитель РПБ-6 630А левый привод, без ППН EKF PROxima	630	Боковая смещенная рукоятка	grb-630L

ТЕХНИЧЕСКИЕ ХАРАКТЕРИСТИКИ

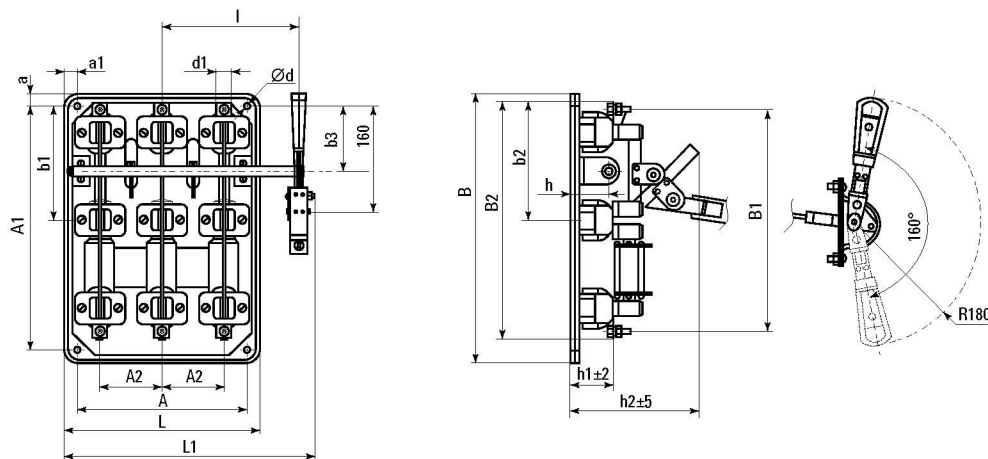
Наименование	Значение			
	РПБ-1 / РПС-1	РПБ-2 / РПС-2	РПБ-4 / РПС-4	РПБ-6 / РПС-6
Номинальное рабочее напряжение U_e , В	400		500	
Номинальный ток I_n , А	100	250	400	630
Условный ток короткого замыкания I_{cw} , кА	20		30	32
Встраиваемые плавкие предохранители	ППН-33	ППН-35	ППН-37	ППН-39
Номинальный ток плавких предохранителей, А	100	250	400	630
Максимальные потери мощности плавких вставок, Вт	16	34	56	48
Масса брутто, кг	5,52	5,9	7,28	9
Число полюсов	3			
Номинальная частота переменного тока	50 Гц			
Категория применения	АС-20В (соединение и разъединение без нагрузки)			
Степень защиты	IP 00			
Климатическое исполнение и категория размещения	УХЛ 3			
Механическая износостойкость аппаратов	Не менее 2500 циклов ВО			
Номинальная включающая и отключающая способность разъединителей в электрических цепях переменного тока при напряжении, равном $1,05 U_n$, коэффициенте мощности 0,95 не менее 10 циклов «ВО» при токе $1,5 I_n$ для аппаратов 250 А, 400 А и 630 А				
Работоспособность в процессе эксплуатации в электрических цепях переменного тока при номинальном напряжении, коэффициенте мощности 0,95 не менее 500 циклов при токе, равном $0,5 I_n$, для аппаратов 250 А, 400 А, 630 А				

Габаритные размеры

РПБ



РПС



Модель	I_e , А	Размеры, мм																	
		A	A1	A2	a	a1	h	h1	h2	L	L1	B	B1	B2	b1	b2	b3	d	d1
РПБ-1 / РПС-1	100								175				299	319	154	160			20
РПБ-2 / РПС-2	250	230	330	85	17	17	56	58	190	264	336	364	315	340	164	170	87	9	25
РПБ-4 / РПС-4	400								195				359	384	154	179			
РПБ-6 / РПС-6	630	300	345	120	11	20	62		205	340	499	368	380	416	173	208	90		35

Типовые схемы подключения
