



Электронная документация

АЛЮМИНИЕВЫЙ ПРОФИЛЬ

SL-LINIA55-FANTOM-EDGE-2000 ANOD

ОПИСАНИЕ

- Паз для установки – 70×60 мм.
- Экран, крепления и заглушки поставляются отдельно.
- Хороший теплоотвод. Простая установка.

ПРИМЕНЕНИЕ

- Для использования внутри помещений.
- Для светодиодных лент шириной до 32.9 мм.



32.9 мм



Встраиваемый

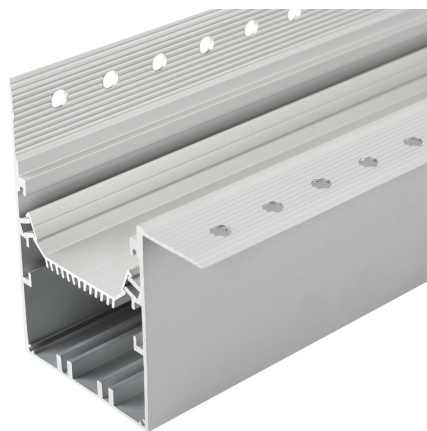
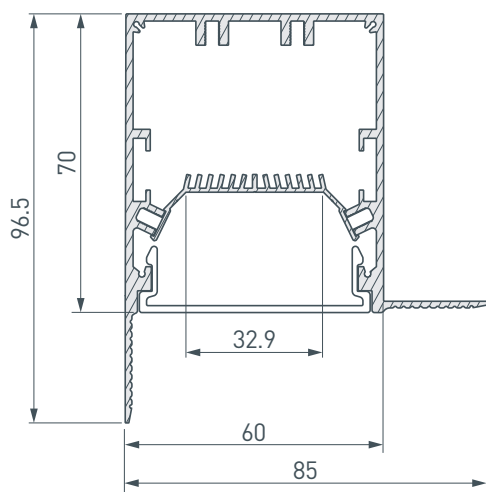


Серебристый

ПАРАМЕТРЫ

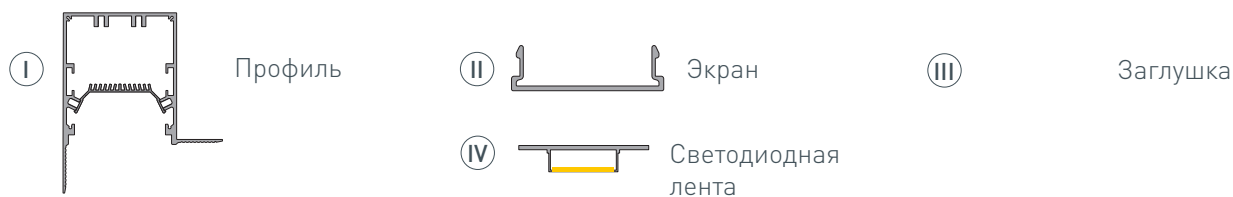
Артикул	027162
Модель	SL-LINIA55-FANTOM-EDGE-2000 ANOD
Цвет	 серебристый
Покрытие	анодированное
Форма (сечение)	прямоугольный
Назначение	встраиваемый скрытый
Размеры профиля	2000×85×97 мм
Ширина площадки для лент	32.9 мм

ЧЕРТЕЖ

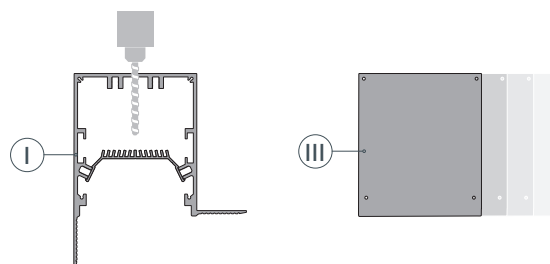


РУКОВОДСТВО ПО МОНТАЖУ ПРОФИЛЯ

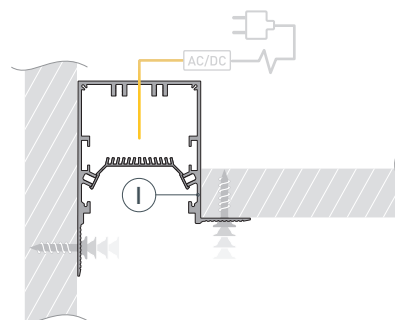
Необходимые компоненты:



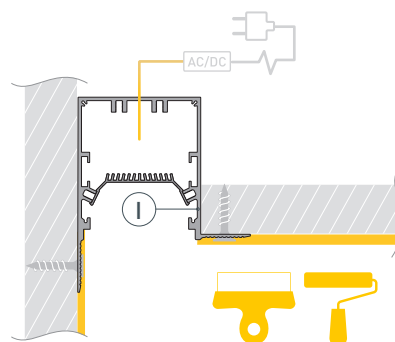
- 1** / Просверлите в профиле I отверстие, чтобы выпустить кабель питания. Затем установите заглушки III.



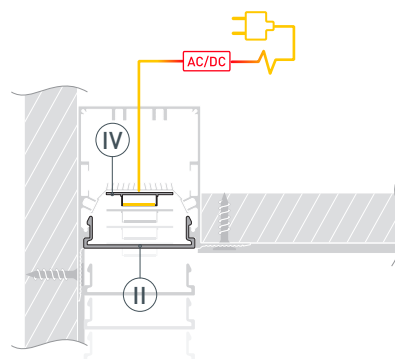
- 2** / Установите профиль I в нишу и выпустите кабель питания. Затем закрепите его саморезами.



- 3** / Выполните финишную отделку потолка, чтобы скрыть саморезы крепления профиля.



- 4** / Установите в профиль светодиодную ленту IV и соедините кабели питания светодиодной ленты. Затем установите экран II.



СОПУТСТВУЮЩИЕ ТОВАРЫ И АКСЕССУАРЫ

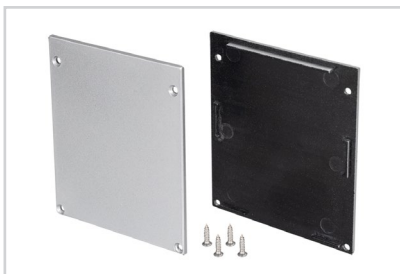
Приобретаются отдельно

Экран



027295
SL-LINIA55-FANTOM-EDGE-2000 Frost

Заглушка



027301
SL-LINIA55-FANTOM-EDGE глухая