

# Автомат лестничный

# ASO-201

## Руководство по эксплуатации

**ЕВРОАВТОМАТИКА «F&F»**

Служба технической поддержки:  
РБ г. Лида, ул. Минская, 18А, тел./факс: + 375 (154) 65 72 57, 60 03 80,  
+ 375 (29) 319 43 73, 869 56 06, e-mail: support@fff.by  
Управление продаж:  
РБ г. Лида, ул. Минская, 18А, тел./факс: + 375 (154) 65 72 56, 60 03 81,  
+ 375 (29) 319 96 22, (33) 622 25 55, e-mail: sales@fff.by

### Назначение

Для автоматического отключения освещения (нагрузки) через заданный промежуток времени после его включения. Для управления освещением лестничных площадок, коридоров, прихожих, тамбуров, хозяйственных и служебных помещений, подвалов и т. п.

### Принцип работы

После включения освещения кнопочным выключателем и отработки встроенным таймером заданной выдержки времени автомат отключает освещение. Выдержка времени устанавливается потенциометром на передней панели автомата.

Лестничный автомат может работать с выключателями с неоновой подсветкой.

### Технические характеристики

Напряжение питания, В/Гц	230 / 50
Максимальный коммутируемый ток, А	16 AC1/250V AC
Контакт	1NO
Максимальная мощность нагрузки	см. табл.1
Максимальный ток катушки контактора, А	2
Задержка отключения, мин	0,5...10
Задержка включения, с	<1
Коммутационная износостойкость, циклов	10 <sup>5</sup>
Потребляемая мощность, Вт	0,6
Степень защиты	IP20
Степень загрязнения среды	2
Категория перенапряжения	III
Диапазон рабочих температур, °С	-25...+50
Подключение	винтовые зажимы 2,5 мм <sup>2</sup>
Габариты (ШхВхГ), мм	50х67х26
Тип корпуса	A8
Масса, кг	0,1
Монтаж	на DIN-рейку 35мм

### ВНИМАНИЕ!

Перед подключением изделия к электрической сети (в случае его хранения или транспортировки при низких температурах), для исключения повреждений вызванных конденсацией влаги, необходимо выдержать изделие в теплом помещении не менее 2-х часов.



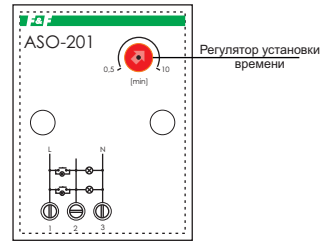
#### ВНИМАНИЕ

Изделие следует подключать к однофазной сети согласно существующим нормам электробезопасности. Правила подключения описаны в данном руководстве. Работы, связанные с установкой, подключением и регулировкой должны проводиться квалифицированным специалистом после ознакомления с руководством по эксплуатации и функциями устройства. Перед началом установки следует убедиться в отсутствии напряжения на подключаемых проводах. Самовольное вскрытие корпуса влечет за собой утрату права на гарантийное обслуживание изделия, а также может стать причиной поражения электрическим током. Изделие должно использоваться по его прямому назначению. По вопросам монтажа и работы устройства обращаться в службу технической поддержки.



ТУ BY 590618749.019-2013

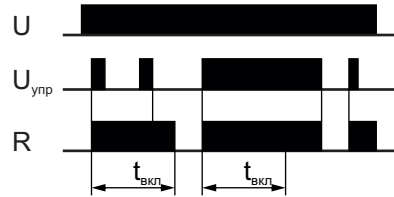
### Панель управления



### Комплект поставки

Автомат лестничный.....	1
Руководство по эксплуатации.....	1
Упаковка.....	1

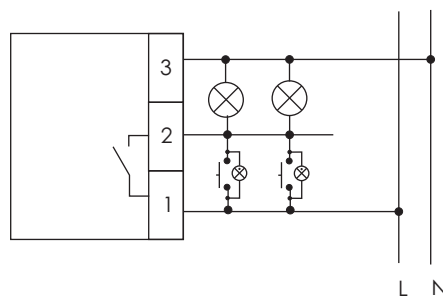
### Диаграмма работы



### Подключение

- Отключить питание;
- Фазовый провод (L) подключить к зажиму 1, провод нейтрали (N) - к зажиму 3;
- Нагрузку подключить между нейтралью (N) и 2 зажимом.
- Выключатель подключить между фазовым проводом (L) и 2 зажимом.
- Включить питание;
- Отрегулировать время выключения освещения воротком на передней панели. Таймеры ASO-201 могут работать с выключателями с неоновой подсветкой. В случае большого количества выключателей (более 10) рекомендуется между контактами 1 и 2 установить конденсатор емкостью 0,15 - 0,33 мкФ на напряжение 275В переменного тока.

### Схемы подключения



### Обслуживание

При техническом обслуживании изделия необходимо соблюдать «Правила техники безопасности и технической эксплуатации электроустановок потребителей». При обнаружении видимых внешних повреждений корпуса изделия дальнейшая его эксплуатация запрещена. Гарантийное обслуживание производится производителем изделия. Послегарантийное обслуживание изделия выполняется производителем по действующим тарифам. Перед отправкой на ремонт, изделие должно быть упаковано в заводскую или другую упаковку, исключающую механические повреждения.

### Условия эксплуатации

Климатическое исполнение УХЛ4, диапазон рабочих температур от -25...+50 °С, относительная влажность воздуха до 80% при 25°С. Рабочее положение в пространстве - произвольное. Высота над уровнем моря до 2000м. Окружающая среда - взрывобезопасная, не содержащая пыли в количестве, нарушающем работу реле, а также агрессивных газов и паров в концентрациях, разрушающих металлы и изоляцию. По устойчивости к перенапряжениям и электромагнит-ным помехам устройство соответствует ГОСТ IEC 60730-1.

### Условия транспортировки и хранения

Транспортировка изделия может осуществляться любым видом закрытого транспорта, обеспечивающим сохранение упакованных изделий от механических воздействий и воздействий атмосферных осадков. Хранение изделия должно осуществляться в упаковке производителя в закрытых помещениях с естественной вентиляцией при температуре окружающего воздуха от минус 50° до плюс 50°С и относительной влажности не более 80% при температуре +25°С.

### Условия реализации и утилизации

Изделия реализуются через дилерскую сеть предприятия. Утилизировать как электронную технику

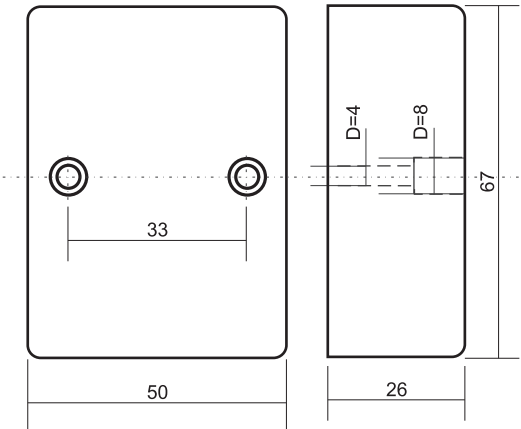
### Требование безопасности

Эксплуатация изделия должна осуществляться в соответствии с требованиями, изложенными в руководстве по эксплуатации. Перед установкой необходимо убедиться в отсутствии внешних повреждений устройства. Изделие, имеющее внешние механические повреждения, эксплуатировать запрещено. Не устанавливайте реле без защиты в местах где возможно попадания воды или солнечных лучей. Реле должно устанавливаться и обслуживаться квалифицированным персоналом. При подключении реле необходимо следовать схеме подключения.

Таблица 1

Ток контактов реле	Мощность нагрузки			
16А	2000W	1000W	750W	500W

### Размеры корпуса



### Гарантийные обязательства

Гарантийный срок эксплуатации изделия - 24 месяца с даты продажи. Срок службы 10 лет. При отсутствии даты продажи гарантийный срок исчисляется с даты изготовления ООО «Евроавтоматика Фиф» гарантирует ремонт или замену вышедшего из строя изделия при соблюдении правил эксплуатации и отсутствии механических повреждений. В гарантийный ремонт не принимаются: - изделия, предъявленные без паспорта предприятия; - изделия, бывшие в негарантийном ремонте; - изделия, имеющие повреждения механического характера; - изделия, имеющие повреждения голографической наклейки; Предприятие изготовитель оставляет за собой право вносить конструктивные изменения, без уведомления потребителя, с целью улучшения качества и не влияющие на технические характеристики и работу изделия.

### Свидетельство о приемке

Автомат лестничный ASO-201 изготовлен и принят в соответствии с требованиями ТУ BY 590618749.019-2013, действующей технической документации и признан годным к эксплуатации.

### Драгоценные металлы отсутствуют

Штамп ОТК	Дата выпуска	Дата продажи