

Руководство по эксплуатации

Датчики уровня концентрации углекислого газа комнатные

торговой марки Systeme Electric, серии SystemeBMSsens, типа SRCD



Версия 2.0

Информация, представленная в настоящем документе, содержит общие описания и/или технические характеристики продукции. Настоящая документация не предназначена для замены и не должна использоваться для определения пригодности или надежности продуктов для конкретных пользовательских применений. Обязанностью любого пользователя или интегратора является проведение надлежащего и полного анализа рисков, оценки и тестирования продукции в отношении конкретного применения или использования. Ни Systeme Electric, ни какие-либо из его филиалов или дочерних компаний не несут ответственности за неправильное использование информации, содержащейся в настоящем документе. Если у Вас возникли какие-либо предложения по улучшению работы продукта или внесению правок, либо Вы обнаружили какие-либо ошибки в настоящей документации, сообщите нам об этом.

Производитель оставляет за собой право без предварительного уведомления пользователя вносить изменения в конструкцию, комплектацию или технологию изготовления продукции с целью улучшения его технических свойств.

Никакая часть настоящего документа не может быть воспроизведена в какой-либо форме и какими-либо средствами, электронными или механическими, включая фотокопирование, без письменного разрешения Systeme Electric.

При установке и использовании продукции необходимо соблюдать все соответствующие государственные, региональные и местные правила техники безопасности. Из соображений безопасности и для обеспечения соответствия задокументированным системным данным, любые ремонтные работы в отношении продукции и ее компонентов должен выполнять только производитель.

При использовании продукции, в соответствии с соблюдением требований по технической безопасности, пользователь обязан соблюдать соответствующие применимые инструкции.

Отказ от использования программного обеспечения Systeme Electric или одобренного программного обеспечения при использовании наших аппаратных продуктов может привести к травмам, причинению вреда или неправильным результатам работы продукции.

Несоблюдение изложенной в настоящем документе информации может привести к травмам или повреждению оборудования.

© [2023] Systeme Electric. Все права защищены.

Настоящее руководство по эксплуатации распространяется на датчики уровня концентрации углекислого газа комнатные торговой марки Systeme Electric, серии SystemeBMSsens, типа SRCD, далее – датчики.

Перед вводом в эксплуатацию изучите это руководство и сохраните его для дальнейшего использования.



Важная информация

При распаковке продукции проверьте внешний вид упаковки и устройства. Если имеются повреждения, обратитесь к поставщику. Не применяйте оборудование, имеющие повреждения!

Продукция предназначена для применения квалифицированными специалистами, прошедшими соответствующее обучение.

Опасность поражения электрическим током! Соблюдайте правила безопасности при проведении электромонтажных работ. Отключайте электропитание при проведении работ по подключению и обслуживанию!

Назначение

Датчики предназначены для использования в жилых, коммерческих и производственных зонах (небытовое назначение) без воздействия опасных и вредных производственных факторов.

Конструкция

Конструкция датчиков включает чувствительный элемент на основе NDIR (недиспергирующий инфракрасный анализатор) и преобразователь сигнала. В зависимости от модели, для индикации уровня концентрации углекислого газа на передней панели датчиков установлен цветной индикатор или жидкокристаллический экран. На моделях с жидкокристаллическим экраном отображается измеренное значение в ppm.

На моделях с цветным индикатором его цвет меняется в зависимости от уровня концентрации углекислого газа.

0...600 ppm	Зеленый	Безопасный уровень
601...800 ppm	Голубой	
801...1200 ppm	Синий	Повышенный уровень
1201...1400 ppm	Желтый	
1401...1600 ppm	Красный	Опасный уровень
Более 1600 ppm	Фиолетовый	

Принцип действия

Датчики устанавливаются на стене помещения, выходной сигнал датчика подключается ко входу контроллера автоматизации.

Чувствительный элемент обеспечивает измерение уровня концентрации углекислого газа. Преобразователь сигнала формирует аналоговый пропорциональный выходной сигнал для передачи на контроллер автоматизации.

Структура условного обозначения

SRCDYZ	
SRCD обозначение типа SRCD;	
Y	выходной сигнал: С – сигнал тока 4...20 мА, М – цифровое значение по протоколу Modbus RTU по интерфейсу RS-485, V - сигнал напряжения 0...10 В пост. тока; P – выбираемый сигнал 4...20 мА или сигнал напряжения 0...10 В пост. тока;
Z	наличие цветного индикатора или экрана: символ отсутствует – цветной индикатор, D – ЖК экран.

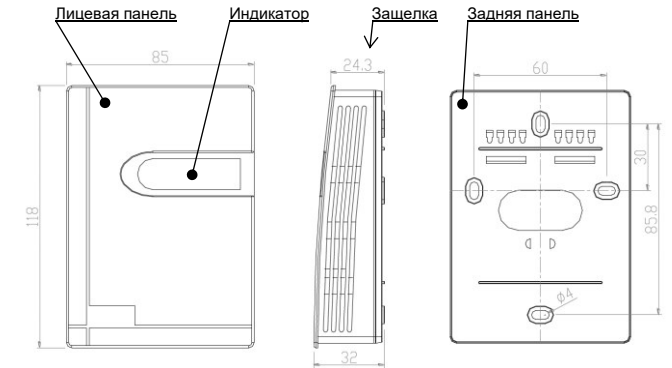
Технические характеристики

Погрешность	±40 ppm +3% от показаний
Диапазон измерения	от 0 до 2000 ppm
Выходной сигнал	4...20 мА, 0...10 В пост.тока, RS 485 Modbus RTU (в зависимости от модели)
Нагрузочная способность выхода 0...10 В пост. тока	Не менее 2 кОм
Нагрузочная способность выхода 4...20 мА	Не более 600 Ом
Напряжение питания, В пер. или пост. тока	От 18 до 30
Потребляемый ток, мА	Не более 20
Материал корпуса	АВС пластик

Степень защиты	IP30
Размеры Д×Ш×В, мм	189×90×62
Масса, г	150

Монтаж и рекомендации по размещению

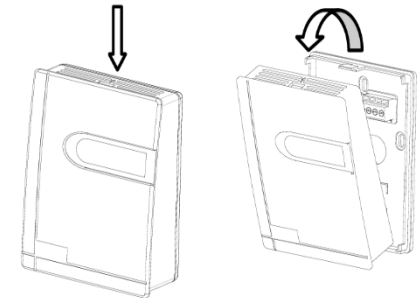
Установите датчик в месте, где не будет затруднена естественная циркуляция воздуха. Не размещайте датчик близко к дверным проёмам, в углах помещения, за шкафами, стеллажами или другой мебелью, препятствующей свободной циркуляции воздуха возле датчика. Не размещайте датчик под прямыми солнечными лучами или рядом с источником тепла (камины, обогреватели).



Габаритные и установочные размеры, мм

Порядок установки:

Снимите переднюю панель, нажав на язычок защелки.



Снятие передней панели датчика

Закрепите заднюю часть датчика на стене и подключите провода, затем установите переднюю панель.

Подключения

Подключение пропорционального аналогового выходного сигнала

Подключите аналоговый выходной сигнал датчика к аналоговому или универсальному входу контроллера:

- Используйте экранированный кабель, соедините экран с шиной заземления слаботочной системы заземления в одном месте (обычно у контроллера).
- Не следует прокладывать кабель в общем кабелепроводе с силовыми кабелями.
- Подключите кабель, как показано на схеме ниже.
- Проверьте установку перемычки *Vout / Iout* (выход напряжения / тока).

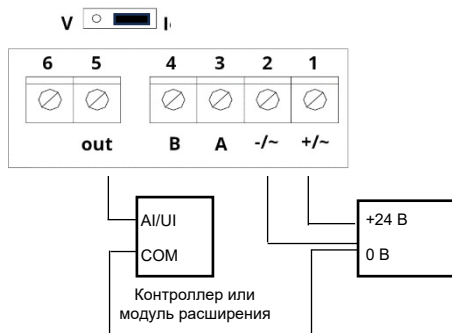


Схема подключения аналогового выходного сигнала 4...20 мА

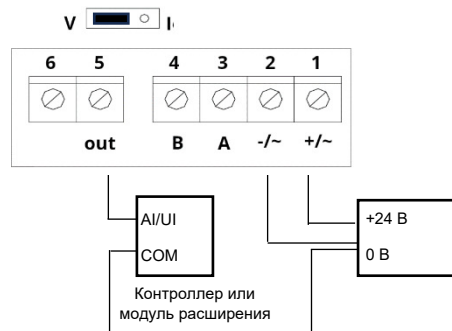


Схема подключения аналогового выходного сигнала 0...10 В

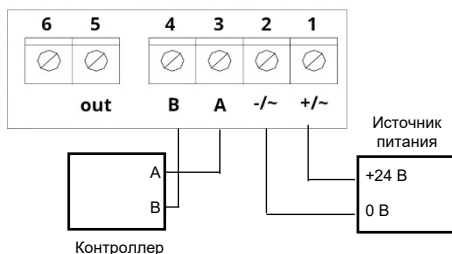


Схема подключения интерфейса RS-485

Подключение RS-485

Подключите клеммы А и В к шине RS-485:

- Используйте кабель, предназначенный для RS-485
- Соблюдайте рекомендованную топологию RS-485
- Установите необходимые терминаторы линии

Связь по протоколу Modbus RTU

Параметры связи

Скорость передачи данных, бод	9600
Число бит данных	8
Число стоповых бит	1
Проверка четности	Нет

Заводской Modbus адрес	1
------------------------	---

Таблица регистров Modbus

Регистр	Описание	Функция	Данные
0	Чтение Modbus адреса датчика	03	
0	Изменение Modbus адреса датчика	16	Новый адрес
6	Чтение значения концентрации CO ₂	03	Концентрация в ppm

Условия эксплуатации, транспортирования, хранения и утилизации

	Эксплуатация	Транспортирование и хранение
Температура окружающего воздуха, °С	От 0 до +50 °С	От -20 до +70 °С
Относительная влажность воздуха	До 95 %, без конденсации влаги	До 95 %, без конденсации влаги
Атмосферное давление	От 80 до 108 кПа	От 66 до 108 кПа
Высота над уровнем моря	От -1000 до 2000 м	От -1000 до 3500 м
Особые указания	Срок службы 10 лет	Транспортирование должно осуществляться закрытым транспортом. Не допускается бросать и кантовать товар. Срок хранения 5 лет.

Утилизация датчиков должна производиться в соответствии с правилами утилизации электронных устройств: необходимо передать устройство в специализированное предприятие для переработки.

Датчики не должны быть утилизированы вместе с бытовыми отходами.

Техническое обслуживание

Обслуживание должно выполняться квалифицированным персоналом.

Периодичность	Периодичность
1 год	Визуальный осмотр, очистка корпуса от пыли, грязи и посторонних предметов. Проверка качества соединений. Обнаруженные недостатки следует немедленно устранить.

Неисправности и их устранение

Диагностика и устранение неисправностей должны выполняться квалифицированным персоналом.

Неисправность	Возможная причина	Процедура проверки и устранения
Некорректные значения от аналоговых выходов	Большое сопротивление кабеля, помехи от оборудования или других кабелей. Слишком большая длина кабеля.	Располагайте кабель вдали от источников помех. Используйте кабель в соответствии с рекомендациями

Датчики в условиях эксплуатации неремонтопригодны. При обнаружении неисправности, требующей ремонта, обратитесь к поставщику.

Комплектность

В комплект поставки входит датчик (1 шт.), пластиковые дюбели (2 шт.), шурупы (2 шт.) в заводской упаковке и настоящее руководство по эксплуатации.

Реализация

Датчики являются непродовольственными товарами длительного пользования. Реализация осуществляется согласно установленным законодательством нормам и правилам для такого рода товаров.

Гарантийные обязательства

Срок гарантии составляет 18 месяцев со дня ввода в эксплуатацию, что подтверждается соответствующим документом, но не более 24 месяцев с даты поставки. Гарантия действительна при условии соблюдения потребителем условий хранения, монтажа и эксплуатации, изложенных в настоящем руководстве по эксплуатации.

При обнаружении неисправности во время гарантийного срока и после его окончания обращаться в региональный Центр Поддержки Клиентов.

Контактные данные

Изготовитель:	Уполномоченное изготовителем лицо:	Уполномоченное изготовителем лицо:
«Delixi Electric Ltd» Китай, Delixi High Tech Industrial Park, Liu Shi County, Yue Qing City, Wenzhou, Zhejiang	АО "СИСТЭМ ЭЛЕКТРИК" Адрес: Россия, 127018, г. Москва, ул. Двинцев, д. 12, корп. 1 Телефон: +7 (495) 777 99 90 E-mail: support@systeme.ru	ООО «Систэм Электрик БЛР» Адрес: Беларусь, 220007, г. Минск, ул. Московская, д. 22-9 Телефон: +375 (17) 236 96 23 E-mail: support@systeme.ru

Прочая информация

Дата изготовления указана на упаковке в формате YYYY-MM-DD, где YYYY - год изготовления, MM - месяц, DD - число месяца. Например: 2022-12-11, где год изготовления - 2022, месяц - 12, число месяца - 11.