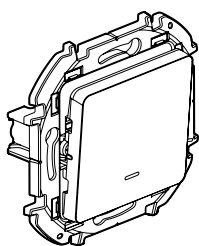
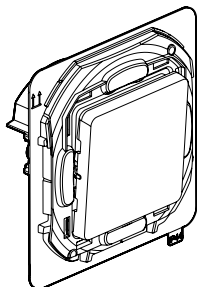


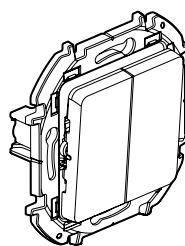
Выключатель/переключатель/выключатель кнопочный/переключатель промежуточный одноклавишный



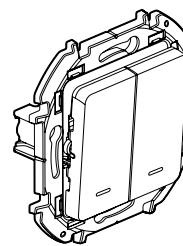
Выключатель/переключатель одноклавишный с подсветкой



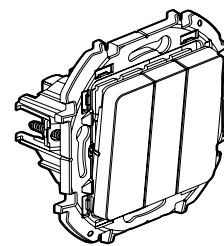
Переключатель одноклавишный IP44



Выключатель/переключатель/переключатель промежуточный двухклавишный



Выключатель/переключатель двухклавишный с подсветкой



Выключатель трехклавишный

1. СЕРИЯ

Функция	Цвет							
		Белый	Слоновая кость	Алюминий	Антрацит	Дымчатый	Шампань	Черный матовый
Выключатель одноклавишный		6 736 00	6 736 01	6 736 02	6 736 03	6 736 07	6 736 08	6 736 09
Переключатель одноклавишный		6 736 50	6 736 51	6 736 52	6 736 53	6 733 57	6 733 58	6 733 59
Выключатель кнопочный одноклавишный		6 736 90	6 736 91	6 736 92	6 736 93	6 736 97	6 736 98	6 736 99
Переключатель промежуточный (перекрестный) одноклавишный		6 735 80	6 735 81	6 735 82	6 735 83	6 735 87	6 735 88	6 735 89
Выключатель одноклавишный с подсветкой		6 736 10	6 736 11	6 736 12	6 736 13	6 736 17	6 736 18	6 736 19
Переключатель одноклавишный с подсветкой		6 736 60	6 736 61	6 736 62	6 736 63	6 733 67	6 733 68	6 733 69
Переключатель одноклавишный IP 44		6 736 70	6 736 71	6 736 72	6 736 73	6 736 77	6 736 78	6 736 79
Выключатель двухклавишный		6 736 20	6 736 21	6 736 22	6 736 23	6 736 27	6 736 28	6 736 29
Переключатель двухклавишный		6 735 50	6 735 51	6 735 52	6 735 53	6 735 57	6 735 58	6 735 59
Переключатель промежуточный (перекрестный) двухклавишный		6 734 70	6 734 71	6 734 72	6 734 73	6 734 77	6 734 78	6 734 79
Выключатель двухклавишный с подсветкой		6 736 30	6 736 31	6 736 32	6 736 33	6 736 37	6 736 38	6 736 39
Переключатель двухклавишный с подсветкой		6 735 60	6 735 61	6 735 62	6 735 63	6 735 67	6 735 68	6 735 69
Выключатель трехклавишный		6 735 40	6 735 41	6 735 42	6 735 43	6 735 47	6 735 48	6 735 49

2. НАЗНАЧЕНИЕ

Выключатели предназначены управления нагрузками в электрических сетях переменного тока напряжением 250 В~ и частотой 50/60 Гц. Кнопочные выключатели предназначены для коммутации цепей управления импульсных реле, электрических звонков и т.п. Переключатели предназначены для управления нагрузками из двух мест. Промежуточные (перекрестные) переключатели используются совместно с переключателями в схемах управления из трех и более мест.

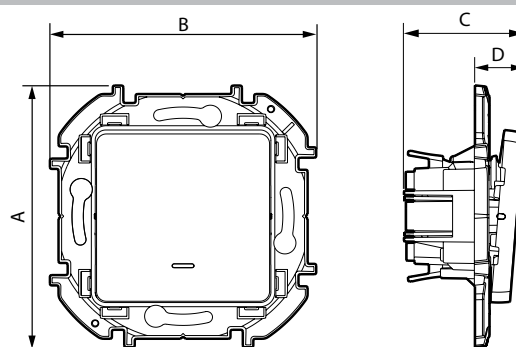
Механизмы поставляются с клавишами и суппортами. Для полной комплектации устройства необходимо заказать однопостовые и/или многопостовые рамки. Крепление с помощью винтов и/или распорных лапок. Механизмы с подсветкой поставляются с лампой кат. № 7 645 26.

Монтаж скрытого или открытого типа. Монтаж открытого типа (кроме кат. № 6 736 7X) осуществляется в коробки кат. № 6 739 8X и 6 739 9X.



Цвет («X» в кат. №): 0 – белый; 1 – слоновая кость; 2 – алюминий; 3 – антрацит; 7 – дымчатый; 8 – шампань; 9 – черный матовый.

3. ГАБАРИТНЫЕ РАЗМЕРЫ (ММ)



Кат. №	A	B	C	D
6 736 0X, 6 736 9X, 6 736 1X, 6 736 5X, 6 733 5X, 6 736 6X, 6 733 6X, 6 736 2X, 6 736 3X, 6 735 5X, 6 735 6X	76	76	34	14
6 736 7X	89	84	45	15
6 735 4X, 6 735 8X, 6 734 7X	76	76	47	16

4. ПОДСОЕДИНЕНИЕ ПРОВОДНИКОВ

4.1 Безвинтовые зажимы

Емкость зажимов: 2 x 2,5 мм²

Длина снятия изоляции: 13 мм

Конструкция зажимов позволяет подсоединять в т.ч. и гибкие (многопроволочные) проводники без применения специального инструмента. Достаточно вручную сплести проводники жилы и ввести её в зажим с одновременным нажатием на толкатель.

Для извлечения проводника из зажима необходимо до упора нажать на толкатель.

4.1 Винтовые зажимы

Емкость зажимов: 2 x 2,5 мм²

Рекомендуемый момент затяжки: 0,8 Нм

Длина снятия изоляции для переключателя промежуточного (перекрестного): 10 мм

Длина снятия изоляции для 3-клавишного выключателя: 8,5 мм

Отвёртка: Philips 1 или с прямым шлицем 4 мм

5. ТЕХНИЧЕСКИЕ ХАРАКТЕРИСТИКИ

5.1 Механические характеристики

Степень защиты от проникновения твердых предметов и воды: IP20

Степень защиты от проникновения твердых предметов и воды для переключателей кат. №6 736 7X: IP44

Степень защиты от внешних механических ударов: IK04

5.2 Характеристики используемых материалов

Механизм и суппорт: поликарбонат

Клавиша: АБС

Зажимы: латунь

Контакты: AgNi

Винты и гайки: оцинкованная сталь

5.3 Электрические характеристики

Напряжение: 250 В перем. тока

Частота: 50/60 Гц

Ток: 10 АХ (кроме кнопочных выключателей)

Макс. мощность LED ламп: 100 Вт

Ток: 6 А для кнопочных выключателей

5.4 Температурные характеристики

Температура хранения: от -10 °С до +60 °С

Температура эксплуатации: от -5 °С до +40 °С

6. ТЕХНИЧЕСКОЕ ОБСЛУЖИВАНИЕ

Очищать поверхность тканью.

Запрещается использовать ацетон, чистящие средства для удаления смолы или трихлорэтилен.

Внимание! Перед использованием других чистящих средств обязательно проведите пробную чистку.

7. ЗАПАСНЫЕ ЧАСТИ

Лампы

Сменные лампы подсветки/индикации кат. № 7 645 26

8. УПАКОВКА

Все механизмы и комплектующие детали тщательно упакованы, чтобы изделия сохраняли свой товарный вид к моменту их доставки на строительный объект.

Все изделия имеют индивидуальную упаковку (флоупак).

9. ИНФОРМАЦИЯ О ПОДТВЕРЖДЕНИИ СООТВЕТСТВИЯ



10. УСЛОВИЯ ХРАНЕНИЯ И ТРАНСПОРТИРОВКИ

Согласно ГОСТ 15150-69 «Машины, приборы и другие технические изделия. Исполнения для различных. Климатических районов, категории, условия эксплуатации, хранения и транспортирования в части воздействия климатических факторов внешней среды».

Относительная влажность воздуха 30–90% при комнатной температуре в помещении хранения.

Не допускается бросать и контовать товар!

Условия хранения изделий в части воздействия климатических факторов: по сухе – по условиям хранения 5 ГОСТ 15150, при морских перевозках в трюмах – по условиям хранения 3 ГОСТ 15150; на самолетах – по условиям хранения 8 ГОСТ 15150.

Условия транспортирования изделий в части воздействия механических факторов – по группе Ж ГОСТ 23170. Транспортирование изделий в районы Крайнего Севера и приравненные к ним местности по ГОСТ 15846.

11. УСЛОВИЯ УТИЛИЗАЦИИ

Соблюдайте требования законодательства своей страны по утилизации и переработке электротехнических изделий и упаковочных материалов. Целью раздельного сбора пришедших в негодность электроприборов и электронных устройств, батареек/аккумуляторов (при наличии) и упаковки является поощрение повторного использования материалов и/или их переработки, а также предотвращение отрицательных эффектов, например выделения опасных веществ, которые могут содержаться в изделии.

По окончании срока эксплуатации изделие должно быть утилизировано должным образом.

Утилизация изделия производится согласно требованиям действующих норм.

После окончания срока службы изделие не представляет опасности для жизни и здоровья людей.



В конце срока службы изделие нельзя выбрасывать вместе с обычным хозяйственным мусором, а следует отнести в пункт приема на утилизацию электрического и электронного оборудования. На это указывает специальный символ, инструкция по эксплуатации и/или маркировка на упаковке.

Некоторые из материалов, используемых при производстве изделия, могут быть переработаны, если их доставить в пункт приема.

Если Вам необходима информация о месте расположения пунктов приема на утилизацию, свяжитесь с органами местной власти.

12. ПРАВИЛА И УСЛОВИЯ МОНТАЖА И БЕЗОПАСНОЙ ЭКСПЛУАТАЦИИ

Монтаж данного изделия должен выполняться квалифицированным электриком. Предварительно необходимо полностью отключить подачу электропитания. Приступать к работе по монтажу следует только тогда, когда есть абсолютная уверенность, что напряжение в сети отсутствует.

Неправильный монтаж или нарушение правил эксплуатации изделия могут привести к возникновению пожара или поражению электрическим током. Перед монтажом необходимо внимательно ознакомиться с рекомендациями изготовителя, изложенными в данной инструкции, а также принять во внимание требования к месту установки изделия. Запрещается разбирать, выводить из строя или модифицировать изделие, кроме случаев, оговоренных в инструкции.

Действия при обнаружении неисправности

При обнаружении неисправности вскрытие и ремонт изделий могут выполнять только квалифицированные специалисты. Несанкционированное вскрытие или выполнение ремонтных работ посторонними лицами лишает законной силы любые требования об ответственности, замене или гарантийном обслуживании.

При обнаружении признаков неисправности следует немедленно отключить изделие.



ВНИМАНИЕ!

Не вскрывайте, не разбирайте и не ремонтируйте изделие самостоятельно. Ремонт должен производиться только авторизованным и квалифицированным персоналом.

Главным критерием при оценке надежности является отказ, т. е. событие, заключающееся в нарушении работоспособности изделия. Признаком отказа могут являться следующие показатели:

- значительное разрушение изделия;
- деформация изделия;
- необратимый износ изделия в результате выработки ресурса;
- попадание инородных материалов;
- самопроизвольное ослабление крепления деталей;
- недопустимые отклонения параметров конструкции, деталей и устройств, влияющих на безопасность.

Основными причинами отказов являются:

- выход из строя деталей устройств;
- нарушение процесса эксплуатации;
- неисправность приборов или деталей;
- необратимый износ отдельных элементов в результате выработки ресурса, а также коррозии, эрозии и т.п. явлений.

Поиск и устранение неисправностей

Проблема	Причина	Решение
Нарушение передачи электроэнергии	Неправильное подсоединение провода для передачи энергии; Обрыв или короткое замыкание кабеля	Проверьте соответствующие соединения; Устраните возможный обрыв или короткое замыкание
Отключение	Неисправность провода подключения	Проверьте провод подключения

13. КОМПЛЕКТНОСТЬ

В комплект поставки включены:
Устройство – 1 шт;
Упаковка – 1 шт.

14. ГАРАНТИЙНЫЕ ОБЯЗАТЕЛЬСТВА

Гарантийный срок: 3 года.
Срок службы: не менее 10 лет.

15. ИЗГОТОВИТЕЛЬ

ООО «ДАККОР»

Место нахождения (адрес юридического лица) и адрес места осуществления деятельности:
Россия, г. Москва, улица Нижняя Красносельская, д.40/12, корпус 2, этаж 3, комната 1
Тел.: +7 (495) 660-75-50 (60)
Интернет-сайт: www.daccord.ru

Центр информационной поддержки:
Для звонков из РФ (бесплатно): 8 800 700-75-54

16. ИНФОРМАЦИЯ О ДАТЕ ИЗГОТОВЛЕНИЯ

Год и неделя изготовления нанесены на корпусе изделия в формате «ггWнн», где «гг» – это год, а «нн» – номер недели.

17. СТРАНА ПРОИЗВОДСТВА

Россия