

## Пустые корпуса



### FP 0230

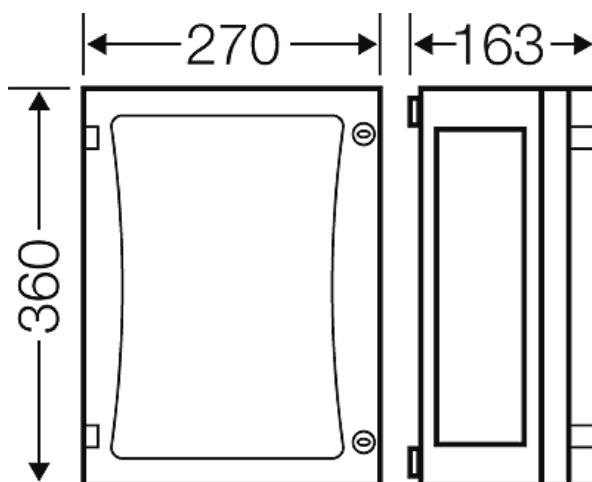
- Монтажные размеры Ш 216 x В 306 x Г 140 мм
- Запирающее устройство открывается с помощью инструмента

- Макс. глубина монтажа при установленной монтажной плате 136 мм, при установленной DIN-рейке 125 мм
- с непрозрачной дверью
- Корпус 2-го размера
- Устройство для опломбирования двери заказывается отдельно
- DIN-рейки, монтажные платы или пластроны заказываются отдельно
- Соединитель корпусов 4 шт.
- Для обеспечения класса защиты II и степени защиты IP 66 необходимо дополнительно заказать комплект боковых панелей, либо отдельных боковых панелей и фланцев кабельного ввода
- Материал: поликарбонат(PC)
- Класс защиты: II
- Цвет: серый, RAL 7035

ширина	270 мм
высота	360 мм
глубина	163 мм
Вес:	2,127 кг

## Чертежи

Чертеж с размерами



Подробные размеры



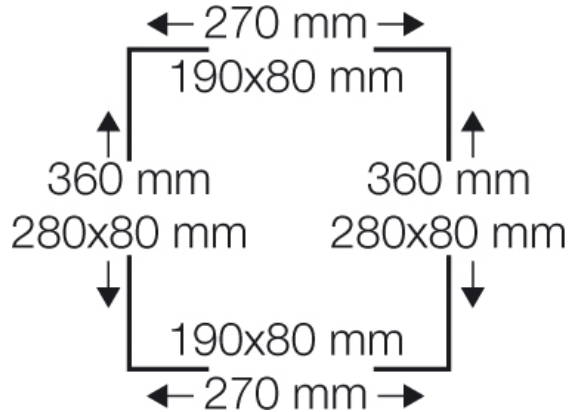
## Пустые корпуса



### FP 0230

- Монтажные размеры Ш 216 x В 306 x Г 140 мм
- Запирающее устройство открывается с помощью инструмента

Стенки корпуса



### Условия работы и окружающей среды

Область применения	Пригодны для установки как внутри, так и вне помещений. При наружной установке необходима защита от воздействия окружающей среды. Однако необходимо учесть климатические воздействия на оборудование, например, высокие или низкие температуры окружающего воздуха, конденсатообразование и т.п. (см. техническую документацию).
Температура окружающего воздуха:	Максимальное значение + 70 °C Минимальное значение - 25 °C
Противопожарная защита при замыканиях внутри корпуса	Требования к электрическим устройствам из правил и законов о средствах производства Минимальные требования - Испытание нитью накала согласно IEC 60695-2-11: - 650 °C для корпусов и кабельных вводов - 850 °C для токопроводящих частей
Горючесть	Испытание нитью накала IEC 60695-2-11: 960 °C стандарт UL 94: V-2 трудновоспламеняющийся самозатухающие
степень защиты от механических нагрузок	IK08 (5 Joule)
Токсические характеристики	без галогенов без силикона "без силикона и галогена" в соответствии с испытанием на кабелях и изолированных проводах - выделение дымовых газов - согласно IEC 60 754-2
Примечание:	Дополнительные указания для наружного монтажа: - Для соблюдения максимально допустимой температуры окружающей среды встраиваемых устройств и для предотвращения образования конденсата могут потребоваться дополнительные меры в виде вентиляции и/или отопления. Свойства материала см. в Технических данных