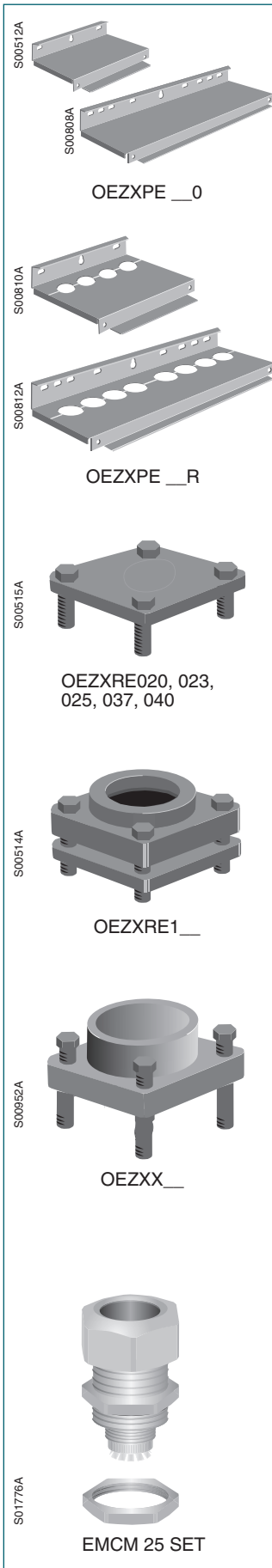


# Аксессуары для бокса

## Информация для заказа



### Кабельные вводы для выключателей безопасности с защитой от электромагнитных возмущений в стальных боксах

Пластины кабельных вводов используются также для установки выключателей безопасности. Кольцевые фланцы следует заказывать отдельно.

Размер подходящего каб. ввода Ш x Г [мм]	Количество отверстий кольцевых фланцев [шт.]	Тип	Код заказа	Масса [кг]
---	--	-----	------------	---------------

#### Глухие вводы, без входных фланцев

250 x 180	-	OEZXPE120 <sup>1)</sup>	1SCA022398R9970	0,8
400 x 230	-	OEZXPE240	1SCA022399R0040	1,5
800 x 230	-	OEZXPE280	1SCA022399R0210	3,0
800 x 330	-	OEZXPE380	1SCA022399R0390	4,0

#### Кабельные вводы с входными кольцевыми фланцами, разделенные <sup>2)</sup>

400 x 230	4	OEZXPE24R	1SCA022399R0470	1,6
400 x 330	4	OEZXPE34R	1SCA022399R0550	2,1
800 x 230	8	OEZXPE28R	1SCA022399R0630	3,2
800 x 330	8	OEZXPE38R	1SCA022399R0710	4,2

### Кольцевые фланцы для выключателей безопасности с защитой от электромагнитных возмущений в стальных боксах

Размер выруб. отверстия Ø/[мм]	Подходят для каб. ввода	Тип	Код заказа	Масса [кг]
--------------------------------	-------------------------	-----	------------	---------------

#### Крышки кольцевого фланца с выдавливаемыми отверстиями

Выруб. отв. Ø 20,5	OEZXPE_R	OEZXRE020	1SCA022656R8480	0,16
Выруб. отв. Ø 22,5	OEZXPE_R	OEZXRE023	1SCA022399R0800	0,16
Выруб. отв. Ø 25,5	OEZXPE_R	OEZXRE025	1SCA022656R8560	0,16
Выруб. отв. Ø 37	OEZXPE_R	OEZXRE037	1SCA022399R0980	0,16
Выруб. отв. Ø 40,5	OEZXPE_R	OEZXRE040	1SCA022656R8640	0,16

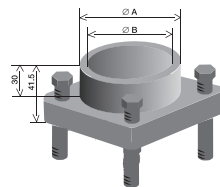
#### Кольцевые фланцы для различных диаметров кабеля

Для диам. кабеля Ø/[мм]	Подходят для каб. ввода	Тип	Код заказа	Масса [кг]
22...35	OEZXPE_R	OEZXRE134	1SCA022399R1010	0,45
31...44	OEZXPE_R	OEZXRE143	1SCA022399R1100	0,40
39...51	OEZXPE_R	OEZXRE150	1SCA022399R1280	0,35
46...59	OEZXPE_R	OEZXRE158	1SCA022399R1360	0,30

### Пластина расширения для кольцевых фланцев

Винты входят в комплект поставки. Пластина расширения позволяет нанести пленку с пластиковой усадкой на кольцевой фланец и кабель.

Для кольцевых фланцев	Размеры		Тип	Код заказа
	A	B		
OEZXRE134 и OEZXRE143	49	43	OEZX143R	1SCA022350R3820
OEZXRE150 и OEZXRE158	70	64	OEZX158R	1SCA022350R3910



### Сальники, с защитой от электромагнитных возмущений, металлические

Включая стопорные гайки. IP67

Резьба	Диаметр кабеля [мм]	Тип	Код заказа
M16	5...8	EMCM16SET	1SCA022713R4000
M20	8...14	EMCM20SET	1SCA022713R3610
M25	10...16	EMCM25SET	1SCA022713R3700
M32	14...21	EMCM32SET	1SCA022713R3960
M40	18...27	EMCM40SET	1SCA022734R5040
M85	59...76	EMCM85SET	1SCA022727R1760
M32/M25	10...16	EMCM25/M32SET	1SCA022722R3790

<sup>1)</sup> Включая выдавливаемые отверстия Ø 10; 12,5; 20,5; 25,5; 32,5 и 40,5

<sup>2)</sup> Включая выдавливаемые отверстия Ø 10; 12,5; 20,5; 25,5 и 32,5