

ООО «Завод «Световые технологии»

Светильник GRANDA L NBT 17.

Паспорт

1. Назначение

1.1. Светильник GRANDA L NBT 17 предназначен для функционально-декоративного освещения и рассчитан для работы в сетях переменного тока 220В, 50 Гц.

1.2. Светильник соответствует требованиям безопасности ГОСТ Р МЭК 60598-2-3 и ЭМС ГОСТ Р 51318-99.

1.3. Светильник предназначен для установки на стену или потолок.

2. Комплект поставки

Светильник (без ламп), шт.	1
Упаковка, шт.	1
Паспорт, шт.	1

3. Требования по технике безопасности

Установку, чистку светильника и замену компонент (ламп) производить только при отключенном питании. Загрязненный рассеиватель очищать мягкой ветошью, смоченной в слабом мыльном растворе.

4. Правила эксплуатации и установка

4.1. Эксплуатация светильника производится в соответствии с «Правилами технической эксплуатации электроустановок потребителей».

4.2. Снять верхнюю часть светильника и рассеиватель, отвинтив четыре винта (рис.2. поз.1.).

4.3. Снять монтажную плату светильника.

4.4. Приложить корпус светильника к монтажной поверхности и зафиксировать на ней с помощью шурупов. Габаритные и установочные размеры показаны на Рис. 1.

4.5. Установить монтажную плату обратно в корпус светильника.

4.6. Ввести внутрь светильника сетевые провода и подключить их к клеммной колодке.

4.7. Установить лампы с соответствующим цоколем в патрон.

4.8. Поставить на место рассеиватель и верхнюю часть светильника и зафиксировать их, затянув 4 винта.

5. Свидетельство о приемке

Светильник соответствует ТУ 3461-009-44919750-06 и признан годным к эксплуатации.

Дата выпуска _____

Контролер _____

Упаковщик _____

Светильник сертифицирован.

6. Гарантийные обязательства

6.1. Завод – изготовитель обязуется безвозмездно отремонтировать или заменить светильник, вышедший из строя не по вине покупателя в условиях нормальной эксплуатации, в течение гарантийного срока.

6.2. Гарантийный срок – 36 месяцев со дня изготовления светильника.

6.3. Срок службы светильников в нормальных климатических условиях при соблюдении правил монтажа и эксплуатации составляет:

8 лет – для светильников, корпус и/или оптическая часть (рассеиватель) которых изготовлены из полимерных материалов;

10 лет – для остальных светильников.

6.4. Выход из строя ламп браком не является.

Адрес завода-изготовителя: 390010, г. Рязань,

ул. Магистральная д.11-а.

Телефон бесплатной горячей линии: 8-800-333-23-77.

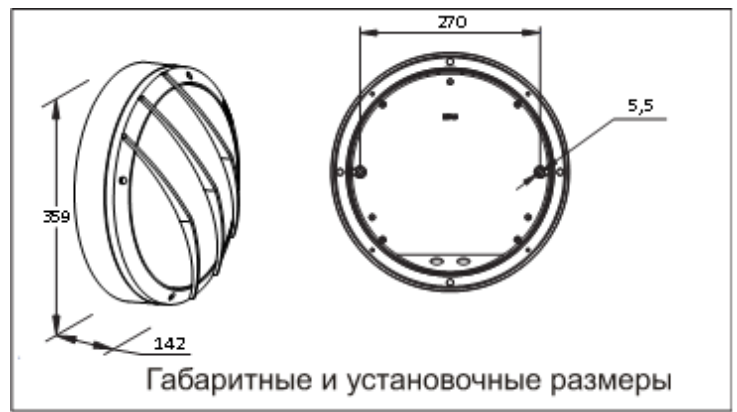


Рис.1.

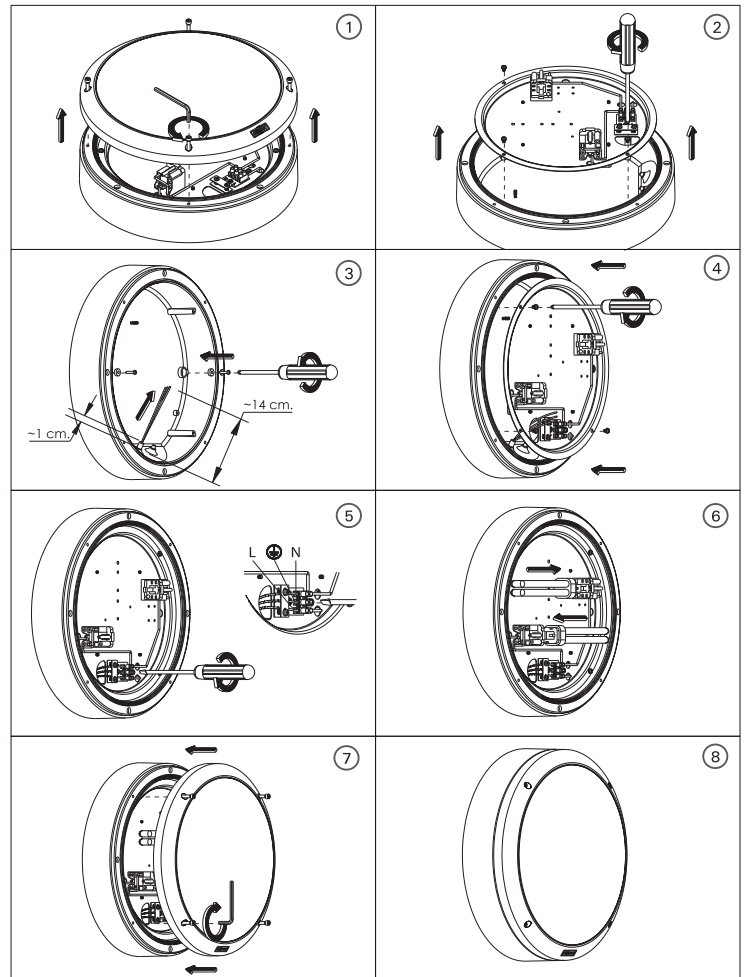


Рис.2.

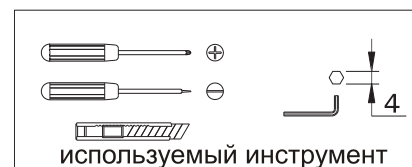


Рис.3.

Артикул (количество и мощность ламп)	Тип лампы и цоколь	Степень защиты от воздействия окружающей среды, IP	Класс защиты от поражения электрическим током	Исполнение и категория размещения по ГОСТ15150	Масса, кг, не более	Тип отражателя и рассеивателя	Технические условия
GRANDA L NBT 17 F126 F226 F123	КЛЛ, G24d-3 КЛЛ, G24d-3 КЛЛ, E27	65	I	УХЛ1	3,9 4,4 3,4	опаловый поликарбонатный рассеиватель	ТУ 3461-009- 44919750-06

КЛЛ – компактная люминесцентная лампа.