

## OptiBox G Корпуса из полиэстера



Это современные электротехнические корпуса из полиэстера, армированные стекловолокном, с широкой областью применения в помещениях и на открытом воздухе. Обладают очень высокими техническими и эксплуатационными характеристиками на фоне других корпусов из прочих конструктивных материалов.

### Структура условного обозначения

OptiBox G 400 - S - S - 1 - 1 - 1 - A - 1 - IP54

1
2
3
4
5
6
7
8
9
10
11

①	Серия	OptiBox						
②	Материал корпуса	G - полиэстер армированный стекловолокном (SMC)						
③	Номер шкафа по GPR каталогу	101, 102, ...						
④	Поверхность	S - гладкая			R - ребристая			
⑤	Тип крышки	S - наклонная			F - прямая			
⑥	Количество дверей	1	2	3	4			
⑦	Исполнение горизонтальных секций	1- корпус без перегородок	2- две секции	3- три секции	4 - четыре секции			
⑧	Исполнение вертикальных секций	1- корпус без перегородок	2- две секции	3- три секции	4 - четыре секции			
⑨	Тип корпуса	A- стандартный	I-с изолятором	U-с фиксатором хомута для крепления на опору	IU-с изолятором и фиксатором хомута для крепления на опору	AK- корпус в комплекте с секцией для кабелей	AF - корпус в комплекте с фундаментом	W- со смотровым окном
⑩	Цвет	1 - RAL 7035						
⑪	Степень защиты	IP44		IP54		IP66		

Указанные в таблицах главы артикулы могут быть изменены. Если необходимые вам артикулы не найдены на сайте, обратитесь в службу техподдержки КЭАЗ.

## Руководство по выбору

Глубина шкафа, мм	Высота шкафа, мм	Ширина шкафа, мм															Серия корпусов							
		264	301	395	396	405	438	460	528	538	595	616	660	669	790	795		804	935	1058				
114	306		102																		100			
214	412			303																	300			
	512			323																				
	612			343																				
245	420	400			404				407					410					413			416	400	
	520				424														433					
	620	440			444				447					450					453			456		
	820	460			464				467					470					473			476		
320	620				504				507					510					513			516	500	
	820				524				527					530					533			536		
251	618							706															700	
323	816													731								736		
640	1154																		815				800	

## Преимущества серии



Благодаря использованию в материале 28% стекловолна, элементы корпуса обладают невероятной прочностью, а также препятствуют образованию вмятин и трещин.



Высокая герметичность IP54 конструкции корпуса без дополнительных уплотнителей. А также IP66 с применением 4-точечного замка и полиуретанового уплотнителя.



Данные корпуса устойчивы к коррозии и не нуждаются в дополнительном покрытии.



Материал корпуса устойчив к воздействию огня и самозатухает за счет использования антипиренов.



Благодаря высокому содержанию стекловолна длиной 5см корпуса OptiBox G прошли испытания на морозостойкость. В отличие от корпусов из термопластов не трескаются в зимний период до -60.



Корпуса обладают высоким диэлектрическими свойствами - 2 класс изоляции по электробезопасности.

## Технические характеристики

Основные характеристики	
Напряжения изоляции, В	690
Номинальное напряжение, В	до 1000
Ток, А	до 630
Номинальный кратковременный выдерживаемый ток, I <sub>кт</sub>	20 кА, 1с
Номинальный пиковый выдерживаемый ток, I <sub>пк</sub>	40 кА
Сопротивление	1014 Ω см
Температура эксплуатации, °С	-60...+85
Степень защиты от механических повреждений	IK-10
Степень защиты от попадания пыли и влаги	IP-54, IP-66
Климатическое исполнение	УХЛ1
Класс пожаростойкости	V0
Класс защиты от поражения электрическим током	II
Электрическая стойкость, кВ/см	240
Устойчивость к токам утечки	СТИ 600

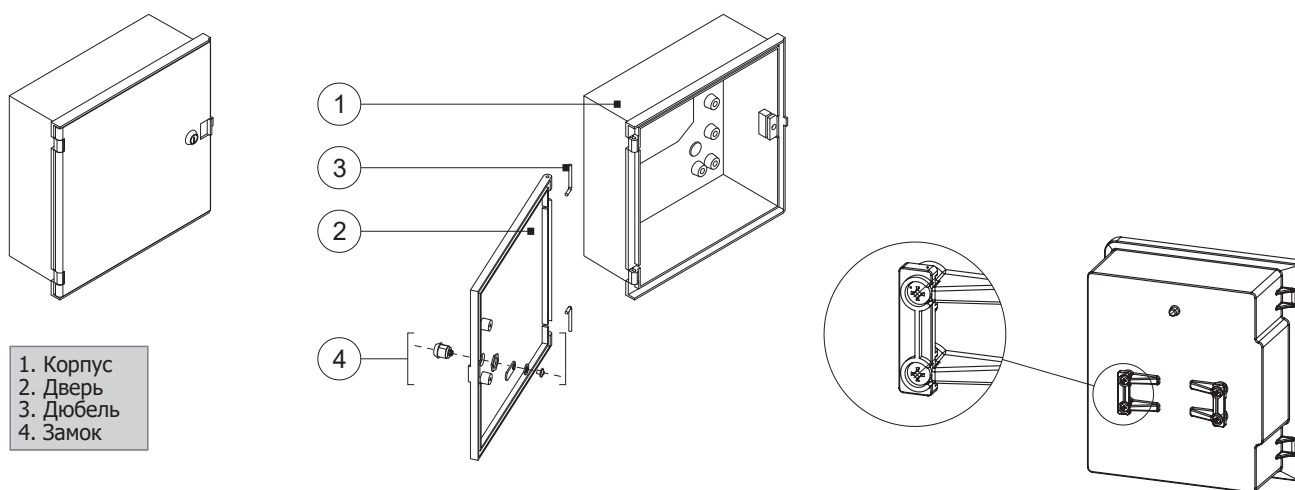
## Корпуса OptiBox G серии 100



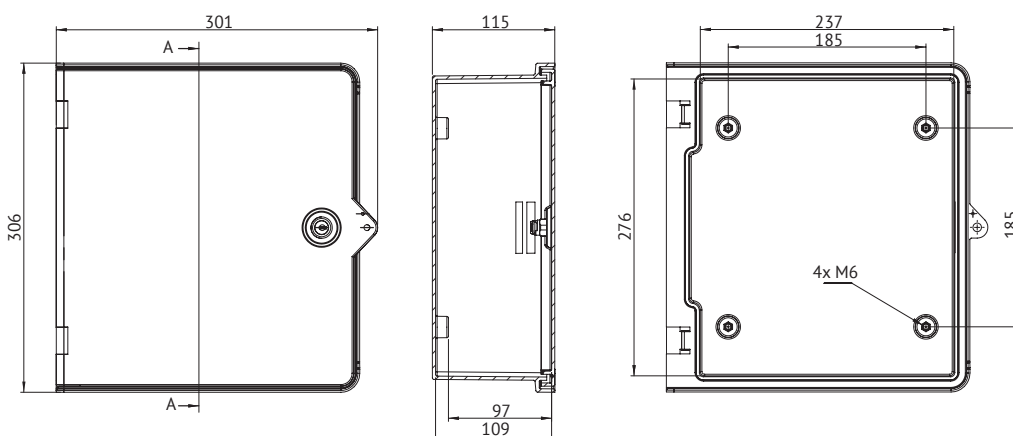
Корпуса OptiBox G серии 100 изготовлены из изоляционного материала, устойчивого к воздействию огня, стойкого к атмосферным воздействиям. Корпуса могут устанавливаться на стену и на опору.

Корпуса могут оборудоваться на задней стенке изоляторами для установки аксессуаров. Изоляторы, встроенные в корпусе обеспечивают жесткость монтажа различного оборудования. Конструкция резьбовых втулок предотвращает завинчивание длинных винтов.

### Конструкция корпуса



### Габаритные размеры (мм)



Тип	Монтажная панель	Окно	Крепление на опору	Артикул
Комплект щитовой OptiBox G-42	x			141385
Комплект щитовой OptiBox G-149	x	x		149139
Комплект щитовой OptiBox G-87	x		x	144508
Комплект щитовой OptiBox G-145	x	x	x	149113

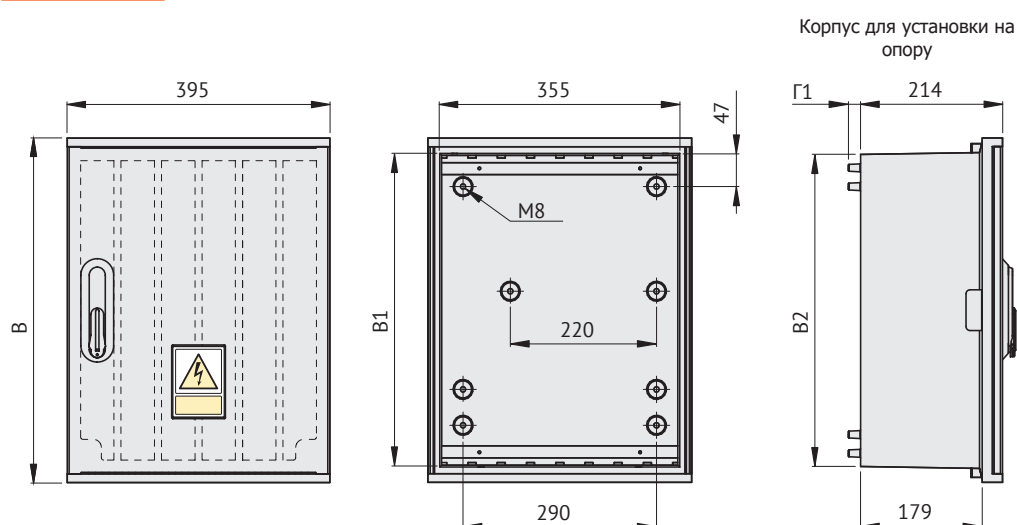
## Корпуса OptiBox G серии 300



Корпуса OptiBox G серии 300 изготовлены из изоляционного материала, устойчивого к воздействию огня, стойкого к атмосферным воздействиям. Корпуса могут устанавливаться на стену и на опору.

Корпуса могут оборудоваться на задней стенке изоляторами для установки аксессуаров. Изоляторы, интегрированные в корпус обеспечивают жесткость монтажа. Конструкция резьбовых втулок предотвращает завинчивание длинных винтов.

### Габаритные размеры (мм)



Тип	В	Ш	Г	В1	В2	Г1	Артикул
OptiBox G-303-SF111-I-1-IP54	412	395	214	363	369	-	139037
OptiBox G-303-SF111-IU-1-IP54						18	139038
OptiBox G-323-SF111-I-1-IP54	512	395	214	463	469	-	139048
OptiBox G-323-SF111-IU-1-IP54						18	139054
OptiBox G-343-SF111-I-1-IP54	612	395	214	563	569	-	139120
OptiBox G-343-SF111-IU-1-IP54						18	139121
OptiBox G-303-RF111-I-1-IP54	412	395	214	363	369	-	139033
OptiBox G-303-RF111-IU-1-IP54						18	139034
OptiBox G-323-RF111-I-1-IP54	512	395	214	463	469	-	139041
OptiBox G-323-RF111-IU-1-IP54						18	139042
OptiBox G-343-RF111-I-1-IP54	612	395	214	563	569	-	139057
OptiBox G-343-RF111-IU-1-IP54						18	139117

# Корпуса OptiBox G серии 400



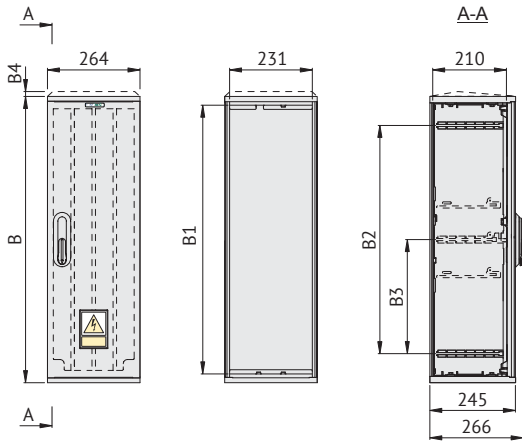
Корпуса OptiBox G серии 400 выполнены из трудно воспламеняющегося и самозатухающего композита (полиэстр+стекловолокно). Корпуса за счет своей универсальной конструкции находят широкое применение в промышленности, энергетике и телекоммуникации.

Корпуса предназначены для установки как внутри помещения, так и снаружи. Вентиляционная система корпусов сводит к минимуму возможность накопления влаги.

Модульность конструкции делает возможным сочетание корпуса с фундаментом или с секцией для кабелей, а также позволяет соединять корпуса между собой вертикально.

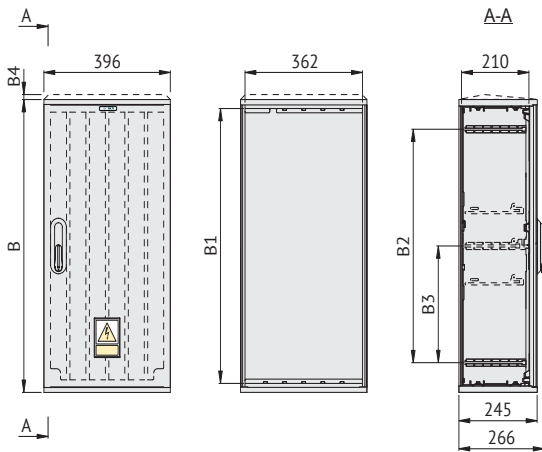
## Габаритные размеры (мм)

▶ Внимание! В корпусе с наклонной крышей необходимо добавить B4=20 мм.



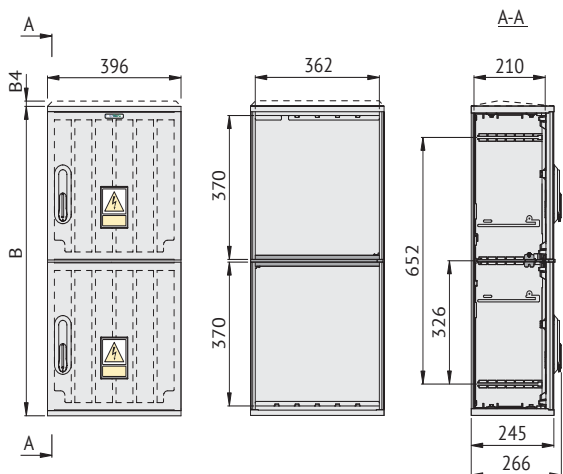
Тип	В	Ш	Г	В*	В1	В2	В3	В4	Артикул
OptiBox G-400-SF111-A-1-IP54	420	264	245	402	370	252	-	-	137175
OptiBox G-400-SS111-A-1-IP54								20	137176
OptiBox G-440-SF111-A-1-IP54	620	264	245	602	570	452	-	-	137180
OptiBox G-440-SS111-A-1-IP54								20	139171
OptiBox G-460-SF111-A-1-IP54	820	264	245	802	770	652	326	-	139248
OptiBox G-460-SS111-A-1-IP54								20	139250
OptiBox G-400-RF111-A-1-IP54	420	264	245	402	370	252	-	-	137171
OptiBox G-400-RS111-A-1-IP54								20	137177
OptiBox G-440-RF111-A-1-IP54	620	264	245	602	570	452	-	-	139170
OptiBox G-440-RS111-A-1-IP54								20	137181
OptiBox G-460-RF111-A-1-IP54	820	264	245	802	770	652	326	-	139244
OptiBox G-460-RS111-A-1-IP54								20	139246

\* Основной размер для вертикальных комплектов (см. стр. 446)



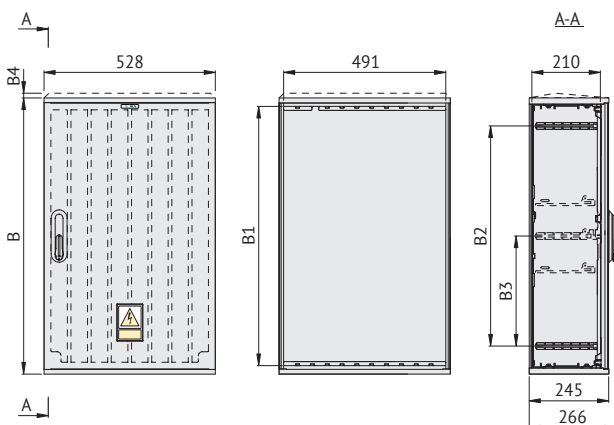
Тип	В	Ш	Г	В*	В1	В2	В3	В4	Артикул
OptiBox G-404-SF111-A-1-IP54	420	396	245	402	370	252	-	-	137178
OptiBox G-404-SS111-A-1-IP54								20	139051
OptiBox G-424-SF111-A-1-IP54	520	396	245	502	470	452	-	-	139160
OptiBox G-424-SS111-A-1-IP54								20	139161
OptiBox G-444-SF111-A-1-IP54	620	396	245	602	570	652	-	-	139174
OptiBox G-444-SS111-A-1-IP54								20	139175
OptiBox G-464-SF111-A-1-IP54	820	396	245	802	770	252	326	-	139258
OptiBox G-464-SS111-A-1-IP54								20	139261
OptiBox G-404-RF111-A-1-IP54	420	396	245	402	370	452	-	-	139049
OptiBox G-404-RS111-A-1-IP54								20	137179
OptiBox G-424-RF111-A-1-IP54	520	396	245	502	470	652	-	-	139157
OptiBox G-424-RS111-A-1-IP54								20	139158
OptiBox G-444-RF111-A-1-IP54	620	396	245	602	570	652	-	-	139172
OptiBox G-444-RS111-A-1-IP54								20	139173
OptiBox G-464-RF111-A-1-IP54	820	396	245	502	770	652	326	-	139252
OptiBox G-464-RS111-A-1-IP54								20	139255

\* Основной размер для вертикальных комплектов (см. стр. 446)



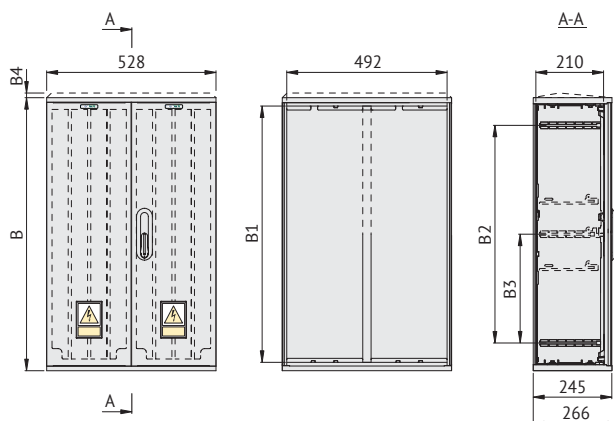
Тип	В	Ш	Г	В4	Артикул
OptiBox G-464-SF212-A-1-IP54	820	396	245	-	139260
OptiBox G-464-SS212-A-1-IP54				20	139263
OptiBox G-464-RF212-A-1-IP54	820	396	245	-	139254
OptiBox G-464-RS212-A-1-IP54				20	139257

▶ Внимание! В корпусе с наклонной крышей необходимо добавить В4=20 мм.



Тип	В	Ш	Г	В*	В1	В2	В3	В4	Артикул
OptiBox G-447-SF111-A-1-IP54	620	528	245	602	570	452	-	-	139182
OptiBox G-447-SS111-A-1-IP54								20	139185
OptiBox G-467-SF111-A-1-IP54	820	528	245	802	770	652	326	-	139274
OptiBox G-467-SS111-A-1-IP54								20	139279
OptiBox G-447-RF111-A-1-IP54	620	528	245	602	570	452	-	-	139176
OptiBox G-447-RS111-A-1-IP54								20	139179
OptiBox G-467-RF111-A-1-IP54	820	528	245	802	770	652	326	-	139264
OptiBox G-467-RS111-A-1-IP54								20	139269

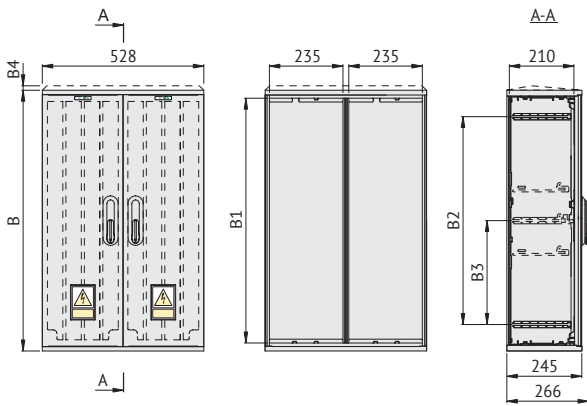
▶ Внимание! В корпусе с наклонной крышей необходимо добавить В4=20 мм.



Тип	В	Ш	Г	В*	В1	В2	В3	В4	Артикул
OptiBox G-407-SF211-A-1-IP54	420	528	245	402	370	252	-	-	139125
OptiBox G-407-SS211-A-1-IP54								20	139127
OptiBox G-447-SF211-A-1-IP54	620	528	245	602	570	452	-	-	139183
OptiBox G-447-SS211-A-1-IP54								20	139186
OptiBox G-467-SF211-A-1-IP54	820	528	245	802	770	652	326	-	139276
OptiBox G-467-SS211-A-1-IP54								20	139281
OptiBox G-407-RF211-A-1-IP54	420	528	245	402	370	252	-	-	139052
OptiBox G-407-RS211-A-1-IP54								20	139123
OptiBox G-447-RF211-A-1-IP54	620	528	245	602	570	452	-	-	139177
OptiBox G-447-RS211-A-1-IP54								20	139180
OptiBox G-467-RF211-A-1-IP54	820	528	245	802	770	652	326	-	139266
OptiBox G-467-RS211-A-1-IP54								20	139271

\* Основной размер для вертикальных комплектов (см. стр. 446)

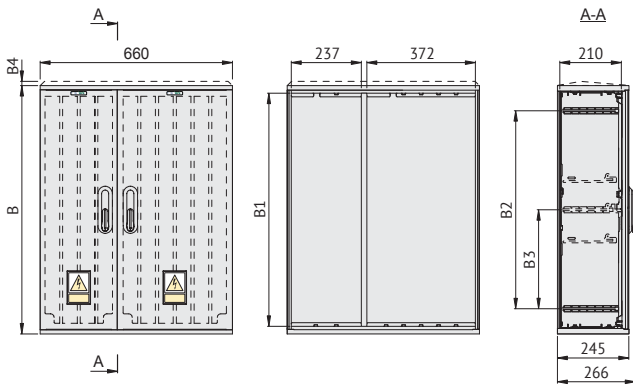
▶ Внимание! В корпусе с наклонной крышей необходимо добавить B4=20 мм.



Тип	В	Ш	Г	В*	В1	В2	В3	В4	Артикул
OptiBox G-407-SF221-A-1-IP54	420	528	245	402	370	252	-	-	139126
OptiBox G-407-SS221-A-1-IP54								20	139128
OptiBox G-447-SF221-A-1-IP54	620	528	245	602	570	452	-	-	139184
OptiBox G-447-SS221-A-1-IP54								20	139187
OptiBox G-467-SF221-A-1-IP54	820	528	245	802	770	652	326	-	139278
OptiBox G-467-SS221-A-1-IP54								20	139283
OptiBox G-407-RF221-A-1-IP54	420	528	245	402	370	252	-	-	139053
OptiBox G-407-RS221-A-1-IP54								20	139124
OptiBox G-447-RF221-A-1-IP54	620	528	245	602	570	452	-	-	139178
OptiBox G-447-RS221-A-1-IP54								20	139181
OptiBox G-467-RF221-A-1-IP54	820	528	245	802	770	652	326	-	139268
OptiBox G-467-RS221-A-1-IP54								20	139273

\* Основной размер для вертикальных комплектов (см. стр. 446)

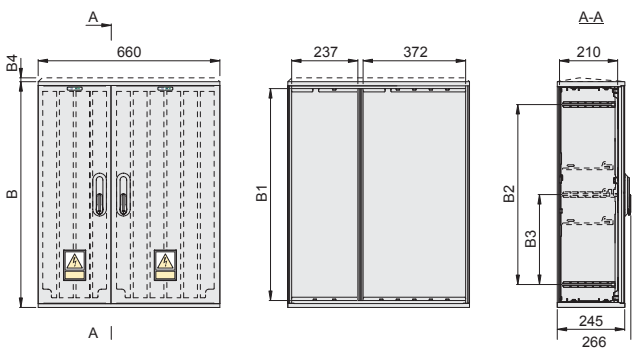
▶ Внимание! В корпусе с наклонной крышей необходимо добавить B4=20 мм.



Тип	В	Ш	Г	В*	В1	В2	В3	В4	Артикул
OptiBox G-410-SF211-A-1-IP54	420	660	245	402	370	252	-	-	139133
OptiBox G-410-SS211-A-1-IP54								20	139135
OptiBox G-450-SF211-A-1-IP54	620	660	245	602	570	452	-	-	139192
OptiBox G-450-SS211-A-1-IP54								20	139194
OptiBox G-470-SF211-A-1-IP54	820	660	245	802	770	652	326	-	139292
OptiBox G-470-SS211-A-1-IP54								20	139296
OptiBox G-410-RF211-A-1-IP54	420	660	245	402	370	252	-	-	139131
OptiBox G-410-RS211-A-1-IP54								20	139132
OptiBox G-450-RF211-A-1-IP54	620	660	245	602	570	452	-	-	139188
OptiBox G-450-RS211-A-1-IP54								20	139190
OptiBox G-470-RS211-A-1-IP54	820	660	245	802	770	652	326	-	139284
OptiBox G-470-RF211-A-1-IP54								20	139288

\* Основной размер для вертикальных комплектов (см. стр. 446)

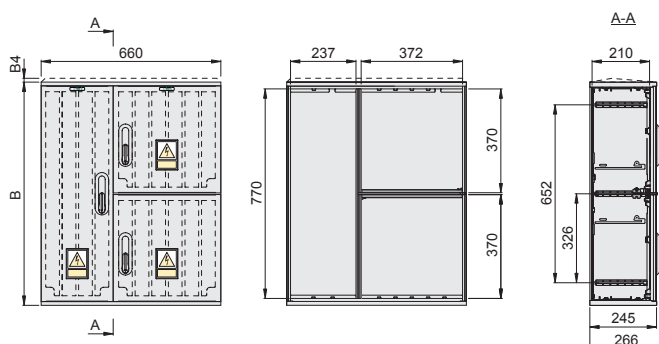
▶ Внимание! В корпусе с наклонной крышей необходимо добавить B4=20 мм.



Тип	В	Ш	Г	В*	В1	В2	В3	В4	Артикул
OptiBox G-410-SF221-A-1-IP54	420	660	245	402	370	252	-	-	139134
OptiBox G-410-SS221-A-1-IP54								20	139136
OptiBox G-450-SF221-A-1-IP54	620	660	245	602	570	452	-	-	139193
OptiBox G-450-SS221-A-1-IP54								20	139195
OptiBox G-470-SF221-A-1-IP54	820	660	245	802	770	652	326	-	139294
OptiBox G-470-SS221-A-1-IP54								20	139298
OptiBox G-410-RF221-A-1-IP54	420	660	245	402	370	252	-	-	139130
OptiBox G-410-RS221-A-1-IP54								20	139277
OptiBox G-450-RF221-A-1-IP54	620	660	245	602	570	452	-	-	139189
OptiBox G-450-RS221-A-1-IP54								20	139191
OptiBox G-470-RF221-A-1-IP54	820	660	245	802	770	652	326	-	139286
OptiBox G-470-RS221-A-1-IP54								20	139290

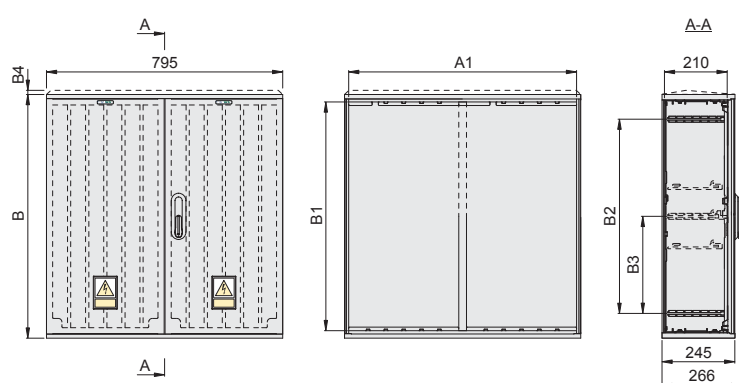
\* Основной размер для вертикальных комплектов (см. стр. 446)

▶ Внимание! В корпусе с наклонной крышей необходимо добавить В4=20 мм.



Тип	В	Ш	Г	В4	Артикул
OptiBox G-470-SF313-A-1-IP54	820	660	245	-	139295
OptiBox G-470-SS313-A-1-IP54				20	139299
OptiBox G-470-RF313-A-1-IP54	820	660	245	-	139287
OptiBox G-470-RS313-A-1-IP54				20	139291

▶ Внимание! В корпусе с наклонной крышей необходимо добавить В4=20 мм.

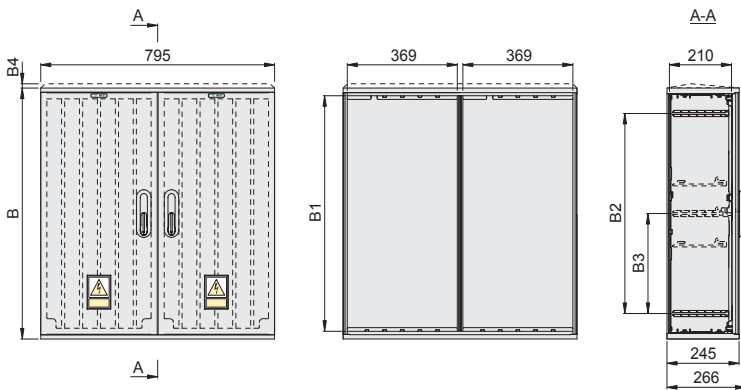


Тип	В	Ш	Г	В*	В1	В2	В3	В4	Артикул
OptiBox G-413-SF211-A-1-IP54	420	795	245	402	370	252	-	-	139143
OptiBox G-413-SS211-A-1-IP54								20	139146
OptiBox G-433-SF211-A-1-IP54	520	795	245	502	470	452	-	-	139164
OptiBox G-433-SS211-A-1-IP54								20	139166
OptiBox G-453-SF211-A-1-IP54	620	795	245	602	570	652	326	-	139202
OptiBox G-453-SS211-A-1-IP54								20	139207
OptiBox G-473-SF211-A-1-IP54	820	795	245	802	770	252	-	-	139312
OptiBox G-473-SS211-A-1-IP54								20	139319
OptiBox G-413-RF211-A-1-IP54	420	795	245	402	370	452	-	-	139137
OptiBox G-413-RS211-A-1-IP54								20	139140
OptiBox G-433-RF211-A-1-IP54	520	795	245	502	470	652	326	-	139168
OptiBox G-433-RS211-A-1-IP54								20	139169
OptiBox G-453-RF211-A-1-IP54	620	795	245	602	570	452	-	-	139196
OptiBox G-453-RS211-A-1-IP54								20	139199
OptiBox G-473-RF211-A-1-IP54	820	795	245	802	770	652	326	-	139300
OptiBox G-473-RS211-A-1-IP54								20	139306

\* Основной размер для вертикальных комплектов (см. стр. 446)



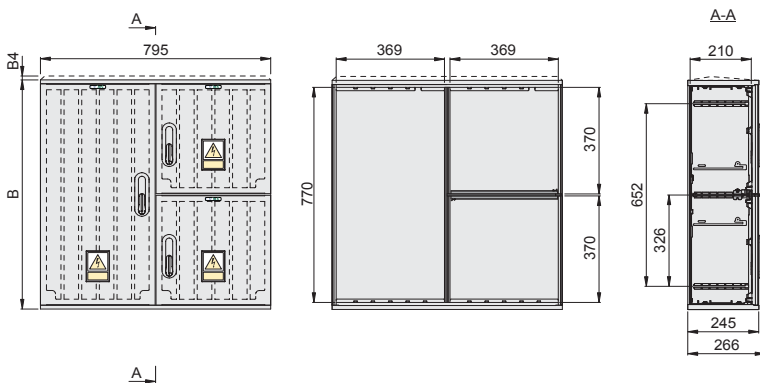
▶ Внимание! В корпусе с наклонной крышей необходимо добавить B4=20 мм.



Тип	В	Ш	Г	В*	В1	В2	В3	В4	Артикул
OptiBox G-413-SF221-A-1-IP54	420	795	245	402	370	252	-	-	139144
OptiBox G-413-SS221-A-1-IP54								20	139147
OptiBox G-433-SF221-A-1-IP54	520	795	245	602	470	452	-	-	139165
OptiBox G-433-SS221-A-1-IP54								20	139167
OptiBox G-453-SF221-A-1-IP54	620	795	245	802	570	652	326	-	139203
OptiBox G-453-SS221-A-1-IP54								20	139208
OptiBox G-473-SF221-A-1-IP54	820	795	245	402	770	252	-	-	139314
OptiBox G-473-SS221-A-1-IP54								20	139321
OptiBox G-413-RF221-A-1-IP54	420	795	245	602	370	452	-	-	139138
OptiBox G-413-RS221-A-1-IP54								20	139141
OptiBox G-433-RF221-A-1-IP54	520	795	245	802	470	652	326	-	139162
OptiBox G-433-RS221-A-1-IP54								20	139163
OptiBox G-453-RF221-A-1-IP54	620	795	245	802	570	452	-	-	139197
OptiBox G-453-RS221-A-1-IP54								20	139200
OptiBox G-473-RF221-A-1-IP54	820	795	245	802	770	652	326	-	139302
OptiBox G-473-RS221-A-1-IP54								20	139308

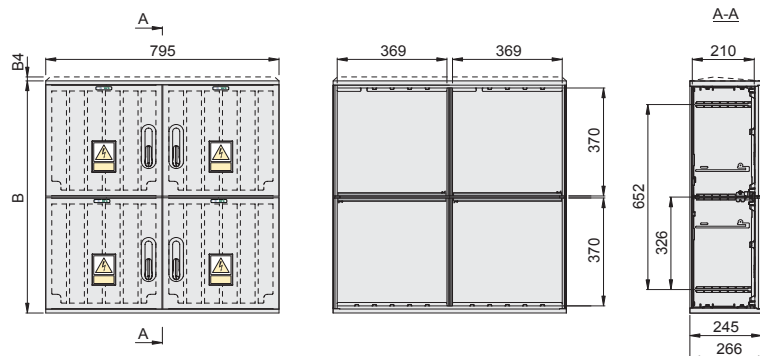
\* Основной размер для вертикальных комплектов (см. стр. 446)

▶ Внимание! В корпусе с наклонной крышей необходимо добавить B4=20 мм.



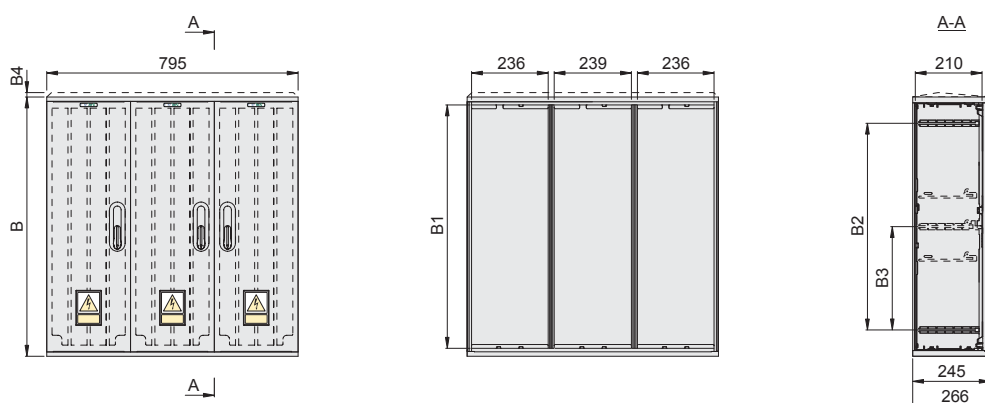
Тип	В	Ш	Г	В4	Артикул
OptiBox G-473-SF313-A-1-IP54	820	795	245	-	139315
OptiBox G-473-SS313-A-1-IP54				20	139322
OptiBox G-473-RF313-A-1-IP54	820	795	245	-	139203
OptiBox G-473-RS313-A-1-IP54				20	139309

▶ Внимание! В корпусе с наклонной крышей необходимо добавить B4=20 мм.



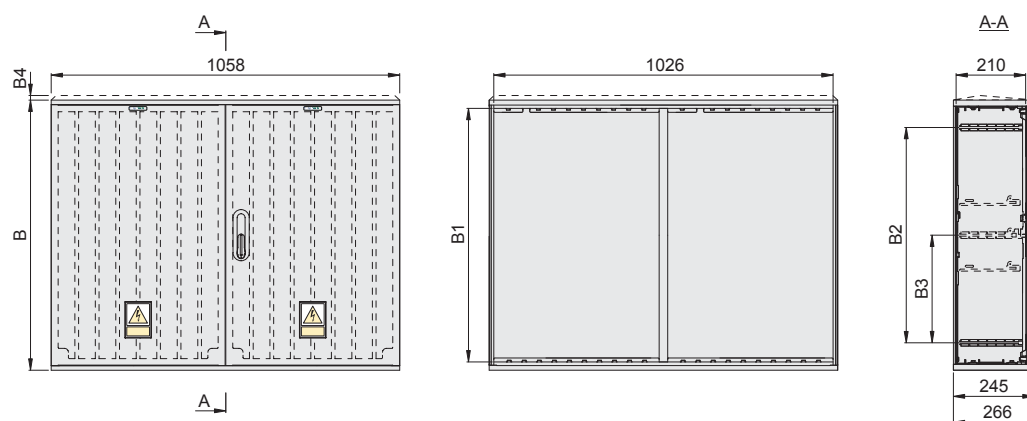
Тип	В	Ш	Г	В4	Артикул
OptiBox G-473-SF414-A-1-IP54	820	795	245	-	139317
OptiBox G-473-SS414-A-1-IP54				20	139324
OptiBox G-473-RF414-A-1-IP54	820	795	245	-	139305
OptiBox G-473-RS414-A-1-IP54				20	139311

▶ Внимание! В корпусе с наклонной крышей необходимо добавить B4=20 мм.



Тип	В	Ш	Г	В*	В1	В2	В3	В4	Артикул
OptiBox G-413-SF331-A-1-IP54	420	795	245	402	370	252	-	-	139145
OptiBox G-413-SS331-A-1-IP54								20	139148
OptiBox G-453-SF331-A-1-IP54	620	795	245	602	470	452	-	-	139204
OptiBox G-453-SS331-A-1-IP54								20	139209
OptiBox G-473-SF331-A-1-IP54	820	795	245	802	570	652	326	-	139316
OptiBox G-473-SS331-A-1-IP54								20	139323
OptiBox G-413-RF331-A-1-IP54	420	795	245	402	770	252	-	-	139139
OptiBox G-413-RS331-A-1-IP54								20	139142
OptiBox G-453-RF331-A-1-IP54	620	795	245	602	370	452	-	-	139198
OptiBox G-453-RS331-A-1-IP54								20	139201
OptiBox G-473-RF331-A-1-IP54	820	795	245	802	470	652	326	-	139304
OptiBox G-473-RS331-A-1-IP54								20	139310

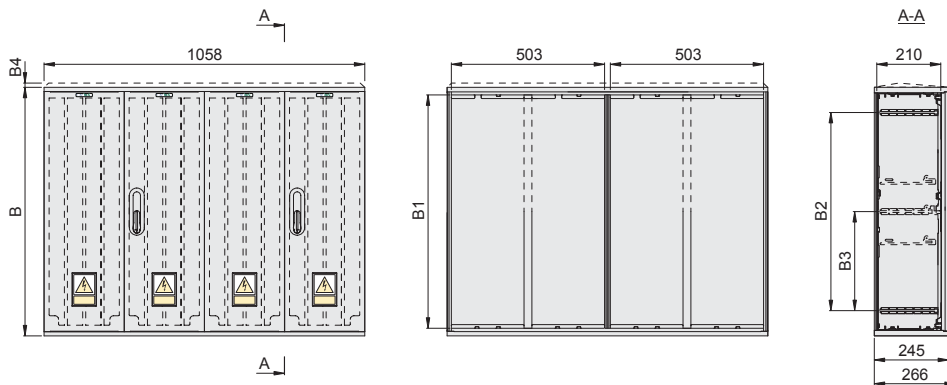
▶ Внимание! В корпусе с наклонной крышей необходимо добавить B4=20 мм.



Тип	В	Ш	Г	В*	В1	В2	В3	В4	№ арт.
OptiBox G-456-SF211-A-1-IP54	620	1058	245	602	570	452	-	-	139232
OptiBox G-456-SS211-A-1-IP54								20	139237
OptiBox G-476-SF211-A-1-IP54	820	1058	245	802	770	652	326	-	139337
OptiBox G-476-SS211-A-1-IP54								20	139344
OptiBox G-456-RF211-A-1-IP54	620	1058	245	602	570	452	-	-	139210
OptiBox G-456-RS211-A-1-IP54								20	139227
OptiBox G-476-RF211-A-1-IP54	820	1058	245	802	770	652	-	-	139325
OptiBox G-476-RS211-A-1-IP54								20	139331

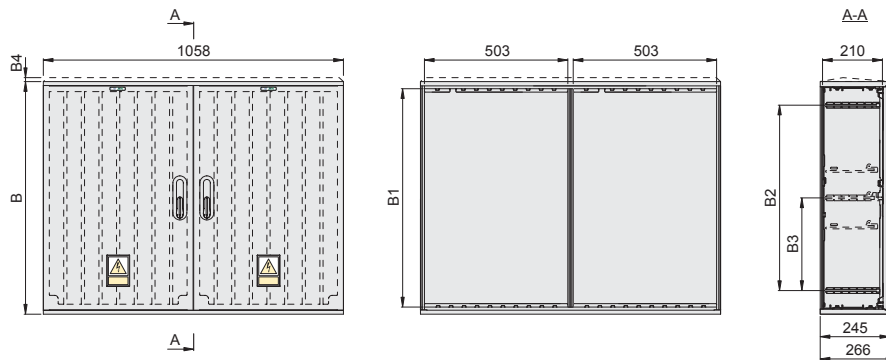
\* Основной размер для вертикальных комплектов (см. стр. 446)

▶ Внимание! В корпусе с наклонной крышей необходимо добавить B4=20 мм.



Тип	В	Ш	Г	В*	В1	В2	В3	В4	№ арт.
OptiBox G-416-SF421-A-1-IP54	420	1058	245	402	370	252	-	-	139153
OptiBox G-416-SS421-A-1-IP54								20	139155
OptiBox G-456-SF421-A-1-IP54	620	1058	245	602	570	452	-	-	139235
OptiBox G-456-SS421-A-1-IP54								20	139242
OptiBox G-476-SF421-A-1-IP54	820	1058	245	802	770	652	326	-	139342
OptiBox G-476-SS421-A-1-IP54								20	139348
OptiBox G-416-RF421-A-1-IP54	420	1058	245	402	370	252	-	-	139149
OptiBox G-416-RS421-A-1-IP54								20	139151
OptiBox G-456-RF421-A-1-IP54	620	1058	245	602	570	252	-	-	139213
OptiBox G-456-RS421-A-1-IP54								20	139230
OptiBox G-476-RF421-A-1-IP54	820	1058	245	802	770	252	326	-	139329
OptiBox G-476-RS421-A-1-IP54								20	139335

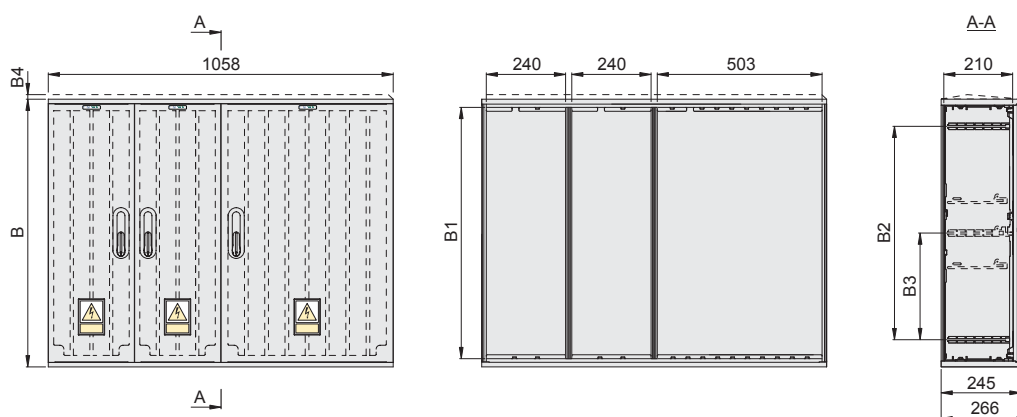
▶ Внимание! В корпусе с наклонной крышей необходимо добавить B4=20 мм.



Тип	В	Ш	Г	В*	В1	В2	В3	В4	№ арт.
OptiBox G-456-SF221-A-1-IP54	620	1058	245	602	570	452	-	-	139233
OptiBox G-456-SS221-A-1-IP54								20	139238
OptiBox G-476-SF221-A-1-IP54	820	1058	245	802	770	652	326	-	139339
OptiBox G-476-SS221-A-1-IP54								20	139346
OptiBox G-456-RF221-A-1-IP54	620	1058	245	602	570	452	-	-	139211
OptiBox G-456-RS221-A-1-IP54								20	139228
OptiBox G-476-RF221-A-1-IP54	820	1058	245	802	770	652	326	-	139327
OptiBox G-476-RS221-A-1-IP54								20	139333

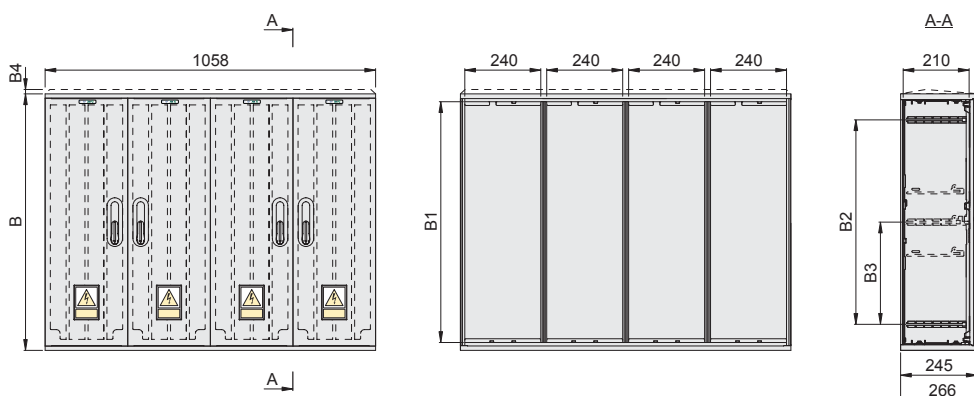
\* Основной размер для вертикальных комплектов (см. стр. 446)

▶ Внимание! В корпусе с наклонной крышей необходимо добавить B4=20 мм.



Тип	B	Ш	Г	B*	B1	B2	B3	B4	№ арт.
OptiBox G-456-SF331-A-1-IP54	620	1058	245	602	570	452	-	-	139234
OptiBox G-456-SS331-A-1-IP54								20	139239
OptiBox G-476-SF331-A-1-IP54	820	1058	245	802	770	652	326	-	139340
OptiBox G-476-SS331-A-1-IP54								20	139347
OptiBox G-456-RF331-A-1-IP54	620	1058	245	602	570	452	-	-	139212
OptiBox G-456-RS331-A-1-IP54								20	139229
OptiBox G-476-RF331-A-1-IP54	820	1058	245	802	770	652	326	-	139328
OptiBox G-476-RS331-A-1-IP54								20	139334

▶ Внимание! В корпусе с наклонной крышей необходимо добавить B4=20 мм.

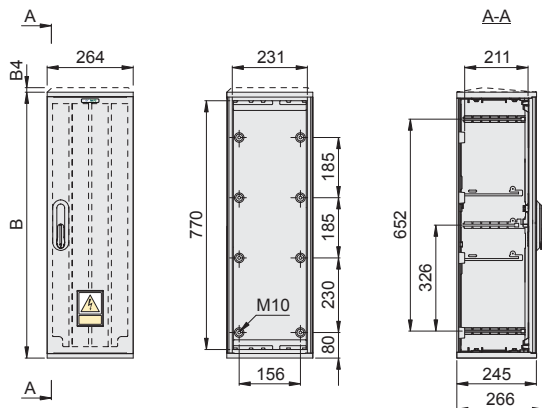


Тип	B	Ш	Г	B*	B1	B2	B3	B4	Артикул
OptiBox G-416-SF441-A-1-IP54	420	1058	245	402	470	452	-	-	139154
OptiBox G-416-SS441-A-1-IP54								20	139156
OptiBox G-456-SF441-A-1-IP54	620	1058	245	602	570	452	-	-	139236
OptiBox G-456-SS441-A-1-IP54								20	139243
OptiBox G-476-SF441-A-1-IP54	820	1058	245	802	770	652	326	-	139343
OptiBox G-476-SS441-A-1-IP54								20	139349
OptiBox G-416-RF441-A-1-IP54	420	1058	245	402	470	652	-	-	139150
OptiBox G-416-RS441-A-1-IP54								20	139152
OptiBox G-456-RF441-A-1-IP54	620	1058	245	602	570	452	-	-	139226
OptiBox G-456-RS441-A-1-IP54								20	139231
OptiBox G-476-RF441-A-1-IP54	820	1058	245	802	770	652	326	-	139330
OptiBox G-476-RS441-A-1-IP54								20	139336

\* Основной размер для вертикальных комплектов (см. стр. 446)

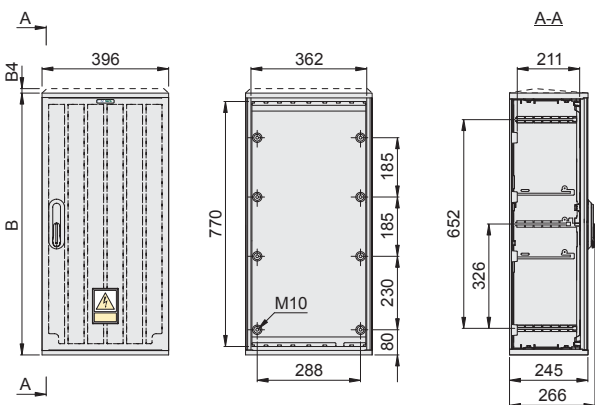
## Корпуса OptiBox G серии 400 с изоляторами

Внимание! В корпусе с наклонной крышей необходимо добавить B4=20 мм.



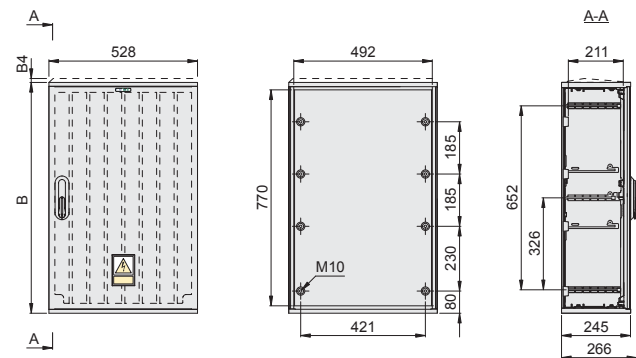
Тип	В	Ш	Г	В*	В4	Артикул
OptiBox G-460-SF111-I-1-IP54	820	264	245	802	-	139249
OptiBox G-460-SS111-I-1-IP54					20	139251
OptiBox G-460-RF111-I-1-IP54	820	264	245	802	-	139245
OptiBox G-460-RS111-I-1-IP54					20	139247

Внимание! В корпусе с наклонной крышей необходимо добавить B4=20 мм.



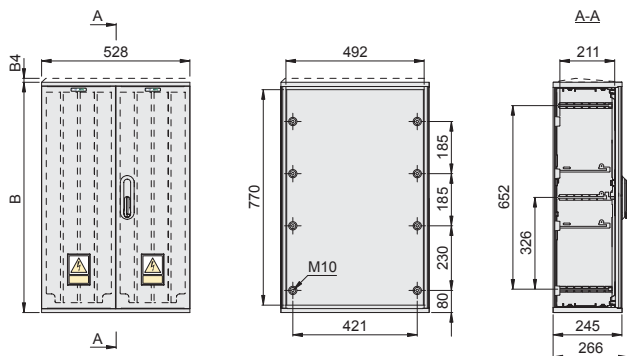
Тип	В	Ш	Г	В*	В4	Артикул
OptiBox G-464-SF111-I-1-IP54	820	396	245	802	-	139259
OptiBox G-464-SS111-I-1-IP54					20	139262
OptiBox G-464-RF111-I-1-IP54	820	396	245	802	-	139253
OptiBox G-464-RS111-I-1-IP54					20	139256

\* Основной размер для вертикальных комплектов (см. стр. 446)



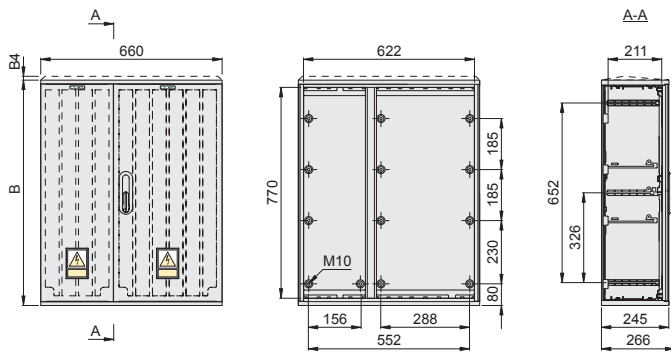
Тип	В	Ш	Г	В*	В4	Артикул
OptiBox G-467-SF111-I-1-IP54	820	528	245	802	-	139275
OptiBox G-467-SS111-I-1-IP54					20	139280
OptiBox G-467-RF111-I-1-IP54	820	528	245	802	-	139265
OptiBox G-467-RS111-I-1-IP54					20	139270

Внимание! В корпусе с наклонной крышей необходимо добавить B4=20 мм.



Тип	В	Ш	Г	В*	В4	Артикул
OptiBox G-467-SF211-I-1-IP54	820	528	245	802	-	139277
OptiBox G-467-SS211-I-1-IP54					20	139282
OptiBox G-467-RF211-I-1-IP54	820	528	245	802	-	139267
OptiBox G-467-RS211-I-1-IP54					20	139272

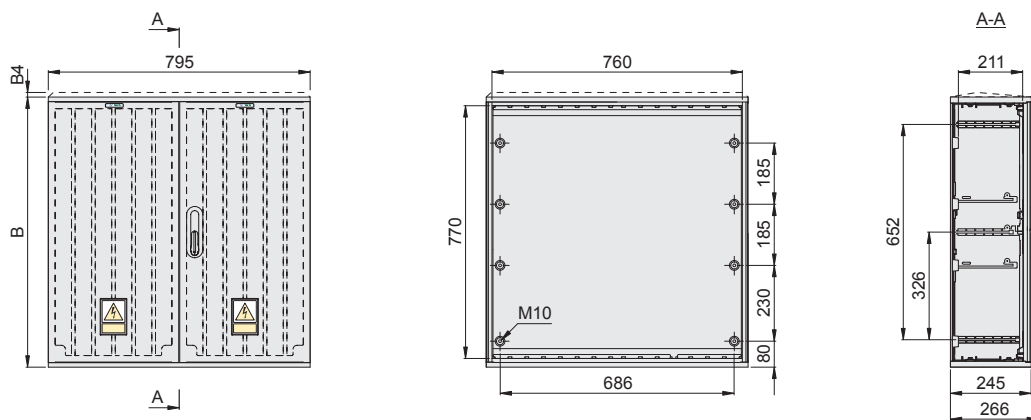
▶ Внимание! В корпусе с наклонной крышей необходимо добавить В4=20 мм.



Тип	В	Ш	Г	В*	В4	Артикул
OptiBox G-470-SF211-I-1-IP54	820	660	245	802	-	139293
OptiBox G-470-SS211-I-1-IP54	820	660	245	802	20	139297
OptiBox G-470-RF211-I-1-IP54	820	660	245	802	-	139285
OptiBox G-470-RS211-I-1-IP54	820	660	245	802	20	139289

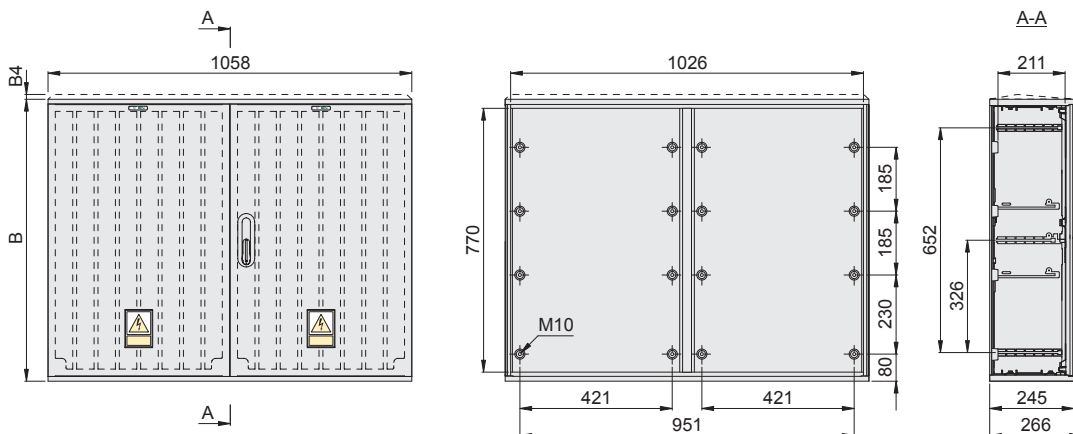
\* Основной размер для вертикальных комплектов (см. стр. 446)

▶ Внимание! В корпусе с наклонной крышей необходимо добавить В4=20 мм.



Тип	В	Ш	Г	В*	В4	Артикул
OptiBox G-473-SF211-I-1-IP54	820	795	245	802	-	139313
OptiBox G-473-SS211-I-1-IP54	820	795	245	802	20	139320
OptiBox G-473-RF211-I-1-IP54	820	795	245	802	-	139301
OptiBox G-473-RS211-I-1-IP54	820	795	245	802	20	139307

▶ Внимание! В корпусе с наклонной крышей необходимо добавить В4=20 мм.



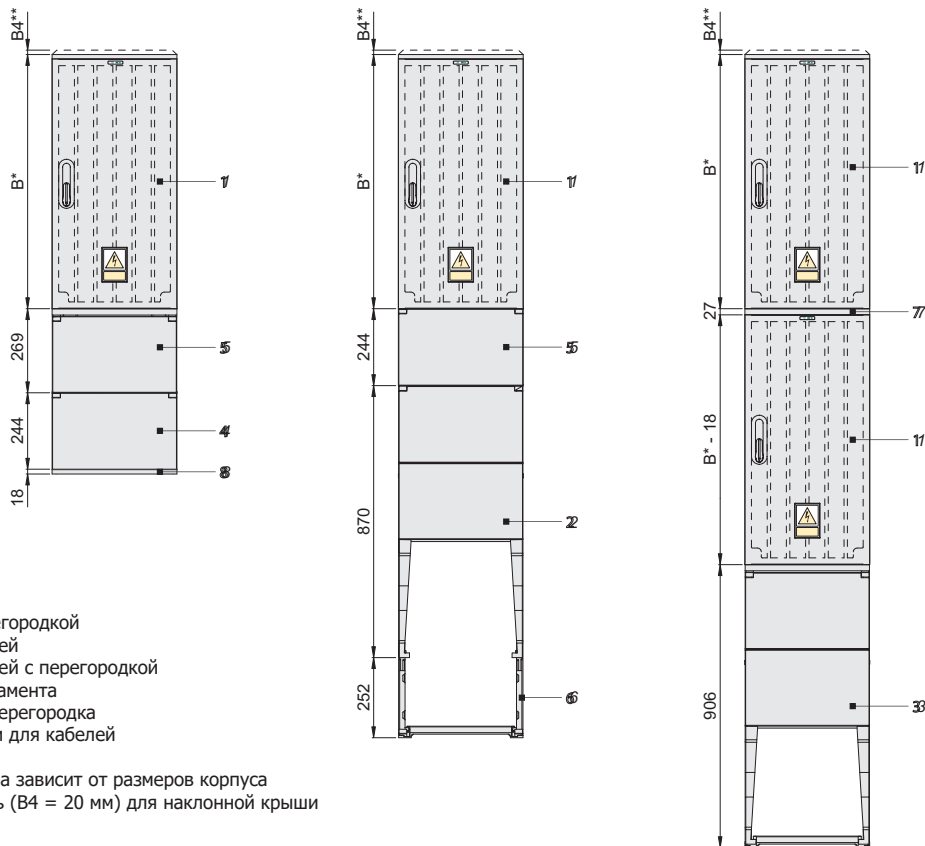
Тип	В	Ш	Г	В*	В4	Артикул
OptiBox G-476-SF211-I-1-IP54	820	1058	245	802	-	139338
OptiBox G-476-SS211-I-1-IP54	820	1058	245	802	20	139345
OptiBox G-476-RF211-I-1-IP54	820	1058	245	802	-	139346
OptiBox G-476-RS211-I-1-IP54	820	1058	245	802	20	139332

\* Основной размер для вертикальных комплектов (см. стр. 446)

## Принадлежности к корпусам серии 400

### Фундаменты

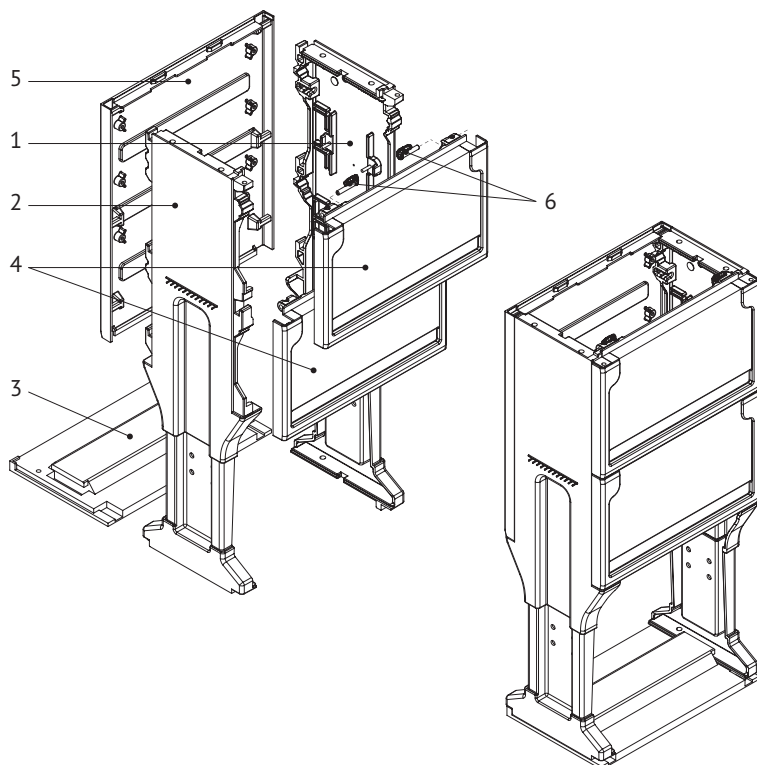
#### Расчет высоты нестандартных комплектов



1. Корпус
2. Фундамент
3. Фундамент с перегородкой
4. Секция для кабелей
5. Секция для кабелей с перегородкой
6. Удлинитель фундамента
7. Горизонтальная перегородка
8. Основание секции для кабелей

\* Величина размера зависит от размеров корпуса

\*\* Следует добавить ( $B4 = 20$  мм) для наклонной крыши



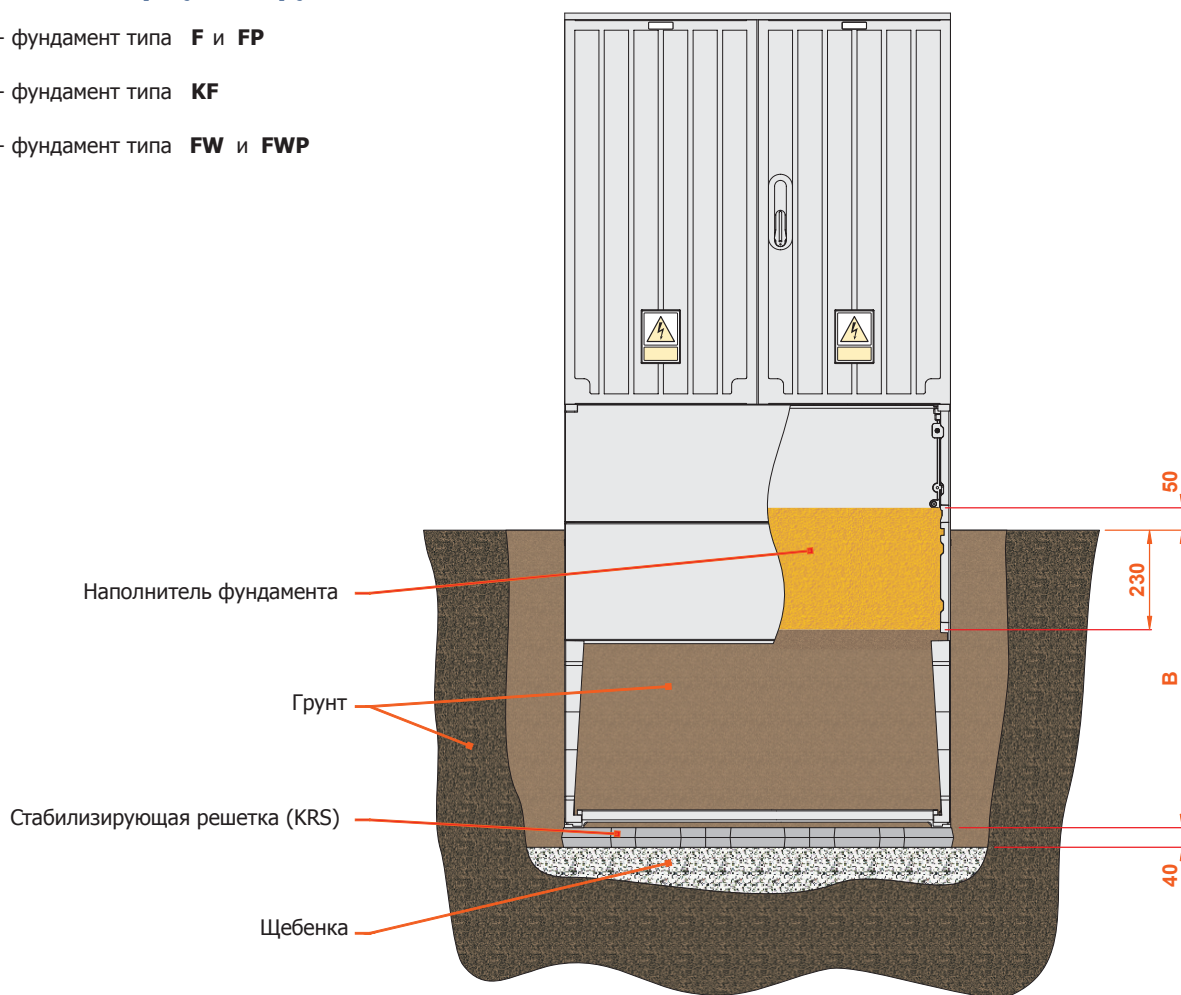
№ п/п	Наименование	Кол-во
1	Боковая стенка фундамента левая	1
2	Боковая стенка фундамента правая	1
3	Основание фундамента	1
4	Передняя стенка фундамента	2
5	Задняя стенка фундамента	1
6	Защелки передней стенки фундамента	2

## Установка корпуса с фундаментом

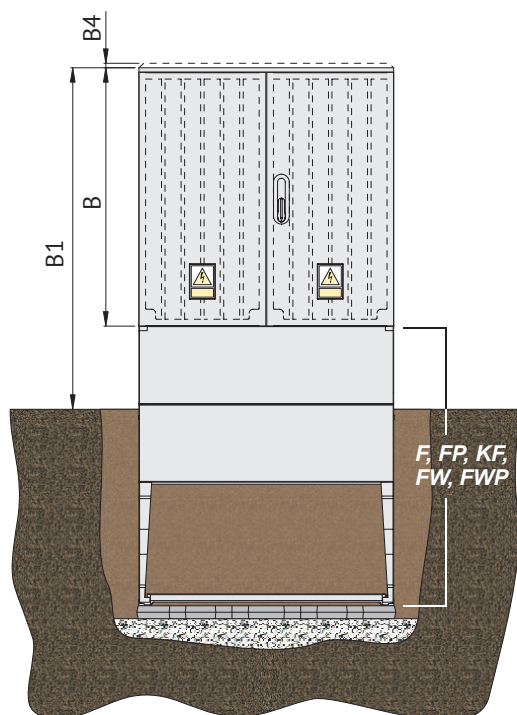
B = 595 мм - фундамент типа **F** и **FP**

B = 663 мм - фундамент типа **KF**

B = 727 мм - фундамент типа **FW** и **FWP**



## Высота над уровнем земли

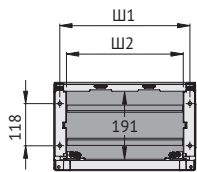
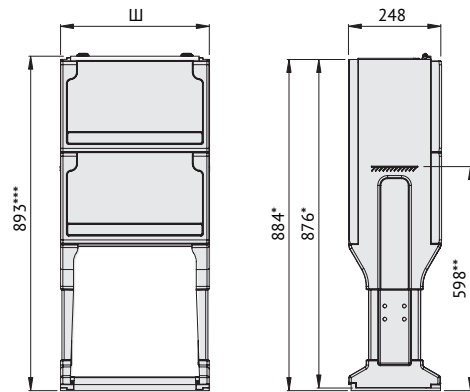
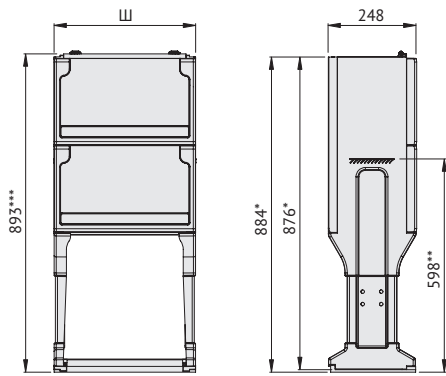


B	B1				B4
	(F)	(FP)	(FW)	(FWP)	
402	688	688	1002	1027	20
502	788	788	1102	1127	20
602	888	888	1202	1227	20
802	1088	1088	1402	1427	20

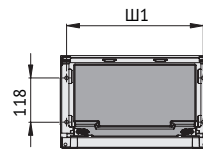
B	B1 (KF)	B4
602	880	44
802	1080	44

Внимание! В корпусе с наклонной крышей необходимо добавить B4=20 (44) мм.



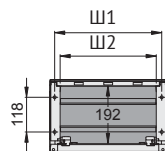
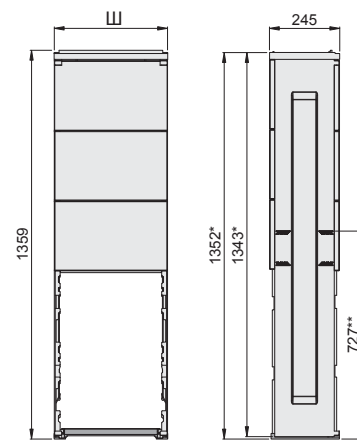
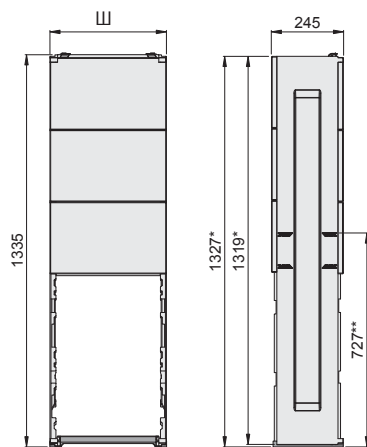


\* Специальный размер для вертикальных комплектов  
\*\* Уровень заглубления фундамента  
\*\*\* Регулируемый размер



Тип	Ш	Ш1	Ш2	Артикул
OptiBox G-F-26	264	232	195	116023
OptiBox G-F-40	396	364	327	116024
OptiBox G-F-53	528	496	459	116025
OptiBox G-F-66	662	630	593	116026
OptiBox G-F-80	795	763	726	116027
OptiBox G-F-106	1058	1026	989	116028

Тип	Ш	Ш1	Артикул
OptiBox G-FP-26	264	232	116496
OptiBox G-FP-40	396	364	116497
OptiBox G-FP-53	528	496	116498
OptiBox G-FP-66	662	630	116499
OptiBox G-FP-80	795	763	116500
OptiBox G-FP-106	1058	1026	116501



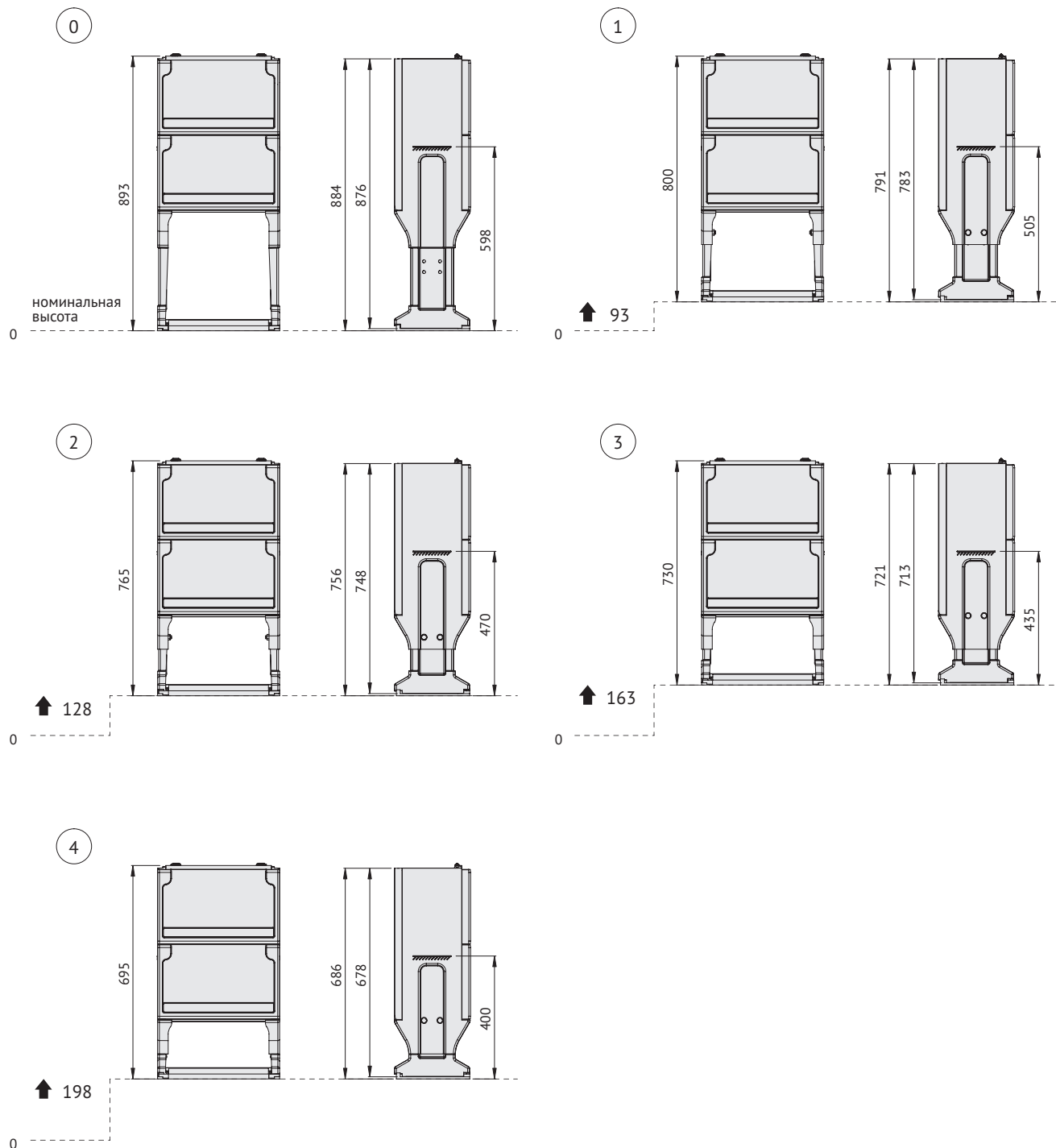
\* Специальный размер для вертикальных комплектов  
\*\* Уровень заглубления фундамента

Тип	Ш	Ш1	Ш2	Артикул
OptiBox G-FW-26	264	232	194	116502
OptiBox G-FW-40	396	2232	326	116503
OptiBox G-FW-53	528	496	458	116504
OptiBox G-FW-66	660	628	590	116505
OptiBox G-FW-80	795	762	724	116506
OptiBox G-FW-106	1058	1026	986	116507

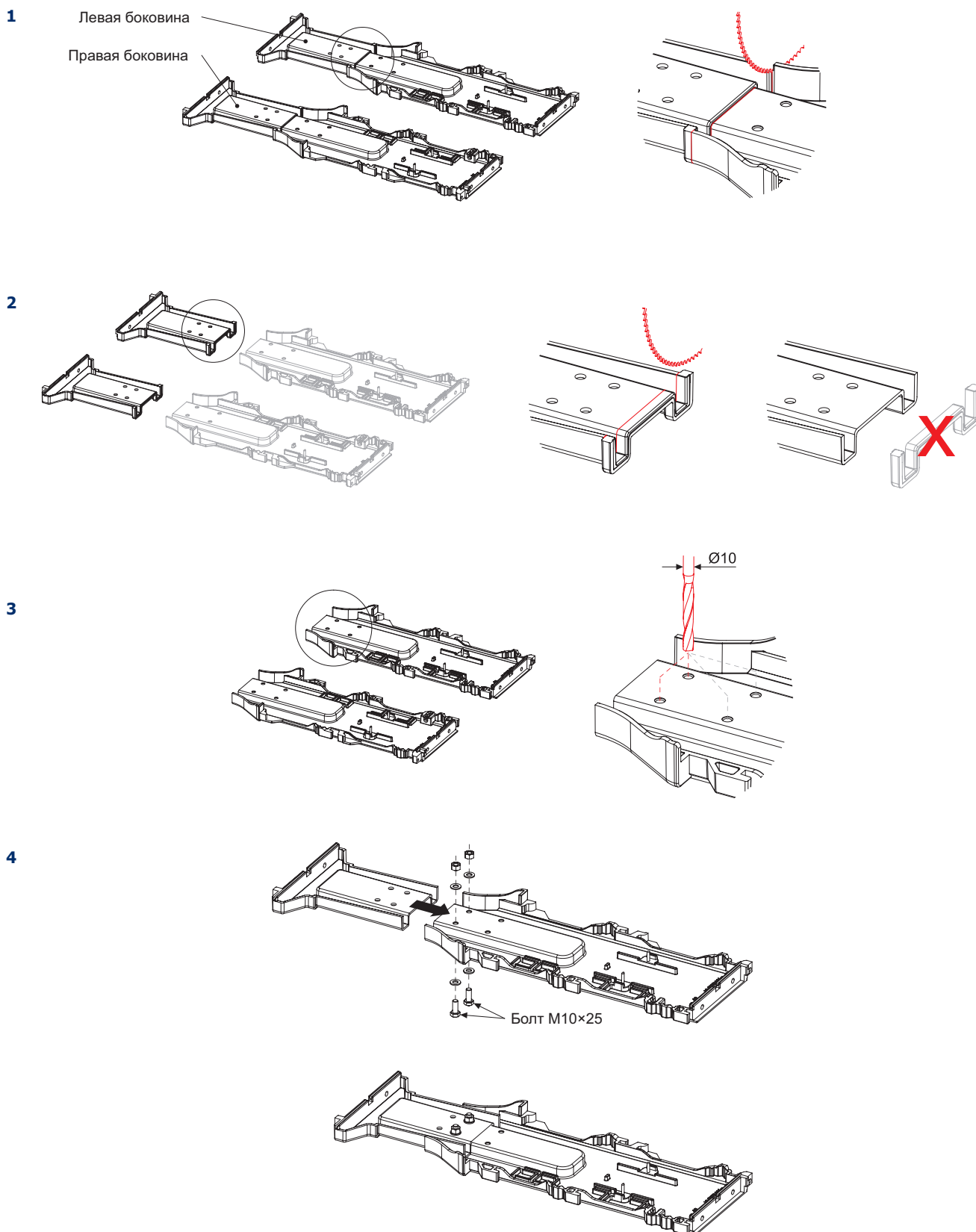
Тип	Ш	Ш1	Артикул
OptiBox G-FWP-26	264	232	116508
OptiBox G-FWP-40	396	364	116509
OptiBox G-FWP-53	528	496	116510
OptiBox G-FWP-66	660	628	116511
OptiBox G-FWP-80	795	762	116512
OptiBox G-FWP-106	1058	1026	116513

## Регулировка высоты фундаментов

### Варианты регулировки высоты фундамента

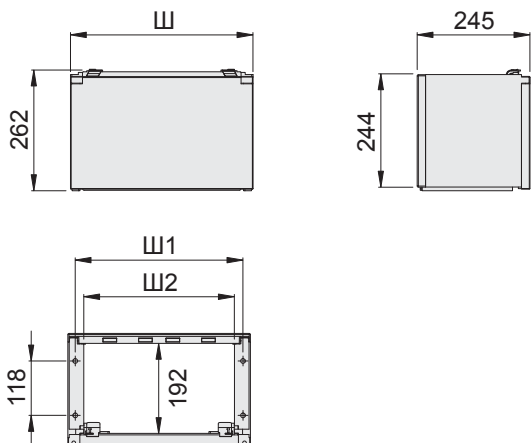


## Конструкция



## Секции для кабелей

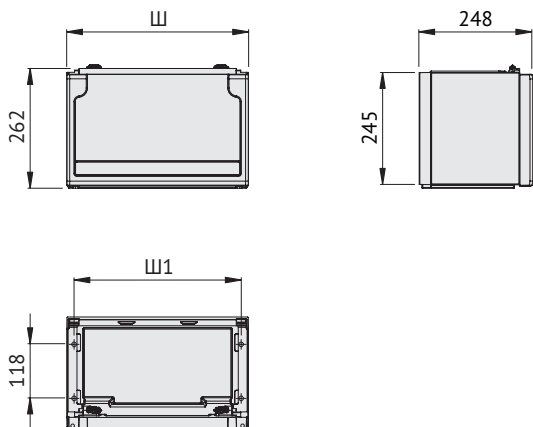
### Номенклатура секций для кабелей



\* Специальный размер для вертикальных комплектов

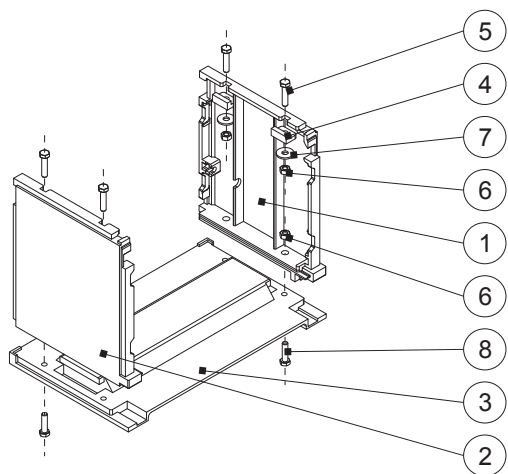
Тип	Ш	Ш1	Ш2	Артикул
OptiBox G-K-26	264	232	194	116514
OptiBox G-K-40	396	364	326	116515
OptiBox G-K-53	528	496	458	116516
OptiBox G-K-66	660	628	590	116517
OptiBox G-K-80	795	762	724	116518
OptiBox G-K-106	1058	1026	986	116519

### Номенклатура секций для кабелей с перегородкой



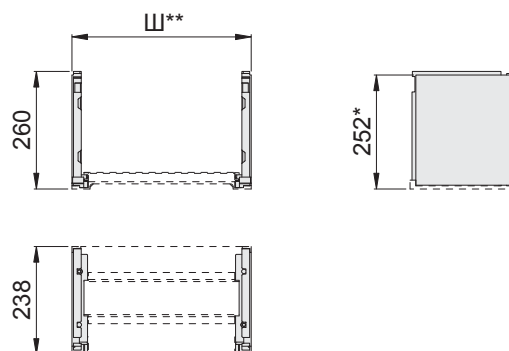
Тип	Ш	Ш1	Артикул
OptiBox G-KP-26	264	232	116520
OptiBox G-KP-40	396	364	116521
OptiBox G-KP-53	528	496	116522
OptiBox G-KP-66	662	630	116523
OptiBox G-KP-88	795	763	116524
OptiBox G-KP-106	1058	1026	116525

### Конструкция удлинителя фундамента



1. Правая стенка удлинителя фундамента
2. Левая стенка удлинителя фундамента
3. Основание фундамента
4. Подкладка-уголок М8
5. Винт М8х35
6. Гайка М8
7. Шайба Винт М8х30

### Номенклатура удлинителей фундамента



\* Специальный размер для вертикальных комплектов

\*\* Удлинитель фундамента - универсальный для всех типов фундамента

Тип	Артикул
OptiBox G-PF	116526

## Корпуса OptiBox G серии 500

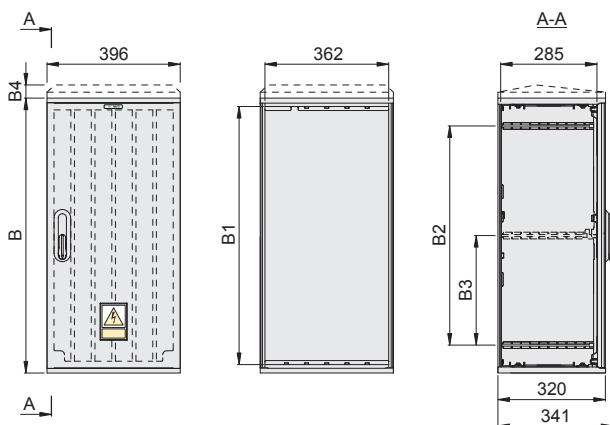


Корпуса OptiBox G серии 500 выполнены из изоляционного материала, устойчивого к воздействию огня, стойкого к атмосферным воздействиям. Увеличенная глубина позволяет устанавливать крупногабаритное электрооборудование, расширяя функциональность корпусов.

Два типа наружной поверхности – ребристая («анти-постер») и гладкая - позволяют подобрать корпус в зависимости от условий эксплуатации.

### Габаритные размеры (мм)

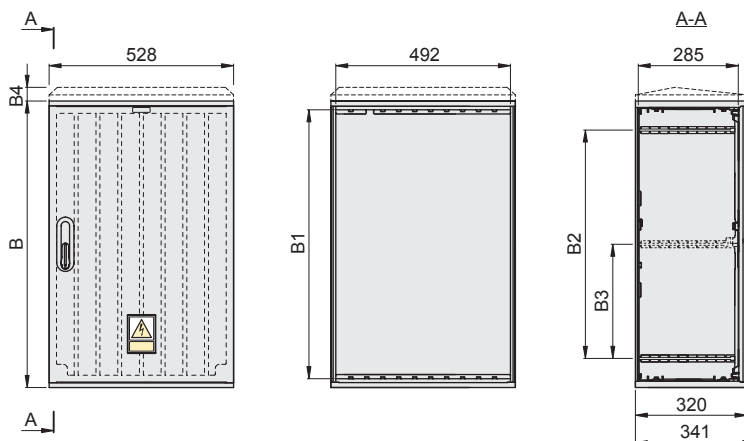
▶ Внимание! В корпусе с наклонной крышей необходимо добавить  $B_4=44$  мм.



Тип	В	Ш	Г	В*	В1	В2	В3	В4	Артикул
OptiBox G-504-SF111-A-1-IP54	620	362	320	602	570	452	-	-	139352
OptiBox G-504-SS111-A-1-IP54	620	362	320	602	570	452	-	44	139353
OptiBox G-524-SF111-A-1-IP54	820	362	320	802	770	652	326	-	139378
OptiBox G-524-SS111-A-1-IP54	820	362	320	802	770	652	326	44	139380
OptiBox G-504-RF111-A-1-IP54	620	362	320	602	570	452	-	-	139350
OptiBox G-504-RS111-A-1-IP54	620	362	320	602	570	452	-	44	139351
OptiBox G-524-RF111-A-1-IP54	820	362	320	802	770	652	326	-	139374
OptiBox G-524-RS111-A-1-IP54	820	362	320	802	770	652	326	44	139376

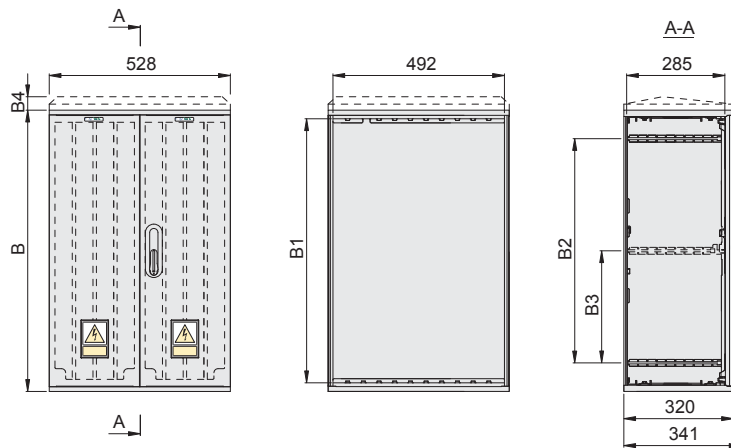
\* Основной размер для вертикальных комплектов (см. стр. 460)

▶ Внимание! В корпусе с наклонной крышей необходимо добавить  $B_4=44$  мм.



Тип	В	Ш	Г	В*	В1	В2	В3	В4	Артикул
OptiBox G-507-SF111-A-1-IP54	620	528	320	602	570	452	-	-	139358
OptiBox G-507-SS111-A-1-IP54	620	528	320	602	570	452	-	44	139360
OptiBox G-527-SF111-A-1-IP54	820	528	320	802	770	652	326	-	139390
OptiBox G-527-SS111-A-1-IP54	820	528	320	802	770	652	326	44	139394
OptiBox G-507-RF111-A-1-IP54	620	528	320	602	570	452	-	-	139354
OptiBox G-507-RS111-A-1-IP54	620	528	320	602	570	452	-	44	139356
OptiBox G-527-RF111-A-1-IP54	820	528	320	802	770	652	326	-	139382
OptiBox G-527-RS111-A-1-IP54	820	528	320	802	770	652	326	44	139386

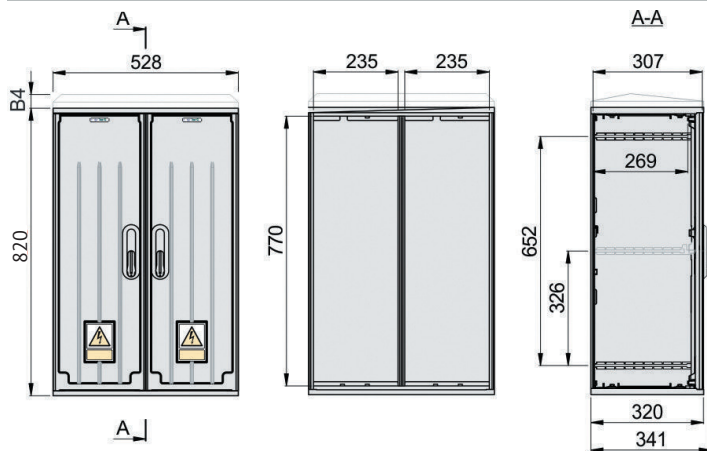
▶ Внимание! В корпусе с наклонной крышей необходимо добавить В4=44 мм.



Тип	В	Ш	Г	В*	В1	В2	В3	В4	Артикул
OptiBox G-507-SF211-A-1-IP54	620	1058	320	602	570	452	-	-	139359
OptiBox G-507-SS211-A-1-IP54								44	139361
OptiBox G-527-SF211-A-1-IP54	820	1058	320	802	770	652	326	-	139392
OptiBox G-527-SS211-A-1-IP54								44	139396
OptiBox G-507-RF211-A-1-IP54	620	1058	320	602	570	452	-	-	139355
OptiBox G-507-RS211-A-1-IP54								44	139357
OptiBox G-527-RF211-A-1-IP54	820	1058	320	802	770	652	326	-	139384
OptiBox G-527-RS211-A-1-IP54								44	139388

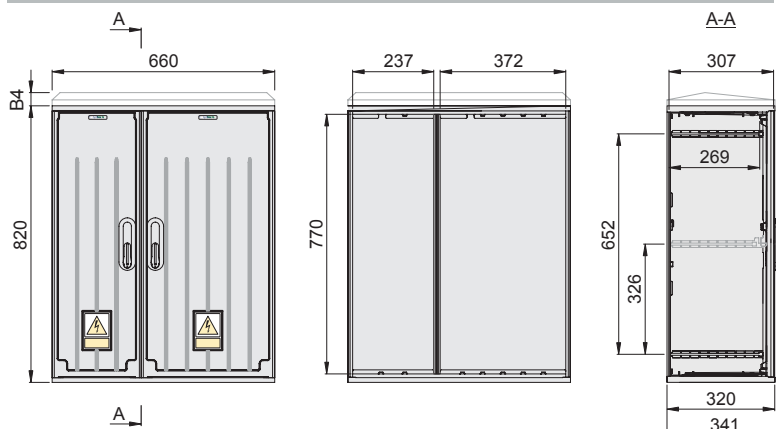
\* Основной размер для вертикальных комплектов (см. стр. 460)

▶ Внимание! В корпусе с наклонной крышей необходимо добавить В4=44 мм.



Тип	В	Ш	Г	В*	В4	Артикул
OptiBox G-527-SF221-A-1-IP54	820	660	320	802	-	143881
OptiBox G-527-SS221-A-1-IP54					44	143880
OptiBox G-527-RF221-A-1-IP54	820	660	320	802	-	143879
OptiBox G-527-RS221-A-1-IP54					44	143878

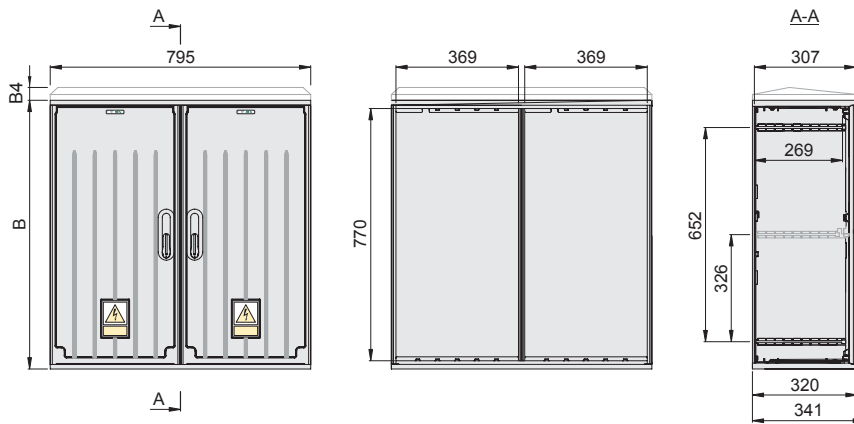
▶ Внимание! В корпусе с наклонной крышей необходимо добавить В4=44 мм.



Тип	В	Ш	Г	В*	В4	Артикул
OptiBox G-530-SF221-A-1-IP54	820	660	320	802	-	143885
OptiBox G-530-SS221-A-1-IP54					44	143884
OptiBox G-530-RF221-A-1-IP54	820	660	320	802	-	143883
OptiBox G-530-RS221-A-1-IP54					44	143882
OptiBox G-510-RF211-A-1-IP54	620	660	320	602	-	139362
OptiBox G-510-RS211-A-1-IP54					44	139363
OptiBox G-510-SF211-A-1-IP54	620	660	320	602	-	139364
OptiBox G-510-SS211-A-1-IP54					44	139365

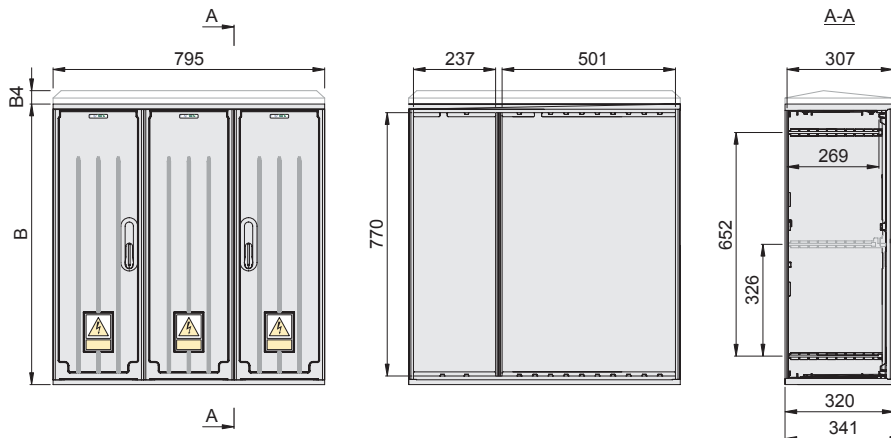
\* Основной размер для вертикальных комплектов (см. стр. 460)

▶ Внимание! В корпусе с наклонной крышей необходимо добавить В4=44 мм.



Тип	В	Ш	Г	В*	В4	Артикул
OptiBox G-533-SF221-A-1-IP54					-	143889
OptiBox G-533-SS221-A-1-IP54	820	795	320	802	44	143888
OptiBox G-533-RF221-A-1-IP54					-	143897
OptiBox G-533-RS221-A-1-IP54	820	795	320	802	44	143886
OptiBox G-513-RF211-A-1-IP54					-	139366
OptiBox G-513-RS211-A-1-IP54	620	795	320	602	44	139367
OptiBox G-513-SF211-A-1-IP54					-	139368
OptiBox G-513-SS211-A-1-IP54	620	795	320	602	44	139369

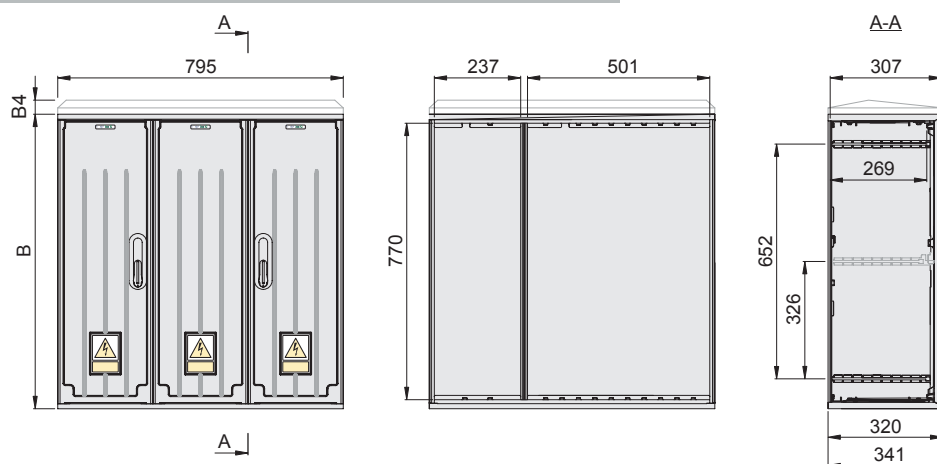
▶ Внимание! В корпусе с наклонной крышей необходимо добавить В4=44 мм.



Тип	В	Ш	Г	В*	В4	Артикул
OptiBox G-533-SF321-A-1-IP54					-	143893
OptiBox G-533-SS321-A-1-IP54	820	795	320	802	44	143892
OptiBox G-533-RF321-A-1-IP54					-	143891
OptiBox G-533-RS321-A-1-IP54	820	795	320	802	44	143890

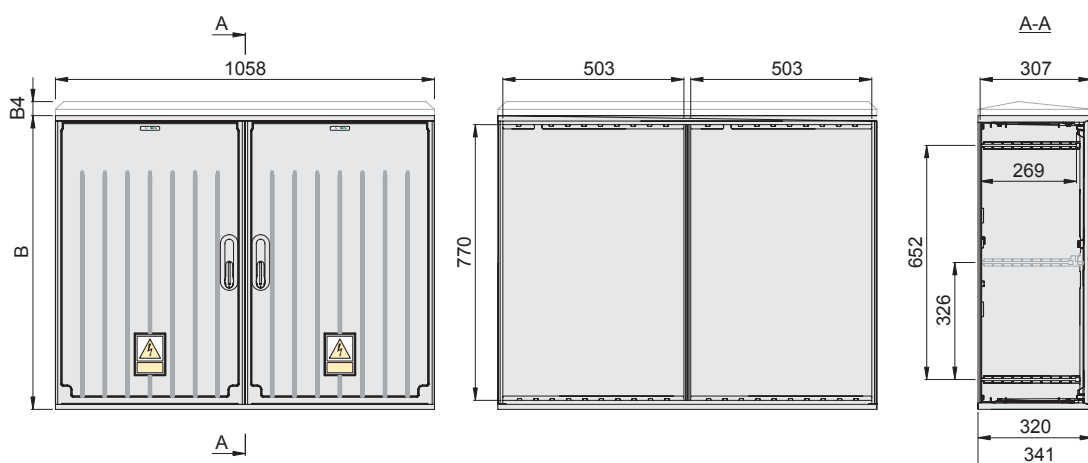
\* Основной размер для вертикальных комплектов (см. стр. 460)

▶ Внимание! В корпусе с наклонной крышей необходимо добавить В4=44 мм.



Тип	В	Ш	Г	В*	В4	Артикул
OptiBox G-533-SF331-A-1-IP54	820	795	320	802	-	143897
OptiBox G-533-SS331-A-1-IP54					44	143896
OptiBox G-533-RF331-A-1-IP54	820	795	320	802	-	143895
OptiBox G-533-RS331-A-1-IP54					44	143894

▶ Внимание! В корпусе с наклонной крышей необходимо добавить В4=44 мм.

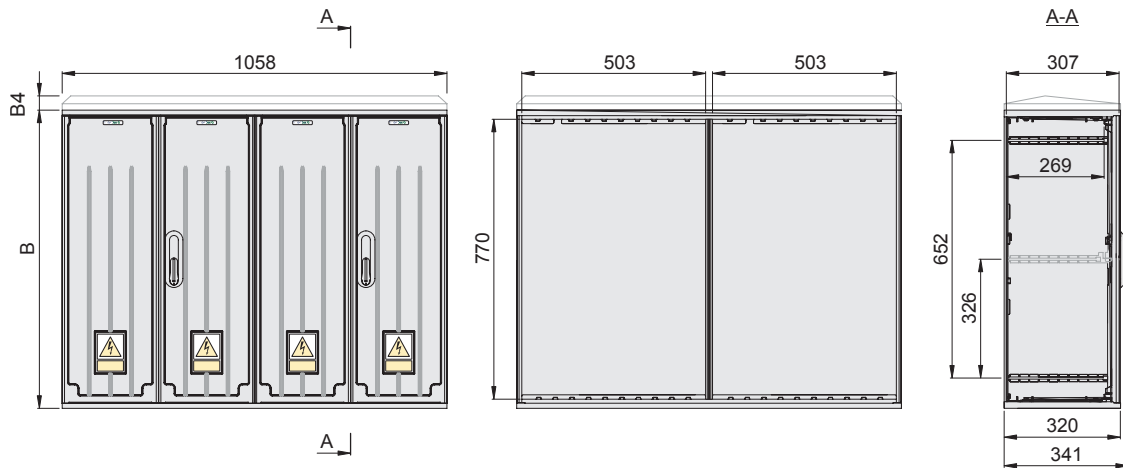


Тип	В	Ш	Г	В*	В4	Артикул
OptiBox G-536-SF221-A-1-IP54	820	1058	320	802	-	143909
OptiBox G-536-SS221-A-1-IP54					44	143908
OptiBox G-536-RF221-A-1-IP54	820	1058	320	802	-	143907
OptiBox G-536-RS221-A-1-IP54					44	143906
OptiBox G-516-RF221-A-1-IP54	620	1058	320	602	-	139370
OptiBox G-516-RS221-A-1-IP54					44	139371
OptiBox G-516-SF221-A-1-IP54	620	1058	320	602	-	139372
OptiBox G-516-SS221-A-1-IP54					44	139373

\* Основной размер для вертикальных комплектов (см. стр. 460)

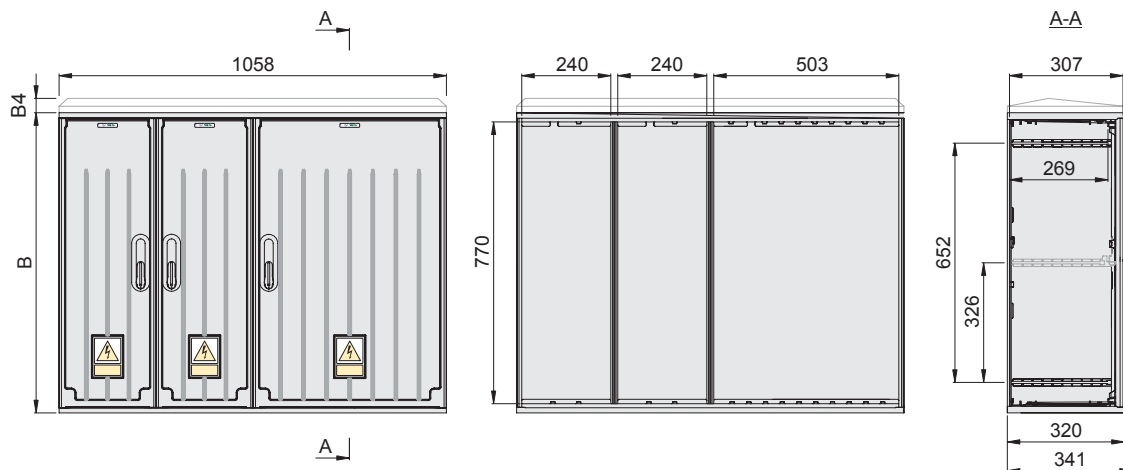


▶ Внимание! В корпусе с наклонной крышей необходимо добавить B4=44 мм.



Тип	В	Ш	Г	В*	В4	Артикул
OptiBox G-536-SF421-A-1-IP54	820	1058	320	802	-	143901
OptiBox G-536-SS421-A-1-IP54					44	143900
OptiBox G-536-RF421-A-1-IP54	820	1058	320	802	-	143899
OptiBox G-536-RS421-A-1-IP54					44	143898

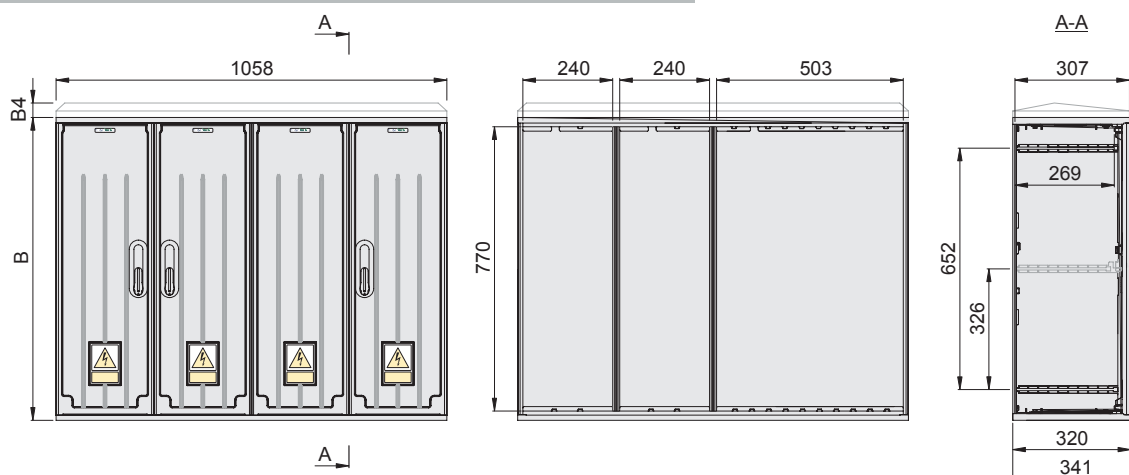
▶ Внимание! В корпусе с наклонной крышей необходимо добавить B4=44 мм.



Тип	В	Ш	Г	В*	В4	Артикул
OptiBox G-536-SF331-A-1-IP54	820	1058	320	802	-	143913
OptiBox G-536-SS331-A-1-IP54					44	143912
OptiBox G-536-RF331-A-1-IP54	820	1058	320	802	-	143911
OptiBox G-536-RS331-A-1-IP54					44	143910

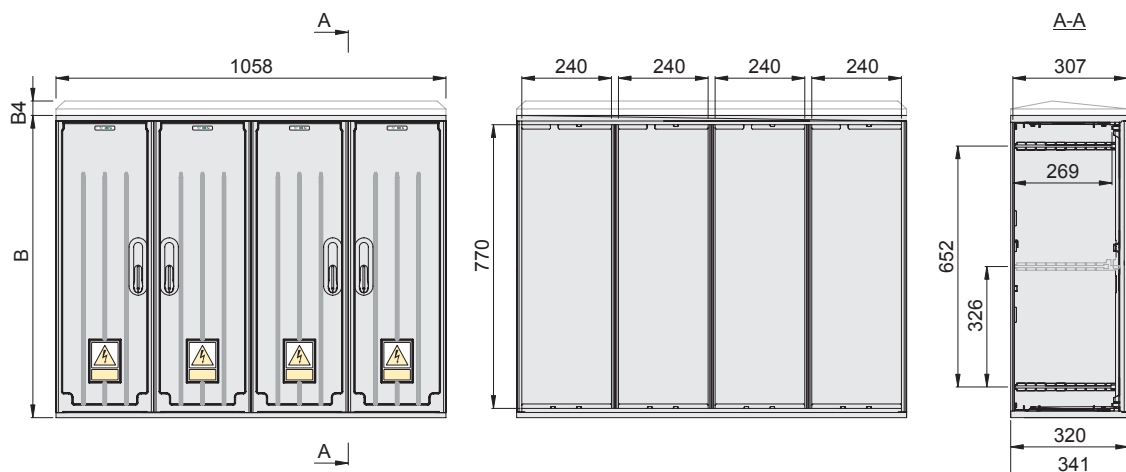
\* Основной размер для вертикальных комплектов (см. стр. 460)

▶ Внимание! В корпусе с наклонной крышей необходимо добавить В4=44 мм.



Тип	В	Ш	Г	В*	В4	Артикул
OptiBox G-536-SF431-A-1-IP54	820	1058	320	802	-	143905
OptiBox G-536-SS431-A-1-IP54	820	1058	320	802	44	143904
OptiBox G-536-RF431-A-1-IP54	820	1058	320	802	-	143903
OptiBox G-536-RS431-A-1-IP54	820	1058	320	802	44	143902

▶ Внимание! В корпусе с наклонной крышей необходимо добавить В4=44 мм.

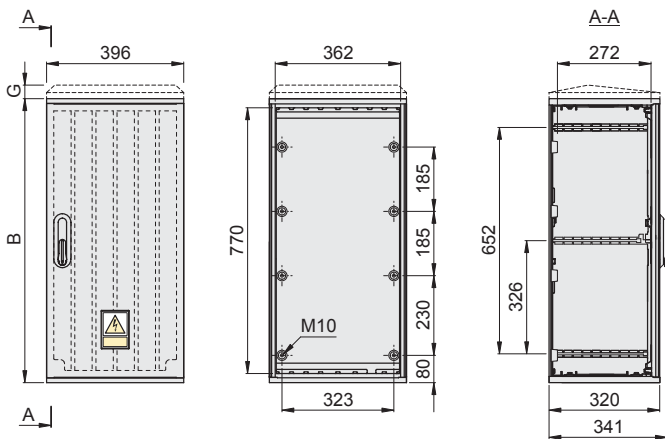


Тип	В	Ш	Г	В*	В4	Артикул
OptiBox G-536-SF441-A-1-IP54	820	1058	320	802	-	143917
OptiBox G-536-SS441-A-1-IP54	820	1058	320	802	44	143916
OptiBox G-536-RF441-A-1-IP54	820	1058	320	802	-	143915
OptiBox G-536-RS441-A-1-IP54	820	1058	320	802	44	143914

\* Основной размер для вертикальных комплектов (см. стр. 460)

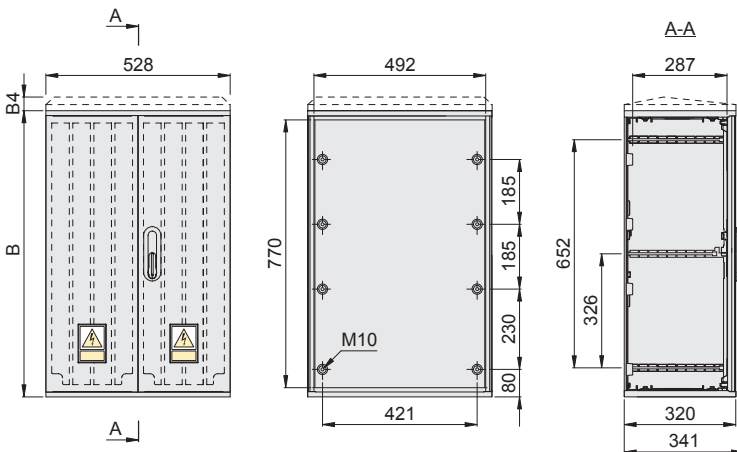
## Корпуса OptiBox G серии 500 с изоляторами

Внимание! В корпусе с наклонной крышей необходимо добавить B4=44 мм.



Тип	В	Ш	Г	В*	В4	Артикул
OptiBox G-524-RF111-I-1-IP54	820	396	320	802	-	139375
OptiBox G-524-RS111-I-1-IP54					44	139377
OptiBox G-524-SF111-I-1-IP54					-	139379
OptiBox G-524-SS111-I-1-IP54	820	396	320	802	44	139381

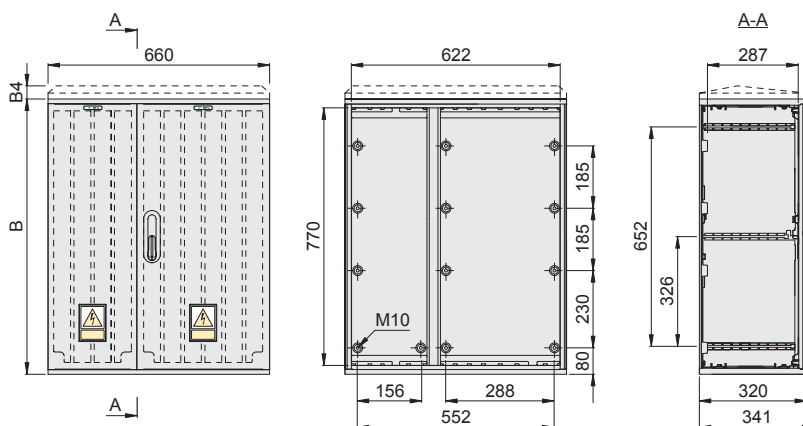
Внимание! В корпусе с наклонной крышей необходимо добавить B4=44 мм.



Тип	В	Ш	Г	В*	В4	Артикул
OptiBox G-527-SF211-I-1-IP54	820	528	320	802	-	139393
OptiBox G-527-SS211-I-1-IP54					44	139397
OptiBox G-527-RF211-I-1-IP54	820	528	320	802	-	139385
OptiBox G-527-RS211-I-1-IP54					44	139389

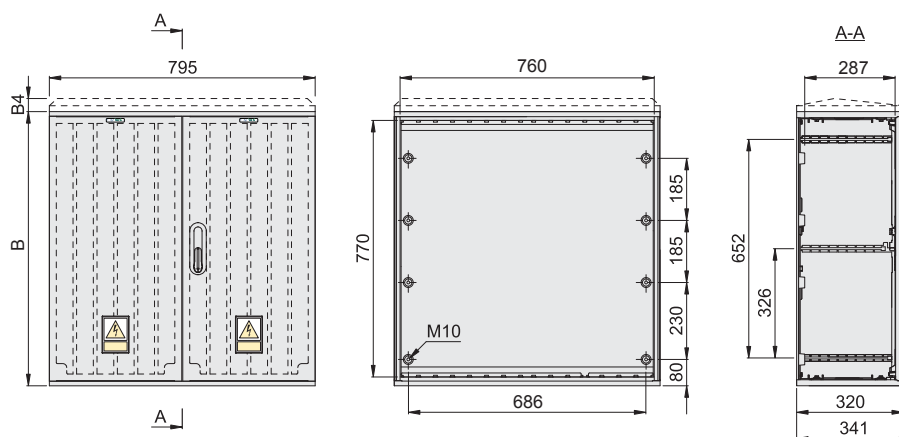
\* Основной размер для вертикальных комплектов (см. стр. 460)

Внимание! В корпусе с наклонной крышей необходимо добавить B4=44 мм.



Тип	В	Ш	Г	В*	В4	Артикул
OptiBox G-530-SF211-I-1-IP54	820	660	320	802	-	139408
OptiBox G-530-SS211-I-1-IP54					44	139410
OptiBox G-530-RF211-I-1-IP54	820	660	320	802	-	139399
OptiBox G-530-RS211-I-1-IP54					44	139401

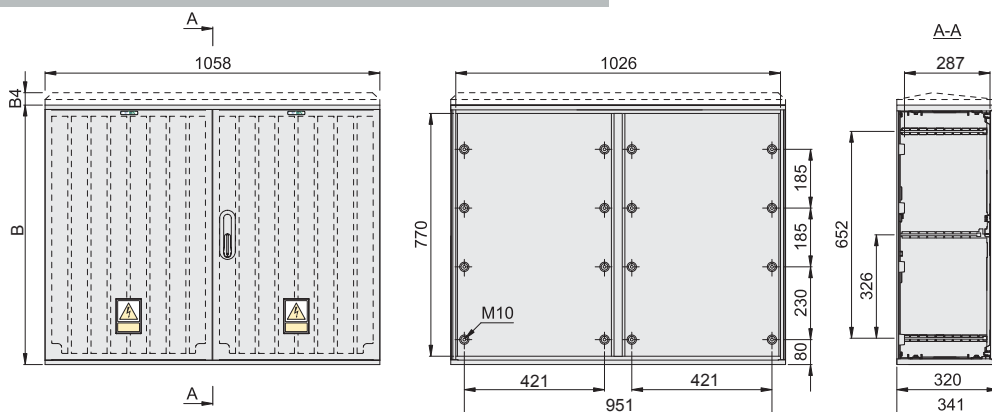
▶ Внимание! В корпусе с наклонной крышей необходимо добавить В4=44 мм.



Тип	В	Ш	Г	В*	В4	Артикул
OptiBox G-533-SF211-I-1-IP54	820	795	320	802	-	139416
OptiBox G-533-SS211-I-1-IP54					44	139418
OptiBox G-533-RF211-I-1-IP54	820	795	320	802	-	139412
OptiBox G-533-RS211-I-1-IP54					44	139414

\* Основной размер для вертикальных комплектов (см. стр. 460)

▶ Внимание! В корпусе с наклонной крышей необходимо добавить В4=44 мм.



Тип	В	Ш	Г	В*	В4	Артикул
OptiBox G-536-SF211-I-1-IP54	820	1025	320	802	-	139424
OptiBox G-536-SS211-I-1-IP54					44	139426
OptiBox G-536-RF211-I-1-IP54	820	1025	320	802	-	139420
OptiBox G-536-RS211-I-1-IP54					44	139422

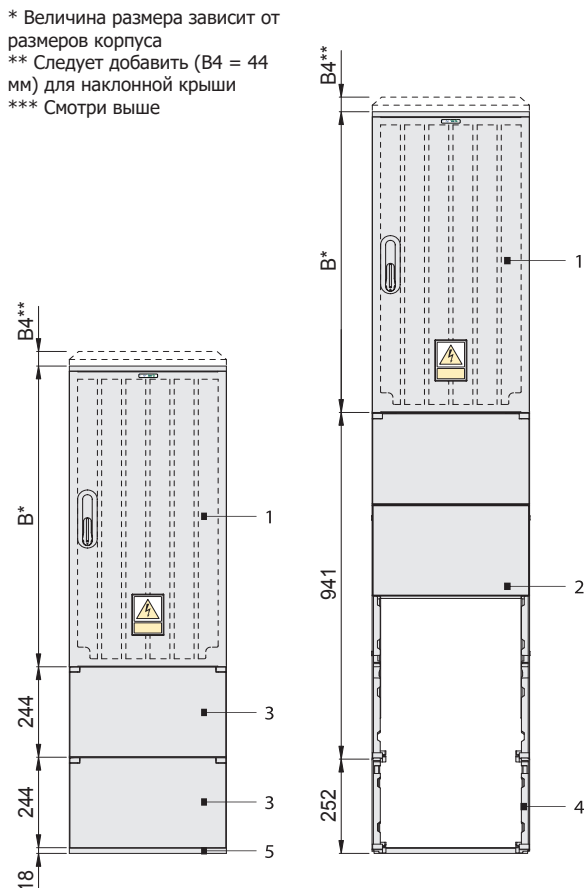
\* Основной размер для вертикальных комплектов (см. стр. 460)

# Принадлежности к корпусам серии 500

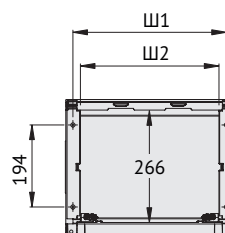
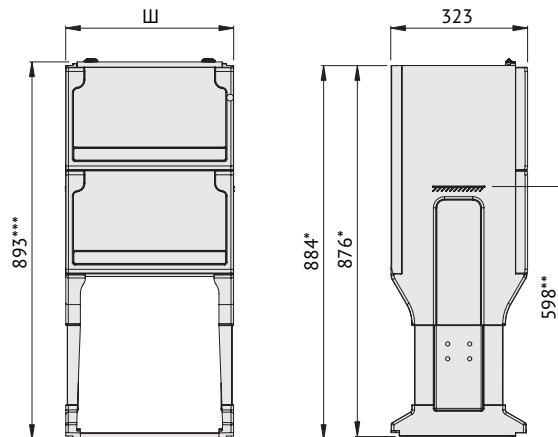
## Фундаменты

### Расчет высоты нестандартных комплектов

\* Величина размера зависит от размеров корпуса  
 \*\* Следует добавить (B4 = 44 мм) для наклонной крыши  
 \*\*\* Смотри выше

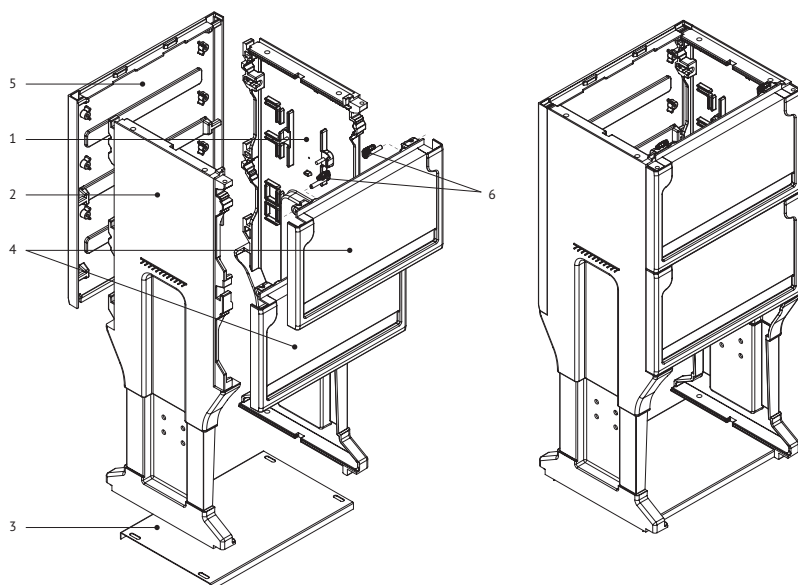


1. Корпус
2. Фундамент
3. Секция для кабелей
4. Удлинитель фундамента
5. Основание секции для кабелей



\* Специальный размер для вертикальных комплектов  
 \*\* Уровень заглубления фундамента  
 \*\*\* Регулируемый размер

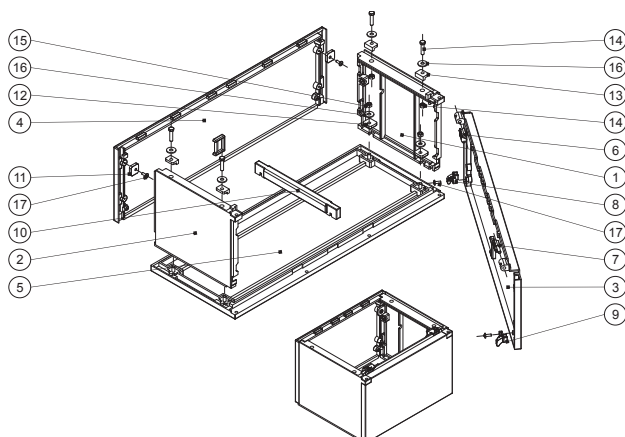
Тип	Ш	Ш1	Ш2	Артикул
OptiBox G-KF-40	396	362	327	116527
OptiBox G-KF-53	528	494	459	116528
OptiBox G-KF-66	662	628	593	116529
OptiBox G-KF-80	795	761	726	116530
OptiBox G-KF-106	1058	1024	989	116531



№ п/п	Наименование	Кол-во
1	Боковая стенка фундамента левая	1
2	Боковая стенка фундамента правая	1
3	Основание фундамента	1
4	Передняя стенка фундамента	2
5	Задняя стенка фундамента	1
6	Защелки передней стенки фундамента	2

## Секции для кабелей

### Конструкция секции для кабелей



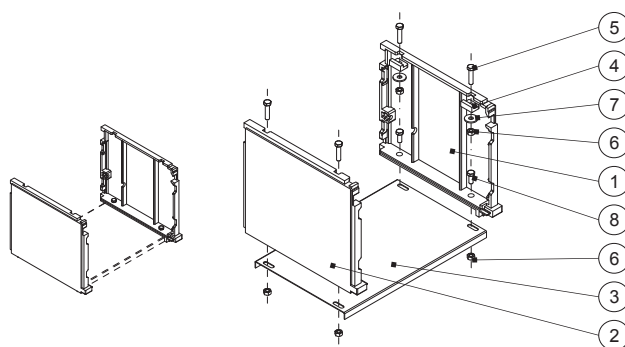
1. Правая стенка секции для кабелей
2. Левая стенка секции для кабелей
3. Передняя плита (с выступом) секции для кабелей
4. Задняя плита секции для кабелей
5. Основание секции для кабелей
6. Защелка передней стенки секции для кабелей и фундамента - правая
7. Защелка передней стенки секции для кабелей и фундамента - левая
8. Крючок стенки секции для кабелей - правый
9. Крючок стенки секции для кабелей - левый
10. Лонжерон КР 320 (только для КК-80 и КК-106)
11. Подкладка прямоугольная М6
12. Подкладка прямоугольная М8
13. Подкладка-уголок М8
14. Винт М8х35
15. Гайка М8
16. Шайба М8
17. Винт 6,1х16

### Номенклатура секций для кабелей



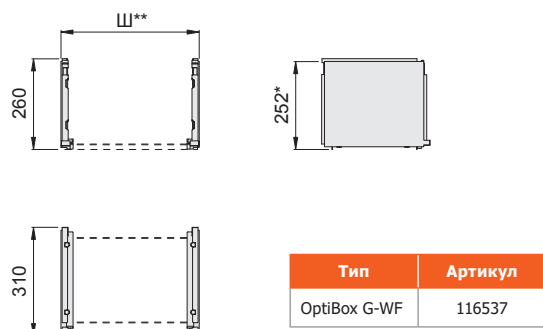
Тип	Ш1	Ш2	Ш2	Артикул
OptiBox G-KK-40	396	364	326	116532
OptiBox G-KK-53	528	496	458	116533
OptiBox G-KK-66	660	626	590	116534
OptiBox G-KK-80	795	762	724	116535
OptiBox G-KK-106	1058	1026	986	116536

### Конструкция удлинителя фундамента



1. Правая стенка удлинителя фундамента
2. Левая стенка удлинителя фундамента
3. Стальная плита фундамента (см. «Вертикальные комплекты»)
4. Подкладка-уголок М8
5. Винт М8х35
6. Гайка М8
7. Шайба М8
8. Винт М8х20

### Номенклатура удлинителя фундамента

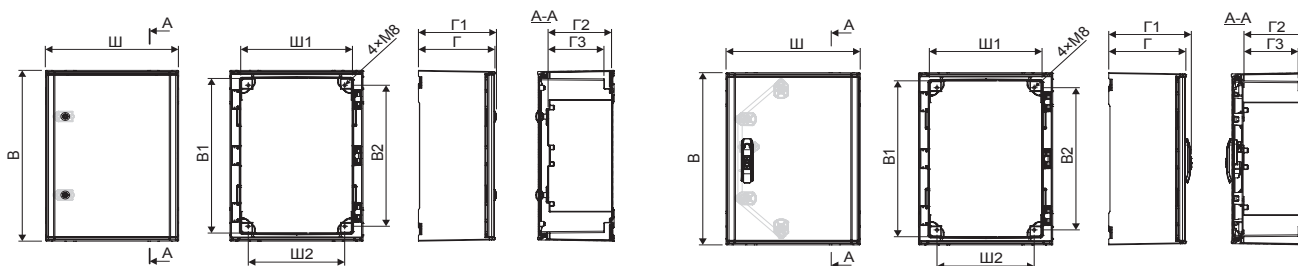


## Корпуса OptiBox G серии 700



Герметичные корпуса OptiBox G серии 700 выполнены из полиэстера, армированного стекловолокном, устойчивы к коррозии, образующейся под воздействием внешних агрессивных факторов. Специально разработанная конструкция корпуса со степенью защиты IP66 обеспечивает эффективную защиту находящихся внутри устройств от негативного влияния внешних факторов. Корпуса имеют 4-точечную систему запирания двери. Двери корпусов оснащены полиуретановым уплотнителем. Существует возможность реверсирования двери (левая/правая).

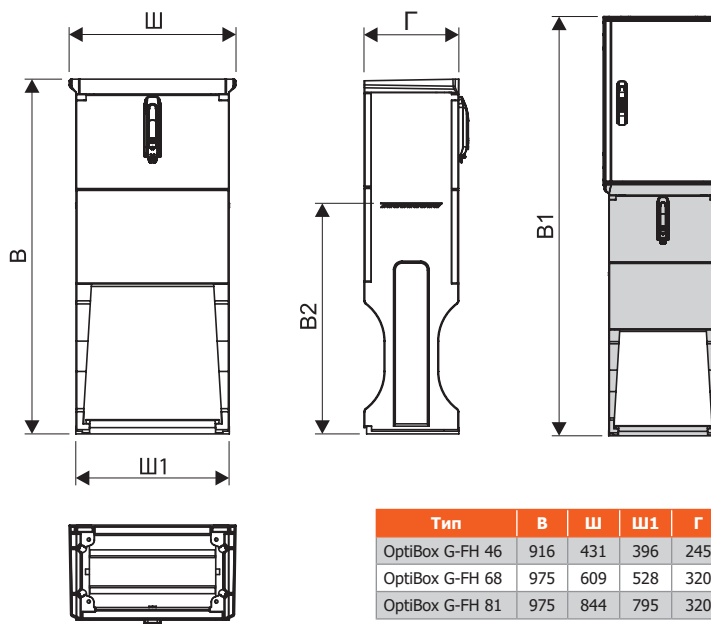
### Габаритные размеры (мм)



Тип	В	Ш	Ш1	Ш2	Г	В1	В2	Г1	Г2	Г3	Артикул
OptiBox G-706-SF111-A-1-IP66	618	438	364	317	251	556	510	270	205	180	242422
OptiBox G-731-SF111-A-1-IP66	816	616	538	493	323	750	708	342	277	252	242423
OptiBox G-706-SF111-AW-1-IP65	618	438	364	317	251	556	510	270	205	180	262463
OptiBox G-731-SF111-AW-1-IP65	816	616	538	493	323	750	708	342	277	252	262464
OptiBox G-736-SF111-A-1-IP65	850	1004	772	727	323	934	884	329	282	257	263381

## Принадлежности к корпусам серии 700

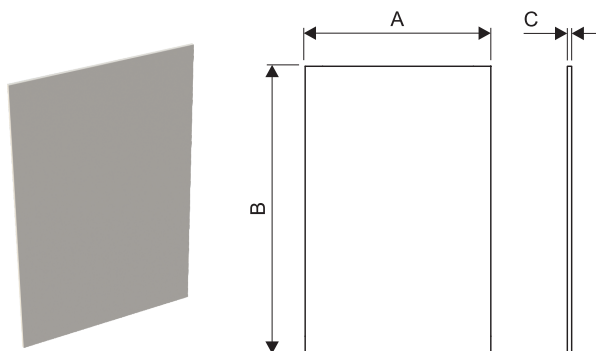
### Фундаменты



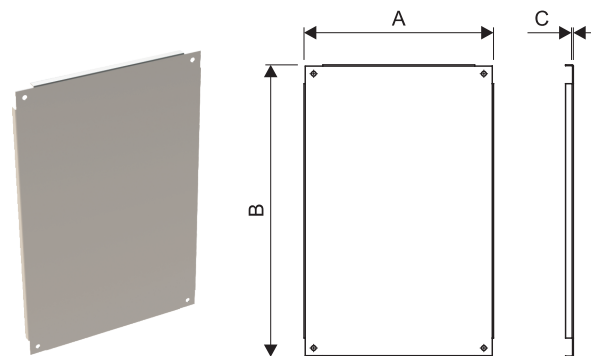
Тип	В	Ш	Ш1	Г	В1	В2	Артикул
OptiBox G-FH 46	916	431	396	245	1534	592	242576
OptiBox G-FH 68	975	609	528	320	1791	663	242577
OptiBox G-FH 81	975	844	795	320	1975	663	263382

## Панели монтажные (PMPH, PMSH)

Панель полиэфирная (PMPH)

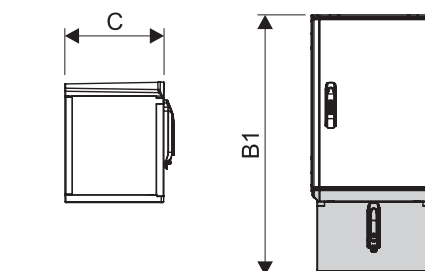
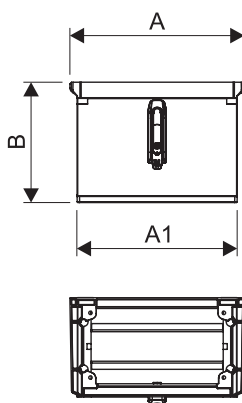


Панель стальная (PMSH)



Тип	Материал	Корпус	A	B	C	Артикул
OptiBox G-PMPH-356x542x4	полиэстер	706	356	542	4	242439
OptiBox G-PMPH-530x736x4	полиэстер	731	530	736	4	242438
OptiBox G-PMSH-356x542x1,5	металл	706	356	542	1,5	242440
OptiBox G-PMSH-530x736x2	металл	731	530	736	2	242441
OptiBox G-PMPH-755x925x5	полиэстер	736	755	925	5	263385
OptiBox G-PMSH-755x925x2	металл	736	755	925	2	263386

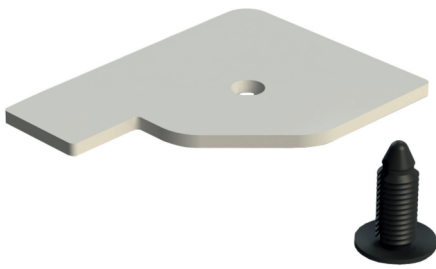
## Кабельная секция



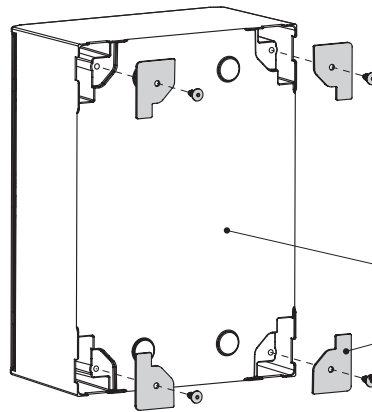
Тип	Габариты кабельной секции, мм					Артикул
	A	B	C	A1	B1	
OptiBox G-KKH-46	431	297	245	396	911	246234
OptiBox G-KKH-68	609	297	320	528	1109	246238
OptiBox G-KKH-81	844	297	320	795	1296	263383



## Заглушки

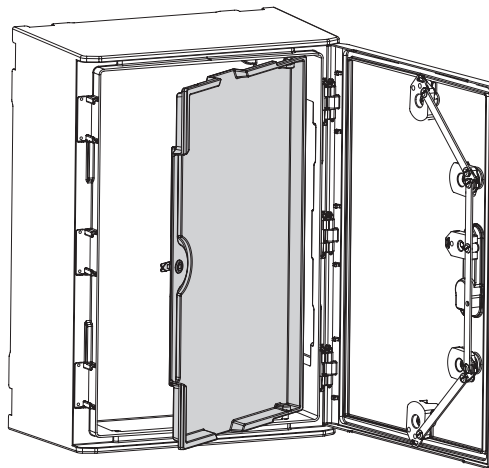


Тип	Артикул
OptiBox G-ZHT-46	246081
OptiBox G-ZHT-48	246082



корпус OptiBox G 700 серии  
заглушка OptiBox G-ZHT  
вставной крепежный элемент

## Внутренние двери



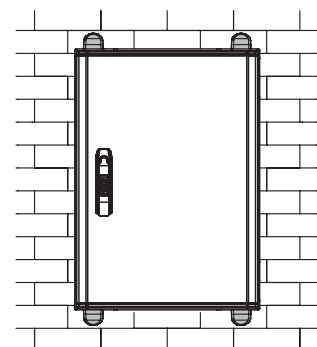
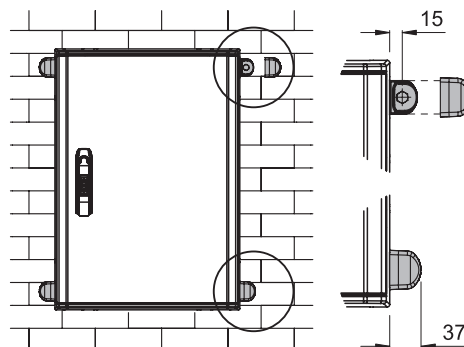
Тип	Артикул
OptiBox G-DWH-46	242578
OptiBox G-DWH-48	246188
OptiBox G-DWH-81	263384

## Приспособления для крепления корпусов на стену



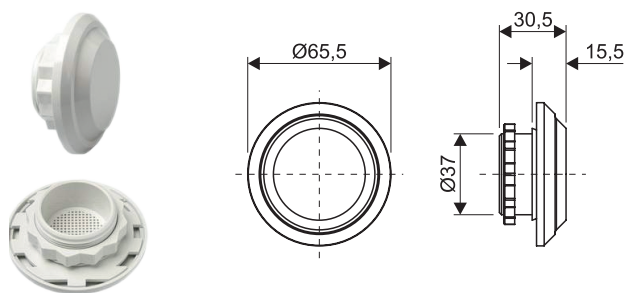
комплект состоит  
из 4 кронштейнов

болт M8×16  
кронштейн  
втулка вставная M8  
корпус кронштейна OptiBox G-UMO-K3

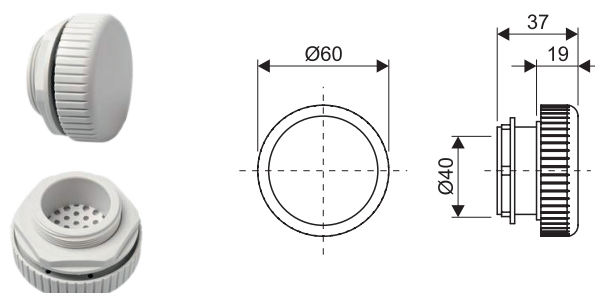


Тип	Артикул
OptiBox G-UMO-K3	242448

## Устройство вентиляции и выравнивания давления в корпусе

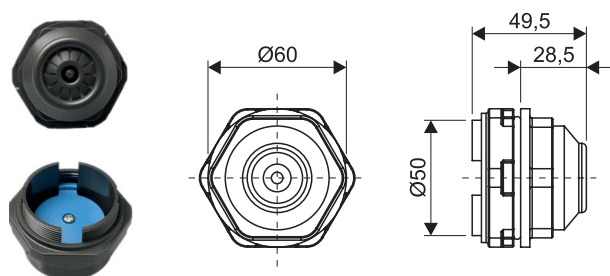


Тип	Артикул
OptiBox G-DA-084	246240
<b>Технические данные</b>	
Отверстие в стене корпуса	ø37
Момент затяжки	5 Нм (10 Нм макс.)
Материал	пластмасса
Фильтр	-
Площадь входа воздуха	1,5 см <sup>2</sup>
Степень защиты	IP55



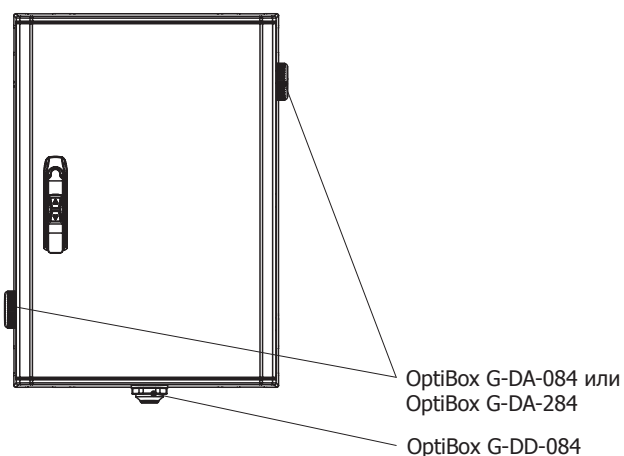
Тип	Артикул
OptiBox G-DA-284	246239
<b>Технические данные</b>	
Отверстие в стене корпуса	ø40,5
Момент затяжки	5 Нм (10 Нм макс.)
Материал	пластмасса
Фильтр	водонепроницаемая мембрана
Воздухонепроницаемость	1200 л/ч при мин. разности давлений 70 мбар
Степень защиты	IP66

## Устройство отвода конденсата



Тип	Артикул
OptiBox G-DD-084	246240
<b>Технические данные</b>	
Отверстие в стене корпуса	ø50,5
Момент затяжки	6 Нм
Материал	пластмасса
Водонепроницаемость	200 мл/ч при водяном столбе в 5 мм
Степень защиты	IP55

Пример установки устройства вентиляции и отвода конденсата














## Корпуса OptiBox G серии 800

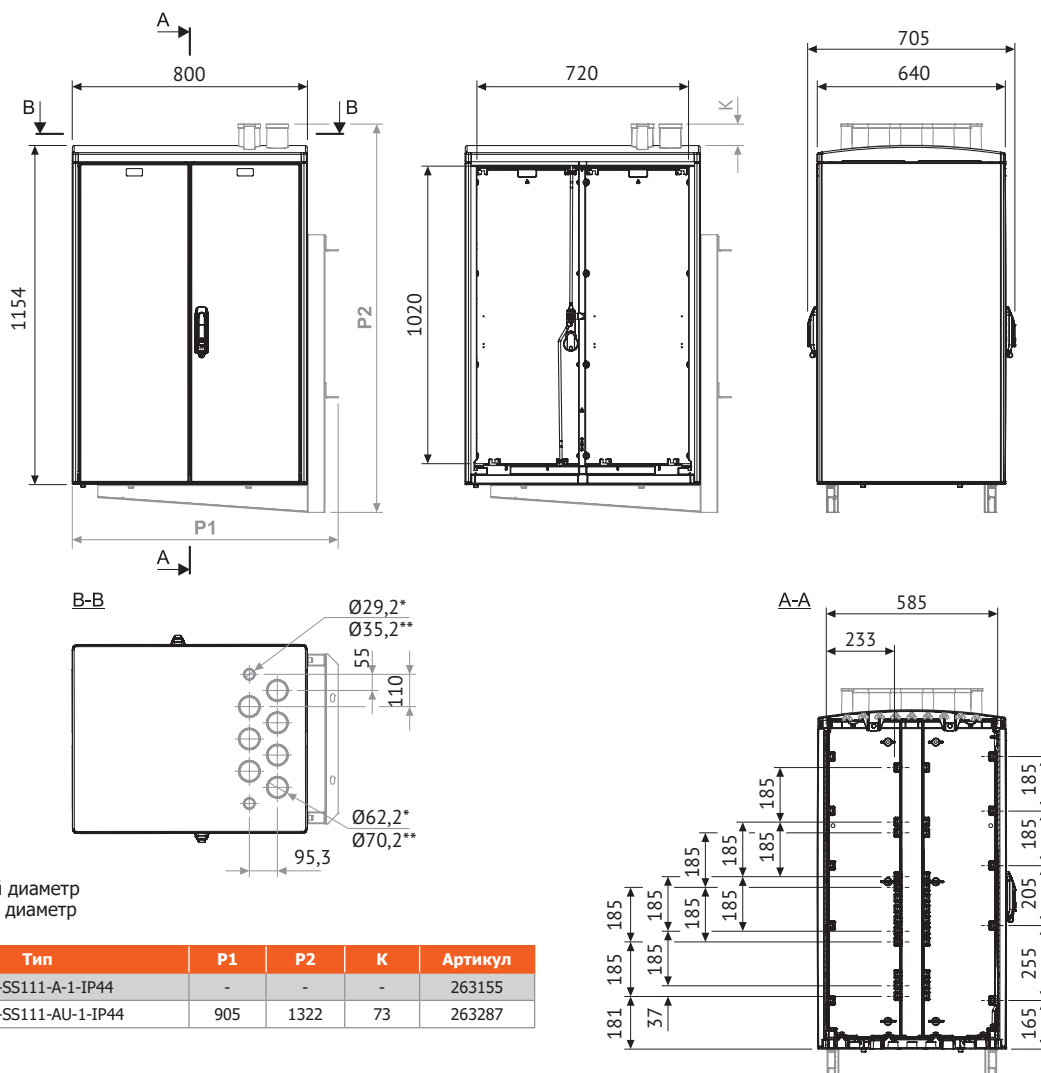


Корпуса из полиэстера OptiBox G серии 800 предназначены для сборки различных распределительных устройств, с возможностью монтажа на опору, на фундамент и на цоколь. Система изоляторов позволяет устанавливать речную аппаратуру и другие электрические аппараты больших габаритов с различными типами опорных элементов (монтажные панели, уголки и т.д.).

### Основные преимущества серии

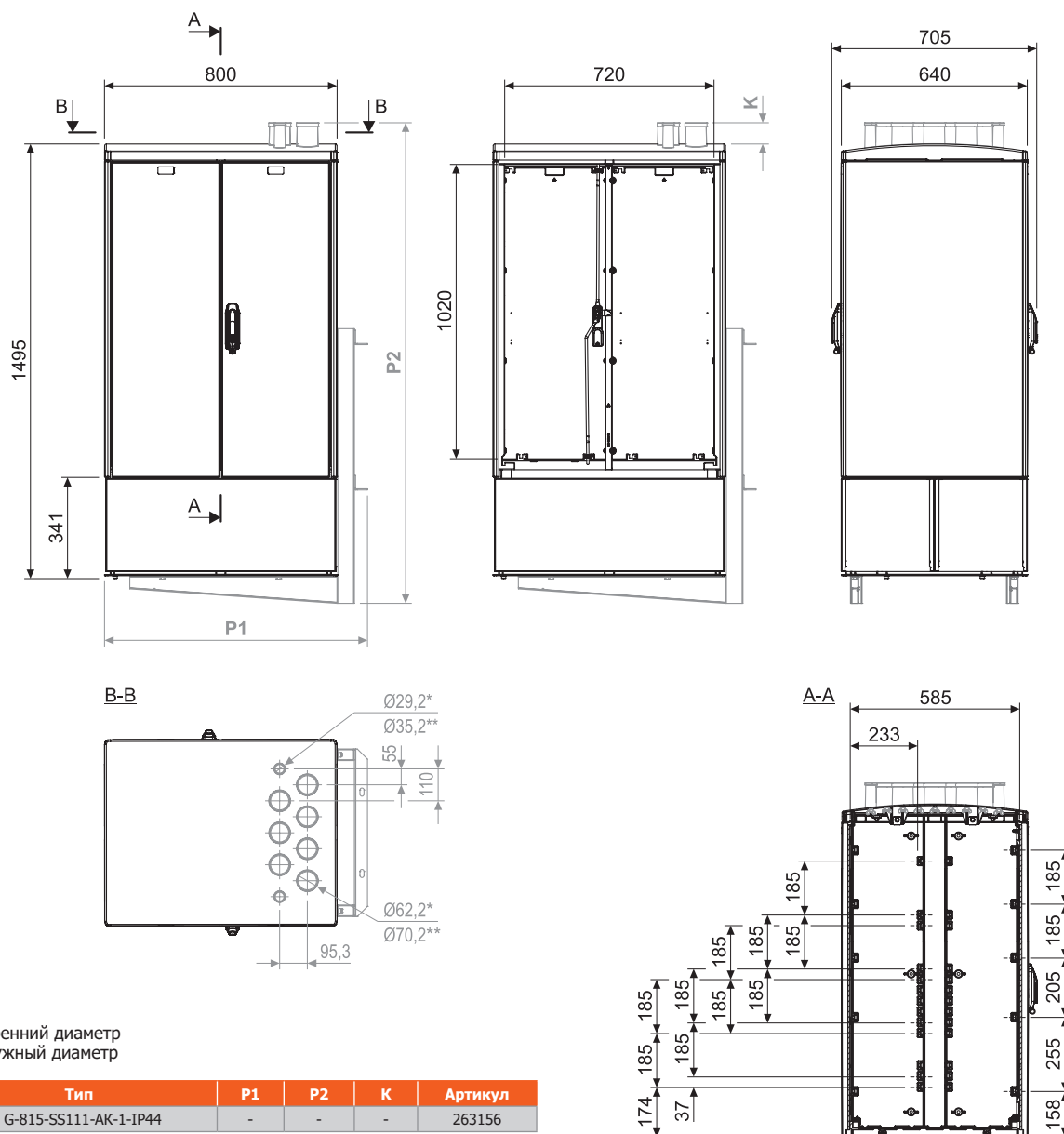
-  Отличная теплоизоляция, термостойкость, защита внутренних элементов от высоких и низких температур (корпус не нагревается под воздействием солнечных лучей);
-  Высокая пропускная способность GSM- сигналов;
-  Легкость монтажа, демонтажа двери без специальных инструментов;
-  Повторяемость конструкции и крепежных элементов;
-  Универсальность креплений для монтажа на различных типах опор ЛЭП;
-  Низкие консервационные требования;
-  Безопасное обслуживание;
-  Возможность установки сигнализации открытия дверей;
-  Универсальность: установка на опоре или на фундаменте;
-  Жесткость конструкции;
-  Высокая электроизоляция.

## Габаритные размеры (мм)



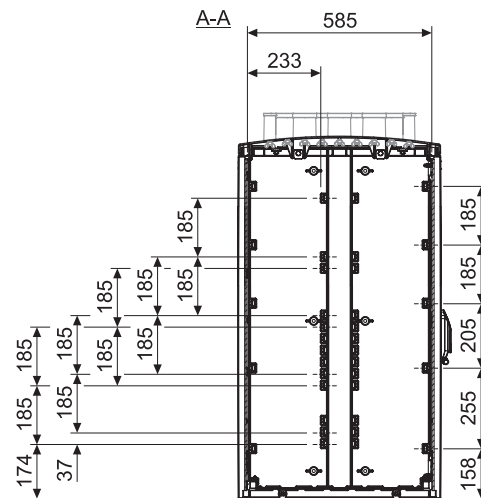
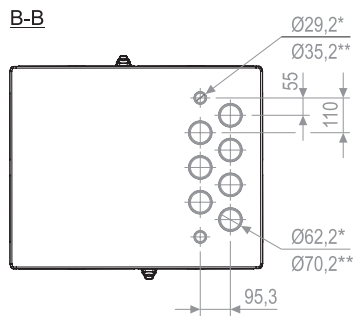
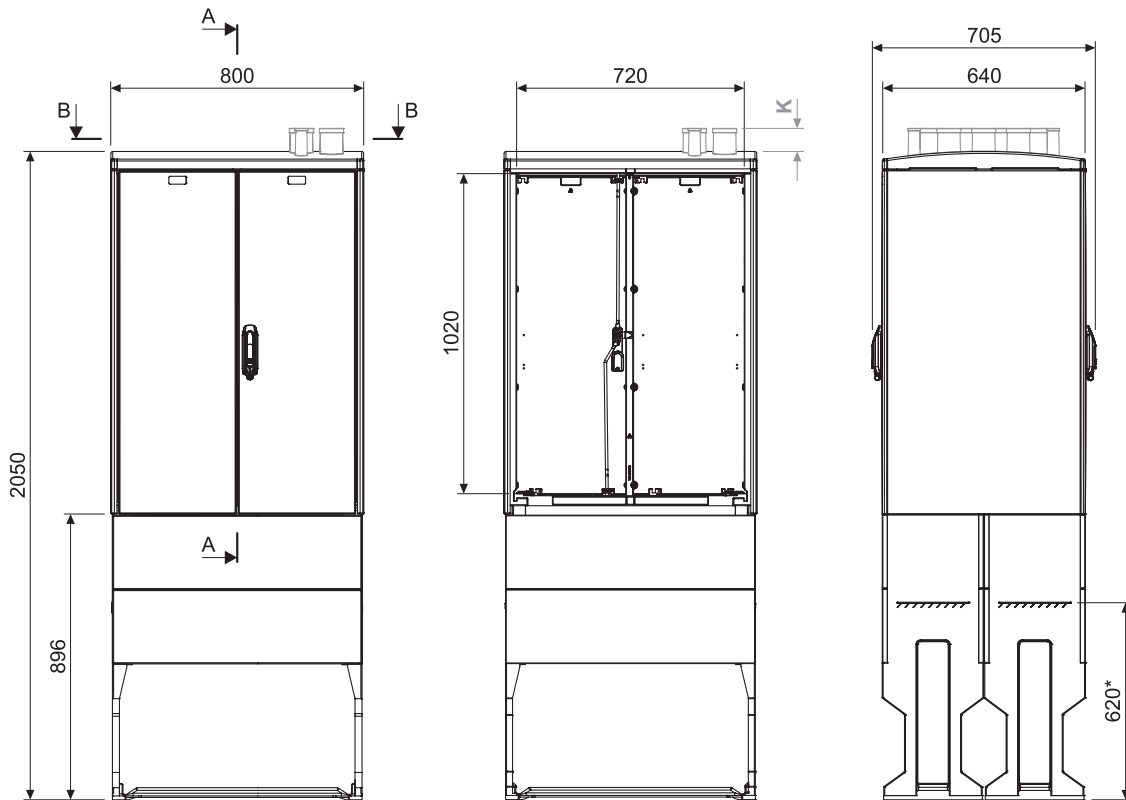
\* внутренний диаметр  
 \*\* наружный диаметр

Тип	P1	P2	K	Артикул
OptiBox G-815-SS111-A-1-IP44	-	-	-	263155
OptiBox G-815-SS111-AU-1-IP44	905	1322	73	263287



\* внутренний диаметр  
\*\* наружный диаметр

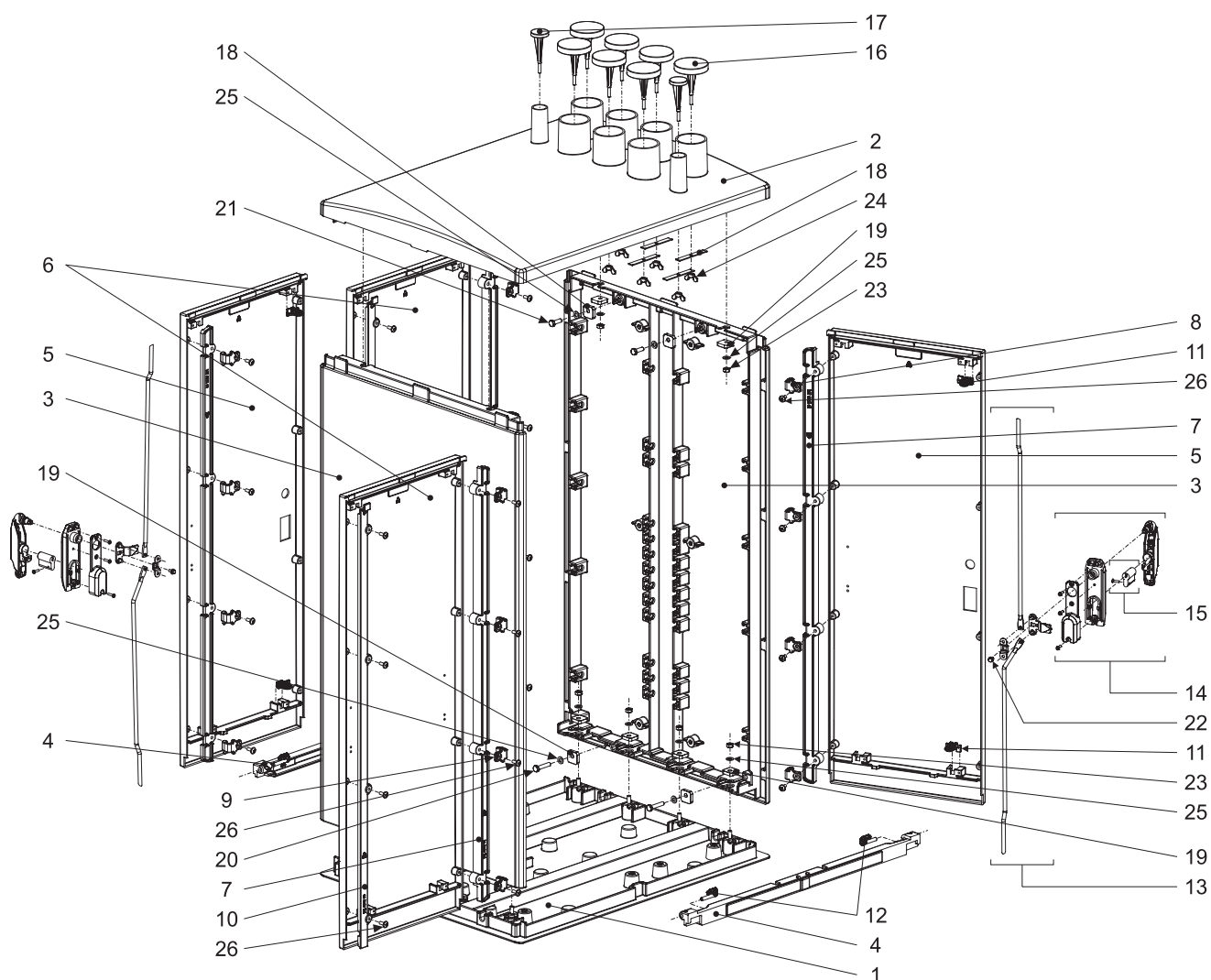
Тип	P1	P2	K	Артикул
OptiBox G-815-SS111-AK-1-IP44	-	-	-	263156



\* внутренний диаметр  
\*\* наружный диаметр

Тип	P1	P2	K	Артикул
OptiBox G-815-SS111-AF-1-IP44	905	1663	73	263157

## Конструкция корпуса



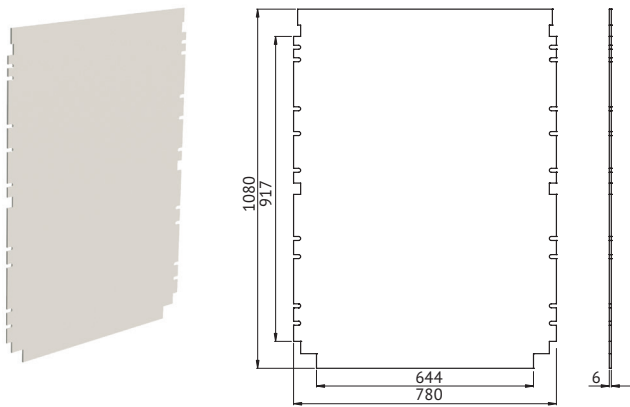
1. основание
2. панель кабельных выводов
3. боковая стенка
4. планка нижняя
5. дверь правая
6. дверь левая
7. накладка двери боковая
8. петля двери правая
9. петля двери левая
10. планка двери
11. направляющая тяга Ø8
12. универсальная защелка стенки
13. металлические тяги (кпл.)
14. замок
15. замковая вставка + крепежный винт
16. крышка трубы для ввода кабеля Ø70\*\*
17. крышка трубы для ввода кабеля Ø35\*\*
18. шайба\*\*
19. подкладка прямоугольная Ø8
20. болт M8×40
21. болт M8×25
22. болт M6×10
23. гайка M8
24. гайка-барашек M6\*\*
25. шайба Ø8,4
26. шуруп для пластмасс 6,1×25

\* опция

\*\* для корпуса OptiBox G-815-SS111-AU-1-IP44

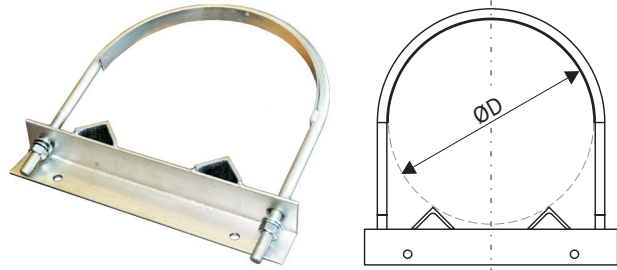
## Принадлежности к корпусам серии 800

### Панель монтажная



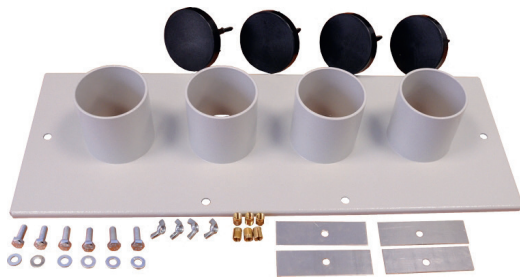
Тип	Артикул
OptiBox G-PMIST-780x1080x6	263157

### Кронштейн для установки корпусов на опору



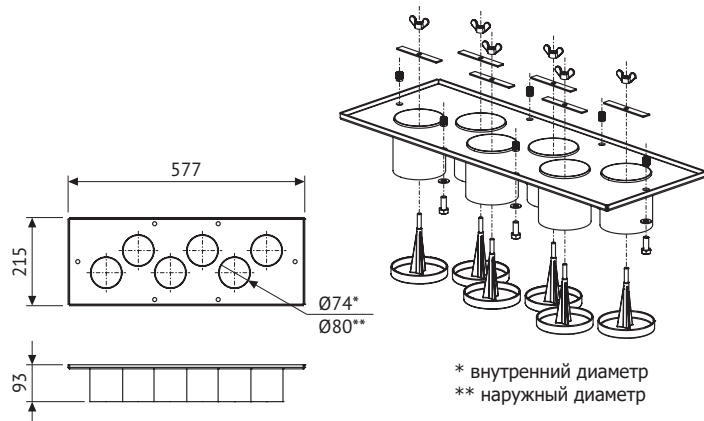
Тип	Диаметр	Артикул
OptiBox G-U1	350	263346
OptiBox G-U2	370	263347

### Панель кабельных вводов



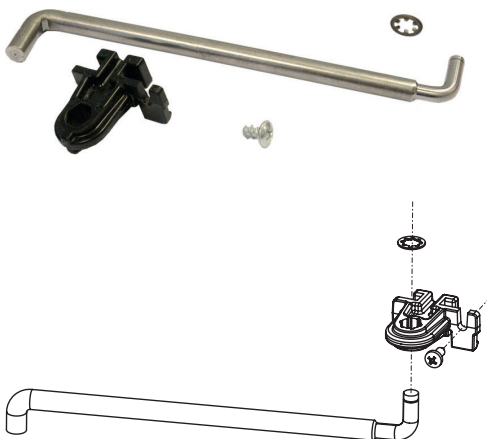
! материал алюминий

Тип	Кол-во вводов, шт	Артикул
OptiBox G-K2	4	263344
OptiBox G-K3	6	263345

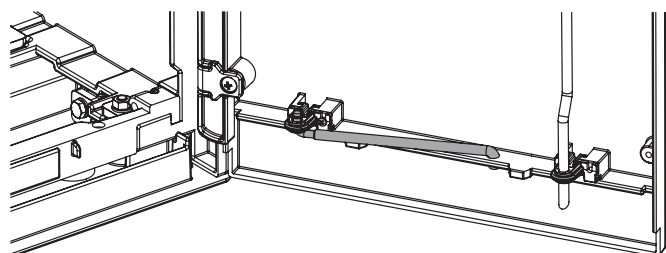
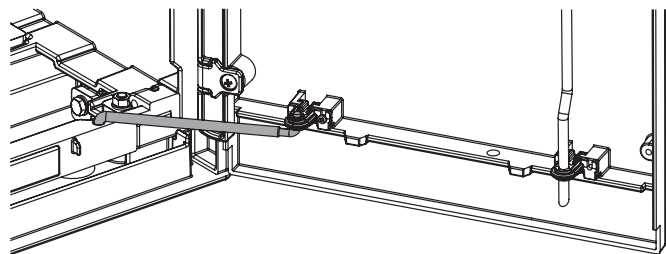


\* внутренний диаметр  
\*\* наружный диаметр

### Блокировка двери



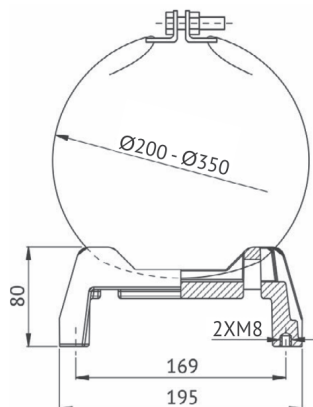
Тип	Артикул
OptiBox G-BDS	263357



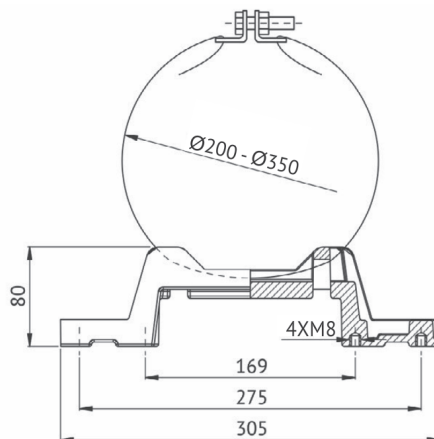
## Дополнительные принадлежности для всех серий корпусов

### Приспособление для крепления корпусов на опору

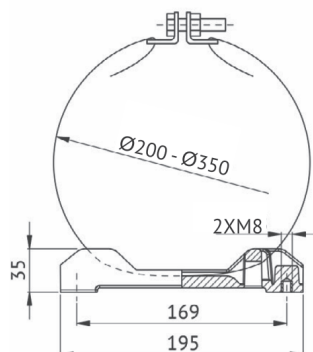
OptiBox G-U-23



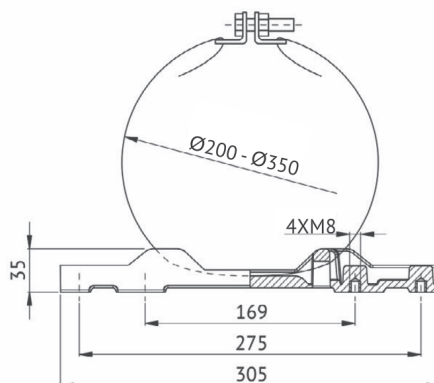
OptiBox G-U-32



OptiBox G-UP-25

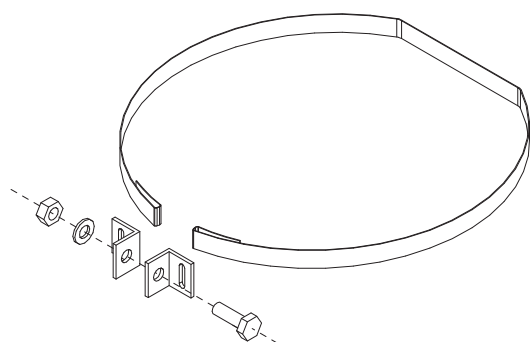


OptiBox G-UP-32



Тип	Артикул
OptiBox G-U-23	115710
OptiBox G-U-32	115712
OptiBox G-UP-25	115718
OptiBox G-UP-32	115719

### Крепежный комплект для установки корпуса на опору



Тип	Артикул
OptiBox G-OP	118077



## Ввод для кабелей



OptiBox G-RL-28

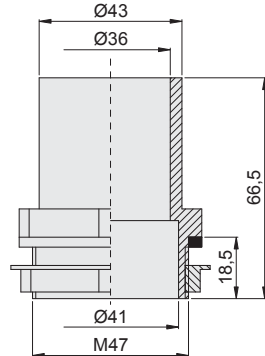
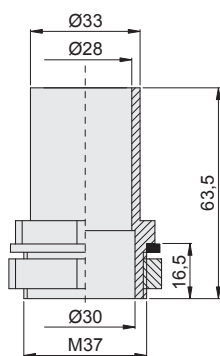
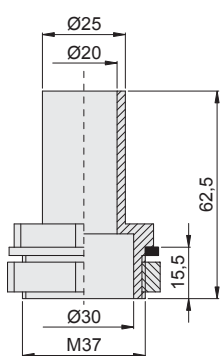


OptiBox G-RL-37



OptiBox G-RL-47

Тип	Артикул
OptiBox G-RL-28	115720
OptiBox G-RL-37	115721
OptiBox G-RL-47	115722



TP (PS)

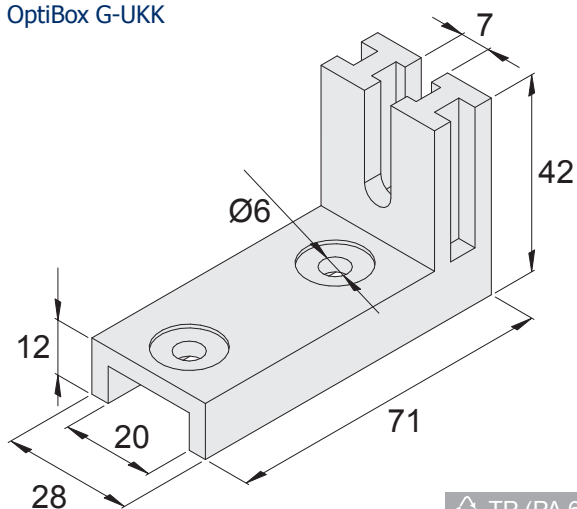
## Монтажные уголки



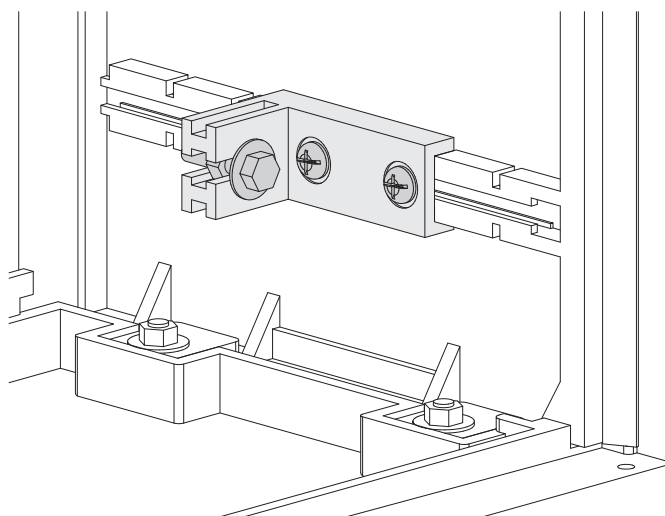
Тип	Артикул
OptiBox G-UKK	115724

OptiBox G-UKK

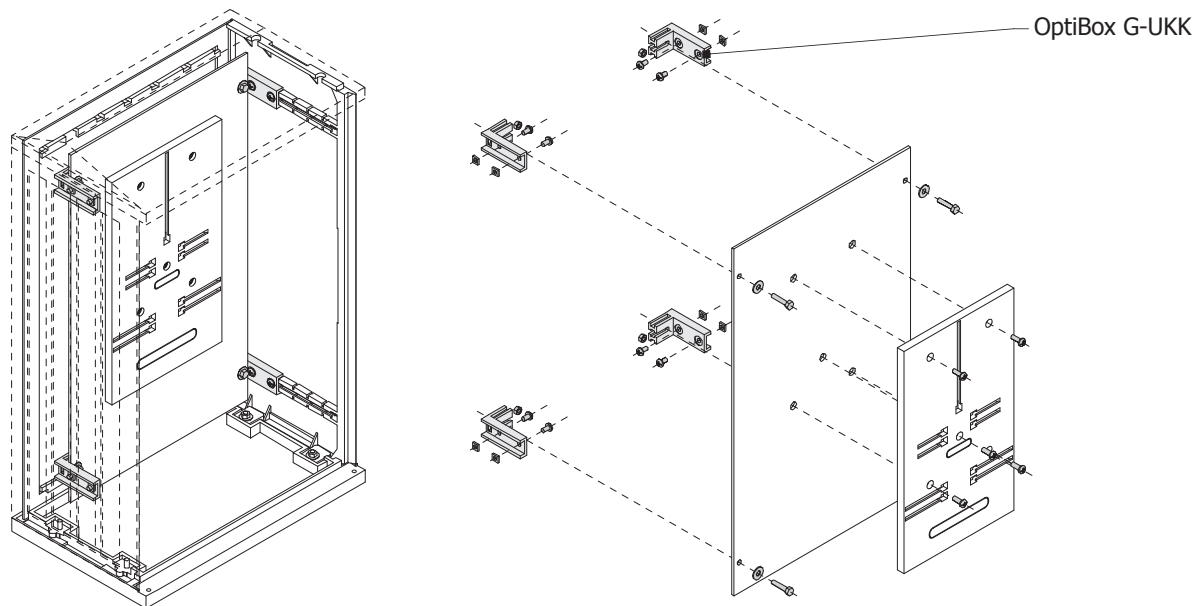
OptiBox G-UKK



TP (PA 6)



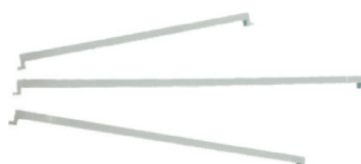
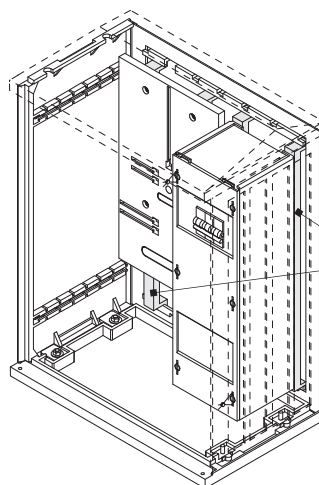
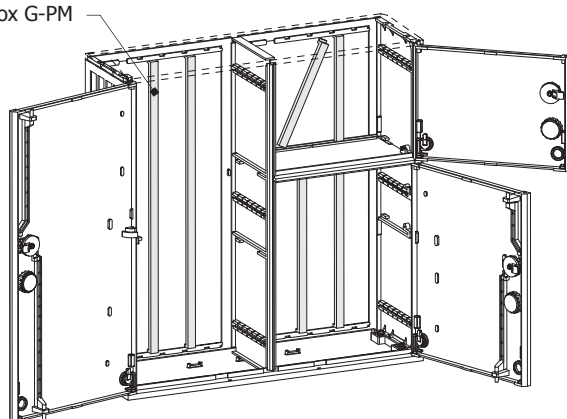
## Монтажный уголок



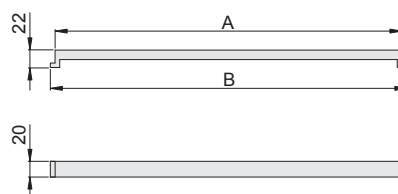
## Монтажные профили

OptiBox G-PM

OptiBox G-UMK



OptiBox G-PM



△ DP (UP+GI)

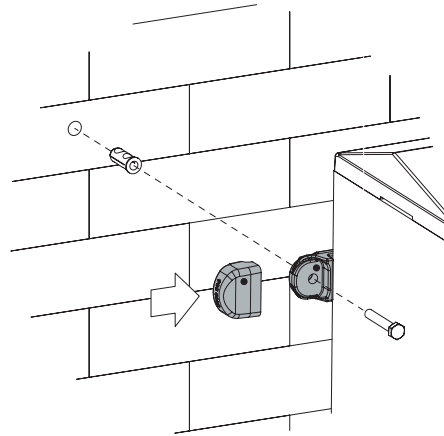
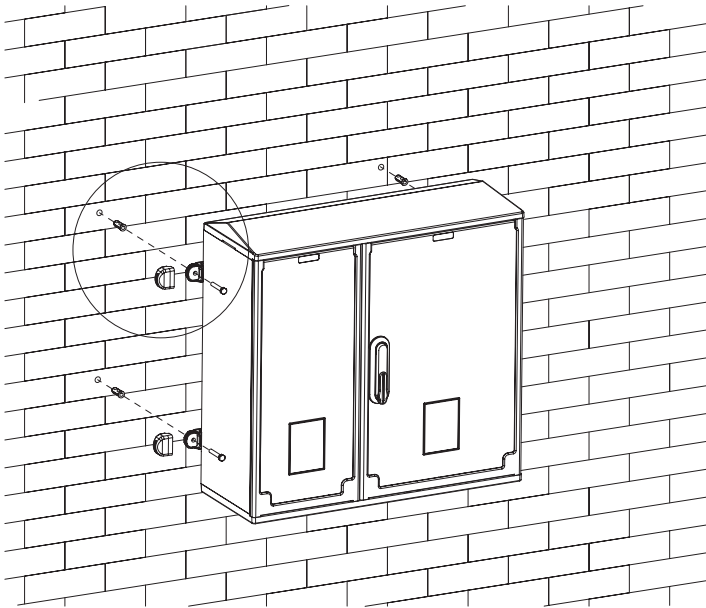
Тип	A	B	Артикул
OptiBox G-PM-40	340	352	115729
OptiBox G-PM-60	540	552	115731

## Приспособления для крепления корпусов на стену



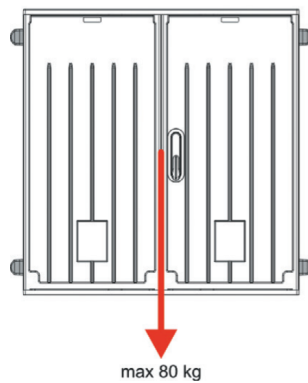
OptiBox G-UMO

Тип	Артикул
OptiBox G-UMO	147591



Состав комплекта (комплект устанавливается на 1 корпус)

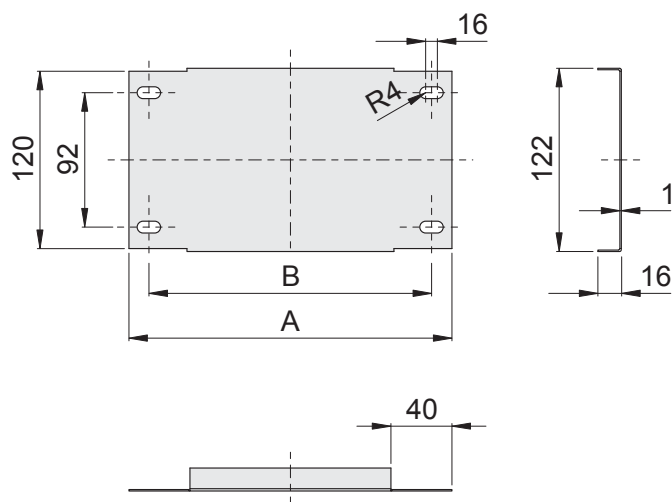
Наименование	Кол-во, шт
Корпус кронштейна OptiBox G-UMO	4 шт
Заглушка кронштейна OptiBox G-UMO	4 шт
Шайба специальная PS M8x30 ПВХ	8 шт
Болт M8x25 сталь	4 шт
Гайка M8 Сталь (M <sub>макс</sub> -ЭНМ)	4 шт
Изоляционный колпачок гайки M8	4 шт



## Перфорированные уголки и монтажные стальные кожухи

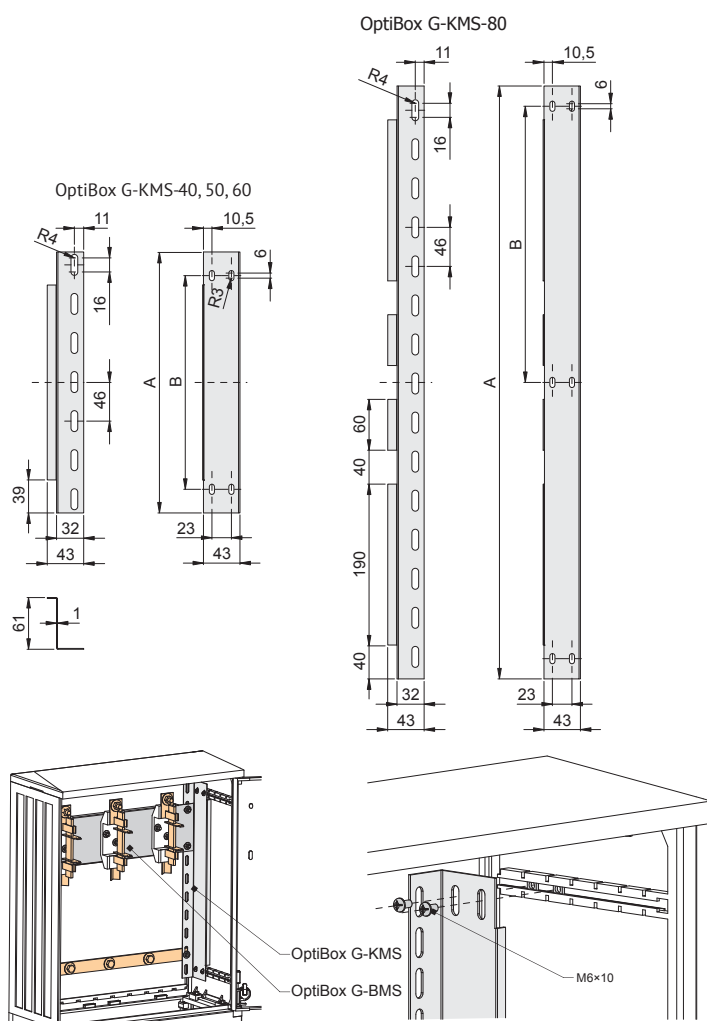
### Монтажные стальные кожухи

#### OptiBox G-BMS



Тип	A	B	Артикул
OptiBox G-BMS-26	255	195	115755
OptiBox G-BMS-40	355	325	115757
OptiBox G-BMS-53	485	455	115768
OptiBox G-BMS-66	615	585	115769
OptiBox G-BMS-80	750	720	115771
OptiBox G-BMS-106	1000	981	115772

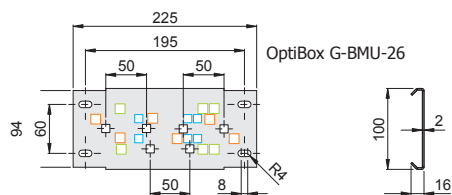
### Перфорированные уголки



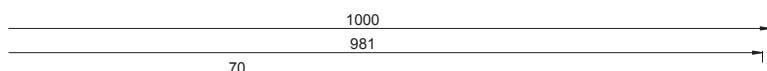
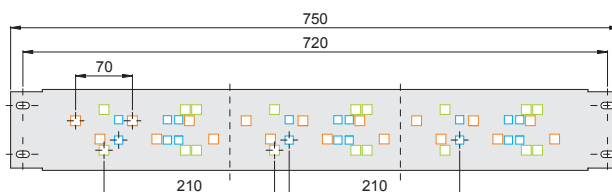
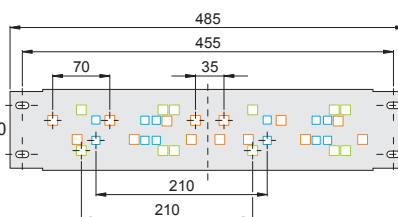
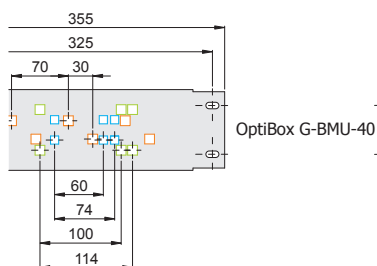
Тип	A	B	Артикул
OptiBox G-KMS-40	308	252	115774
OptiBox G-KMS-50	410	353	115777
OptiBox G-KMS-60	500	453	115779
OptiBox G-KMS-80	700	326	115780



## Универсальные монтажные панели



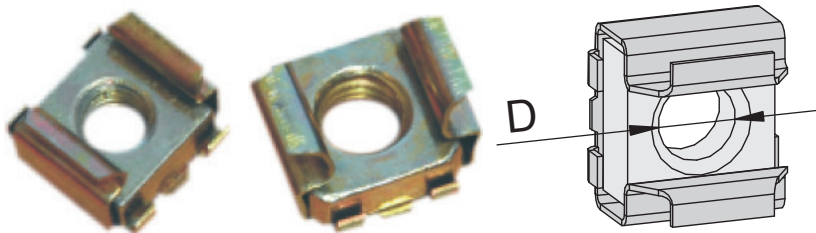
▶ Универсальные монтажные панели с отверстиями для крепления аппаратуры разных производителей.



Тип	Артикул
OptiBox G-BMU-26	115782
OptiBox G-BMU-40	115784
OptiBox G-BMU-53	115786
OptiBox G-BMU-80	115788
OptiBox G-BMU-106	115789

- Основания предохранителя, величина 1 и 2 (гайки М8)
- Предохранительный разъединитель, величина 1 (гайки М8)
- Предохранительный разъединитель, величина 00 (гайки М6)
- Предохранительный разъединитель, величина 000 (гайки М6)

## Гайки-клипсы

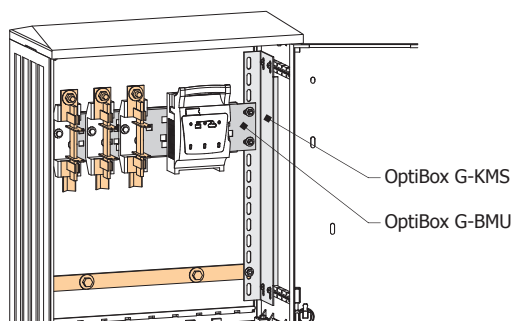
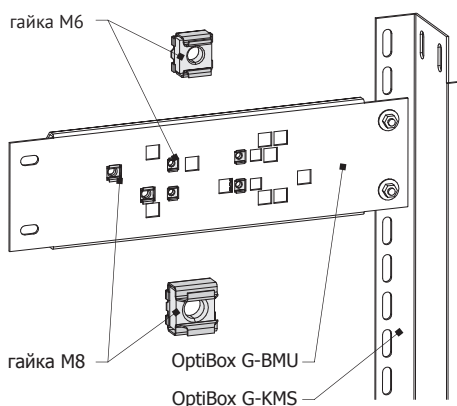


Тип	D	Артикул
OptiBox G-NKK-6	M6	115791
OptiBox G-NKK-8	M8	115792

Комплект 100 шт.

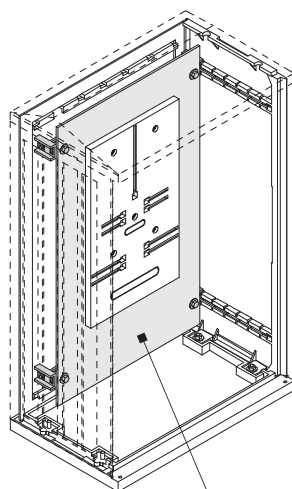
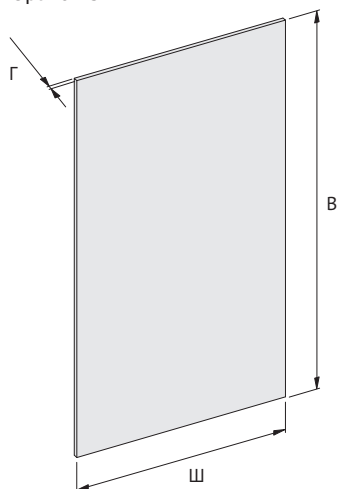
OptiBox G-NKK-6

OptiBox G-NKK-8

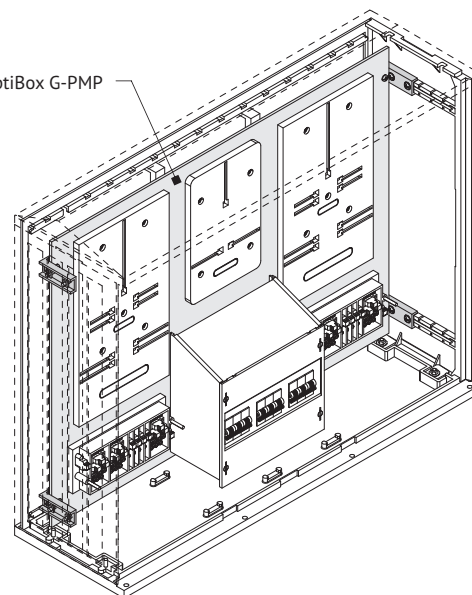


## Панели монтажные для корпусов серий 300, 400, 500

OptiBox G-PMPN



OptiBox G-PMP



OptiBox G-PMPN

DP (UP+GF) / TP (PVC)

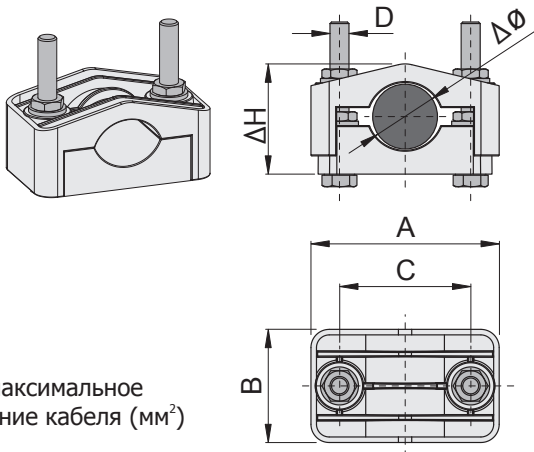
## Панели монтажные (PMPN) из полиэстера, армированные стекловолокном

Тип	Корпус	Ш	В	Г	Артикул
OptiBox G-PMPN-220x360x4	400	220	360	4	142028
OptiBox G-PMPN-220x560x4	440	220	560	4	142029
OptiBox G-PMPN-220x760x4	460	220	760	4	142030
OptiBox G-PMPN-350x360x4*	303; 404	350	360	4	142031
OptiBox G-PMPN-350x460x4*	323; 424	350	460	4	142033
OptiBox G-PMPN-350x560x4*	343; 444; 504	350	560	4	142034
OptiBox G-PMPN-350x760x4	464; 524	350	760	4	142035
OptiBox G-PMPN-480x360x4	407	480	360	4	142036
OptiBox G-PMPN-480x560x4	447	480	560	4	142051
OptiBox G-PMPN-480x760x4	467; 527	480	760	4	142037
OptiBox G-PMPN-610x360x4	410	610	360	4	142038
OptiBox G-PMPN-610x560x4	450; 510	610	560	4	141907
OptiBox G-PMPN-610x760x5	470; 530	610	760	5	141908
OptiBox G-PMPN-750x460x4	433	750	460	4	142043
OptiBox G-PMPN-750x560x4	453; 513	750	560	4	142044
OptiBox G-PMPN-750x755x5	473; 533	750	755	5	142045
OptiBox G-PMPN-1010x360x5	416	1010	360	5	142046
OptiBox G-PMPN-1010x560x5	456; 516	1010	560	5	142047
OptiBox G-PMPN-1010x755x5	413; 476; 536	1010	755	5	141910

\* Монтажные панели без отверстий под монтажные уголки UKK.

## Кронштейны для кабелей

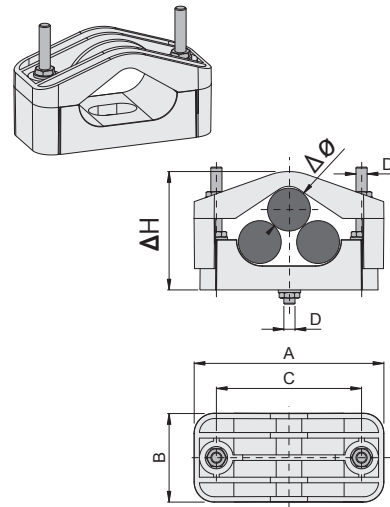
OptiBox G-PUK



S - максимальное сечение кабеля (мм<sup>2</sup>)

TP (PA 6)

OptiBox G-PUK3

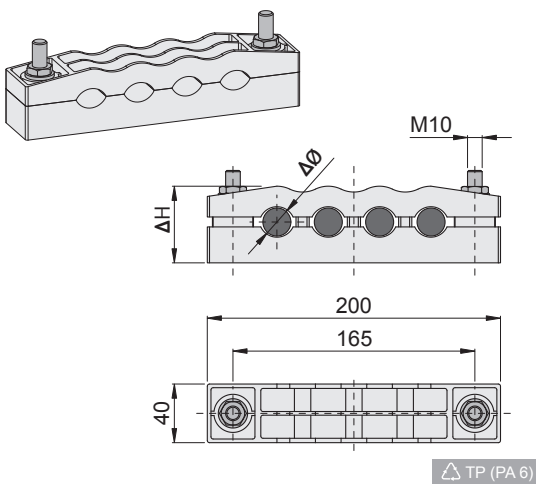


TP (PA 6)

Тип	A	B	C	D	ΔH	Δφ	S	Артикул
OptiBox G-PUK-15	69	39	45	M8	29-42	16-27	4x50	115888
OptiBox G-PUK-24	99	59	69	M10	49-64	27-45	4x120	115889
OptiBox G-PUK-45	126	59	94	M10	68-97	45-70	4x240	115890
OptiBox G-PUK-65	155	69	120	M10	95-122	65-90	4x300	115892

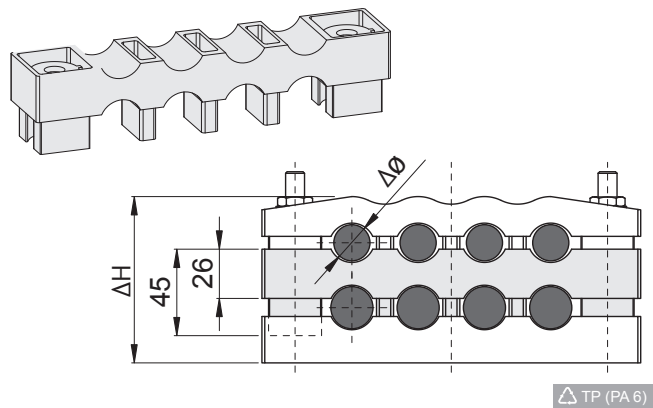
Тип	A	B	C	D	ΔH	Δφ	S	Артикул
OptiBox G-PUK-3-24	152	79	110	M10	73-103	24-36	4x70	115893
OptiBox G-PUK-3-32	172	80	130	M10	86-125	32-47	4x120	115894

OptiBox G-KO-4-27



TP (PA 6)

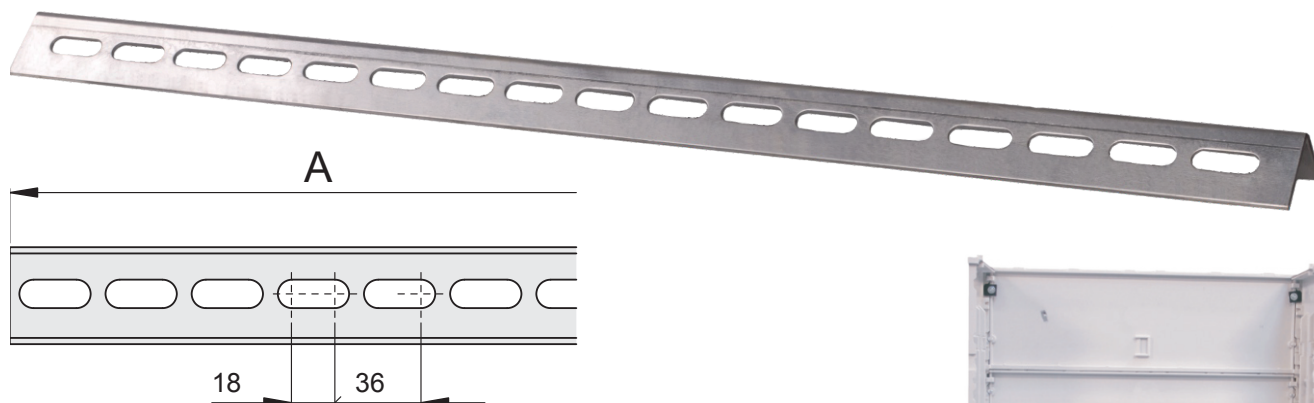
OptiBox G-KO-4-27M



TP (PA 6)

Тип	ΔH	Δφ	S	Артикул
OptiBox G-KO-4-27	46-60	13-27	4x50	115895
OptiBox G-KO-4-27M	71-...	13-27	4x50	115896

## Перфорированные уголки

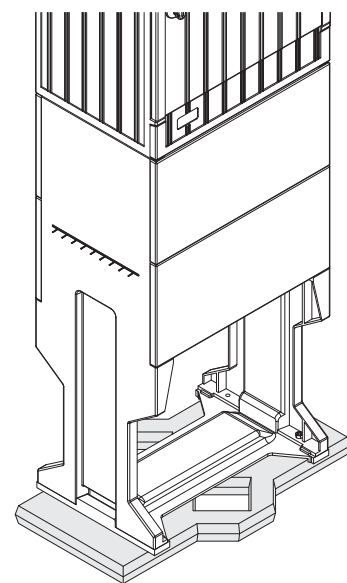
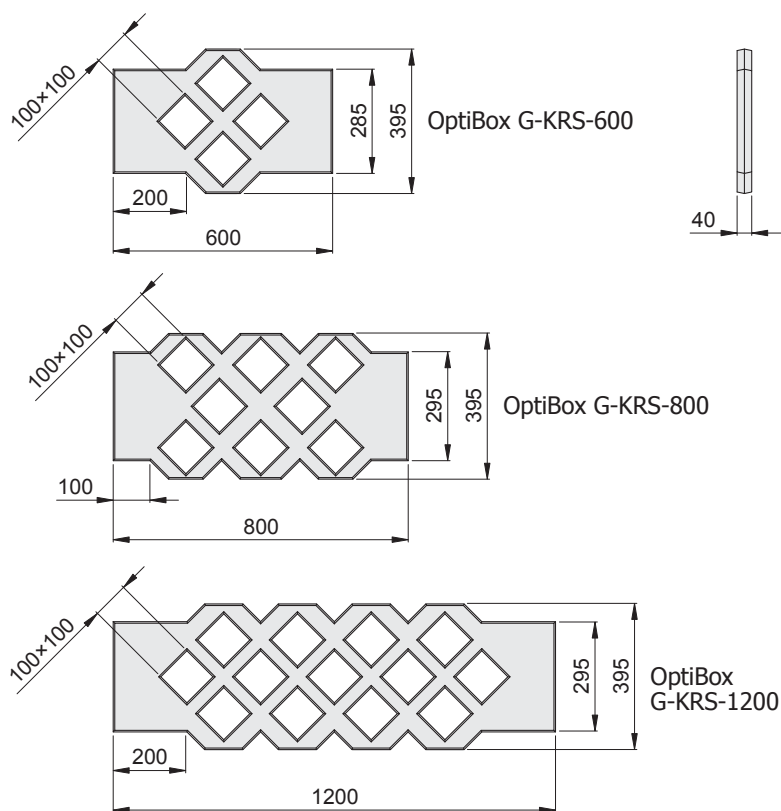


Тип	A	Артикул
OptiBox G-DKP-26	256	115897
OptiBox G-DKP-40	385	115898
OptiBox G-DKP-53	520	115899
OptiBox G-DKP-66	654	115900
OptiBox G-DKP-80	784	227879
OptiBox G-DKP-106	1052	115902



Пример применения

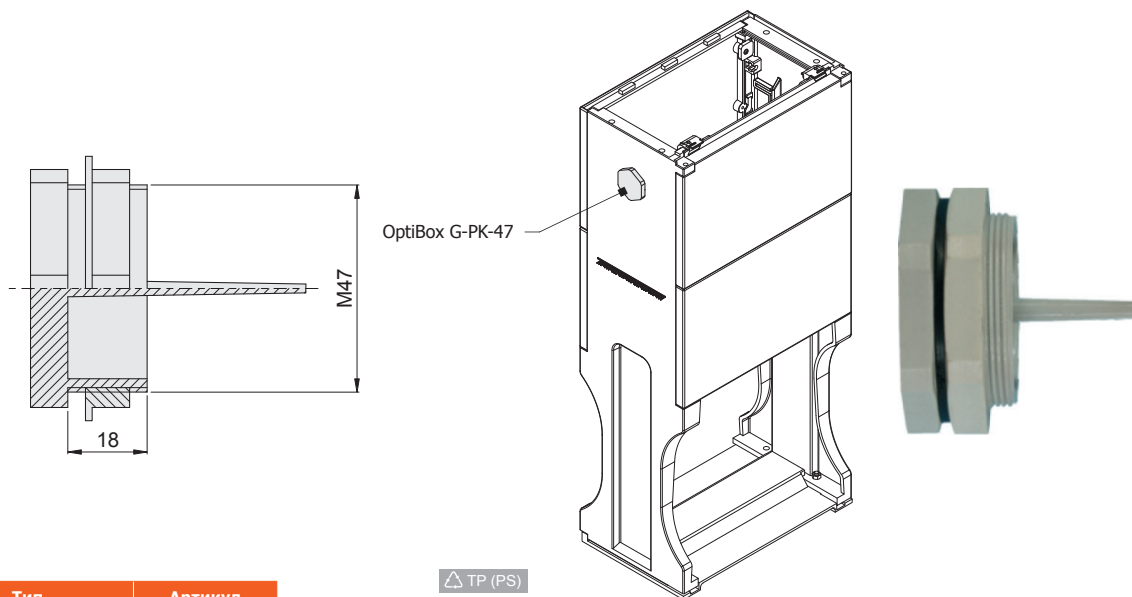
## Стабилизирующие опорные решетки



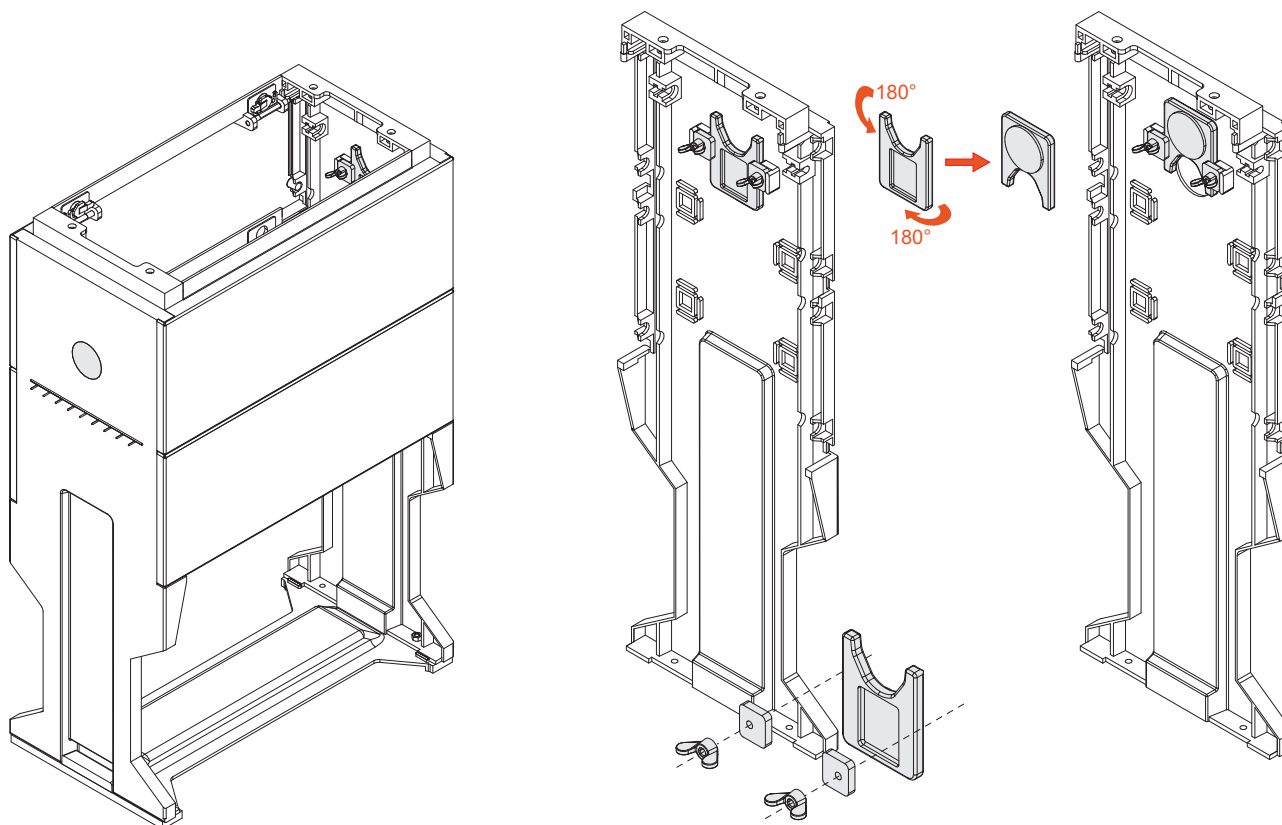
Тип	Артикул
OptiBox G-KRS-600	115903
OptiBox G-KRS-800	115904
OptiBox G-KRS-1200	115905



## Заглушки для временного ввода кабелей



Тип	Артикул
OptiBox G-PK-47	115943

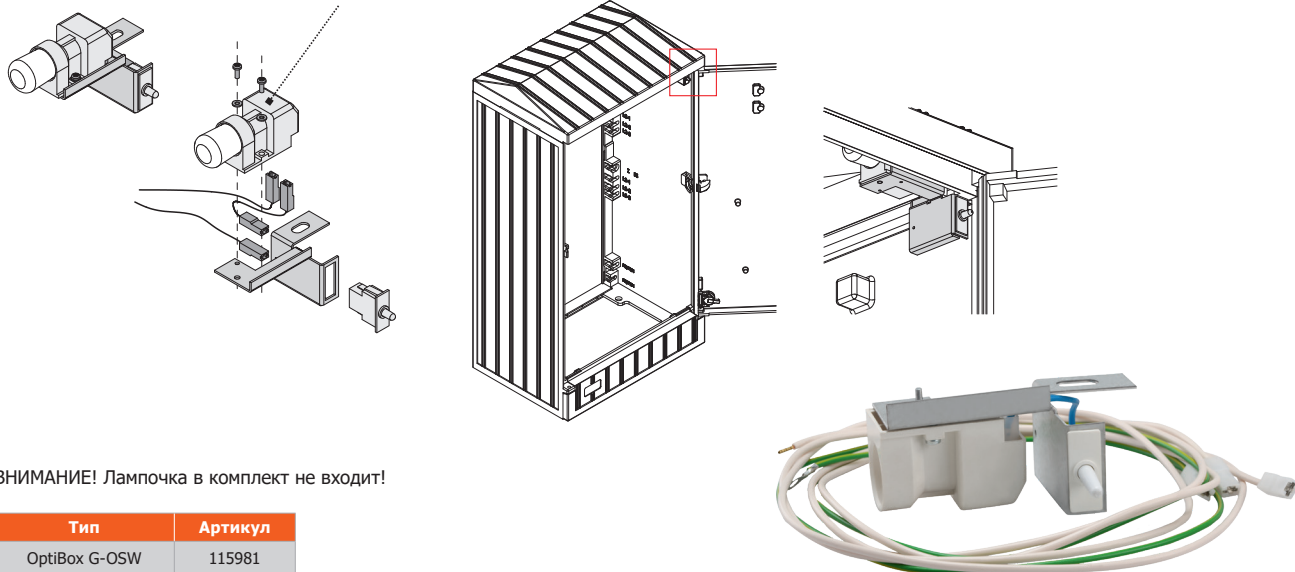


Тип	Артикул
OptiBox G-PRN	115944

## Освещение корпуса

OptiBox G-OSW

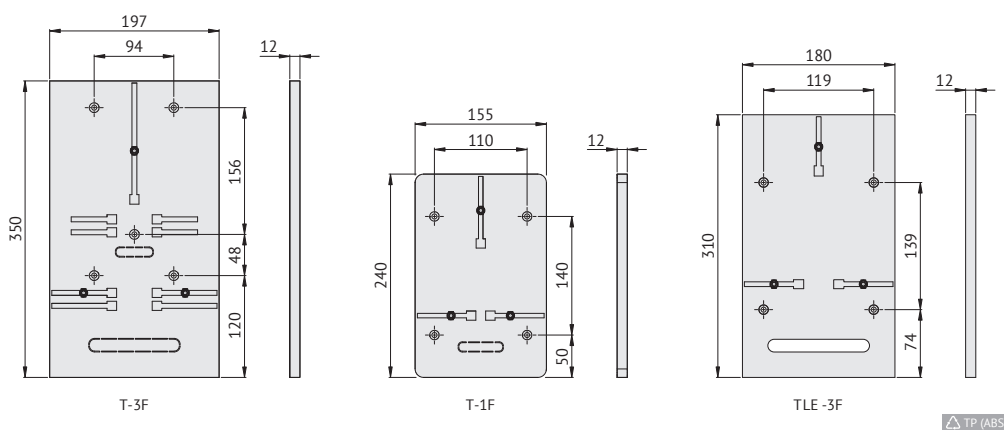
Корпус с цоколем E14



ВНИМАНИЕ! Лампочка в комплект не входит!

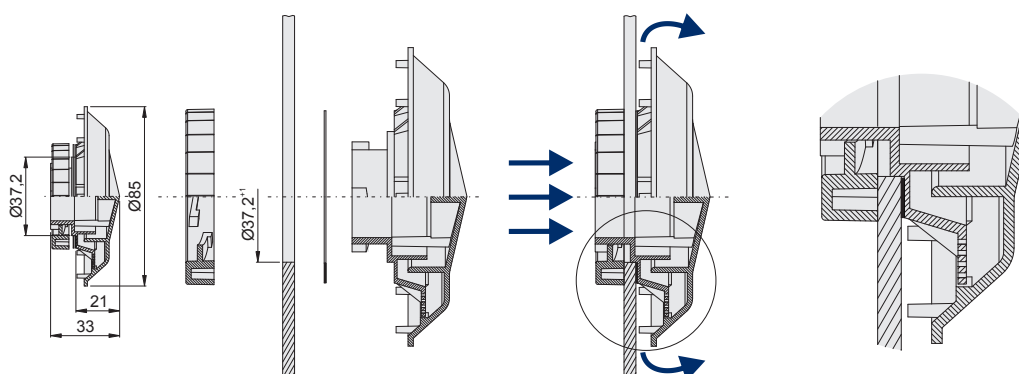
Тип	Артикул
OptiBox G-OSW	115981

## Панель для счетчика



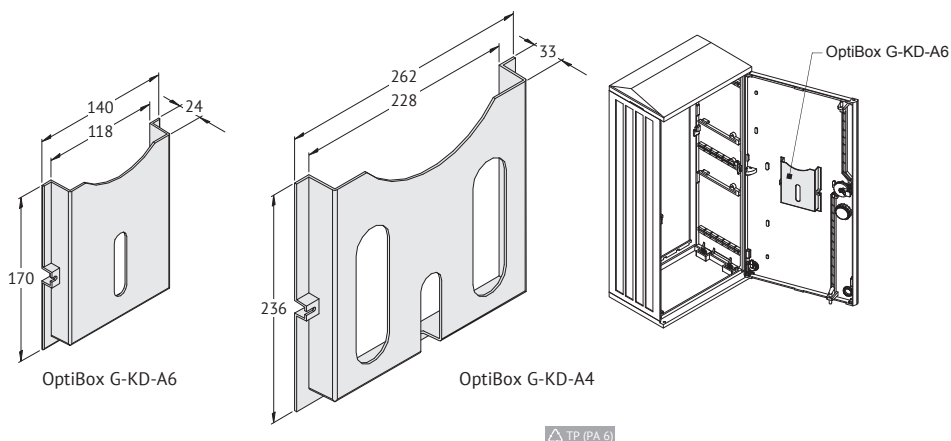
Тип	Артикул
OptiBox G-T-3F	116009
OptiBox G-T-1F	116010
OptiBox G-TLE-3F	116011

## Вентиляция



Тип	Артикул
OptiBox G-SLU	116012

## Карман для документов



Тип	Артикул
OptiBox G-KD-A6	116013
OptiBox G-KD-A4	116014

TP (PA 6)

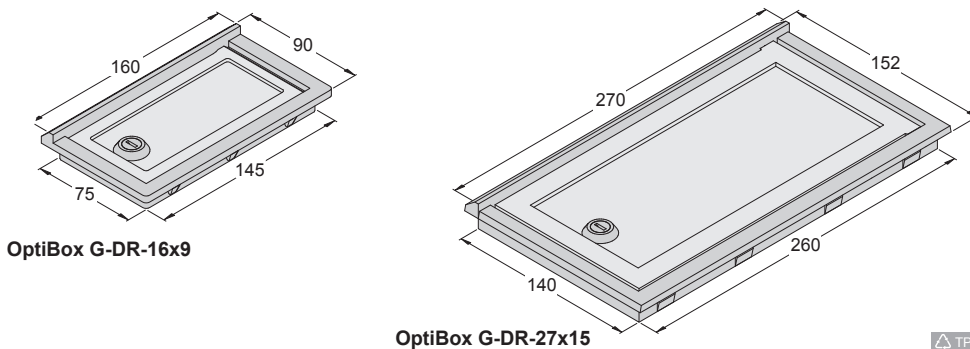
## Наполнитель фундамента

Тип фундамента	Объем заполнения фундаментом (дм³)
OptiBox G-F-26	18
OptiBox G-F-40	27
OptiBox G-F-53	36,5
OptiBox G-F-66	45,5
OptiBox G-F-80	55
OptiBox G-F-106	73,5
OptiBox G-KF-40	36
OptiBox G-KF-53	48,5
OptiBox G-KF-66	60,5
OptiBox G-KF-80	73
OptiBox G-KF-106	97,5

V - объем (дм³)

Тип фундамента	V	Артикул
OptiBox G-WPF-50	50	116022

## Смотровые окна, ревизионные дверцы

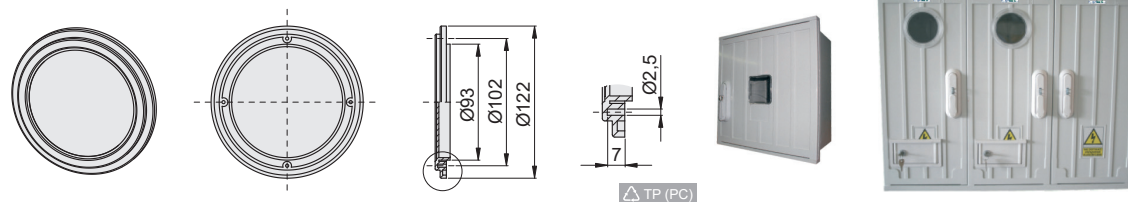


OptiBox G-DR-16x9

OptiBox G-DR-27x15

TP (PA)

## OptiBox G-W-89

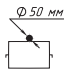
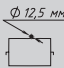
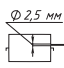
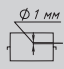
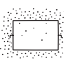
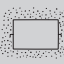


TP (PC)

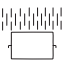



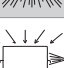



Тип	Артикулы
OptiBox G-W-89	116015
OptiBox G-DR-16x9	116019
OptiBox G-DR-27x15	116021

## Справочная информация (ГОСТ 14254-96) Правила определения степени защиты

**Первая цифра:** защита от проникновения внешних твердых предметов

IP	Тест	
0		нет защиты
1		диаметром больше 50 мм
2		диаметром больше 12,5 мм
3		диаметром больше 2,5 мм
4		диаметром больше 1,0 мм
5		пылезащищенное
6		пыленепроницаемое

**Вторая цифра:** защита от вредного воздействия в результате проникновения воды

IP	Тест	
0		нет защиты
1		вертикальное каплепадение
2		каплепадение (номинальный угол 15°)
3		дождевание (номинальный угол 60°)
4		сплошное обрызгивание
5		действие струи
6		сильное действие струй
7		временное непродолжительное погружение
8		длительное погружение