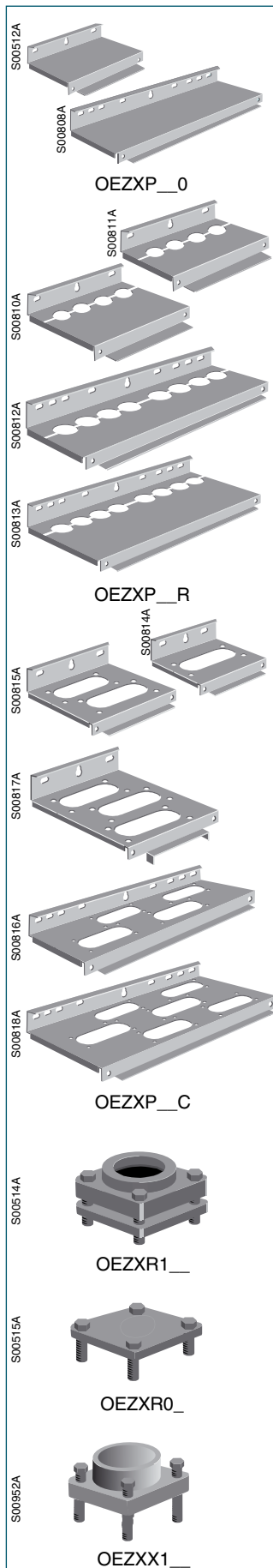


Аксессуары

Информация для заказа



Аксессуары для кабельных выходов

Кабельные вводы для стальных боксов OT90A...1600, OT36EA...75EA, OT63DB Кабельные вводы для кольцевых фланцев и фланцев С, глухие вводы

Кабельные вводы используются также для установки выключателей безопасности. Фланцы следует заказывать отдельно: кольцевые фланцы или фланцы С

Размер каб. ввода Ш x Г [мм]	Кол-во входных фл. С [шт.]	Кол-во входных кольц. фл. [шт.]	Тип	Код заказа	Масса [кг]
Глухие вводы, без входных фланцев					
250x180	-	-	OEZXP120 ¹⁾	1SCA022277R2350	0,8
400x230	-	-	OEZXP240	1SCA022277R2780	1,5
400x330	-	-	OEZXP340	1SCA022277R3320	2,0
800x230	-	-	OEZXP280	1SCA022277R3910	3,0
800x330	-	-	OEZXP380	1SCA022277R4720	4,0
Кабельные вводы с входными кольцевыми фланцами, разделенные ²⁾					
400x230	-	4	OEZXP24R	1SCA022277R3160	1,6
400x330	-	4	OEZXP34R	1SCA022277R3750	2,1
800x230	-	8	OEZXP28R	1SCA022277R4560	3,2
800x330	-	8	OEZXP38R	1SCA022277R5020	4,2
Кабельные вводы с входными фланцами С, компактные ²⁾					
250x180	1	-	OEZXP120C ¹⁾	1SCA022338R5360	0,8
400x230	2	-	OEZXP240C	1SCA022338R5520	1,7
400x330	3	-	OEZXP340C	1SCA022338R5790	2,3
800x230	4	-	OEZXP280C	1SCA022338R5950	3,4
800x330	6	-	OEZXP380C	1SCA022338R6170	4,5

Кабельные фланцы для стальных боксов, OTL75...90, OT90A...1600, OT36EA...75EA, OT63DB

Кольцевые фланцы

Кольцевые фланцы для различных диаметров кабеля

Наружный диаметр кабеля [мм]	Подходят для каб. вводов	Тип	Код заказа	Масса [кг]
22...35	OEZXP_R	OEZXR134	1SCA022277R5610	0,45
31...44	OEZXP_R	OEZXR143	1SCA022277R5880	0,40
39...51	OEZXP_R	OEZXR150	1SCA022277R6000	0,35
46...59	OEZXP_R	OEZXR158	1SCA022277R6260	0,30

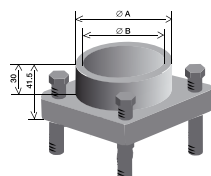
Крышки кольцевого фланца с выдавливаемыми отверстиями

Размер выруб. отверстия Ø/[мм]	Подходят для каб. вводов	Тип	Код заказа	Масса [кг]
20,5	OEZXP_R	OEZXR020	1SCA022656R8130	0,16
22,5	OEZXP_R	OEZXR023	1SCA022277R5290	0,16
25,5	OEZXP_R	OEZXR025	1SCA022656R8210	0,16
37	OEZXP_R	OEZXR037	1SCA022277R5450	0,16
40,5	OEZXP_R	OEZXR040	1SCA022656R8300	0,16

Пластина расширения для кольцевых фланцев

Винты входят в комплект поставки. Пластина расширения позволяет нанести пленку с пластиковой усадкой на кольцевой фланец и кабель.

Подходят для кольцевых фланцев	Размеры [мм]		Тип	Код заказа	Масса [кг]
	А	В			
OEZXR134 и OEZXR143	49	43	OEZXX143R	1SCA022350R3820	0,18
OEZXR150 и OEZXR158	70	64	OEZXX158R	1SCA022350R3910	0,18



¹⁾ Включая выдавливаемые отверстия Ø10; 12,5; 20,5 и 25,5

²⁾ Включая выдавливаемые отверстия Ø10; 12,5; 20,5; 25,5 и 32,5