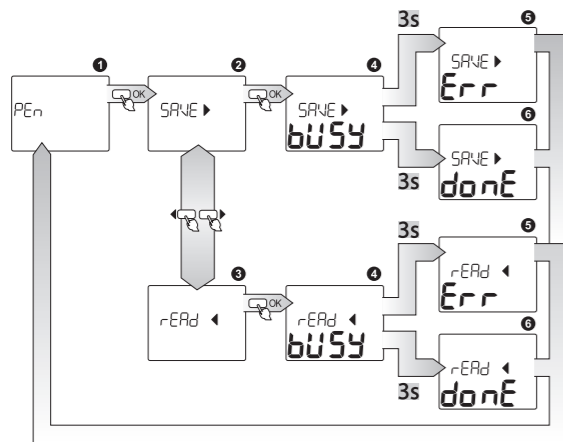


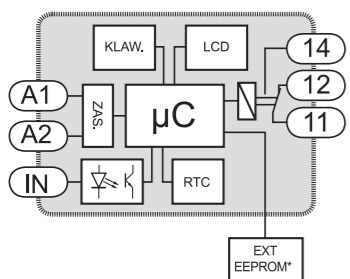
ОБСЛУЖИВАНИЕ ВНЕШНЕЙ ПАМЯТИ*



Внешняя память дает возможность быстрой записи/чтения настроек программ на внешнюю память для их быстрого переноса на другие программаторы. Данная возможность упрощает процесс программирования когда необходимо настроить большое число программаторов с однотипной программой или произвести архивацию установленных программ.

- 1 PEn – подмену для обслуживания внешней памяти
- 2 SAWE – запись программ
- 3 rERd – чтение программ из внешней памяти и запись в память программатора
- 4 BUSY – состояние занятости памяти во время записи/чтения
- 5 Err – ошибка записи/чтения
- 6 donE – записи/чтения без ошибок

ВНУТРЕННЯЯ СХЕМА

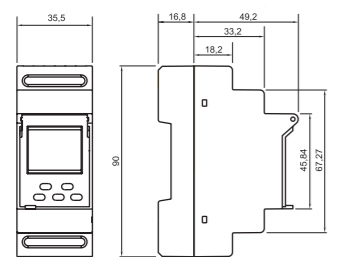


МОНТАЖ

- Отключить цепь питания при помощи предохранителя, защитного автомата или изоляционного переключателя, подключенных к соответствующей цепи.
- Проверить соответствующим устройством отсутствие напряжения на питающих проводах.
- Произвести монтаж устройства в распределительном щите на шине TH 35
- Подключить провода к клеммам питания согласно схеме подключения.
- Включить цепь питания.

Включение/выключение выходного стыка происходит в соответствующем дне (часе и минуте) включения/выключения который был установленной во время программирования. Программы с меньшими порядковыми номерами имеют приоритет. В границах одной программы высший приоритет имеет ON над OFF.

РАЗМЕРЫ КОРПУСА



СЕМЬЯ ПРОДУКТА

Программатор ZCM-12 относится к продуктам из семьи ZCM.

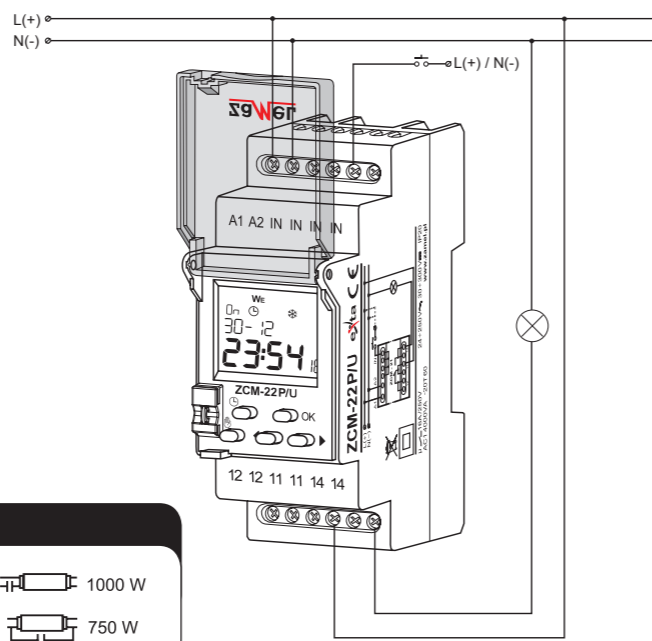
ZCM-xx/U

Напряжение питания
ZCM-xx - 230 V~
ZCM-xx/U - 24 + 250 V~,
30 + 300 V~

Тип программатора
11 недельный (1-канальный)
12 недельный (2-х канальный)
22 недельной-годовой
31 астрономический

Символ устройства

ПОДКЛЮЧЕНИЕ*



НАГРУЗКА



ГАРАНТИЙНЫЙ ТАЛОН

Гарантия производителя составляет 24 месяца

- ZAMEL Sp. z o.o. дает 24-месячную гарантию на проданные товары.
- Гарантия ZAMEL Sp. z o.o. не охватывает:
 - механические повреждения, являющиеся следствием транспортировки, загрузки/разгрузки и т. п.
 - повреждения, являющиеся следствием неправильно исполненного монтажа или эксплуатации изделий ZAMEL Sp. z o.o.
 - повреждения являющиеся следствием каких-либо переделок произведенных ПОКУПАТЕЛЕМ или третьими лицами, относящихся к изделиям, являющимся предметом продажи, а также устройства требующие обязательного ремонта для правильной работы изделий, являющихся предметом продажи.
 - повреждения являющиеся следствием форс мажорных обстоятельств за которые ZAMEL Sp. z o.o. не несет ответственности.
 - источники питания (батареи), являющиеся частью оборудования в момент его продажи (если присутствуют).
- Любые претензии по гарантии ПОКУПАТЕЛЬ заявляет в пункте покупки или в фирме ZAMEL Sp. z o.o. в письменной форме после их подтверждения.
- ZAMEL Sp. z o.o. обязуется рассмотреть рекламации согласно обязательным правилам и нормам польского права.
- Выбор формы решения проблемы рекламации, напр. замена товара на другой без дефектов, ремонт или денежный возврат, является прерогативой ZAMEL Sp. z o.o.
- Территориальной границей гарантии является Республика Польша.
- Гарантия не исключает, не ограничивает, а также не приостанавливает действие прав ПОКУПАТЕЛЯ, вытекающих из-за несоответствия качества товара с декларируемыми.

Печать и подпись продавца, дата продажи

ВРЕМЕННОЙ ПРОГРАММАТОР ZCM-22, ZCM-22P/U НЕДЕЛЬНЫЙ - ГОДОВОЙ 1-КАНАЛЬНЫЙ

ИНСТРУКЦИЯ ОБСЛУЖИВАНИЯ



ZAMEL sp. z o.o.

ul. Zielona 27, 43-200 Psczycza, Poland
Tel. +48 (32) 210 46 65, Fax +48 (32) 210 80 04
www.zamelcet.com, e-mail: marketing@zamel.pl



ОПИСАНИЕ

Цифровые управляющие программаторы ZCM-22 служат для реализации временных функций в системах автоматики и управления. Программаторы реализуют операции управления выходным реле в зависимости от программных настроек (день, месяц, час, минута). Все устройства оснащены функцией управляющего входа, которая используется для изменения режима работы системы при помощи внешней кнопки (сигнала). Конструкция корпуса позволяет монтаж устройства на шине TH 35, а также возможность пломбировки устройства. Конструкция устройства гарантирует поддержание всех настроек при отсутствии напряжения питания.

Для защиты батареи во время хранения программаторы серии ZCM22 фабрично установлены в так называемый режим хранения в котором потребление тока от батареи ограничено до минимума.

ПРЕИМУЩЕСТВА

- управление в зависимости от текущей даты, часа и минуты,
- 2-х модульный корпус с защитной крышкой,**
- дополнительный управляющий вход IN,
- количество программ позволяет на различное и широкое применение устройства,
- подсветка экрана LCD,
- монтаж на шине TH 35,
- возможность записи и чтения программ из внешней памяти*.



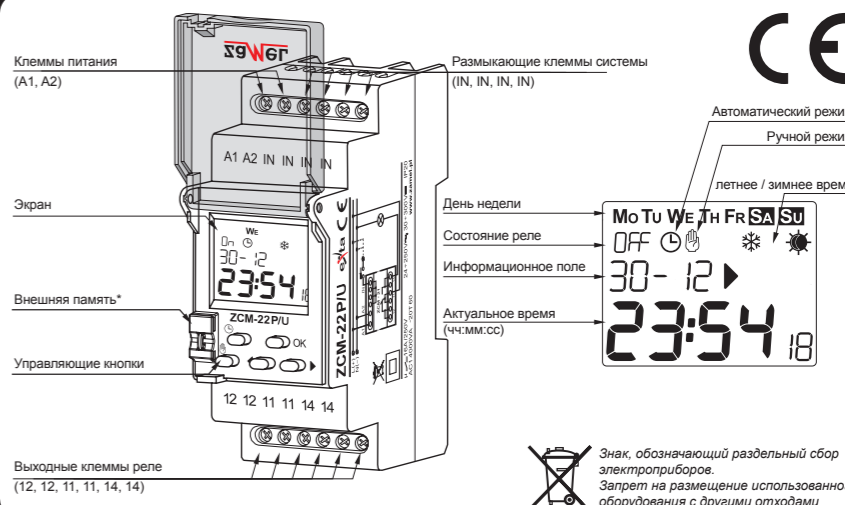
ВНИМАНИЕ

Устройство подключается к однофазной сети согласно действующих норм и правил. Способ подключения описан в данной инструкции. Действия, связанные с монтажом, подключением и регулировкой, должны быть произведены квалифицированным электриком, который ознакомился с инструкцией по обслуживанию и функциями устройства. Демонтаж корпуса устройства приводит к потере гарантии, а так же создает опасность поражения электрическим током. Перед монтажом необходимо убедиться в отсутствии напряжения на подключаемых проводах. Для монтажа необходимо использовать плоскую отвертку диаметром до 3,5 мм. На правильную работу влияет способ транспортировки, складирования и использования устройства. Монтаж устройства не рекомендуется в следующих случаях: отсутствие составных элементов устройства, повреждения или деформация устройства. В случае неправильной работы необходимо обратиться к производителю.

ТЕХНИЧЕСКИЕ ДАННЫЕ

ZCM-22, ZCM-22P/U	
Клеммы питания:	A1, A2
Напряжение питания:	ZCM-22P/U: 24 + 250 V AC, 30 + 300 V DC
Рабочая частота:	50 / 60 Hz
Номинальное потребление по току:	ZCM-22: 1,6 W / 17 VA ZCM-22 P/U: 1,5 W / 3 VA
Количество каналов:	1
Количество программ:	400 (200 пар Вкл./Выкл.)
Программа:	недельно-годовая
Режимы работы:	ручной, автоматический
Летнее/зимнее время:	изменение автоматически и в ручную
Цвет подсветки экрана LCD:	янтарный
Внешний вход:	да
Точность измерения времени:	±1 с / 24 ч при 25 °C
Время поддержания времени:	3 года
Время поддержки программ:	10 лет
Размыкающие клеммы:	IN, IN, IN, IN
Клеммы контактов реле:	11, 12, 14
Параметры контактов реле:	1NO/NC-16 A/250 V AC1 4000 VA
Количество соединительных клемм:	12
Сечение подключаемых проводов:	0,2 + 2,50 мм ²
Рабочая температура:	-20 + +60 °C
Положение работы:	любое
Монтаж устройства:	шина TH 35 (согл. PN-EN 60715)
Степень защиты корпуса:	IP20 (PN-EN 60529)
Класс защиты:	II
Категория защиты от перенапряжения:	II
Уровень загрязнения:	2
Размеры:	2-х модульная (35 мм) 90x35x66 мм
Вес:	0,140 кг
Соответствие нормам:	PN-EN 60730-1; PN-EN 60730-2-7; PN-EN 61000-4-2,3,4,5,6,11

ВИД УСТРОЙСТВА*

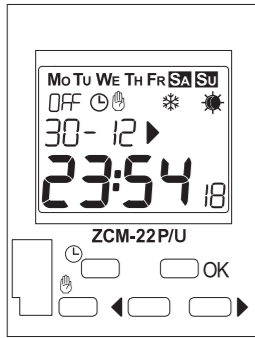


Знак, обозначающий раздельный сбор электроприборов. Запрет на размещение использованного оборудования с другими отходами

* относится к ZCM-12P/U

* относится к ZCM-12P/U

ОПИСАНИЕ



Описание отображаемых элементов и сообщений

Mo Tu We Th Fr Sa Su - дни недели
 On OFF - состояние реле
 ☉ - автоматический режим
 ☿ - ручной режим
 ▶ - внешний вход
 * - зимнее время
 * - летнее время
 dAY - день, YEAR - год

PrOb - установка программа

t, m E - установка актуального времени и изменение на летнее/зимнее время
 dATE - установка актуальной даты
 InPut - установка внешнего входа
 PEн - обслуживание внешней памяти*
 SAPE - запись во внешнюю память*
 rEAR - чтение из внешней памяти*
 bUSy - занятость внешней памяти*
 Err - ошибка чтения/записи*

Auto - автоматический, USEr - пользовательский
 On OFF - вкл./выкл.

Описание кнопок

- ☉ в главном окне — вход в автоматический режим или изменение состояния реле если программатор находится в автоматическом режиме;
- ☿ в других окнах — выход на уровень выше без записи внесенных данных;
- ☉ в главном окне - вход в ручной режим или изменение состояния реле если программатор находится в ручном режиме;
- ☿ в других окнах — выход на уровень выше без записи внесенных данных;
- OK в главном окне - вход в главное меню;
- ☉ в других окнах — вход в подменю или подтверждение установленных параметров;
- ◀ ▶ переход между окнами/опциями меню или уменьшение/увеличение устанавливаемого значения;

СКЛАДСКОЙ РЕЖИМ

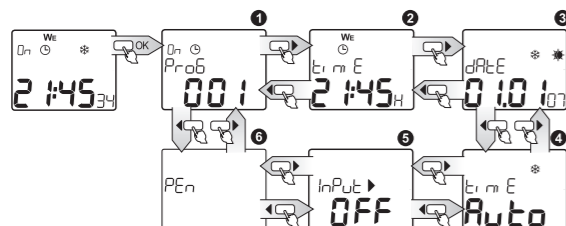
Программаторы серии ZCM фабрично введены в, так называемый, складской режим для защиты батареи во время хранения.

Во время работы от батарейного питания выход из складского режима реализуется во время первого запуска программатора при помощи короткого нажатия кнопки ☉ с последующим установлением даты и времени.

Во время работы от сети выход из складского режима осуществляется при первом запуске программатора при установке даты и времени.

Введение программатора в складской режим реализуется через перезагрузку. Для этого в главном окне нужно одновременно нажать и удерживать кнопки ☉ и ☿.

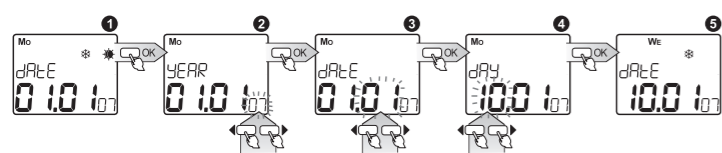
ГЛАВНОЕ МЕНЮ



Из главного окна переходим в меню при помощи OK; перемещаемся по меню при помощи курсоров ◀ ▶.

Функция	Описание
1 PrOb	УСТАНОВКА ПРОГРАММ
2 t, m E ☉	УСТАНОВКА АКТУАЛЬНОГО ВРЕМЕНИ
3 dATE **	УСТАНОВКА АКТУАЛЬНОЙ ДАТЫ
4 t, m E *	УСТАНОВКА ВРЕМЕНИ ЛЕТНЕЕ/ЗИМНЕЕ
5 InPut ▶	УСТАНОВКА СЛУЧАЙНОГО РЕЖИМА
6 PEн	УСТАНОВКА ВНЕШНЕГО ВХОДА*

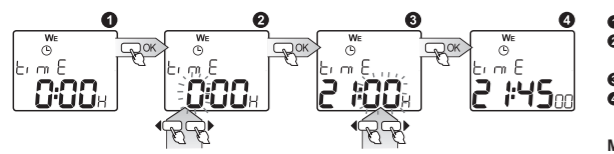
УСТАНОВКА ДАТЫ



Существует возможность выхода из любого окна подменю на один уровень выше в любой момент, без записи настроек при помощи кнопки ☉ или ☿.

- dATE ** - установка актуальной даты; вход по нажатию OK;
- ROK - курсорами ◀ ▶ выбираем соответствующий год, выбор подтверждаем OK; значение установки в интервале 2000-2099;
- МЕСЯЦ - курсорами ◀ ▶ выбираем месяц, выбор подтверждаем OK;
- ДЕНЬ - курсорами ◀ ▶ выбираем день месяца, выбор подтверждаем OK; система защищена от установки неправильного значения дня для данного месяца (учитываются високосные года), а также автоматически рассчитывается день недели исходя из установленной даты;
- Подтверждение приводит к переходу в окно настроек даты и актуального времени летнее/зимнее — если установлен режим Auto.

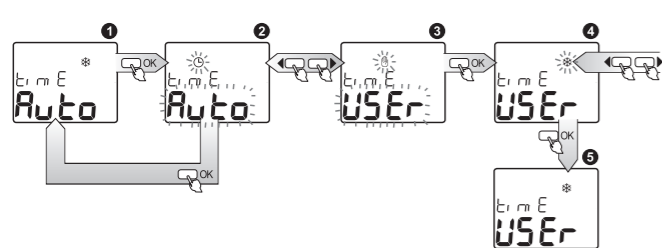
УСТАНОВКА ВРЕМЕНИ



- t, m E ☉ - установка актуального времени; вход по нажатию OK;
- ЧАС — курсорами ◀ ▶ wybierz odpowiednią godzinę, którą można ustawić w formacie 1-24 H lub 1-12 P (AM) i 1-12 P (PM), wybór potwierdź OK;
- MINUTY - курсорами ◀ ▶ wybierz odpowiednią wartość minut, wybór potwierdź OK;
- Potwierdzenie wartości minut powoduje równoczesne wyzerowanie wartości sekund i przejście do okna nastawy czasu.

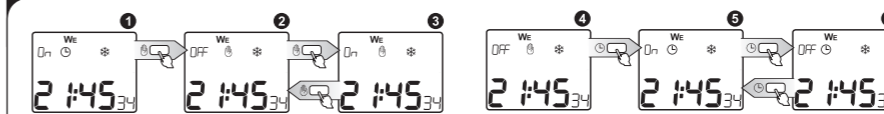
Możliwe jest wyjście z każdego okna podmenu o jeden poziom wyżej w dowolnym momencie, bez zapisywania ustawień, przez naciśnięcie klawisza ☉ lub ☿.

УСТАНОВКА ВРЕМЕНИ ЛЕТНЕЕ/ЗИМНЕЕ



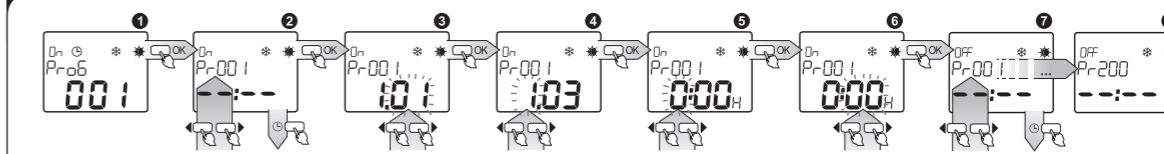
- t, m E * - выбор одного из двух режимов в котором будет происходить переключение между летним и зимним временем: Auto - переключение будет происходить автоматически в последнюю неделю марта в 2.00 на летнее время и в последнюю неделю октября в 3.00 на зимнее время, USEr - пользователь выбирает между летним и зимним временем; вход по нажатию OK;
- ☉ и ☿ УСТАНОВКА РЕЖИМА — курсорами ◀ ▶ выбираем режим Auto или USEr выбор подтверждаем OK; после выбора режима Auto, часы автоматически устанавливаются летнее или зимнее время в зависимости, от установленной даты; USEr после выбора режима переходим к следующему окну;
- Курсорами ◀ ▶ выбираем летнее/зимнее время где * является зимним временем, а * летним. Если наступили изменения времени, программатор изменит текущее время путем увеличения или уменьшения 1-го часа, выбор подтверждаем OK;
- После подтверждения выбора система переходит к окну изменения времени летнее/зимнее.

ИЗМЕНЕНИЕ РЕЖИМА РАБОТЫ (АВТОМАТИЧЕСКИЙ, РУЧНОЙ)



- ИЗМЕНЕНИЕ РЕЖИМА РАБОТЫ НА АВТОМАТИЧЕСКИЙ — если система находится в главном окне и в ручном ☿ режиме, нажатие кнопки ☉ приведет к переходу системы в автоматический режим с одновременным изменением состояния реле;
- ☉ и ☿ Следующие нажатия ☉ приведут к переключению реле в противоположное состояние без изменения режима работы;
- ☉ и ☿ Следующие нажатия ☉ приведут к переключению реле в противоположное состояние без изменения режима работы.

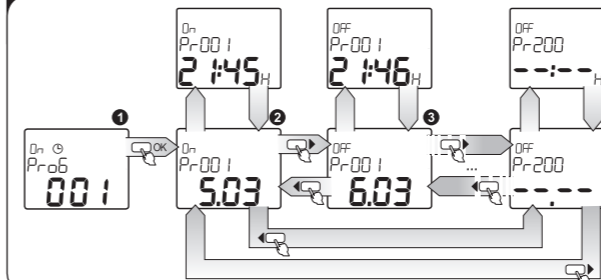
УСТАНОВКА ПРОГРАММ



- PrOb - определение времени включения, выключения в установленных днях недели, соответствующих программ реализованных в автоматическом режиме On/Off (напр. 00 1); вход в редактирование после нажатия OK; программы нумерованы по пары с функцией вкл./выкл (On/Off);
- Курсорами ◀ ▶ выбираем соответствующую программу (напр. Pr-00 1 On) и входим в режим редактирования нажимая OK;
- МЕСЯЦ - курсорами ◀ ▶ устанавливаем соответствующий месяц, выбор подтверждаем OK;
- ДЕНЬ - курсорами ◀ ▶ устанавливаем соответствующий день, выбор подтверждаем OK;
- ВРЕМЯ - курсорами ◀ ▶ устанавливаем соответствующую минуту, выбор подтверждаем OK;
- MINUTA - курсорами ◀ ▶ устанавливаем соответствующую минуту, выбор подтверждаем OK;
- Появится следующая программа в памяти (напр. Pr-00 1 OFF) - для редактирования необходимо нажать OK, для выбора другой программы используем курсоры ◀ ▶, адля выхода из режима программирования нажать ☉ или ☿;
- Последней программой является Pr-200 OFF.

ВНИМАНИЕ: Если в режиме редактирования минут будет нажата кнопка OK в течение 3 сек. То программатор перейдет в режим редактирования следующей программы с параметрами, установленными для предыдущей программы. Эта опция реализована для уменьшения времени конфигурации программ в случае когда эти же программы реализуются в коротких интервалах времени (напр. этот самый месяц, день, час и другая минута)

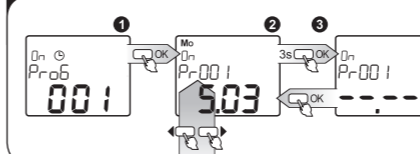
ПОСМОТР ПРОГРАММ



- ПРОСМОТР ПРОГРАММ — просмотр настроек программ включения и выключения (On/Off) а именно дней, месяцев, часов, минут. Вход в просмотр после нажатия OK
- ☉ День, месяц, а также час и минута включения или выключения (On/Off) отображаются попеременно. Переход к следующей программе после следующего нажатия курсоров ◀ ▶; курсор ▶ при помощи курсора; курсор ◀ увеличиваем порядковый номер программы;
- Программу пронумерованы как пары вкл./выкл. (On/Off) каждая программа может быть рассмотрена как независимая, количество программ составляет 400 (20 пар On/Off)

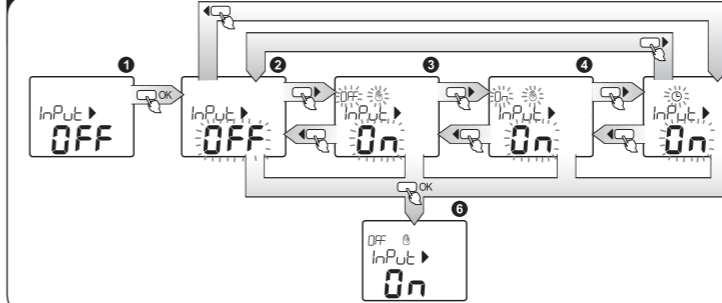
Если программатор работает в автоматическом режиме, то во время просмотра программ существует возможность проверки, какая из программ будет запущена следующей. Данная информация отображается при помощи символа ☉ при этой программе. Существует возможность выхода из любого окна подменю на один уровень выше в любой момент, без записи настроек при помощи кнопки ☉ или ☿.

УДАЛЕНИЕ/ВОССТАНОВЛЕНИЕ ПРОГРАММ



- УДАЛЕНИЕ/ВОССТАНОВЛЕНИЕ ПРОГРАММ — функция используется во время настройки или просмотра программы и служит для удаления (деактивации) и восстановления данной программы; вход после нажатия OK
- Курсорами ◀ ▶ выберем соответствующую программу для удаления/восстановления;
- Удерживая нажатой кнопку OK в течение 3 сек, при активной программе, произойдет ее удаление и программа не будет запущена во время работы программатора в автоматическом режиме (однако останется в памяти и будет иметь возможность восстановления); на экране появятся горизонтальные линии
- Если программа удалена, нажатие OK приведет к ее восстановлению (появятся настройки, сохраненные в памяти).

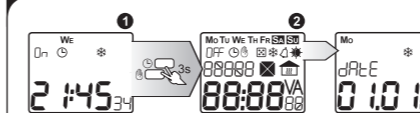
УСТАНОВКА ПАРАМЕТРОВ ВНЕШНЕГО ВХОДА



- InPut ▶ - установка режима в котором должна находиться система в момент размыкания внешнего входа IN; для режима редактирования нажимаем OK; квыберем соответствующий режим работы для внешнего входа, причём:
- OFF - функция внешнего входа включена;
- ☉ OFF - ручной режим с постоянно выключенным реле;
- ☉ On - ручной режим с постоянно включенным реле;
- ☉ - автоматический режим, система реализует включение/выключение реле согласно установленным программам;
- Выбор данного режима необходимо подтвердить OK; подтверждение приведет к входу в окно настроек внешнего входа.

Существует возможность выхода из любого окна подменю на один уровень выше в любой момент, без записи настроек при помощи кнопки ☉ или ☿.

ОБЩИЙ СБРОС НАСТРОЕК



- Для производства сброса настроек программатора (времени, даты, активных функций и т. д.) необходимо в главном окне одновременно нажать кнопки ☉ и ☿ в течение 3 сек.;
- Все поля экрана будут включены;
- После этого программатор перейдет в режим установки даты и времени.

ВНИМАНИЕ: Для удаления всех программ, записанных в памяти, необходимо, дополнительно, нажать, удерживая кнопку OK