

**Руководство по
эксплуатации**

EAC

Автоматические выключатели торговой марки Dekraft
серии ВА-203,
артикулы 13402DEK – 13600DEK

Информация, представленная в настоящем документе, содержит общие описания и/или технические характеристики продукции. Настоящая документация не предназначена для замены и не должна использоваться для определения пригодности или надежности продуктов для конкретных пользовательских применений. Обязанностью любого пользователя или интегратора является проведение надлежащего и полного анализа рисков, оценки и тестирования продукции в отношении конкретного применения или использования.

Производитель оставляет за собой право без предварительного уведомления пользователя вносить изменения в конструкцию, комплектацию или технологию изготовления продукции с целью улучшения его технических свойств.

При установке и использовании продукции необходимо соблюдать все соответствующие государственные, региональные и местные правила техники безопасности. Из соображений безопасности и для обеспечения соответствия задокументированным системным данным, любые ремонтные работы в отношении продукции и ее компонентов должен выполнять только производитель.

При использовании продукции, в соответствии с соблюдением требований по технической безопасности, пользователь обязан соблюдать соответствующие применимые инструкции. Несоблюдение изложенной в настоящем документе информации может привести к травмам или повреждению оборудования.

Для обеспечения надлежащих условий установки, транспортировки, эксплуатации, обслуживания и проверки настоящего изделия внимательно ознакомьтесь с данной инструкцией.

1. Введение

Данное руководство по эксплуатации распространяется на выключатели автоматические торговой марки «Dekraft» серии BA-203 с номинальным током от 6А до 100А.

Опасность!

- Запрещается монтаж сборки влажными руками и во влажных помещениях;
- Не прикасайтесь к токопроводящим частям устройства при его работе;
- При установке удостоверьтесь, что сборка с автоматическим выключателем не находится под напряжением.
- Запрещается тестировать устройство коротким замыканием питающего (фазного) провода на землю или соединением нулевого провода (нейтрали) с питающим.

Внимание!

- При распаковке автоматического выключателя убедитесь, что он соответствует всем параметрам Вашего заказа;
- Монтаж, пуско-наладку и обслуживание аппаратов должен производить только

квалифицированный специалист;

- Необходимо регулярное подтягивание зажимных винтов;
- Не допускайте падение посторонних предметов, попадание жидкостей на сборку;
- Не эксплуатируйте автоматический выключатель при обнаружении боя корпуса или посторонних звуков после его извлечения из упаковки. Обратитесь за заменой в компанию, где Вы приобрели продукт.
- Применяемые в конструкции устройств материалы не содержат взрыво- и пожароопасных, токсичных и вредных веществ, не представляют опасности для окружающей среды. По окончании срока службы оборудование следует передать в специализированный пункт приема электрооборудования для дальнейшей утилизации в соответствии с законодательством об охране окружающей среды.

2. Соответствие стандартам

Автоматические выключатели торговой марки «Dekraft» серии ВА-203 соответствуют стандарту ГОСТ IEC 60947-1, стандарту ГОСТ IEC 60947-2, регламенту ТР ТС 004/2011 «О безопасности низковольтного оборудования», ТР ТС 037/2016 «Об ограничении применения опасных веществ в изделиях электротехники и радиоэлектроники».

3. Назначение и область применения

Автоматические выключатели предназначены для применения в электрических цепях переменного тока с целью их защиты при перегрузках и токах короткого замыкания (КЗ). Также они могут использоваться для нечастых оперативных включений и отключений указанных цепей.

Автоматические выключатели устанавливаются в вводно-распределительных устройствах, распределительных щитках (квартирных и этажных), в электрощитах общественных зданий – детских дошкольных учреждениях, учебных учреждениях, спортивных центрах, гостиницах, санаториях, ресторанах, магазинах, АЗС, административных зданиях, производственных помещениях и т. д.

4. Конструкция и принцип действия

4.1 Конструкция

Автоматический выключатель состоит из следующих частей: механизм управления, электромагнитный и тепловой расцепителей, дугогасительная камера и т.д. Все узлы выключателя заключены в корпус, изготовленный из не поддерживающей горения пластмассы.

4.2 Принцип действия

Когда в защищаемой линии возникает перегрузка вследствие подключения к цепи чрезмерной нагрузки (большого количества оборудования, потребляющего электроэнергию), ток перегрузки заставляет биметаллическую пластину изогнуться. Она, в свою очередь, толкает рычаг, воздействующий на механизм свободного расцепления. Подвижный контакт отходит от неподвижного, осуществляя защиту линии от перегрузки.

При возникновении в защищаемой линии тока короткого замыкания (КЗ) сердечник электромагнитного расцепителя втягивается и тянет за собой рычаг, который воздействует на механизм свободного расцепления. Подвижный контакт отходит от неподвижного, осуществляя защиту линии от токов КЗ. Собственное время срабатывания выключателя не более 0,02 сек.

5. Условия эксплуатации, транспортировки и хранения

5.1 Условия эксплуатации

Температура окружающего воздуха должна быть в пределах -35 до $+70$ °С, а ее среднесуточное значение не должно превышать $+35$ °С.

Высота места установки не должна превышать 2000 м над уровнем моря, иначе есть риск изменения технических характеристик аппарата.

Воздух должен быть чистым, относительная влажность не должна превышать 50 % при максимальной температуре $+60$ °С. При более низких температурах допускается более высокая относительная влажность, например, 90 % при $+20$ °С. Окружающая среда невзрывоопасная, не содержащая газы, жидкость и пыль в концентрациях, нарушающих работу выключателей.

5.2 Условия транспортировки

Транспортировка должна осуществляться закрытым транспортом. Не допускается бросать и кантовать товар.

5.3 Условия хранения

Выключатели должны храниться в закрытом, сухом, защищенном от влаги месте при температуре от -40 до $+85$ °С, относительная влажность воздуха не должна превышать 98% при температуре $+25$ °С. Среднемесячная относительная влажность воздуха не более 90 % при температуре $+20 \pm 5$ °С.

6. Структура условного обозначения

ВА203-3Р-100А-С

серия	ном. ток
кол-во полюсов	кривая отключения

7. Технические характеристики серии ВА-203

7.1 Основные характеристики

Таблица 1. Технические характеристики автоматических выключателей серии ВА-203

Серия	ВА-203
Число полюсов	1, 2, 3, 4
Номинальное рабочее напряжение U_e	Для 1-полюсных – 230 В Для 2-х, 3-х, 4-х полюсных – 400 В
Ряд номинальных токов I_n , А	6, 10, 16, 20, 25, 32, 40, 50, 63, 80, 100
Номинальная частота сети	50/60 Гц
Рабочая отключающая способность I_{cu} , А	15000
Рабочая отключающая способность I_{cs} , А	75% I_{cu}
Кривая отключения	B, C, D
Механическая износостойкость	15000
- циклов В-О, не менее	
Коммутационная износостойкость	10000
- циклов В-О, не менее	
Сечение подключаемого гибкого провода, мм ²	1-35
Сечение подключаемого жесткого провода, мм ²	1-50
Степень защиты	IP20
Диапазон рабочих температур, °С	От -35 до +70

7.2 Кривые отключения характеристики

Кривые отключения автоматических выключателей для номиналов 6-100А

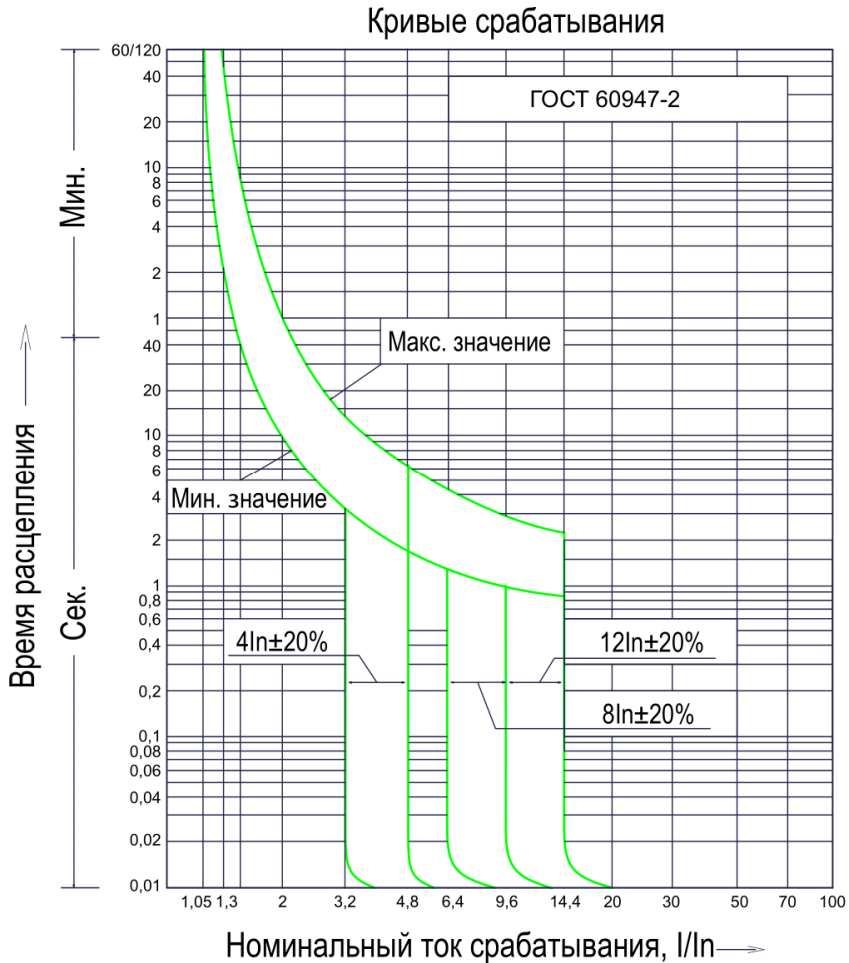


Рисунок 1. Кривые отключения B, C, D автоматических выключателей для номиналов 6-100А

Кривая отключения	Границы диапазона (т.е. пределы значения силы тока, при достижении которых автоматический выключатель отключит цепь) для номиналов 6-100А
B	3,2 – 4,8 In
C	6,4 – 9,6 In
D	9,6 – 14,4 In

8. Поправочные коэффициенты, влияющие на изменение характеристик расцепления выключателей

Номинальный ток (In) приведен для температуры, равной 30 °С. При увеличении / уменьшении температуры номинальный ток нужно корректировать согласно таблице 2.

Таблица 2. Зависимость номинального тока от температуры окружающей среды

In	6	10	16	20	25	32	40	50	63	80	100
-35°C	7,2	12,1	21,4	26,8	33,5	42,9	53,6	67,0	84,4	107,2	134,0
-30°C	7,1	11,9	21,0	26,2	32,8	41,9	52,4	65,5	82,5	104,8	131,0
-20°C	7,0	11,6	20,2	25,2	31,5	40,3	50,4	63,0	79,4	100,8	126,0
-10°C	6,8	11,3	19,4	24,2	30,3	38,7	48,4	60,5	76,2	96,8	121,0
0°C	6,6	11,0	18,6	23,2	29,0	37,1	46,4	58,0	73,1	92,8	116,0
10°C	6,4	10,7	17,8	22,2	27,8	35,5	44,4	55,5	69,9	88,8	111,0
20°C	6,2	10,3	17,0	21,2	26,5	33,9	42,4	53,0	66,8	84,8	106,0
30°C	6,0	10,0	16,0	20,0	25,0	32,0	40,0	50,0	63,0	80,0	100,0
35°C	5,8	9,7	15,7	19,6	24,5	31,4	39,2	49,0	61,7	78,4	98,0
40°C	5,7	9,5	15,2	19,0	23,8	30,4	38,0	47,5	59,9	76,0	95,0
45°C	5,5	9,2	14,7	18,4	23,0	29,4	36,8	46,0	58,0	73,6	92,0
50°C	5,4	9,0	14,1	17,6	22,0	28,2	35,2	44,0	55,4	70,4	88,0
55°C	5,1	8,5	13,3	16,6	20,8	26,6	33,2	41,5	52,3	66,4	83,0
60°C	4,8	8,0	12,5	15,6	19,5	25,0	31,2	39,0	49,1	62,4	78,0

Следует также учитывать количество параллельно установленных аппаратов. В том случае, если параллельно установлено от 2 до 3 аппаратов понижающий коэффициент не вводится. В случае установки в стык от 2 до 3 выключателей применяется поправочный коэффициент 0,9, для 4-5 – 0,8, для 6-9 аппаратов включительно - 0,7, для 10 и более аппаратов – 0,6. Это означает, что при работе 8 автоматических выключателей, установленных параллельно в условиях температуры 30 °С, следует умножить значение их номинального тока на 0,7.

Таблица 3. Зависимость номинального тока от количества установленных параллельно аппаратов

Количество установленных вплотную друг к другу автоматических выключателей	Поправочный коэффициент
2-3	0,9
4-5	0,8
6-9 (включая 9)	0,7
10 и более	0,6

То есть для выключателей с $I_n=16A$ номинальный ток будет составлять 11,2А, а если температура окружающей среды не равна 30 °С – необходимо применить также температурный поправочный коэффициент (см. таблицу 2).

9. Габаритные и установочные размеры

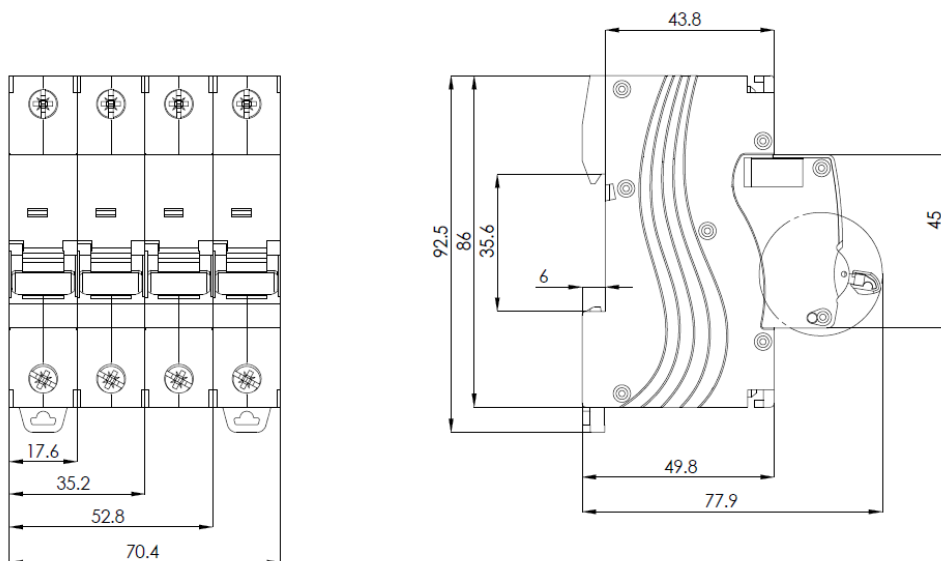


Рисунок 2. Габаритные размеры аппаратов серии ВА-203, номиналы 6-10А, мм

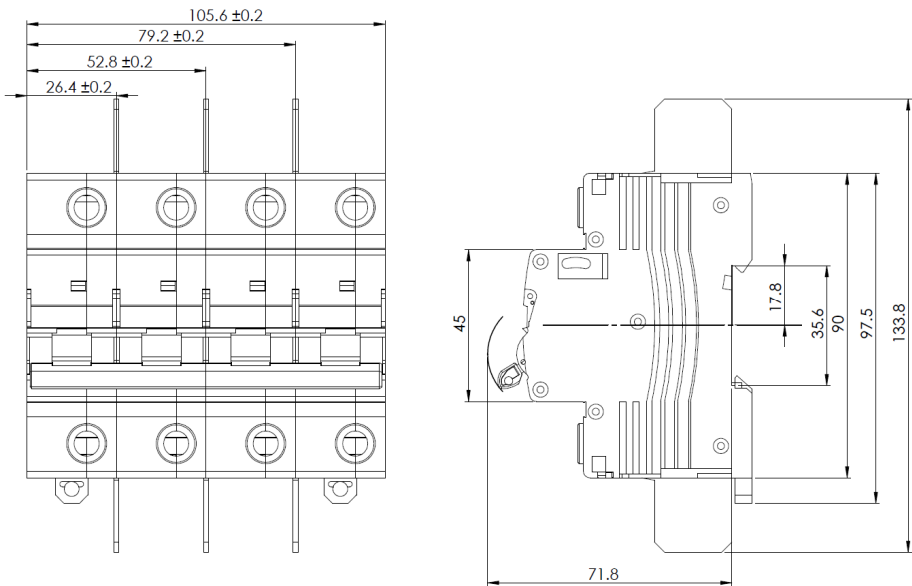


Рисунок 3. Габаритные размеры аппаратов серии ВА-203, номиналы 16-100А, мм

10. Общие указания, монтаж, эксплуатация и обслуживание устройства

При выборе номинального тока выключателя необходимо иметь в виду, что данные таблицы технических характеристик действительны для выключателей, работающих при температуре +30 °С. При изменении температуры на каждые 10 °С номинальный ток автоматического выключателя изменяется согласно таблице 2.

Монтаж должен производиться в защищенном от снега и дождя, проветриваемом помещении при температуре не выше +40 и не ниже -25 °С.

Установку выключателя должен производить только квалифицированный специалист. Выключатель крепится на монтажную ДИН-рейку 35 × 7,5 мм (стандарт EN 50022). Рабочее положение выключателей - вертикальное или горизонтальное в зависимости от требований монтажа.

Для подсоединения необходимо использовать медные проводники или медные соединительные шины. Рекомендуется использовать проводники с классом жилы не менее 2 (многожильные), при это жилы рекомендуется оконцовывать медными тонкостенными гильзами.

Подвод питания и подключение нагрузки может осуществляться как сверху, так и снизу. Затягивать зажимные винты необходимо с приложением крутящего момента 3,5 Нм для выключателей ВА-203.

Выключатели допускают монтаж без промежутков между ними.

11. Меры при обнаружении неисправностей

Выключатели в условиях эксплуатации неремонтопригодны. При неисправности подлежат замене.

12. Утилизация

Применяемые в конструкции устройств материалы не содержат взрыво- и пожароопасных, токсичных и вредных веществ, не представляют опасности для окружающей среды. По окончании срока службы оборудование следует передать в специализированный пункт приема электрооборудования для дальнейшей утилизации в соответствии с законодательством об охране окружающей среды.

Благодарим Вас за сотрудничество.

13. Проверка при распаковке

При распаковке убедитесь, что автоматические выключатели соответствует всем параметрам Вашего заказа.

Также проверьте, не поврежден ли продукт, не заржавели ли открытые металлические части, нет ли боя продукта из-за неправильной транспортировки и хранения.

14. Комплектность

Автоматические выключатели упакованы в картонную коробку, имеют на корпусе артикул, технические характеристики и штрих-код. Аппараты находятся в групповой коробке (по 12 шт. для 1P, по 6 шт. для 2P, по 4 шт. для 3P и по 3 шт. для 4P) для номиналов 6-100А

В коробку также вложено данное руководство по эксплуатации.

15. Реализация

Автоматические выключатели являются непродовольственным товаром длительного пользования. Реализация осуществляется согласно установленным законодательством нормам и правилам для такого рода товаров.

16. Гарантийные обязательства

Гарантийный срок эксплуатации автоматических выключателей серии ВА-203 составляет 3 года со дня продажи, но не больше 4 лет с даты производства при условии соблюдения правил эксплуатации, транспортировки и хранения.

В период гарантийных обязательств обращаться:

Уполномоченное изготовителем лицо:

АО «Систэм Электрик»

127018, Россия, город Москва, улица Двинцев, дом 12, корпус 1, этаж 6 пом I ком 15
Тел.: 8-800-200-64-46 (многоканальный),
Тел.: +7 (495) 777-99-90, Факс: +7 (495) 777-99-94
systeme.ru / dek.ru
E-mail: support@systeme.ru

Уполномоченное изготовителем лицо:

ООО «Систэм Электрик БЛР»

220007, Беларусь, Минск, ул. Московская, 22-9
Тел.: +375-17-236-96-23, Факс: +375-17-236-95-23
systeme.ru / dek.ru

17. Свидетельство о приемке

Автоматические выключатели торговой марки «Dekraft» серии ВА-203 соответствуют техническому регламенту таможенного союза 004/2011 «О безопасности низковольтного оборудования», стандарту ГОСТ IEC 60947-2, стандарту ГОСТ IEC 60947-1 и признаны годными к эксплуатации, ТР ТС 037/2016 «Об ограничении применения опасных веществ в изделиях электротехники и радиоэлектроники».

Автоматические выключатели изготавливаются на заводах-изготовителях:

«Delixi Electric Ltd.», Delixi High Tech Industrial Park, Liushi Town, Yueqing City, Zhejiang Province, 325604.

Страна изготовления: Китай.

Дата

изготовления: _____

Штамп технического контроля изготовителя _____