

**ООО «МГК «Световые Технологии»****Светильник серии FLAME UNI LED 1200x190 EM 4000K****ПАСПОРТ****1. Назначение**

- 1.1. Светильник серии FLAME UNI LED, подвесной, на полупроводниковых источниках света (светодиодах), предназначен для освещения административно-общественных помещений и рассчитан для работы в сети переменного тока 230-240 В ( $\pm 10\%$ ), 50-60 Гц ( $\pm 0,4$  Гц). Качество электроэнергии должно соответствовать ГОСТ 32144-2013.
- 1.2. Светильник соответствует требованиям безопасности ТР ТС 004/2011 «О безопасности низковольтного оборудования», ТР ТС 020/2011 «Электромагнитная совместимость технических средств».
- 1.3. При аварийном отключении питания обеспечивается работа одного LED-модуля светильника продолжительностью не менее 1 часа, световой поток при этом составляет 10% от номинального.
- 1.4. Класс защиты от поражения электрическим током – I.
- 1.5. Климатическое исполнение и категория размещения – УХЛ4.
- 1.6. Степень защиты от воздействия окружающей среды – IP40.

**2. Комплект поставки\***

Светильник, шт.	1
Комплект подвесов, шт.	2
Бокс питания (в составе светильника), шт.	1
Упаковка, шт.	1
Паспорт, шт.	1

\* метизы для крепления к потолку в комплект поставки не входят

**3. Требования по технике безопасности**

Установку, чистку светильника и замену компонент производить только при отключенном питании.

**4. Состав изделия**

Светильник состоит из корпуса (алюминиевый профиль), окрашенный порошковой краской, внутри которого находятся провода внутреннего монтажа и светодиодные кластеры, потолочного кабеля, бокса с ПРА. В светильник устанавливается опаловый рассеиватель из ПММА.

**5. Правила эксплуатации и установка**

- 5.1. Эксплуатация светильника производится в соответствии с «Правилами технической эксплуатации электроустановок потребителей».
- 5.2. Распаковать светильник. В корпус поз.1 установить грипперы поз.2.
- 5.3. В потолке подготовить отверстия для крепления светильника (4 винта поз.3 диаметром 4-5 мм или М6, в комплект поставки не входят).
- 5.4. Винтами крепления поз.3 установить основания устройств подвеса поз.4.
- 5.5. В крышки устройств подвеса поз.5 поместить тросы поз.6 цилиндрическими утолщениями внутрь, крышки вкрутить в основания.
- 5.6. Свободные концы тросов вставить регулировочные устройства поз.7 (подвесить светильник).
- 5.7. С бокса питания снять крышку поз.8 открутив винт поз.9 и втулку поз.10, крышку переместить вдоль кабеля поз.11 к корпусу светильника.
- 5.8. В отверстие кабельного ввода поз.12 пропустить подготовленный питающий провод.
- 5.9. Зафиксировать на потолке винтами крепления поз.3 основание бокса питания, к коннектору поз.13 подсоединить питающий провод с соблюдением указанной полярности.
- 5.10. Крышку поз.8 установить обратно.

**6. Свидетельство о приемке**

Светильник соответствует ТУ 3461-001-44919750-12 и признан годным к эксплуатации.

Дата выпуска \_\_\_\_\_

Контролёр \_\_\_\_\_

Упаковщик \_\_\_\_\_

Светильник сертифицирован.

Сертификат соответствия № \_\_\_\_\_

**7. Гарантийные обязательства**

- 7.1. Завод-изготовитель обязуется безвозмездно отремонтировать или заменить светильник, вышедший из строя не по вине покупателя в условиях нормальной эксплуатации, в течение гарантийного срока.
- 7.2. Гарантийный срок – 36 месяцев со дня изготовления светильника.
- 7.3. Срок службы светильников в нормальных климатических условиях при соблюдении правил монтажа и эксплуатации составляет:
  - 8 лет – для светильников, корпус и/или оптическая часть (рассеиватель) которых изготовлены из полимерных материалов;

**RUS** Данный паспорт доступен для скачивания на сайте [www.ltcompany.com](http://www.ltcompany.com) в разделе «ПРОДУКЦИЯ»

**ENG** You are welcome to download the passport in the PRODUCT section on our web-site [www.ltcompany.com](http://www.ltcompany.com)

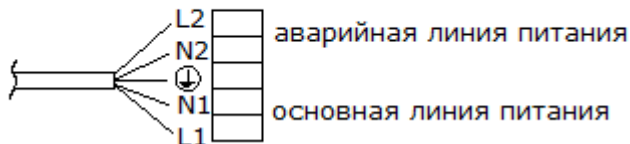
- 10 лет – для остальных светильников.

Адрес завода-изготовителя: 390010, г. Рязань, ул. Магистральная д.11-а.

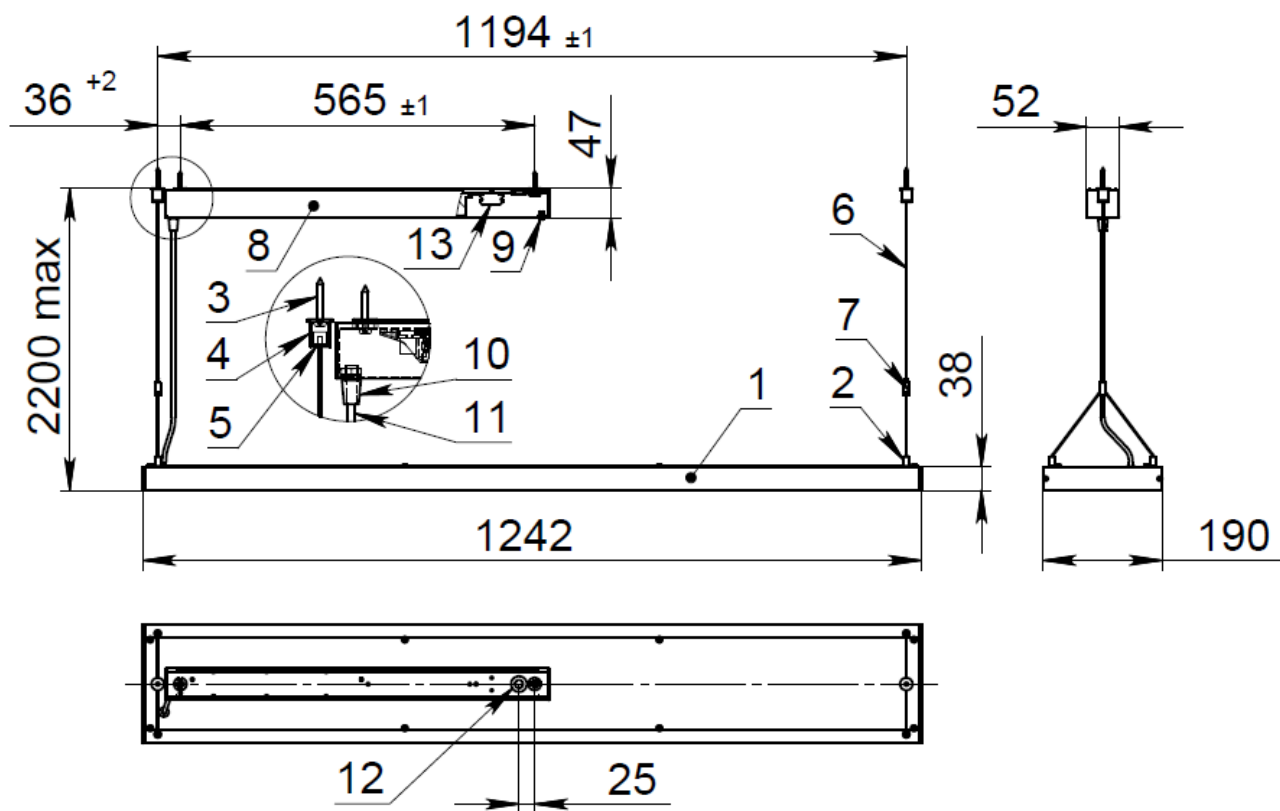
Дата продажи \_\_\_\_\_

Штамп магазина \_\_\_\_\_

### Схема подключения светильника с аварийным блоком



### Габаритные и установочные размеры



Артикул	Номинальная мощность, Вт	Цветовая температура, К	Световой поток, лм	Индекс цветопередачи, не менее, Ra	Коэффициент мощности, не менее	Габариты, мм, АxВxС	Масса, кг, не более	Тип рассеивателя
FLAME UNI LED 1200x190 EM 4000K	32	4000	3300	>83	>0,96	1242x190x38	5,3	Опаловый рассеиватель из ПММА