

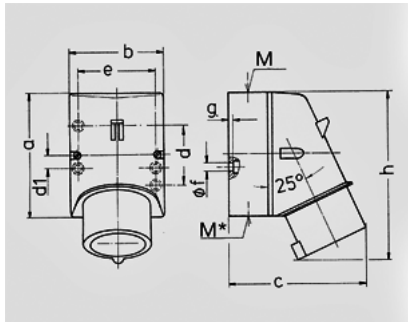


- 332



(,)

| | |
|--------|-------|
| Ampere | 16 A |
| | 3 . |
| | 230 V |
| | 6 |
| | 50-60 |
| T | |
| | IP 44 |



| Чертеж | A | 16 | | | 32 | | |
|-----------------------------|----|----------------------------------|------|------|----------------------------------|-------|-------|
| | | Полоса | | | 3 | 4 | 5 |
| 2 MB 32 | | 3 | 4 | 5 | 3 | 4 | 5 |
| Размеры, мм. | a | 87 | 100 | 100 | 128 | 128 | 128 |
| | b | 64 | 75 | 75 | 84 | 84 | 84 |
| | c | 93 | 106 | 110 | 133 | 133 | 135 |
| | d | 40 | — | — | — | — | — |
| | d1 | — | 10,5 | 10,5 | 11 | 11 | 11 |
| | e | 50,5 | 59 | 59 | 68 | 68 | 68 |
| | f | 4,5 | 5 | 5 | 5,3 | 5,3 | 5,3 |
| | g | 4 | 4 | 4 | 4 | 4 | 4 |
| | h | 122 | 133 | 135 | 169 | 169 | 170 |
| | M | 20 | 20 | 20 | 32 | 32 | 32 |
| | M* | 1x20 (слеп.) прорезать отверстие | | | 2x25 (слеп.) прорезать отверстие | | |
| Макс. сечение кабеля до мм. | | 15 | 15 | 15 | 18/25 | 18/25 | 18/25 |
| Клеммы для кабеля | | 1 | 1 | 1 | 2,5 | 2,5 | 2,5 |
| сечением от до мм² | | -2,5 | -2,5 | -2,5 | -6 | -6 | -6 |