

8 Утилизация:

8.1 Светодиодные светильники относятся к малоопасным твердым бытовым отходам. Изделия необходимо утилизировать путем передачи в специализированные организации по переработке вторичного сырья в соответствии с законодательством стран, где произведена покупка

9 Гарантийные обязательства:

9.1 Гарантийный срок – 2 года при соблюдении правил эксплуатации.

9.2 За неправильную транспортировку, хранение, монтаж и эксплуатацию изделия, изготовитель ответственность не несет

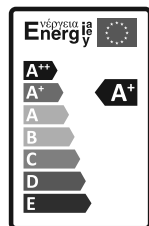
9.3 При отсутствии номера партии, даты продажи, штампа торгующей организации, подписей продавца и покупателя на Гарантийном талоне, гарантийный срок исчисляется со дня изготовления изделия.

9.4 Номер партии и дата изготовления нанесены на корпус светильника в формате XX-YY.ZZZZ, где XX обозначает код завода-изготовителя, YY – месяц, ZZZZ – год.

10 Гарантийный талон:

10.1 Гарантийный талон действителен только при заполнении всех данных..

Номер партии и дата изготовления	Заполняется продавцом	см. на корпусе изделия
Дата продажи		дд/мм/ гggg
Адрес продавца		штамп магазина
Штамп продавца		подпись, штамп продавца
Покупатель		ФИО, подпись



RU Изготовитель:
«ОПАЛТЕК (ГК) Лимитед».
Флэт А, 9 Флор, Селвин Фэктори
Билдинг, 404 Квун-Тонг роуд,
Квун-Тонг, Коулун, Гонконг,
Китай. Сделано в Китае.

Уполномоченная организация
(Импортер): ООО «ВТЛ» 192102,
г. Санкт-Петербург, ул. Бухарест-
ская, д. 22, корп. 2, лит. Д,
пом. 1-Н, офис 115

Гарантия: 2 года.
Дату изготов.: (см. на изделии).
Срок годности: не ограничен.



UA Виробник:
«ОПАЛТЕК (ГК) Лімітед»,
Флэт А, 9 Флор, Селвін Фекторі
Білдинг, 404 Квун-Тонг роуд,
Квун-Тонг, Коулун, Гонконг,
Китай. Зроблено в Китаї.

Постачальник в Україні:
ТОВ «ДЖАЗ ЛАЙТ» 04112,
м. Київ, вул. Дегтярівська, 50,
оф. 604. Тел. (044) 451-51-37
Гарантія: 2 роки.
Дата виготов. (див. на виробі).
Термін придатності: не обме-
жений.



BY Вытворца:
«ОПАЛТЕК (ГК) ЛІМІТЭД».
Флэт А, 9 Флор, Сэлвін Фэктори
Білдынг, 404 Квун-Тонг Роўд,
Квун-Тонг, Коулун, Ганконг,
Кітай. Зроблена ў Кітаі.

Упаўнаважаная арганізацыя
(Імпарцёр): ИП Кашкан Андрей
Олегович. 220025, г. Минск,
ул. Есенина д.34, кв. 25.
тел: +375 (33) 366-33-70,
E-mail: kashkan_andrew@inbox.
ru

Гарантыя: 2 гады.
Дату вырабу: (глядзі на вырабе).
Тэрмін прыдатнасці: не абме-
жаваны.



ТЕХНИЧЕСКИЙ ПАСПОРТ И РУКОВОДСТВО ПО ЭКСПЛУАТАЦИИ

СВЕТИЛЬНИК СВЕТОДИОДНЫЙ пылевлагозащищенный серии **PBH-PC2**

1 Назначение:

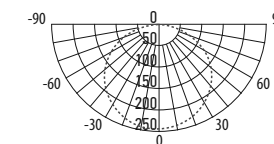
- 1.1 Светильник светодиодный серии PBH-PC2 (далее светильник) предназначен для внутреннего освещения общественных зданий; административных, офисных и складских помещений; гаражей, подъездов, лестниц, коридоров и иных помещений. Возможно, использовать для наружного освещения, при условии, что светильник устанавливается под навесом.
- 1.2 Светильник рассчитан для работы от сети переменного тока ~220-240В/50-60Гц. В светильнике, в качестве источника света, используются светодиоды холодного свечения. Качество электроэнергии должно соответствовать ГОСТ 13109-97.
- 1.3 Светильник производится в климатическом исполнении УХЛ2, предназначен для применения внутри помещений, нижняя пороговая рабочая температура -20°C, верхняя +40°C.
- 1.4 Светильник соответствует классу защиты II от поражения электрическим током.
- 1.5 Светильник может быть установлен непосредственно на поверхность из нормально воспламеняемых материалов.

2 Преимущества:

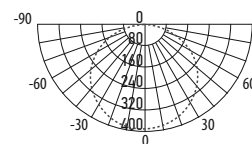
- 2.1 Светильник имеет мгновенное включение, хорошую цветопередачу.
- 2.2 Кривые силы света:

3 Технические характеристики:

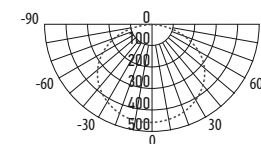
PBH-PC2-0A 8W/PBH-PC2-RA 8W



PBH-PC2-0A 12W/PBH-PC2-RA 12W



PBH-PC2-RA 18W

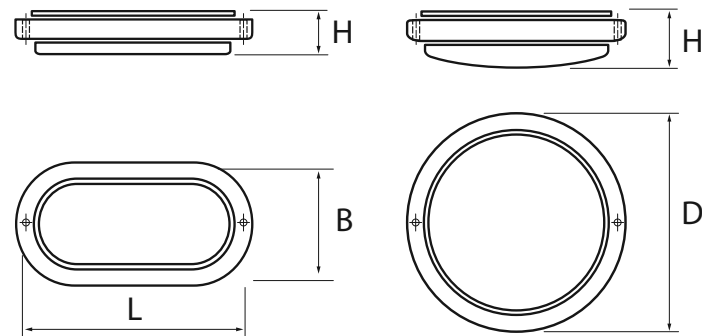


БЛАГОДАРИМ ЗА ПОКУПКУ

<http://jazz-way.com>

	PBH-PC2-0A 4000K WHITE IP65	PBH-PC2-0A 12W 4000K WHITE IP65	PBH-PC2-RA 8W 4000K WHITE IP65	PBH-PC2-RA 8W 6500K WHITE IP65	PBH-PC2-RA 8W 12W 4000K WHITE IP65	PBH-PC2-RA 12W 4500K WHITE IP65	PBH-PC2-RA 18W 4000K WHITE IP65	PBH-PC2-RA 18W 6500K WHITE IP65
Номинальная мощность, Вт	8	12	8	8	12	12	18	18
Входное напряжение, В	-220-240	-220-240	-220-240	-220-240	-220-240	-220-240	-220-240	-220-240
Потребляемый ток, А	0,02	0,03	0,02	0,02	0,03	0,03	0,04	0,04
Цветовая температура, К	4000	4000	4000	6500	4000	4000	4000	6500
Световой поток, Лм	600	900	600	600	900	900	1350	1350
Количество светодиодов, шт.	17	29	16	16	30	30	32	32
Источник света, светодиоды	SMD2835	SMD2835	SMD2835	SMD2835	SMD2835	SMD2835	SMD2835	SMD2835
Индекс цветопередачи, Ra	>75	>75	>75	>75	>75	>75	>75	>75
Угол светораспределения, гр°	120°	120°	120°	120°	120°	120°	120°	120°
Тип кривой силы света	Д (косинусная)							
Тип светораспределения	круглосимметричная							
Класс светораспределения	П (прямого света)							
Коэффициент мощности	>0,5	>0,5	>0,5	>0,5	>0,5	>0,5	>0,5	>0,5
Коэффициент пульсации	<5%	<5%	<5%	<5%	<5%	<5%	<5%	<5%
Степень защиты	IP65	IP65	IP65	IP65	IP65	IP65	IP65	IP65
Класс защиты от поражения эл. током	II	II	II	II	II	II	II	II
Класс энергетической эффективности	A+	A+	A+	A+	A+	A+	A	A
Климатическое исполнение	УХЛ2	УХЛ2	УХЛ2	УХЛ2	УХЛ2	УХЛ2	УХЛ2	УХЛ2
Диапазон рабочих температур, °С	-20°...+40°	-20°...+40°	-20°...+40°	-20°...+40°	-20°...+40°	-20°...+40°	-20°...+40°	-20°...+40°
Цвет корпуса	белый	белый	белый	белый	белый	белый	белый	белый
Материал корпуса	поликарбонат							
Материал рассеивателя	опаловый поликарбонат							
Исполнение	овал	овал	круг	круг	круг	круг	круг	круг
Габаритные размеры LxВxН, мм:	160x90x45	199x97x45	ø155x50	ø155x50	ø155x50	ø155x50	ø210x50	ø210x50
Вес нетто, кг	0,120	0,140	0,150	0,150	0,180	0,180	0,200	0,200
Срок службы, часов	25000	25000	25000	25000	25000	25000	25000	25000
Гарантия	2 года	2 года	2 года	2 года	2 года	2 года	2 года	2 года

Технические характеристики определённой модели Изделия указаны на упаковке. Фирма производитель оставляет за собой право на внесение изменений в конструкцию, дизайн и комплектацию Изделия, не ухудшающих его технических и потребительских характеристик.



Габаритные размеры ветильников
PBH-PC2

4 Комплектность:

- 4.1 Светильник PBH-PC2, шт. 1
- 4.2 Технический паспорт и руководство по эксплуатации, шт. 1
- 4.3 Упаковочная коробка, шт. 1
- 4.4 Комплект крепления 1

5 Требования по технике безопасности:

- 5.1 Монтаж Изделия, устранение неисправностей, чистка производится только при отключении электропитания, квалифицированным специалистом.
- 5.2 Использование Изделия допускается только при указанном напряжении сети.
- 5.3 Не располагать Изделие вблизи горючих, легковоспламеняющихся предметов и химически активных элементов, а также нагревательных приборов.
- 5.4 Внешний гибкий кабель или шнур данного светильника не может быть заменен; если шнур окажется поврежден, то светильник должен быть утилизирован.
- 5.5 Светильник ремонту не подлежит. При выходе из строя Изделие утилизировать

6 Подготовка Изделия к работе, установка, правила эксплуатации:

- 6.1 Распаковать Изделие, убедиться в его целостности и правильности комплектации.
- 6.2 Закрепить Изделие на монтажную поверхность.
- 6.3 Подключить к сети, соединив сетевые провода с соответствующими выводами Изделия.
- 6.4 В процессе эксплуатации, не реже двух раз в год, необходим профилактический осмотр и чистка Изделия. Чистка Изделия от загрязнения производится мягкой ветошью, смоченной в слабом мыльном растворе только при отключенном питании
- 6.5 Не допустима непрерывная работа Изделия более 16 часов в сутки.
- 6.6 Светильник диммируется.
- 6.7 Светильник не предназначен для эксплуатации в особо сырых и жарких помещениях. Не допустима работа Изделия в помещениях с недостаточной вентиляцией.

7 Условия транспортировки и хранения:

- 7.1 Транспортирование допускается любым видом крытого транспорта, обеспечивающего защиту упакованной продукции от механических повреждений, непосредственного воздействия атмосферных осадков и ударных нагрузок в соответствии с правилами перевозок грузов, действующих на транспорте данного вида.
- 7.2 Условия транспортирования в части воздействия механических факторов – группа С (средние) по ГОСТ 23216-78.
- 7.3 Условия хранения светильников должны соответствовать группе условий хранения 3 (Ж3) по ГОСТ 15150-69. Хранение осуществляется в упаковке изготовителя в закрытых помещениях с естественной вентиляцией при температуре от -50°С до +50°С и относительной влажности не более 98% при 35°С.