



РУКОВОДСТВО ПО ЭКСПЛУАТАЦИИ (ПАСПОРТ)
НИЗКОВОЛЬТНАЯ МАГНИТНАЯ ТРЕКОВАЯ СИСТЕМА ОСВЕЩЕНИЯ NOVA

УВАЖАЕМЫЙ ПОКУПАТЕЛЬ!

Благодарим Вас за покупку продукции под товарным знаком ЭРА!

Данный документ распространяется на шинопровод магнитный для трековых светильников: TRM, и предназначен для руководства по его подключению, эксплуатации, транспортировке, хранению и утилизации.

Шинопровод представляет собой алюминиевый кожух с установленными внутри изолированными проводниками.

Шинопроводы могут стыковаться друг с другом при помощи соответствующих коннекторов (поставляется отдельно).

Шинопровод применяется для монтажа и подведения питания к трековым светильникам в сети постоянного тока с номинальным напряжением 48В.



! ВНИМАТЕЛЬНО ИЗУЧИТЕ ДАННОЕ РУКОВОДСТВО ПЕРЕД ИСПОЛЬЗОВАНИЕМ ИЗДЕЛИЯ И СОХРАНИТЕ ЕГО ДО КОНЦА ЭКСПЛУАТАЦИИ.



! ИНФОРМАЦИЯ О ВИДАХ ОПАСНЫХ ВОЗДЕЙСТВИЙ

Изделие не содержит опасных и вредных для здоровья человека веществ, которые могут выделяться в процессе эксплуатации в течение срока службы изделия при соблюдении правил его эксплуатации.



ПРЕДОСТЕРЕЖЕНИЕ: ПЕРЕМЕННОЕ НАПРЯЖЕНИЕ 230 В ОПАСНО ДЛЯ ЖИЗНИ!

1. ОБЩИЕ СВЕДЕНИЯ

Шинопровод предназначен для подключения к нему трековых светильников ЭРА серии TRM.

2. ТЕХНИЧЕСКИЕ ХАРАКТЕРИСТИКИ

Модель шинопровода	TRM-R20	TRM-PC20	TRM-S20
Вариант установки	встраиваемый	в натяжной потолок	накладной/подвесной
Напряжение питания (постоянное), В	48В		
Класс защиты от поражения электрическим током	III		
Максимальная суммарная мощность подключенных светильников на шинопровод, Вт	400		
Максимальная длина шинопровода подключенная к одному источнику питания, м	20		
Длина сегмента, м	1/2/3	2,5	1/2/3
Температура эксплуатации, °С	+5...+40		
Относительная влажность, % не более	80		
Степень защиты изделия, IP	20		
Срок службы, лет	10		

3. КОМПЛЕКТНОСТЬ

В комплект поставки входит:

- Шинопровод, шт.1
- Упаковка, комплект1
- Руководство по эксплуатации (Паспорт), экз.1

4. УСЛОВИЯ ЭКСПЛУАТАЦИИ И МОНТАЖА



ВНИМАНИЕ! ВСЕ РАБОТЫ ПО ПОДКЛЮЧЕНИЮ, МОНТАЖУ ШИНОПРОВОДА И УСТАНОВКЕ СВЕТИЛЬНИКОВ ДОЛЖНЫ ОСУЩЕСТВЛЯТЬСЯ ПРИ ОТКЛЮЧЕННОМ ПИТАНИИ СЕТИ!



МОНТАЖ ИЗДЕЛИЯ ДОЛЖЕН ПРОВОДИТЬ КВАЛИФИЦИРОВАННЫЙ СПЕЦИАЛИСТ С СООТВЕТСТВУЮЩЕЙ ГРУППОЙ



ДОПУСКА ПО ЭЛЕКТРОБЕЗОПАСНОСТИ И СОБЛЮДЕНИЕМ ТРЕБОВАНИЙ НОРМАТИВНО-ТЕХНИЧЕСКОЙ ДОКУМЕНТАЦИИ.

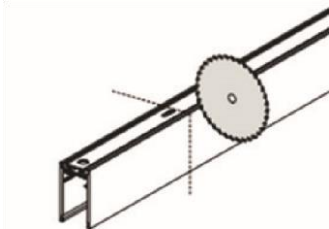
ЗАПРЕЩАЕТСЯ МОНТАЖ И ЭКСПЛУАТАЦИЯ ИЗДЕЛИЙ, ИМЕЮЩИХ КАКИЕ-ЛИБО МЕХАНИЧЕСКИЕ ПОВРЕЖДЕНИЯ.

ОБЩИЕ СВЕДЕНИЯ ПО ПОДГОТОВКЕ К МОНТАЖУ

Перед началом монтажа необходимо предварительно составить схему стыковки шинопроводов в помещении с указанием всех выбранных мест размещения и типов светильников. Необходимо учесть вес светильников, мощность и потребляемый ток всей системы шинопроводов, а также предусмотреть и подготовить место установки источника питания, например, ревизионный люк.

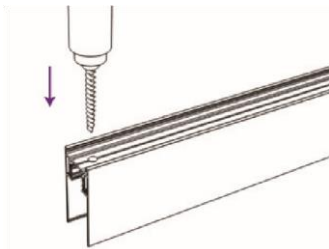
При составлении схемы подключения следует учитывать суммарную мощность светильников и длину шинопровода, при превышении 400Вт мощности или длины шинопровода 20м необходимо разбить систему шинопроводов на группы с отдельными тоководами. Определить тип и количество вводов питания и соединительных элементов.

В случае если стандартные отрезки шинопровода не позволяют получить нужную конфигурацию, то следует отмерить и отрезать шинопровод нужной длины. Резка шинопровода допускается в любом месте. Шинопровод режется ручной дисковой пилой, для обеспечения ровного аккуратного реза необходимо использовать направляющее пилу приспособление (стусло).

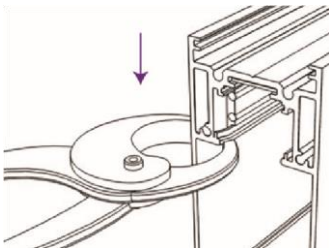


Использование для резки шинопровода ножовки и подобных устройств не допускается т.к. может вызвать повреждение шинопровода и невозможность его дальнейшего использования.

После выполнения резки шинопровода необходимо очистить шинопровод от стружки.



Для ввода кабеля питания необходимо просверлить отверстие в шинопроводе, после этого необходимо снять фаски и удалить заусенцы.



Перед установкой торцевых заглушек необходимо укоротить токоведущие жилы на 5мм и обжать направляющие в шинопроводе таким образом, чтобы концы токоведущих жил не касались торцевой заглушки

СИСТЕМЫ ШИНОПРОВОДОВ И МОНТАЖ

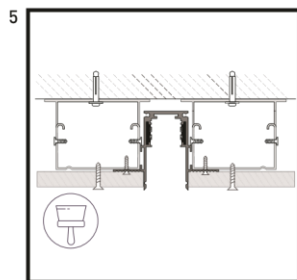
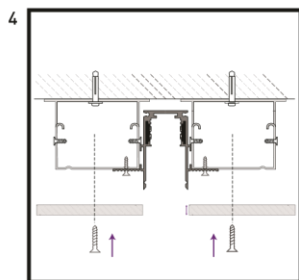
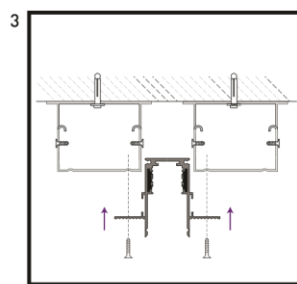
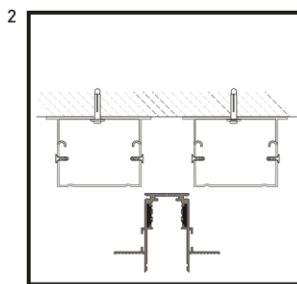
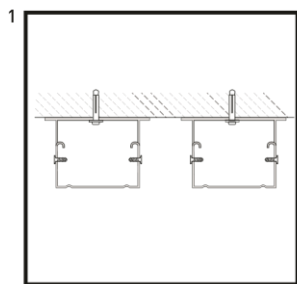
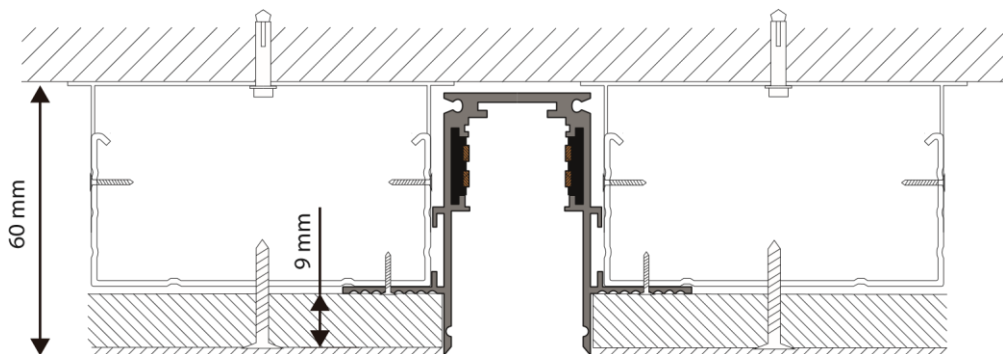
СХЕМА УСТАНОВКИ ВСТРАИВАЕМОГО

ШИНОПРОВОДА



1	1	1	2	3	4	5	6	7	8
TRM-R20100B	TRM-R20200B	TRM-R20300B	TRM-R20EC-B	TRM-R20-C	TRM-R20CC-B	TRM-R20CI-B	TRM20PI-B	TRM20PC-B	TRM20CPC-B
Встраиваемый шинопровод NOVA1M	Встраиваемый шинопровод NOVA2M	Встраиваемый шинопровод NOVA3M	Торцевая заглушка	Прямой коннектор	Угловой коннектор	Угловой коннектор внутренни	Вводпитания для шинопроводс	Прямой конектор питаниядля шинопроводс	Угловой конектор питаниядля шинопроводс

СХЕМА УСТАНОВКИ ШИНОПРОВОДА
ПРИ ИСПОЛЬЗОВАНИИ 1 ЛИСТА ГИПСОКАРТОНА ТОЛЩИНОЙ 9ММ



Для встраиваемого монтажа необходимо:

1. Установите потолочные подвесы и выведите кабель питания.
2. Установите профиль на потолочные подвесы.
3. Зафиксируйте профиль с помощью саморезов.
4. Установить поверх профиля листовой гипсокартон 9мм.
5. Произведите финишную отделку.

СХЕМА УСТАНОВКИ НАКЛАДНОГО ШИНОПРОВОДА.



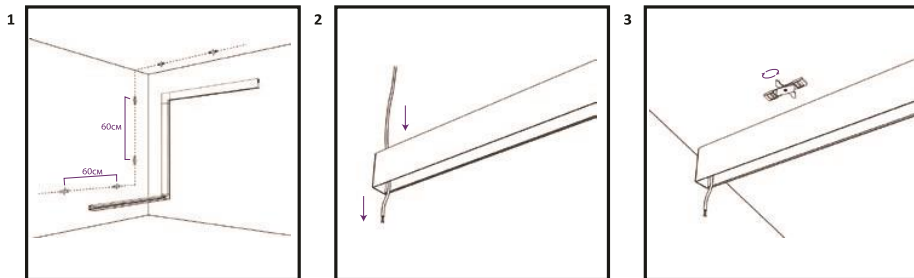
1	1	1	2	3	4	5	6	7	8	9	10
TRM-S20100-В	TRM-S20200-В	TRM-S20300-В	TRM-S20ЕС-В	TRM-S20-SH	TRM-S20-C	TRM-S20СС-В	TRM-S20-СI-В	TRM-S20-SW	TRM20PI-В	TRM20PC-В	TRM20СРС-В
Накладной шинопровод, NOVA1M	Накладной шинопровод, NOVA2M	Накладной шинопровод, NOVA3M	Торцевая заглушка	Фиксатор для накладного монтажа	Прямой коннекто	Угловой коннекто	Угловой коннекто: внутренни	Тросовый подвес	Вводпитания дляшинопре водов	Прямойконен кторпитаниядля шинопроводов	Угловойконен кторпитаниядля шинопроводов

СХЕМА УСТАНОВКИ НАКЛАДНОГО МАГНИТНОГО ШИНОПРОВОДА

Данный профиль можно устанавливать, как накладным способом, при помощи специальных фиксаторов (TRM-S20-SH), так и подвесным, при помощи набора для подвеса (TRM-S20-SW)

Для настенного монтажа необходимо:

1. Закрепите на стене фиксаторы для накладного шинпровода с интервалом 60см.
2. Введите кабель питания в шинпровод, через подготовленное отверстие.
3. Приложите шинпровод вплотную к стене и поверните рычаги на фиксаторах.



УСТАНОВКА МАГНИТНОГО ШИНОПРОВОДА ПОДВЕСНЫМ СПОСОБОМ

Для подвешенного монтажа необходимо:

1. Закрепить держатели троса на потолке в заранее подготовленном месте
2. Закрутить подвесы в основание
3. Установить подвесы в паз, на тыльной стороне шинпровода
4. Ввести трос в держатели и отрегулировать длину подвесов
5. Ввести кабель питания
6. Установить заглушки

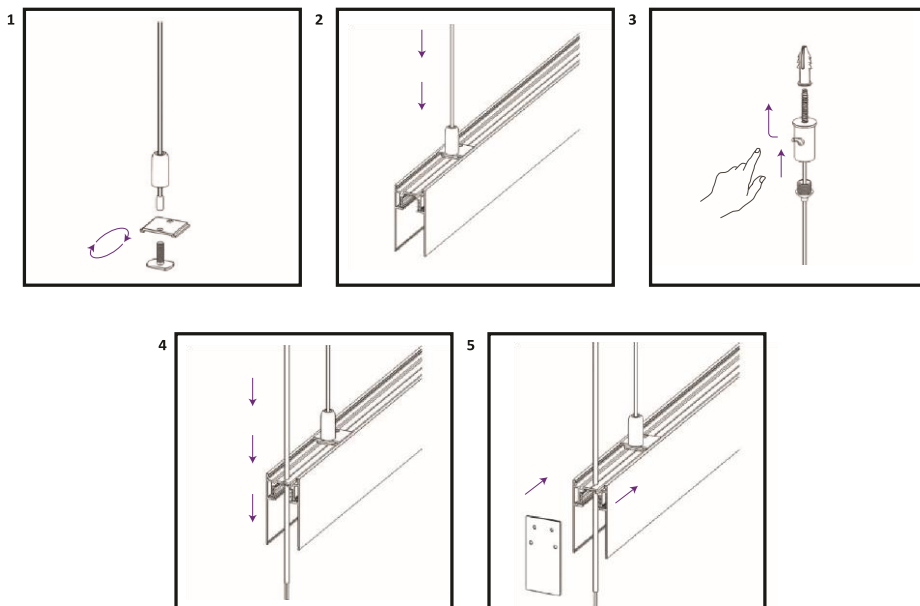
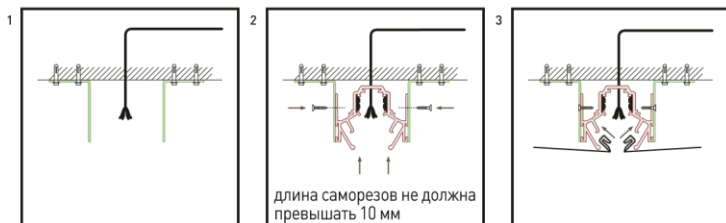
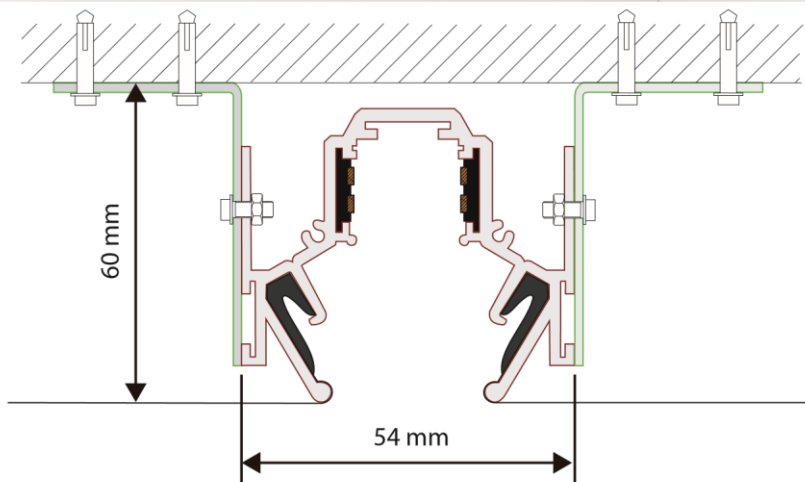
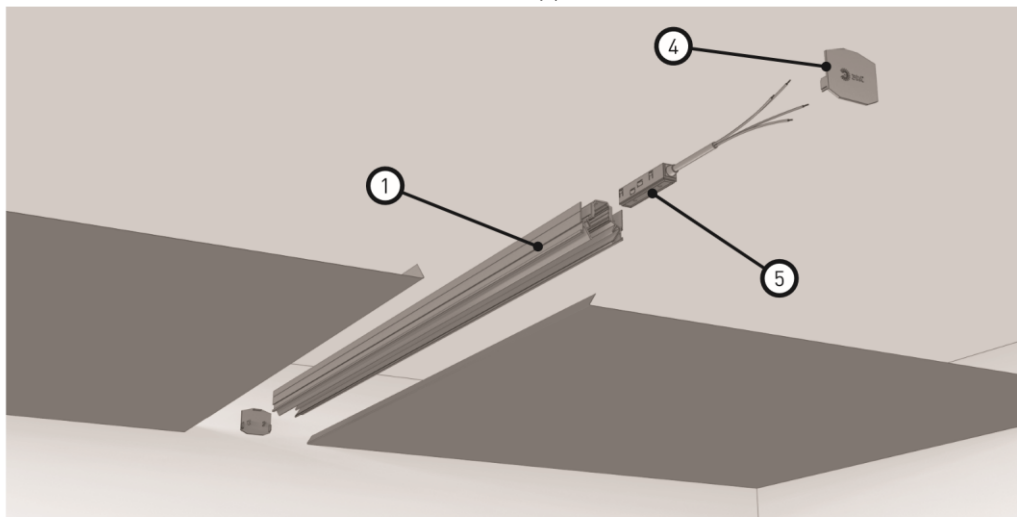


СХЕМА УСТАНОВКИ ШИНОПРОВОДА В НАТЯЖНОЙ ПОТОЛОК



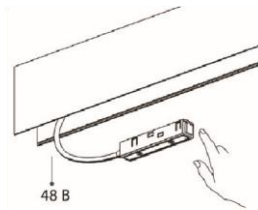
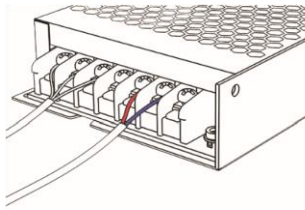
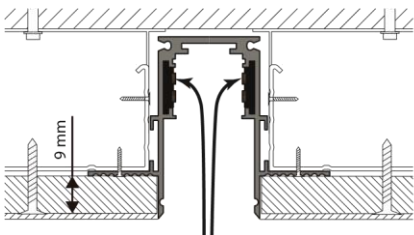
1. Установите потолочные подвесы и выведите кабель питания.
2. Зафиксируйте шинопровод на подвесах с помощью саморезов 10мм.
3. Устанавливаем карпуны с полотном натяжного потолка в пазы шинопровода.

1	2	3	4	5	6	7
TRM-PC20-250B	TRM-R20-C	TRM-PC20-CC-B	TRM-PC20-EC-B	TRM20-PI-B	TRM20-PC-B	TRM20-CPC-B

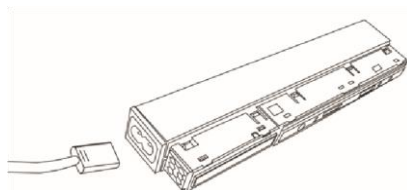
Шинопровод для натяжных потолков NOVA 2.5м	Прямой коннектор для встраиваемого шинопровода	Угловой коннектор для профиля для	Торцевая заглушка	Ввод питания для шинопроводов	Прямой коннектор питания для шинопроводов	Угловой коннектор питания для шинопроводов
--	--	-----------------------------------	-------------------	-------------------------------	---	--

ПОДКЛЮЧЕНИЕ ПИТАНИЯ К ШИНОПРОВОДУ

Для подключения питания к шинопроводу, можно использовать либо внешний источник питания с вводом питания, либо встраиваемый источник питания непосредственно в шинопровод



1. Подключите ввод питания шинопровода к источнику питания. Подача питания осуществляется на дальние от внешнего края 2 токоведущие жилы. Полярность подключения шинопровода не имеет значения. Сняв крышку ввода питания, вы можете проверить правильность подключения.



2. Подключите источник питания к сети 220В ~50Гц согласно маркировке винтовых зажимов (G – заземление, L – фаза, N – нейтраль)

3. Ввод питания установите в шинопровод. Ввод питания можно устанавливать в любом месте шинопровода. Не превышайте максимальную длину шинопровода в 20 метров от ввода питания

4. Драйвер должен иметь запас по мощности 15-20% от суммарной мощности питаемых светильников.

При использовании встраиваемого источника питания необходимо:

1. Подключите сетевой шнур к источнику питания
2. Установите источник питания в шинопровод



3. Подключите сетевой шнур к сети 220В ~50Гц

ЗАПРЕЩАЕТСЯ УСТАНОВЛИВАТЬ И СНИМАТЬ СВЕТИЛЬНИКИ А ТАКЖЕ ПРОИЗВОДИТЬ ПЕРЕМЕЩЕНИЕ

Код IC	Артикул	Размер мм	Вх.Напряжение	Исх.напряжение	Вых.каналов	МощностьВт	Рекомендуемая нагрузка	IP
Драйверы для установки в шинопровод								
Б0054797	TRM20-DRH100	258x22x26	220-240В 50-60 Гц	~48 В	1	100	80	20
Б0054798	TRM20-DRH200	283x22x26	220-240В 50-60 Гц	~48 В	1	200	160	20
Внешние драйверы								
Б0054800	TRM20-DR150	130x97x30	220-240В 50-60 Гц	~48 В	2	150	120	20
Б0054801	TRM20-DR250	160x97x30	220-240В 50-60 Гц	~48 В	2	250	200	20
Б0054802	TRM20-DR360	215x115x30	220-240В 50-60 Гц	~48 В	2	360	290	20
Б0054801	TRM20-DR250	160x97x30	220-240В 50-60 Гц	~48 В	2	250	200	20
Б0054794	TRM20-PI-B	Ввод питания для шинопроводов NOVA			280x18,8x19,8			~48 В
Б0054795	TRM20-PC-B	Прямой конектор питания для шинопроводов NOVA			127x16,6x17,6		~48 В	
Б0054796	TRM20-CP-C-B	Угловой конектор питания для шинопроводов NOVA			300x18,8x19,8		~48 В	

СВЕТИЛЬНИКОВ ВДОЛЬ ШИНОПРОВОДА ВО ВКЛЮЧЕННОМ СОСТОЯНИИ!

ЗАПРЕЩАЕТСЯ ИСПОЛЬЗОВАНИЕ ШИНОПРОВОДА, КОННЕКТОРОВ И ИСТОЧНИКОВ ПИТАНИЯ ИМЕЮЩИХ МЕХАНИЧЕСКИЕ ПОВРЕЖДЕНИЯ.

1. ТРАНСПОРТИРОВКА И ХРАНЕНИЕ

Транспортировка и хранение изделия должны производиться в упаковке с соблюдением мер предосторожности от механических повреждений и воздействия атмосферных осадков.

2. УТИЛИЗАЦИЯ

Изделие необходимо утилизировать согласно требованиям законодательства территории реализации.

3. ГАРАНТИЙНЫЕ ОБЯЗАТЕЛЬСТВА

- 3.1. Гарантийный срок эксплуатации шинопровода составляет 12 месяцев со дня продажи, при условии соблюдения условий эксплуатации, изложенных в данном руководстве.
- 3.2. Возврат/обмен шинопровода осуществляется у розничного продавца, реализовавшего товар потребителю, в сроки и по основаниям, установленным законодательством о защите прав потребителей.
- 3.3. Возврат/обмен шинопровода осуществляется без механических повреждений и при полной комплектации.

4. ВОЗМОЖНЫЕ НЕИСПРАВНОСТИ И СПОСОБЫ ИХ УСТРАНЕНИЯ



ВНИМАНИЕ! ВСЕ РАБОТЫ СВЯЗАННЫЕ, С УСТРАНЕНИЕМ ВОЗМОЖНЫХ НЕИСПРАВНОСТЕЙ ИЗДЕЛИЯ, ДОЛЖНЫ ОСУЩЕСТВЛЯТЬСЯ ПРИ ОТКЛЮЧЕННОМ ПИТАНИИ СЕТИ!

светильник не работает	<ul style="list-style-type: none">- проверьте правильность подключения блока питания к сети 220В- проверьте правильность подключения ввода питания к источнику питания 48В- проверьте плотность примыкания контактов ввода питания и шинпровода- проверьте правильность установки светильника на шинпровод
------------------------	---

Если эти способы Вам не помогли, для устранения неисправности обратитесь за помощью к квалифицированным специалистам.

5. СВЕДЕНИЯ ОБ ИЗДЕЛИИ

Наименование изделия:	Шинопровод магнитный	
Тип изделия	Трековый	
Модель изделия	TRM	
Товарный знак	«ЭРА»	
Страна изготовитель	Китай	
Наименование изготовителя	АТЛ Бизнес (Шэньчэнь) КО., ЛТД	
Адрес изготовителя	КНР, 518054, Шэньчжэнь, Наньшань Дистрикт, Чуанье стрит, Нос Баоличэн Билдинг, рум 901	
Информация для связи с изготовителем	atl_company@163.com	
Импортер:	Информация об импортере указана на этикетке, расположенной на индивидуальной упаковке	
Соответствие документам	нормативным	Изделие соответствует требованиям ТР ТС 004/2011 «О безопасности низковольтного оборудования», ТР ТС 020/2011 "Электромагнитная совместимость технических средств"
Дата изготовления:		
Место продажи	Дата продажи	Штамп магазина и подпись продавца



www.eraworld.ru

ERA