

обнаружения возможного загрязнения, механических повреждений и оценки работоспособности.

Гарантийные обязательства

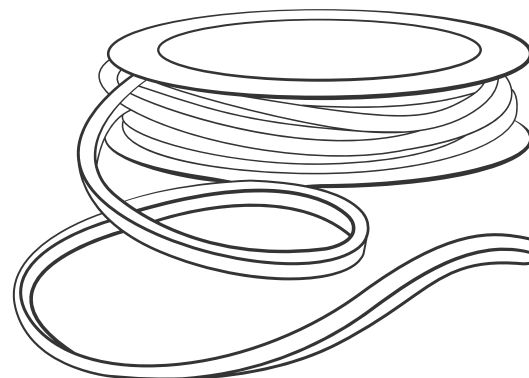
- Гарантийный срок 12 месяцев от даты покупки при условии соблюдения условий эксплуатации, но не более 24 месяцев от даты производства;
- При отсутствии штампа магазина или торгующей организации, срок гарантии исчисляется с первого числа месяца производства продукции Gauss®.

Необходимые условия для предоставления гарантии на продукцию Gauss®

- Замене подлежит не работающая / не исправно работающая продукция Gauss® при условии соблюдения потребителем правил использования, хранения и эксплуатации;
- Не подлежит замене продукция Gauss®:
 - вышедшая из строя в результате попадания внутрь корпуса посторонних предметов, жидкостей, других материалов и веществ, не предназначенных для контакта с продукцией;
 - получившая повреждения и/или вышедшая из строя из-за неправильной установки и подключения;
 - вышедшая из строя в результате действия обстоятельств непреодолимой силы: пожар, затопление и т.п.
- Все вышесказанные условия гарантии действуют в рамках законодательства РФ, регулирующего защиту прав потребителя, и не распространяются на случаи использования продукции Gauss® в целях предпринимательской деятельности.

gauss

Паспорт и руководство по эксплуатации на светодиодную ленту 12V DC IP66 Gauss® серии Black



Произведено в Китае

Номер партии, месяц и год изготовления указаны на упаковке

Изготовитель: FUZHOU SANDAO IMPORT&EXPORT TRADING CO., LTD, Room 1510-1511, Full center plaza, Shangpu road, Taijiang district, Fuzhou city, China (Фужоу Сандао Импорт энд Экспорт Трейдинг Ко., ЛТД, Рум 1510-1511, Фулл центр плаза, Шаньпу роуд, Тайцзян Дистрикт, Фужоу сити, Китай)

Уполномоченное изготовителем лицо / Импортёр:
ООО ТПК «ВАРТОН», РФ, 121354,
город Москва, улица Дорогобужская, дом 14, строение Б
Телефон: +7 495 6498133
www.gauss.ru

Для отзывов и предложений: comment@gauss.ru



Модель	Артикул	Место и дата продажи	Штамп магазина и подпись продавца

Общее описание

- Светодиодная лента Gauss® Black предназначена для общего освещения помещений, подсветки рабочих поверхностей и декоративного контурного освещения;
- Светодиодная лента Gauss® Black служит для бытового использования.

Технические характеристики

- Индекс цветопередачи: Ra > 80;
- Входное напряжение: 12 В DC;

- Коэффициент пульсации: IRF < 5 %;
- Пылевлагозащита: IP66;
- Температура эксплуатации: от -25 °С до +50 °С;
- Класс защиты от поражения электрическим током: III;
- Гарантия: 1 год;
- Срок службы: 35 000 часов.

Изготовитель оставляет за собой право вносить в конструкцию и комплектацию изделия технические изменения и усовершенствования, не ухудшающие технические характеристики изделия, в любое время и без предварительного уведомления.

Артикул	Мощность, Вт/м	Световой поток, лм/м	Номинальный ток, мА	Цветовая температура, К	Длина, м	Количество, шт/м / тип светодиодов	Мощность на полный ракурс, Вт/рулон
311000105	4,8	150	444	3000	5	60 / 2835 SMD	24
311000110	9,6	350	889	3000	5	120 / 2835 SMD	48
311000305	4,8	150	444	6500	5	60 / 2835 SMD	24
311000310	9,6	350	889	6500	5	120 / 2835 SMD	48
311000414	14,4	-	1333	RGB	5	60 / 5050 SMD	72
311000705	4,8	-	444	Красный свет	5	60 / 2835 SMD	24
311000314	14,4	600	1333	6500	5	60 / 5050 SMD	72
311000114	14,4	600	1333	3000	5	60 / 5050 SMD	72
311000407	7,2	-	667	RGB	5	30 / 5050 SMD	36
311000505	4,8	-	444	Синий свет	5	60 / 2835 SMD	24

Комплектация

- светодиодная лента в рулоне – 1шт.;
- паспорт изделия – 1шт.

Рекомендации по установке

Монтаж продукции Gauss® должен быть произведен так, чтобы обеспечить надежную фиксацию и удобный доступ для обслуживания. Подключение светодиодных лент к сети электропитания потребителя производится только с помощью блока питания для низковольтных устройств с выходным напряжением 12 В DC. Категорически запрещается подключать ленту напрямую к электросети 230 В / 50 Гц (рис. 1). Порядок монтажа отображен на схеме (рис. 2, 3).

Внимание! Для корректной работы ленты, следует правильно выбрать блок питания!

Выбор необходимого блока питания

- При выборе блока питания для низковольтного устройства следует опираться на два основных его параметра: выходное напряжение и мощность;
 1. Выходное напряжение блока питания должно полностью совпадать с рабочим напряжением устройства;
 2. Мощность блока питания должна превышать суммарную мощность подключаемого устройства на 20 % (коэффициент 1,2);
- Пример расчета необходимой мощности блока питания для подключения 10 м LED ленты мощностью 4,8 Вт/м: Необходимая мощность блока питания равна: 10 м × 4,8 Вт/м × 1,2 = 57,6 Вт. Таким образом, необходимо выбрать блок питания 60 Вт.

Эксплуатация

- Монтаж, демонтаж и обслуживание продукции Gauss® должны производиться при выключенном электропитании;
- Не допускаются физические воздействия, приводящие к механическим повреждениям продукции Gauss® (сколы, трещины, вмятины и пр.);
- При монтаже ленты необходимо соблюдать меры противопожарной безопасности: степень защиты IP, указанной на упаковке ленты и блока питания. Не рекомендуется устанавливать ленту вблизи нагревательных приборов;

- Для сохранения степени защиты IP66, следует убедиться в отсутствии сколов, трещин и отслоений на корпусе ленты. Места соединения участков ленты и блока питания следует обработать герметичным клеем. Блок питания также должен обладать защитой IP66. Лента IP66 не предназначена для погружения в воду;
- Проводить монтаж и демонтаж продукции Gauss® рекомендуется в соответствии с приложенными инструкциями лицом, имеющим специальный допуск для проведения соответствующих работ;
- К сокращению срока службы и преждевременному выходу из строя продукции Gauss® могут привести:
 - перегрузка при подаче повышенного и пониженного напряжения;
 - отклонения от температурных пределов надежной работы.

Сертификация и утилизация

- Светодиодная лента Gauss® Black не подлежит обязательной сертификации;
- Продукция Gauss® экологически безопасна, не требует специальных условий и разрешений для утилизации, не относится к опасным отходам.

Условия транспортировки и хранения

- Условия транспортирования продукции Gauss® в зависимости от воздействия механических факторов должны соответствовать группе 2 по ГОСТ 23216, в том числе в части воздействия климатических факторов – группе условий хранения 1,2 по ГОСТ 15150;
- Условия хранения светильников должны соответствовать группе условий хранения 2 по ГОСТ 15150.

Возможные неисправности и способы их устранения

Внимание! Все работы, связанные с устранением возможных неисправностей изделия, должны осуществляться при отключенном электропитании.

- Если светодиодная лента Gauss® не работает:
 - проверить подключение блока питания для низковольтных устройств к сети электропитания 230 В / 50 Гц;
 - убедиться в целостности всех проводов и изоляции;
 - убедиться в целостности всех соединений;
 - убедиться в правильной полярности подключения;
 - убедиться в правильном выборе блока питания

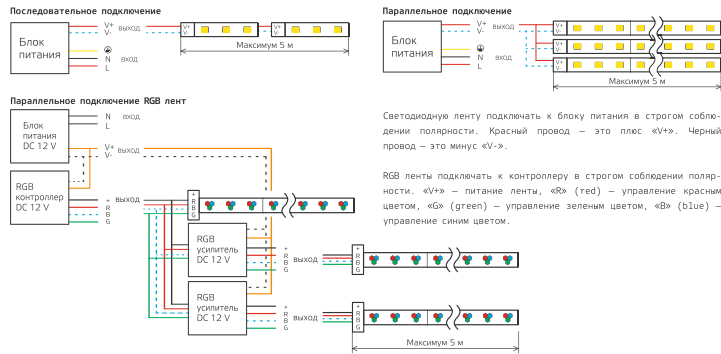


Рис. 1. Схема подключения светодиодной ленты к сети электропитания с помощью блока питания для низковольтных устройств

Если необходимо оптимизировать длину ленты, ее можно обрезать. Обрез производится по отметкам на соединительной плате.

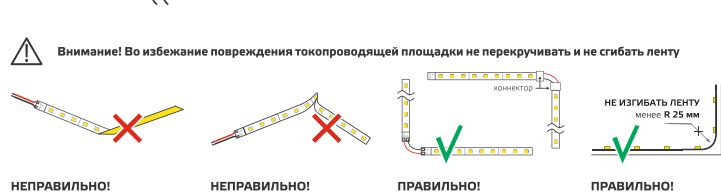


Рис. 2. Рекомендации по установке

Внимание! Подключение светодиодной ленты 12 В DC напрямую к электросети 230 В / 50 Гц категорически запрещено! Для ее подключения необходимо использовать блок питания для низковольтных устройств.

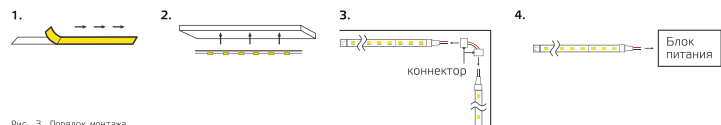


Рис. 3. Порядок монтажа

Требования безопасности

Внимание! Перед установкой или заменой отключите электропитание!

- Если вышеперечисленные способы Вам не помогли, для устранения неисправности обратитесь за помощью к квалифицированному специалисту.
- Во избежание несчастных случаев категорически запрещается производить монтаж и демонтаж продукции Gauss® при включенном электропитании;
- В целях исключения поражения электрическим током, цель подключения должна быть заземлена;
- В целях повышения надежности и увеличения срока службы рекомендуется периодически осматривать находящуюся в эксплуатации продукцию Gauss® с целью