

# КОНТРОЛЛЕР SMART-TUYA-WIFI-MIX-SUF

- DIM/MIX
- Wi-Fi
- RF 2,4 Гц
- PUSH DIM
- ШИМ (PWM)
- DC 12–36 В
- 2×5 А



## 1. ОСНОВНЫЕ СВЕДЕНИЯ

- 1.1. Контроллер предназначен для управления светодиодными лентами и другими светодиодными источниками света с напряжением питания 12–36 В, поддерживающими диммирование ШИМ (PWM).
- 1.2. Устройство 2 в 1. Выбор режимов управления одноцветными (DIM) и светодиодными источниками света с изменяемой цветовой температурой (MIX).
- 1.2. Основные функции — включение и выключение света, регулировка яркости и цветовой температуры.
- 1.3. 4096 уровней плавного диммирования в диапазоне 0–100%.
- 1.4. Поддерживает управление пультами и панелями ДУ (RF, 2,4 Гц) серии SMART.
- 1.5. Функция PUSH DIM. Управление выключателем возвратного типа с нормально открытыми контактами.
- 1.6. Контроллер выступает в качестве конвертера Wi-Fi в RF. Позволяет управлять 1 или несколькими диммерами и контроллерами серии SMART с помощью мобильных устройств.
- 1.7. Работает с мобильным приложением INTELLIGENT ARLIGHT (ANDROID/IOS).

## 2. ОСНОВНЫЕ ТЕХНИЧЕСКИЕ ХАРАКТЕРИСТИКИ

Напряжение питания	DC 12–36 В	
Количество каналов управления	2 канала	
Максимальный ток нагрузки на канал	5 А	
Максимальная суммарная мощность нагрузки на канал	60 Вт (12 В) 120 Вт (24 В) 180 Вт (36 В)	
Частота ШИМ (PWM)	2000 Гц	
Стандарт связи	RF (радиочастотный), 2,4 Гц	Wi-Fi
Степень пылевлагозащиты	IP20	
Габаритные размеры	114×38×20 мм	
Диапазон рабочих температур окружающей среды	–20... +45 °С	

## 3. УСТАНОВКА ОБОРУДОВАНИЯ, ПОДКЛЮЧЕНИЕ И УПРАВЛЕНИЕ



### ВНИМАНИЕ!

Во избежание поражения электрическим током перед началом работ отключите электропитание. Все работы должны проводиться только квалифицированным специалистом.

- 3.1. Извлеките устройство из упаковки и убедитесь в отсутствии механических повреждений.
- 3.2. Подключите контроллер согласно схеме, приведенной на рисунке 1.
- 3.3. Убедитесь, что схема собрана правильно, везде соблюдена полярность подключения, и провода нигде не замыкаются.
- 3.4. Включите питание системы.

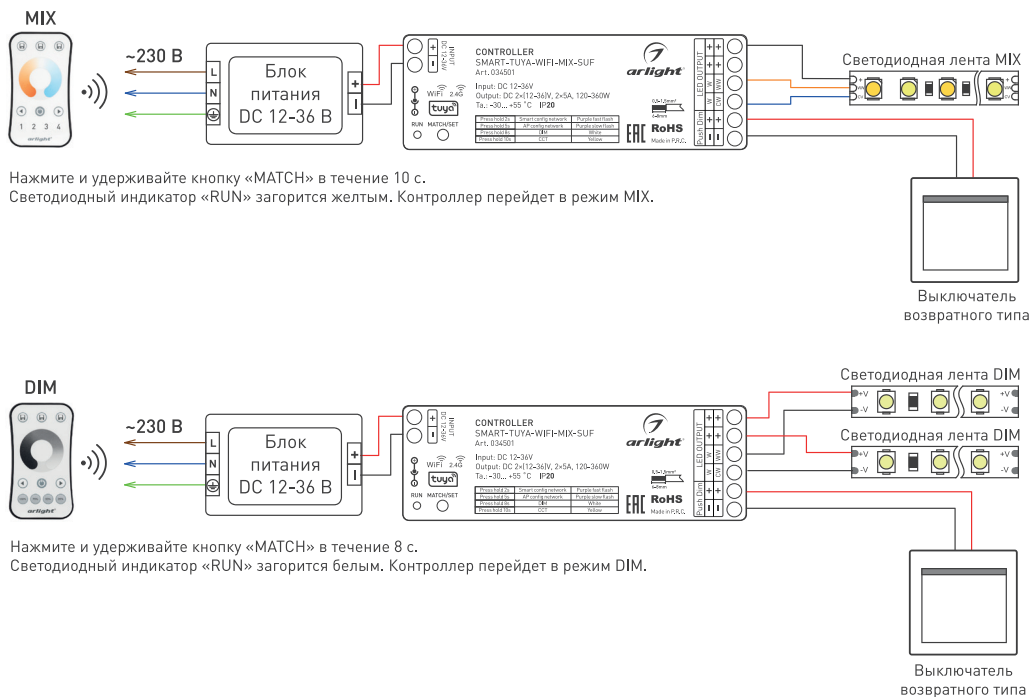


Рисунок 1. Схемы подключения контроллера SMART-TUYA-WIFI-MIX-SUF

### 3.5. Настройте режим работы:

#### Кнопкой «MATCH»:

- Привязка: коротко нажмите на кнопку «MATCH», затем быстро (за время не более 5 секунд) нажмите кнопку включения/выключения на пульте дистанционного управления или для многозонных пультов нажмите кнопку номера зоны. Светодиодная лента (светильник) или индикатор (в зависимости от модификаций устройства) мигнет несколько раз, что означает успешную операцию.
- Удаление: нажмите и удерживайте кнопку «MATCH» в течение 5 секунд. Светодиодная лента (светильник) или индикатор (в зависимости от модификаций устройства) мигнет несколько раз, что означает успешную операцию.

#### Коммутацией питания:

- Привязка: выключите питание, затем снова включите питание (повторите действие 2 раза). Затем нажмите 3 раза кнопку включения/выключения на пульте дистанционного управления или для многозонных пультов нажмите кнопку номера зоны. Светодиодная лента (светильник) или индикатор (в зависимости от модификаций устройства) мигнет 3 раза, что означает успешную операцию.
- Удаление: выключите питание, затем снова включите питание (повторите действие 2 раза). Затем нажмите 5 раз кнопку включения/выключения на пульте дистанционного управления или для многозонных пультов нажмите кнопку номера зоны. Светодиодная лента (светильник) или индикатор (в зависимости от модификаций устройства) мигнет 5 раз, что означает успешную операцию.

#### Активация функции плавного включения света (включение за 3 с):

- Нажмите и удерживайте кнопку «MATCH» в течение 5 секунд, затем 3 раза подряд коротко нажмите на кнопку «MATCH». Светодиодная лента (светильник) или индикатор (в зависимости от модификаций устройства) мигнет 3 раза.

- Для возврата к заводским настройкам (включение за 0,5 с) нажмите и удерживайте кнопку «MATCH» в течение 10 с.

### 3.6. Привязка пульта ДУ к контроллеру:

- Нажмите и удерживайте кнопку «MATCH/SET» на контроллере в течение 2 с, светодиодный индикатор начнет мигать.
- Нажмите кнопку включения или номер зоны для многозонных пультов.

### 3.7. Переведите устройство в режим привязки с мобильным приложением:

- Нажмите и удерживайте кнопку «MATCH/SET» на контроллере в течение 5 с или быстро нажмите кнопку 2 раза, светодиодный индикатор начнет мигать фиолетовым цветом.

- Следуя указаниями в мобильном приложении INTELLIGENT ARLIGHT, привяжите и настройте устройство.

### 3.8. Привязка SMART-TUYA-WIFI-MIX-SUF к диммерам или контроллерам серии SMART:

- Переведите диммер или контроллер SMART в режим привязки (см. инструкцию устройства).
- В приложении INTELLIGENT ARLIGHT нажмите кнопку включения/выключения.



- 3.9. Удалить все привязки. Нажмите и удерживайте кнопку «MATCH/SET» в течение 20 с, светодиодный индикатор мигнет несколько раз, что свидетельствует об отмене всех привязок.
- 3.10. Описание функции PUSH DIM
- 3.11. Проверьте работу оборудования.

<b>В режиме DIM</b>	Короткое нажатие	Включить/выключить
	Двойное нажатие	Включение на 100%-ную яркость или на 10%-ную яркость (режим ночника)
	Длительное нажатие (>1 с) из выключенного состояния	Изменение яркости (диммирование)
	Длительное нажатие (>1 с) из выключенного состояния	Изменение яркости (диммирование)
<b>В режиме MIX</b>	Короткое нажатие	Включить/выключить
	Двойное нажатие	Включение на 100%-ную яркость или на 10%-ную яркость (режим ночника)
	Длительное нажатие (>1 с) из выключенного состояния	Изменение цветовой температуры (для перехода в режим диммирования)
	Длительное нажатие (>1 с) из выключенного состояния	Изменение яркости (диммирование)

## 4. ОБЯЗАТЕЛЬНЫЕ ТРЕБОВАНИЯ И РЕКОМЕНДАЦИИ ПО ЭКСПЛУАТАЦИИ

- 4.1. Соблюдайте условия эксплуатации оборудования:
- эксплуатация только внутри помещений;
  - температура окружающего воздуха от -20 до +45 °С;
  - относительная влажность воздуха не более 90% при +20 °С, без конденсации влаги;
  - отсутствие в воздухе паров и примесей агрессивных веществ (кислот, щелочей и пр.).
- 4.2. Не допускается установка вблизи нагревательных приборов или горячих поверхностей.
- 4.3. Не допускайте попадания воды или воздействия конденсата на устройство.
- 4.4. Перед включением системы убедитесь, что схема собрана правильно, соединения выполнены надежно, замыкания отсутствуют. Замыкание в проводах может привести к отказу оборудования.
- 4.5. Возможные неисправности и методы их устранения

Неисправность	Причина неисправности	Метод устранения
Светодиодная лента не светится	Нет контакта в соединениях	Проверьте все подключения
	Неправильная полярность подключения	Подключите оборудование, соблюдая полярность
	Неисправен блок питания	Замените блок питания
Неравномерное свечение	Значительное падение напряжения на конце ленты при подключении с одной стороны	Подайте питание на второй конец ленты
	Недостаточное сечение соединительного провода	Рассчитайте требуемое сечение и замените провод
	Длина последовательно соединенной ленты более 5 м	Уменьшите длину последовательно соединенной ленты, соедините отрезки параллельно
Управление не выполняется или выполняется нестабильно	Нет контакта в соединениях	Проверьте все подключения

## 5. ТРЕБОВАНИЯ БЕЗОПАСНОСТИ

- 5.1. Конструкция изделия удовлетворяет требованиям электро- и пожарной безопасности по ГОСТ 12.2.007.0-75.
- 5.2. Монтаж оборудования должен выполняться квалифицированным специалистом с соблюдением всех требований техники безопасности.
- 5.3. Внимательно изучите инструкцию по монтажу и установке и неукоснительно следуйте всем требованиям и рекомендациям.
- 5.4. Перед монтажом убедитесь, что все оборудование обесточено.
- 5.5. Если при включении изделие не заработало должным образом, воспользуйтесь таблицей возможных неисправностей. Если самостоятельно устранить неисправность не удалось, обесточьте изделие и свяжитесь с поставщиком.

## 6. ГАРАНТИЙНЫЕ ОБЯЗАТЕЛЬСТВА

- 6.1. Изготовитель гарантирует соответствие изделия требованиям действующей технической документации и обязательным требованиям государственных стандартов.
- 6.2. Гарантийный срок изделия — 60 месяцев с даты передачи потребителю, если иное не предусмотрено договором. Если дату передачи установить невозможно, гарантийный срок исчисляется с даты изготовления изделия.

- 6.3. В случае выхода изделия из строя потребитель вправе предъявить требования в течение гарантийного срока при наличии товарного или кассового чека, а также отметки о продаже в паспорте изделия.
- 6.4. Требования предъявляются по месту приобретения изделия.
- 6.5. Гарантийные обязательства не распространяются на изделия, имеющие механические повреждения или признаки нарушения потребителем правил хранения, транспортирования или эксплуатации.
- 6.6. Производитель вправе вносить в конструкцию изделия и встроенное программное обеспечение (прошивку) изменения, не ухудшающие качество изделия и его основные параметры.
- 6.7. Расходы на транспортировку вышедшего из строя изделия оплачиваются потребителем.

## 7. ТРАНСПОРТИРОВАНИЕ И ХРАНЕНИЕ

- 7.1. Размещение и крепление в транспортных средствах упакованных изделий должны обеспечивать их устойчивое положение, исключать возможность ударов друг о друга, а также о стенки транспортных средств.
- 7.2. После транспортировки при отрицательных температурах, перед включением, изделие должно быть выдержано в упаковке в нормальных условиях не менее 6 часов.
- 7.3. Изделия должны храниться в сухом помещении в заводской упаковке при температуре окружающей среды от 0 до +50 °С и влажности не более 70% при отсутствии в воздухе паров кислот, щелочей и других агрессивных примесей.

## 8. КОМПЛЕКТАЦИЯ

- 8.1. Контроллер — 1 шт.
- 8.2. Паспорт и краткая инструкция по эксплуатации — 1 шт.
- 8.3. Упаковка — 1 шт.

## 9. СВЕДЕНИЯ ОБ УТИЛИЗАЦИИ

- 9.1. По истечении срока службы (эксплуатации) изделие не представляет опасности для жизни, здоровья людей и окружающей среды.
- 9.2. Утилизация осуществляется в соответствии с требованиями действующего законодательства.

## 10. СВЕДЕНИЯ О РЕАЛИЗАЦИИ И СЕРТИФИКАЦИИ

- 10.1. Цена изделия договорная, определяется при заключении договора.
- 10.2. Предпродажной подготовки изделия не требуется.
- 10.3. Изделие сертифицировано согласно ТР ТС. Информация о сертификации нанесена на упаковку.

## 11. ИНФОРМАЦИЯ О ПРОИСХОЖДЕНИИ ТОВАРА

- 11.1. Изготовлено в КНР.
- 11.2. Изготовитель/Manufacturer: «Санрайз Холдингз (ГК) Лтд» (Sunrise Holdings (HK) Ltd).  
Офис 901, 9 этаж, «Омега Плаза», 32, улица Дундас, Коулун, Гонконг, Китай.  
Unit 901, 9/F, Omega Plaza, 32 Dundas Street, Kowloon, Hong Kong, China.
- 11.3. Импортер: ООО «Арлайт РУС», адрес: 101000, г. Москва, Уланский пер., д. 22, стр. 1, пом. I, этаж 5, офис 501.
- 11.4. Дату изготовления см. на корпусе устройства или упаковке.

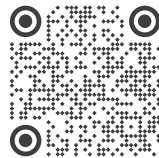
## 12. ОТМЕТКА О ПРОДАЖЕ

Модель: \_\_\_\_\_

Дата продажи: \_\_\_\_\_

Продавец: \_\_\_\_\_ МП

Потребитель: \_\_\_\_\_



Более подробная информация  
представлена на сайте [arlight.ru](http://arlight.ru)



ТР ТС 020/2011

Дополнение к артикулу в скобках, например, (1), (2), (B) означает наличие модификаций товара. Модификации отличаются незначительными улучшениями, не влияющими на основные свойства, параметры и внешний вид товара. Допускается прямая замена модификаций на основной артикул или наоборот без каких-либо условий.

