

Светильник торшерный Адонис



Напряжение	220 ± 10% В
Номинальная частота	50 Гц
Коэффициент мощности	не менее 0,85
Класс защиты от поражения электрическим током	I
Климатическое исполнение	УХЛ1, У1
Габаритные размеры (ØxH)	Ø400x465 мм
Максимальное сечение кабеля	4,0 мм ²

ОПИСАНИЕ СВЕТИЛЬНИКА

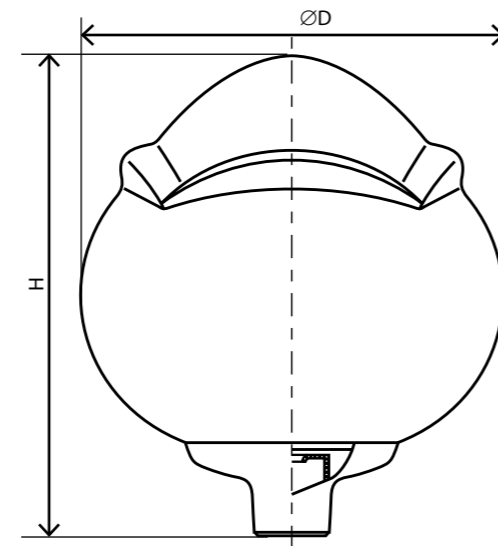
Освещение парков, скверов, бульваров, зон отдыха, территорий микрорайонов, коттеджных поселков

ТУ 3461-033-05758434-2012

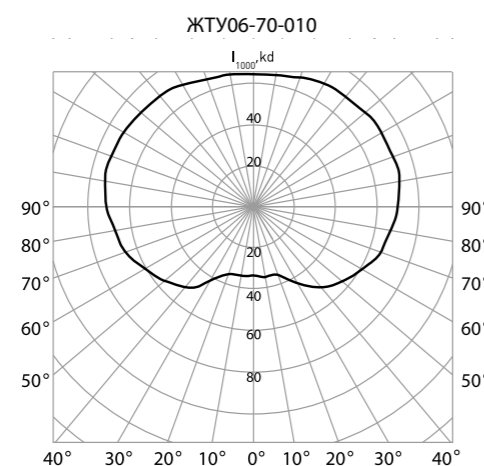
ПРЕИМУЩЕСТВА

- Основание: термостойкая ударопрочная пластмасса
- Ударопрочное защитное стекло: светостабилизированный поликарбонат, сохраняет коэффициент пропускания с течением времени
- Слепящее действие сведено к минимуму
- Соответствует российским стандартам
- Соответствует европейским нормам электромагнитной совместимости
- Виброустойчивый

ЧЕРТЕЖ



КСС



Наименование	Артикул	Тип источника света	Номинальная мощность, Вт	Патрон	КПД, % (не менее)	Тип кривой силы света в верх./ нижн. полусфере	Степень защиты светильника	Масса, кг (не более)
ЖТУ06-70-010 Адонис	1000524	ДНаТ	70	E27	59	круглосимметричная равномерная/синусная	IP54	3,8
ЖТУ06-100-010 Адонис	1000525	ДНаТ	100	E40	59	круглосимметричная равномерная/синусная	IP54	4,5
ЖТУ06-150-010 Адонис	1000526	ДНаТ	150	E40	59	круглосимметричная равномерная/синусная	IP54	4,9
РТУ06-80-010 Адонис	1000527	ДРЛ	80	E27	62	круглосимметричная равномерная/синусная	IP54	3,5
РТУ06-125-010 Адонис	1000528	ДРЛ	125	E27	62	круглосимметричная равномерная/синусная	IP54	3,8
ГТУ06-35-010 Адонис	1000258	ДРИ	35	G12	64	круглосимметричная равномерная/синусная	IP54	3,8
ГТУ06-70-010 Адонис	1000530	ДРИ	70	E27	64	круглосимметричная равномерная/синусная	IP54	3,8
ГТУ06-100-010 Адонис	1000531	ДРИ	100	E27	64	круглосимметричная равномерная/синусная	IP54	4,5
ГТУ06-150-010 Адонис	1000532	ДРИ	150	E27	64	круглосимметричная равномерная/синусная	IP54	4,9

Модификации:

- 010 – молочно-белый рассеиватель
- Доступны модификации с лампами накаливания (НТУ)
- Светильники комплектуются встроенным ЭМПРА
- Цвет светильника по умолчанию: серый

Конструкция и обслуживание:

- Светильник рекомендуется устанавливать на вертикальную торшерную опору (кронштейн) диаметром 60 мм
- Обслуживание – доступ сверху. Отвернуть прижимной винт в основании, снять рассеиватель. Это обеспечит доступ к панели ПРА и лампе с патроном



г. Магадан