

Электронная документация

## ПРОФИЛЬ С ЭКРАНОМ

**SL-LINIA62-F-2500 WHITE+OPAL**

### ОПИСАНИЕ

- Алюминиевый встраиваемый профиль.
- Матовый экран в комплекте.
- Паз для установки 49×30.6 мм.
- Белые заглушки в комплекте.

### ПРИМЕНЕНИЕ

- Подсветка мебели, пазов, ниш и других элементов интерьера.
- Встраивается в паз.
- Для светодиодных лент шириной до 37 мм.



37 мм




Встраиваемый



Белый

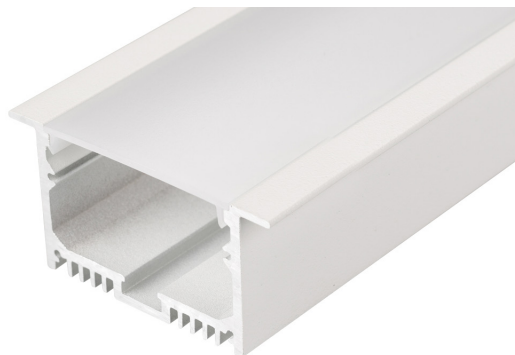
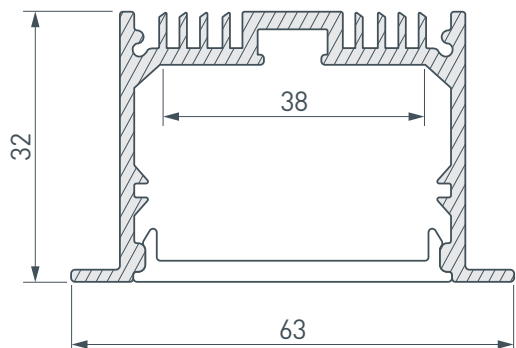
### ПАРАМЕТРЫ

Артикул	<b>021374</b>
Модель	<b>SL-LINIA62-F-2500 WHITE+OPAL</b>
Цвет	 <b>белый</b>
Рассеиваемая мощность на 1 м	<b>46.4 Вт</b>
Покрытие	<b>анодированное</b>
Форма (сечение)	<b>прямоугольный</b>
Назначение	<b>линии света</b>
Размеры профиля	<b>2500×62×32 мм</b>
Ширина площадки для лент	<b>37 мм</b>

### ПАРАМЕТРЫ ЭКРАНА

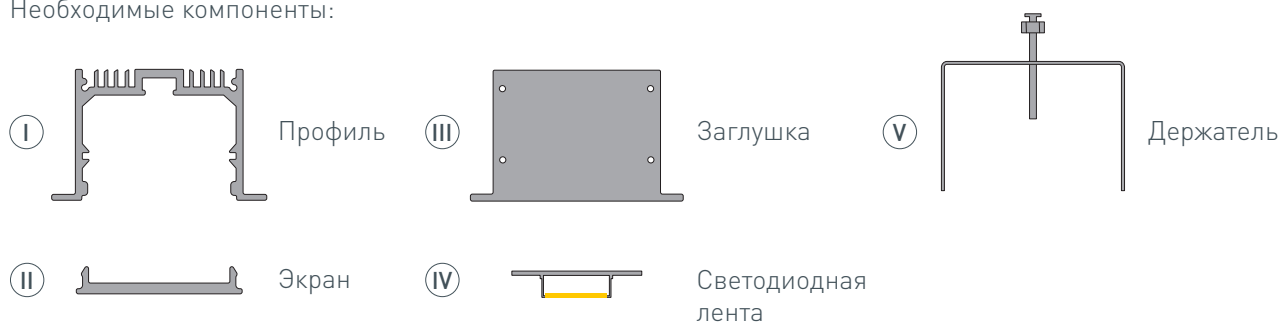
Материал	<b>матовый поликарбонат (PC)</b>
Светопропускание	<b>85%</b>

# ЧЕРТЕЖ

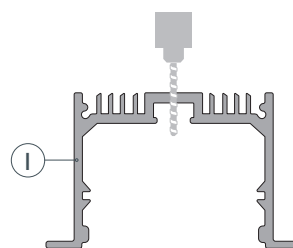


# РУКОВОДСТВО ПО МОНТАЖУ ПРОФИЛЯ

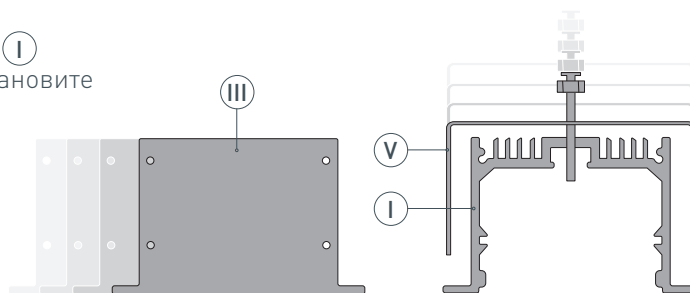
Необходимые компоненты:



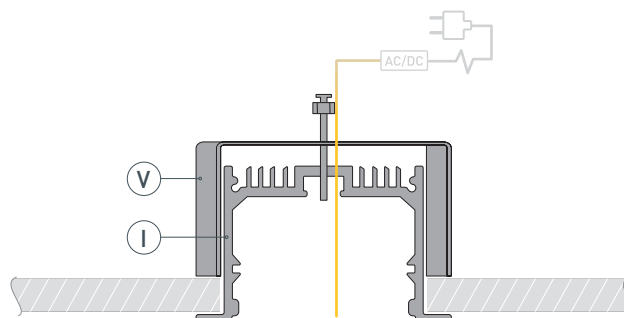
- 1** / Вырежьте паз для установки профиля ①.  
Просверлите отверстия для крепления профиля и вывода кабеля питания.



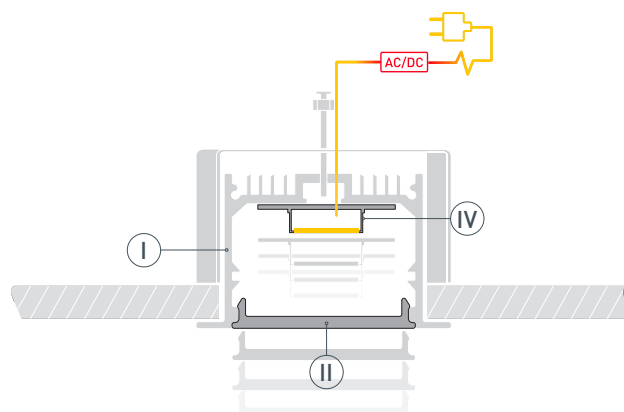
- 2** / Установите на профиль ① заглушки ③. Затем установите держатели ⑤.



- 3** / Проведите кабель питания через отверстие и установите профиль ① на поверхности. Затем закрепите профиль ① держателями ⑤.



- 4** / Установите светодиодную ленту ④ в профиль ①. Затем установите экран ②.  
При использовании более 2.5 м светодиодной ленты ④ необходимо подавать питание на светодиодную ленту ④ с двух сторон.



## СОПУТСТВУЮЩИЕ ТОВАРЫ И АКСЕССУАРЫ

Приобретаются отдельно

Лента



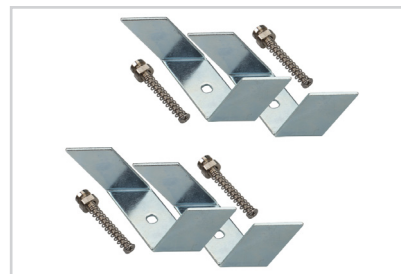
**019085**  
RT 2-2500 24V Day4000 4x2

Лента



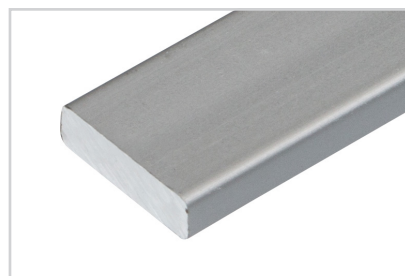
**021201**  
S2-2500 24V Day 4000K 34mm

Держатель



**019351**  
SL-LINIA62-F

Соединитель прямой



**019857**  
SL-02-1000

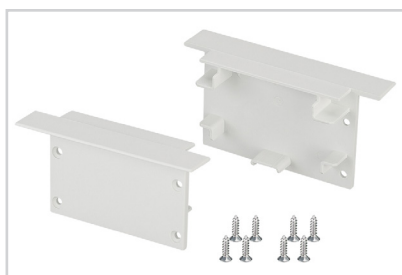
В комплекте

Экран



**020484**  
SL-W45-2500 OPAL

Заглушка



**023528**  
SL-LINIA62-F WHITE