

CHNT

Empower the World

Паспорт

**МАЛОГАБАРИТНЫЙ
АВТОМАТИЧЕСКИЙ
ВЫКЛЮЧАТЕЛЬ**

NXB-125 (G)

EAC CE

ver.03.2023

ОСНОВНЫЕ СВЕДЕНИЯ ОБ ИЗДЕЛИИ

Наименование изделия: Малогабаритный автоматический выключатель

Дата изготовления: маркируется на выключателе

Наименование и почтовый адрес изготовителя: ZHEJIANG CHINT ELECTRICS CO., LTD.

Адрес: China, №1, Chint Road, Chint Industrial Zone, North Baixiang, Yueqing, Zhejiang, 325603.

Заводской номер изделия (серии): маркируется на устройстве

Малогабаритные автоматические выключатели серии NXB-125 и NXB-125G применяются в цепях с частотой переменного тока 50/60 Гц, с номинальным напряжением до 240/415 В и номинальным током до 125 А. Они имеют защиту от перегрузки и короткого замыкания, а также могут использоваться для нечастого включения цепи при обычных условиях

Сведения о сертификате: ЕАЭС RU С-CN.АБ53.В.04915/22, срок действия до 26.06.2027, орган выдавший Общество с ограниченной ответственностью «СибПромТест». Соответствует требованиям регламента Таможенного союза «О безопасности низковольтного оборудования» (ТР ТС 004/2011).

Сведения об уполномоченном изготовителем лице:

ООО «Чинт Электрик»

115280, Россия, город Москва, муниципальный округ Даниловский внутригородская территория, улица Автозаводская, дом 23А, корпус 2, офис 701

Телефон: 8-800-222-61-41

E-mail: info@chint.ru

ТЕХНИКА БЕЗОПАСНОСТИ:

1. Изделие должно устанавливаться и обслуживаться только квалифицированными специалистами.
2. Запрещается устанавливать изделие в местах, где присутствуют влага, конденсат, а также горючие и взрывоопасные газы.
3. При установке и техническом обслуживании изделия напряжение питания необходимо отключить.
4. Запрещается прикасаться к токоведущим деталям во время работы изделия.
5. Не позволяйте детям играть с изделием или его упаковкой.
6. Затяните винтовые крепления проводов при установке изделия во избежание ослабления проводов или их отключения. Выбирайте провода строго согласно инструкциям и подключайте их правильно для должного питания и нагрузки.
7. Изделие не может обеспечить защиту человека от поражения электрическим током или от дисбаланса питания.
8. Не устанавливайте изделие в местах, где коррозионная газовая среда может привести к повреждению металла и изоляции.

Изделие не подходит для непосредственного запуска нагрузок с высокой индуктивностью и высокой емкостью, например, вентиляторов, электродвигателей, электрического нагревательного оборудования, конденсаторного шкафа и т. д.

НАЗНАЧЕНИЕ И ДИАПАЗОН ПРИМЕНЕНИЯ

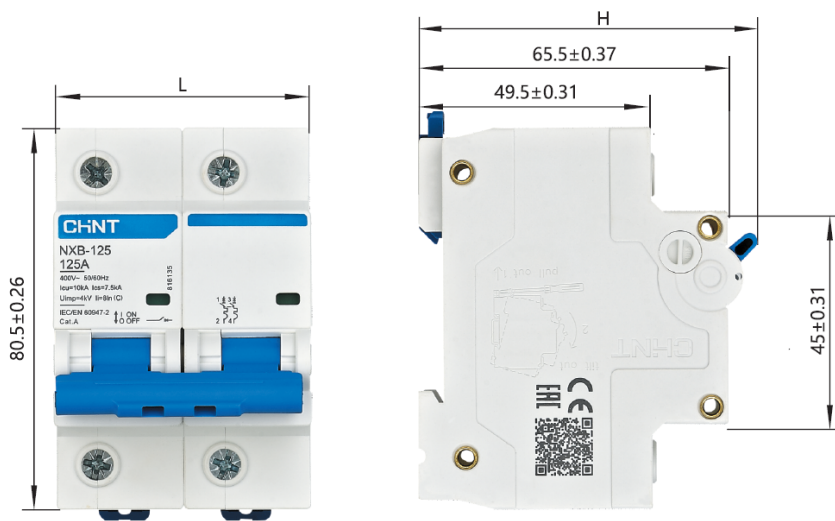
Малогабаритные автоматические выключатели серии NXB-125 и NXB-125G применяются в цепях с частотой переменного тока 50/60 Гц, с номинальным напряжением до 240/415 В и номинальным током до 125 А. Они имеют защиту от перегрузки и короткого замыкания, а также могут использоваться для нечастого включения цепи при обычных условиях.

ОСНОВНЫЕ ТЕХНИЧЕСКИЕ ПАРАМЕТРЫ

Высота над уровнем моря	≤ 2000 м
Уровень загрязнения окружающей среды:	Уровень 3
Категория установки	Класс III
Номинальное рабочее напряжение Ue (В)	220 В, 230 В или 240 В перем. тока (1 полюс, 1 полюс + нейтраль, 2 полюса) 380 В или 400 В перем. тока (2, 3, 4 полюса)
Номинальная наибольшая отключающая способность (Icn):	10 000 А
Степень защиты корпуса	IP20

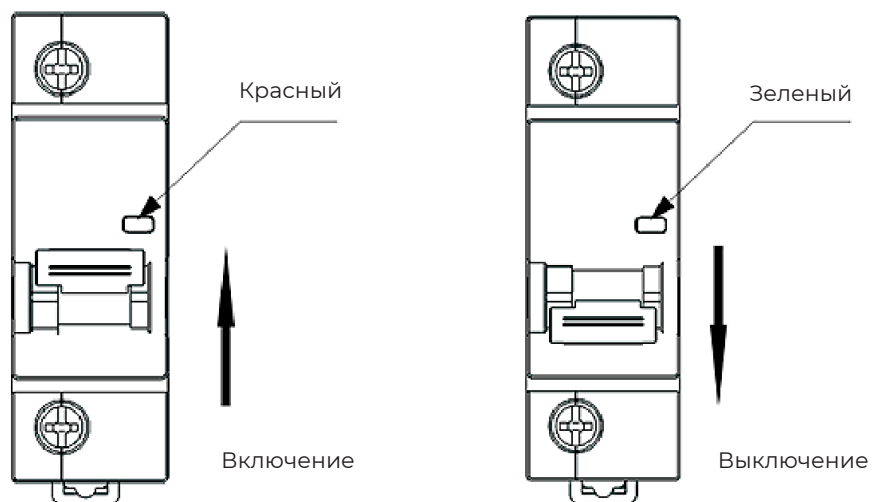
МОНТАЖ И ЭКСПЛУАТАЦИЯ

ГАБАРИТНЫЕ И УСТАНОВОЧНЫЕ РАЗМЕРЫ (единицы: мм)

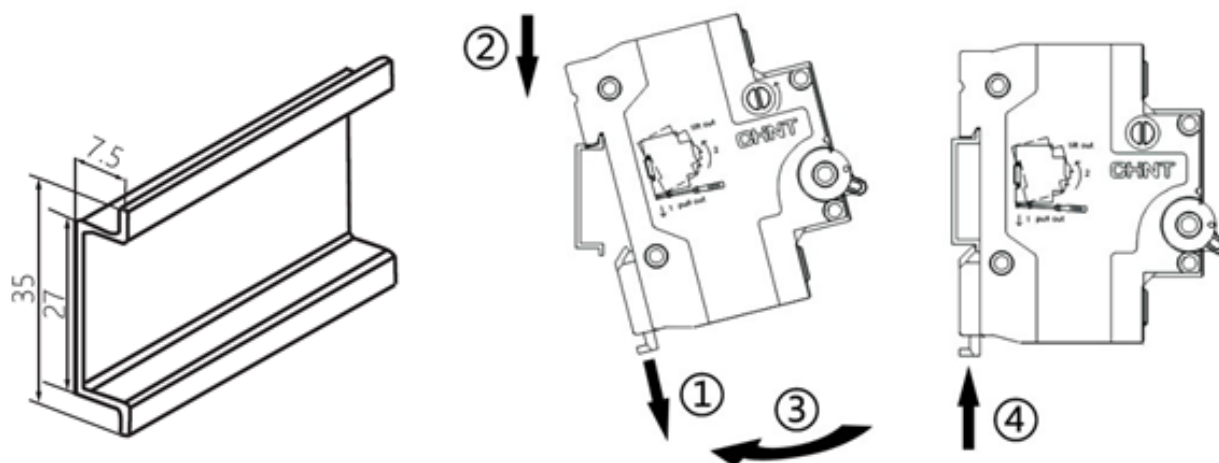


Количество полюсов	1P	2P	3P	4P
L (мм)	27 ⁰ _{-0,52}	54 ⁰ _{-0,74}	81 ⁰ _{-1,40}	108 ⁰ _{-1,40}
H (мм)	75,5 ⁰ _{-1,20}	78,5 ⁰ _{-1,20}	78,5 ⁰ _{-1,20}	78,5 ⁰ _{-1,20}

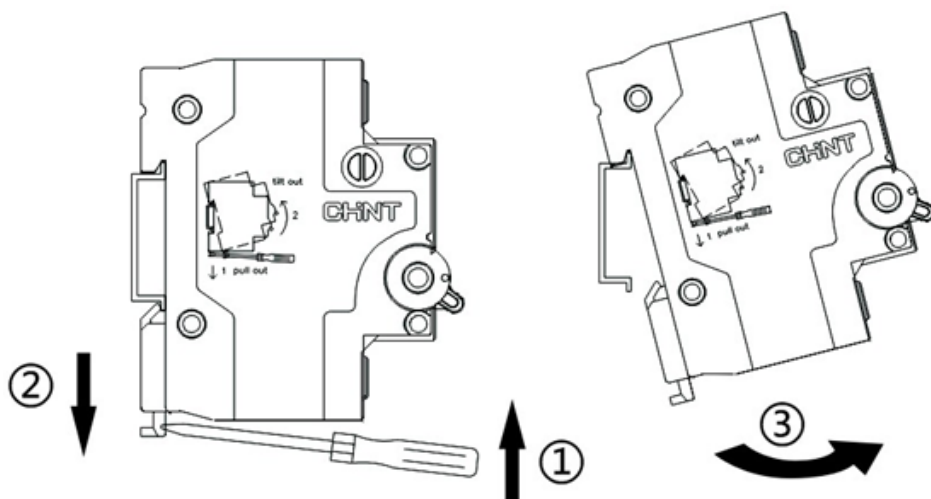
ИНДИКАЦИЯ ВКЛЮЧЕНИЯ/ОТКЛЮЧЕНИЯ



УСТАНОВКА

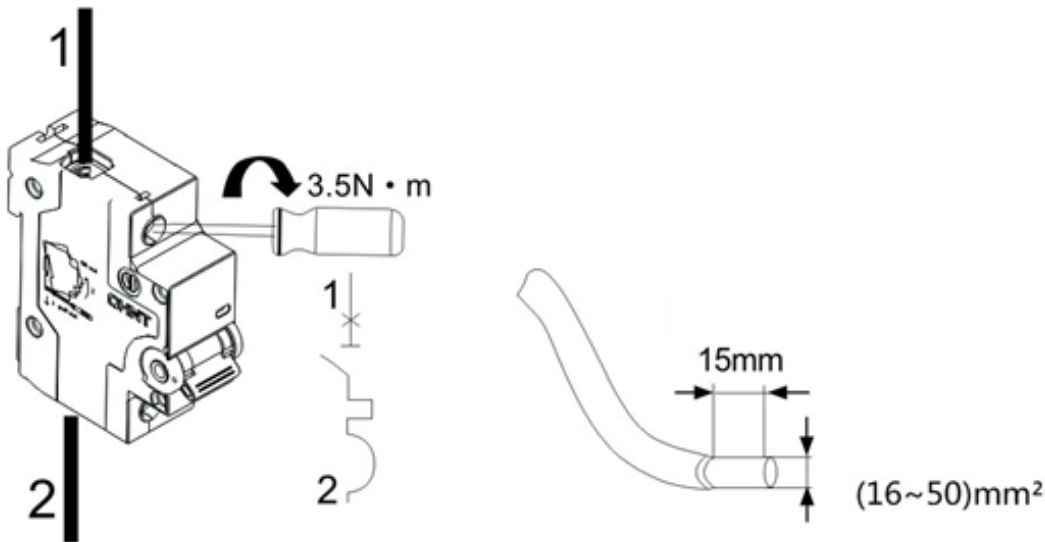


РАЗБОРКА



ЭЛЕКТРОМОНТАЖ: ТОЛЬКО МЕДНЫЕ ПРОВОДА

Номинальный ток (In): (A)	Сечение провода мм ²
3	16
80	25
100	35
125	50



ТЕХНИЧЕСКОЕ ОБСЛУЖИВАНИЕ

Во время эксплуатации регулярно проверяйте автоматический выключатель. После отключения автоматическим выключателем участка с перегрузкой или коротким замыканием, перед повторным включением участка следует устранить неисправность.

Таблица 2. Поиск и устранение неисправностей

Признаки	Возможные причины	Способ устранения
Ручка не замыкает автоматический выключатель	Короткое замыкание на конце с нагрузкой	Устраните короткое замыкание
	Неисправность рабочего механизма	Замените изделие
	Номинальный ток автоматического выключателя не соответствует току нагрузки	Замените на изделие с должными характеристиками
Температура слишком высокая	Крепление провода ослабло или неправильно зафиксировано винтом	Затяните винты проводки
	Поперечное сечение выбранного провода слишком мало	Замените на провод с должными характеристиками
Отсутствие питания	Слишком малая длина оголенного участка провода	Снимите повторно изоляцию с провода
	Крепление провода ослабло или неправильно зафиксировано винтом	Затяните винты проводки

ЗАЩИТА ОКРУЖАЮЩЕЙ СРЕДЫ

С целью защиты окружающей среды изделие или его части должны утилизироваться в соответствии с утвержденным процессом переработки промышленных отходов или отправляться на перерабатывающее предприятие для сортировки, разборки и переработки согласно местным нормам.

КОМПЛЕКТНОСТЬ

1. Малогабаритный автоматический выключатель – 1шт.
2. Паспорт – 1шт.

УСЛОВИЯ НОРМАЛЬНОЙ ЭКСПЛУАТАЦИИ, МОНТАЖА, ТРАНСПОРТИРОВКИ И ХРАНЕНИЯ

1. Степень защиты: IP20
2. Температура эксплуатации от -25 до +40 °C
3. Температура хранения: от -25°C до +70°C
4. Высота над уровнем моря: ≤ 2000 м. Степень загрязнения: 2.
5. Уклон монтажной поверхности относительно вертикальной плоскости должен быть не более 5°.

РЕСУРСЫ, СРОКИ СЛУЖБЫ И ХРАНЕНИЯ И ГАРАНТИИ ИЗГОТОВИТЕЛЯ (ПОСТАВЩИКА)

Изготовитель гарантирует соответствие характеристик устройств при соблюдении потребителем условий транспортирования, хранения, монтажа и эксплуатации.

Гарантийный срок* устанавливается 60 месяцев от даты передачи оборудования Покупателю.

СВИДЕТЕЛЬСТВО О ПРИЕМКЕ

Соответствуют требованиям ГОСТ IEC 60947-2-2021 Аппаратура распределения и управления низковольтная. Часть 2. Автоматические выключатели.

ШТАМП ТЕХНИЧЕСКОГО КОНТРОЛЯ ИЗГОТОВИТЕЛЯ



СВЕДЕНИЯ ОБ УТИЛИЗАЦИИ

Оборудование подлежит утилизации после принятия решения о невозможности или нецелесообразности его капитального ремонта или недопустимости дальнейшей эксплуатации. Утилизация проводится по инструкции эксплуатирующей организации.

* гарантийный срок указан для оборудования, поставляемого на территории Российской Федерации. Для иных стран условия гарантии определяются договором поставки.

CHINT GLOBAL PTE. LTD.

Address: A3 Building, No. 3655 Sixian Road,
Songjiang Shanghai, China

Tel: +86-21-5677-7777

Fax: +86-21-5677-7777

E-mail: cis@chintglobal.com

www.chintglobal.com

© Все права защищены компанией CHINT

Спецификации и технические требования могут быть изменены без предварительного уведомления. Пожалуйста, свяжитесь с нами для подтверждения соответствующей информации о заказе